



证书号第 1777769 号



实用新型专利证书

实用新型名称：内置手机模组的电门锁

发明人：黄金富

专利号：ZL 2010 2 0548913.4

专利申请日：2010 年 09 月 29 日

专利权人：黄金富

授权公告日：2011 年 05 月 04 日

本实用新型经过本局依照中华人民共和国专利法进行初步审查，决定授予专利权，颁发本证书并在专利登记簿上予以登记。专利权自授权公告之日起生效。

本专利的专利权期限为十年，自申请日起算。专利权人应当依照专利法及其实施细则规定缴纳年费。本专利的年费应当在每年 09 月 29 日前缴纳。未按照规定缴纳年费的，专利权自应当缴纳年费期满之日起终止。

专利证书记载专利权登记时的法律状况。专利权的转移、质押、无效、终止、恢复和专利权人的姓名或名称、国籍、地址变更等事项记载在专利登记簿上。



局长

田力普





(12) 实用新型专利

(10) 授权公告号 CN 201818134 U

(45) 授权公告日 2011. 05. 04

(21) 申请号 201020548913. 4

(22) 申请日 2010. 09. 29

(73) 专利权人 黄金富

地址 100035 北京市西城区桦皮厂胡同 2 号
国际商会大厦 16 层

(72) 发明人 黄金富

(51) Int. Cl.

E05B 47/06 (2006. 01)

E05B 49/00 (2006. 01)

H04M 11/00 (2006. 01)

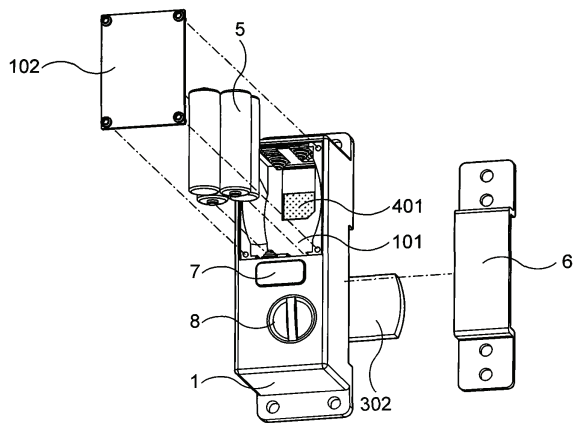
权利要求书 1 页 说明书 5 页 附图 3 页

(54) 实用新型名称

内置手机模组的电门锁

(57) 摘要

一种内置手机模组的电门锁, 包括有外壳 (1)、马达 (2)、锁闩组件 (3)、控制器 (4), 其中, 控制器 (4) 设有手机模组, 当控制器 (4) 收到来电时, 核对来电主叫方电话号码来认证主叫方身份, 认证无误后才根据主叫方所发出的指令, 操控马达 (2) 驱动锁闩组件 (3) 旋转, 使锁闩 (302) 进入或退出锁闩扣件 (6), 从而实现上锁或开锁操作。本实用新型的电门锁无需锁钥, 只要将被允许操控电门锁的用户手机号码储在手机模组的 SIM 卡 (401) 内, 该用户就可以使用其手机遥控电门锁进行开锁上锁等操作, 当需要撤换用户时, 只要将该用户手机号码从 SIM 卡 (401) 中删除, 该用户就不能再使用他的手机遥控电门锁。



1. 一种内置手机模组的电门锁,其特征在于,所述的电门锁主要结构包括有外壳(1)、马达(2)、锁闩组件(3)、控制器(4),其中,马达(2)、锁闩组件(3)、控制器(4)设于外壳(1)内,马达(2)与控制器(4)相电路连接,马达(2)上设有马达齿轮(201),锁闩组件(3)上设有锁闩齿轮(301)和锁闩(302),锁闩齿轮(301)与马达齿轮(201)相啮合,以及,控制器(4)内设有手机模组,控制器(4)通过该手机模组接入移动电话网络,当控制器(4)收到来电时,控制器(4)核对该来电的主叫方电话号码来认证主叫方身份和/或控制器(4)核对主叫方传来的密码来认证主叫方身份,认证主叫方身份无误后,才根据主叫方所发出的指令,操控马达(2)驱动其马达齿轮(201)带动锁闩齿轮(301)连同锁闩(302)一起旋转,使锁闩(302)进入锁闩扣件(6)或退出锁闩扣件(6)。

2. 如权利要求1所述的内置手机模组的电门锁,其特征在于,所述的外壳(1)上还设有用于放置电池(5)的电池箱(101),电池箱(101)上设有可活动打开的电池箱盖(102),电池箱(101)内设有用于将电池箱(101)内各电池(5)相电路连接的导电端子,所述导电端子与控制器(4)相电路连接,电池箱(101)通过导电端子将电池箱(101)内各电池(5)的电力输出到控制器(4)。

3. 如权利要求1所述的内置手机模组的电门锁,其特征在于,所述的手机模组内置有SIM卡(401),手机模组以该SIM卡(401)的身份接入移动电话网络。

4. 如权利要求1所述的内置手机模组的电门锁,其特征在于,所述的马达(2)是设有减速齿轮组的微型马达。

5. 如权利要求1所述的内置手机模组的电门锁,其特征在于,所述的外壳(1)上还设有开锁电掣(7),所述的开锁电掣(7)与控制器(4)相电路连接。

6. 如权利要求1所述的内置手机模组的电门锁,其特征在于,所述的外壳(1)上还设有手动开锁组件(8),手动开锁组件(8)上设有手柄和齿轮(801),该齿轮(801)与锁闩齿轮(301)相啮合。

7. 如权利要求1至6任一项所述的内置手机模组的电门锁,其特征在于,所述的电门锁还设有用于读取非接触式智能卡的读写器天线(9),所述的读写器天线(9)与控制器(4)相电路连接,控制器(4)通过读写器天线(9)读取开锁用户的非接触式智能卡来认证用户的身份,认证开锁用户身份无误后,才操控马达(2)驱动其马达齿轮(201)带动锁闩齿轮(301)连同锁闩(302)一起旋转,使锁闩(302)进入锁闩扣件(6)或退出锁闩扣件(6),从而实现上锁或开锁操作。

8. 如权利要求1至6任一项所述的内置手机模组的电门锁,其特征在于,所述的电门锁还设有震动检测装置,所述的震动检测装置与控制器(4)相电路连接,当控制器(4)通过震动检测装置检测到震动时,控制器(4)开启其内置的手机模组一段预定时间,预定时间过后控制器(4)自动关闭手机模组。

9. 如权利要求8所述的内置手机模组的电门锁,其特征在于,所述的震动检测装置是震动传感器。

10. 如权利要求8所述的内置手机模组的电门锁,其特征在于,所述的震动检测装置是拾音器,控制器(4)通过拾音器采集开锁用户敲门震动所产生的声音来检测震动。

内置手机模组的电门锁

【技术领域】

[0001] 本实用新型涉及一种内置手机模组的电门锁。

【背景技术】

[0002] 目前市面上的门锁大部份为机械结构门锁,只能使用配套的锁钥开锁,一把门锁通常配套有数条锁钥,这些锁钥很多时会由不同的人分别掌管,当需要撤换掌管锁钥的人时,由于不能肯定被撤换的人在掌管锁钥期间有否复制锁钥,而这些全机械结构的门锁一般都不能转换锁钥,为了安全一般都会将整套门锁更换掉,非常浪费和不便。

【实用新型内容】

[0003] 本实用新型的目的,在于提供一种内置手机模组的电门锁,可以解决上述门锁存在的不足。

[0004] 本实用新型利用电话来遥控电门锁进行开锁或上锁操作,利用来电呼叫的主叫方电话号码和 / 或密码来认证用户的身份,可以按需要而随时转换被允许开锁的用户的电话号码和 / 或密码。

[0005] 本实用新型的目的是这样实现的,采用这样一种内置手机模组的电门锁,其特征在于,所述的电门锁主要结构包括有外壳 (1)、马达 (2)、锁闩组件 (3)、控制器 (4),其中,马达 (2)、锁闩组件 (3)、控制器 (4) 设于外壳 (1) 内,马达 (2) 与控制器 (4) 相电路连接,马达 (2) 上设有马达齿轮 (201),锁闩组件 (3) 上设有锁闩齿轮 (301) 和锁闩 (302),锁闩齿轮 (301) 与马达齿轮 (201) 相啮合,以及,控制器 (4) 内设有手机模组,控制器 (4) 通过该手机模组接入移动电话网络,当控制器 (4) 收到来电时,控制器 (4) 核对该来电的主叫方电话号码来认证主叫方身份和 / 或控制器 (4) 核对主叫方传来的密码来认证主叫方身份,认证主叫方身份无误后,才根据主叫方所发出的指令,操控马达 (2) 驱动其马达齿轮 (201) 带动锁闩齿轮 (301) 连同锁闩 (302) 一起旋转,使锁闩 (302) 进入锁闩扣件 (6) 或退出锁闩扣件 (6),从而实现上锁或开锁操作。

[0006] 为实现本实用新型的目的,还采用这样一种操控电门锁方法,用于操控如前面所述的电门锁,所述的方法包括在电门锁的手机模组的 SIM 卡 (401) 内预先储存被允许操控该电门锁的电话号码,以及,电门锁以该 SIM 卡 (401) 的身份接入移动电话网络,当电门锁收到来电呼叫时,电门锁核对该呼叫的主叫方电话号码,当该呼叫的主叫方电话号码是该 SIM 卡 (401) 内所储存的其中一个电话号码时,电门锁才接听该来电呼叫,然后接收该呼叫的主叫方所发出的指令,操控电门锁进行开锁或上锁操作。

[0007] 这样就实现了本实用新型的目的。

[0008] 本实用新型的内置手机模组的电门锁,无需锁钥,只要将被允许操控电门锁的用户的手手机号码储存在电门锁的手机模组的 SIM 卡 (401) 内,该用户就可以使用其手机遥控电门锁进行开锁上锁等操作,当需要撤换用户时,只要在电门锁的手机模组的 SIM 卡 (401) 内将被撤换的用户的手手机号码删除,被撤换的用户就不能再使用他的手机遥控

该电门锁。

【附图说明】

- [0009] 图 1 和图 2 是本实用新型第一实施例的电门锁的形像化示意说明图；
[0010] 图 3 和图 4 是本实用新型第一实施例的电门锁的结构示意说明图；
[0011] 图 5 是本实用新型第二实施例的电门锁的形像化示意说明图；
[0012] 图 6 是本实用新型第三实施例的电门锁的形像化示意说明图；
[0013] 图 7 是本实用新型第三实施例的电门锁的结构示意说明图；
[0014] 图中，相同的数字代表相同的装置、部件器件，附图是示意性的，用以说明本实用新型的构成和主要特征。

【具体实施方式】

[0015] 下面结合附图，对本实用新型作进一步详细说明。

[0016] 参阅图 1 至图 4，图 1 和图 2 是本实用新型第一实施例的电门锁的形像化示意说明图，图 3 和图 4 是本实用新型第一实施例的电门锁的结构示意说明图，图 1 至图 4 中示出的电门锁主要结构包括有外壳 (1)、马达 (2)、锁闩组件 (3)、控制器 (4)，其中，马达 (2)、锁闩组件 (3)、控制器 (4) 设于外壳 (1) 内，马达 (2) 与控制器 (4) 相电路连接，马达 (2) 上设有马达齿轮 (201)，锁闩组件 (3) 上设有锁闩齿轮 (301) 和锁闩 (302)，锁闩齿轮 (301) 与马达齿轮 (201) 相啮合，以及，控制器 (4) 内设有手机模组，控制器 (4) 通过该手机模组接入移动电话网络，当控制器 (4) 收到来电时，控制器 (4) 核对该来电的主叫方电话号码来认证主叫方身份和 / 或控制器 (4) 核对主叫方传来的密码来认证主叫方身份，认证主叫方身份无误后，才根据主叫方所发出的指令，操控马达 (2) 驱动其马达齿轮 (201) 带动锁闩齿轮 (301) 连同锁闩 (302) 一起旋转，使锁闩 (302) 进入锁闩扣件 (6) 或退出锁闩扣件 (6)，从而实现上锁或开锁操作。

[0017] 继续参阅图 3，图 3 中示出的电门锁的外壳 (1) 上还设有用于放置电池 (5) 的电池箱 (101)，电池箱 (101) 上设有可活动打开的电池箱盖 (102)，电池箱 (101) 内设有用于将电池箱 (101) 内各电池 (5) 相电路连接的导电端子，所述导电端子与控制器 (4) 相电路连接，电池箱 (101) 通过导电端子将电池箱 (101) 内各电池 (5) 的电力输出到控制器 (4)，提供电门锁运作所需电源。继续参阅图 3，图 3 中还示出了在电池箱 (101) 内的底部设有一 SIM 卡 (401)，这 SIM 卡 (401) 是手机模组内置的 SIM 卡 (401)，手机模组以该 SIM 卡 (401) 的身份接入移动电话网络。此外，在本说明书中，所述的马达 (2) 是采用设有减速齿轮组的微型马达，只需要很少的电力就可以驱动马达 (2)。

[0018] 继续参阅图 1 和图 3，图 1 和图 3 示出的电门锁的外壳 (1) 上还设有开锁电掣 (7)，所述的开锁电掣 (7) 与控制器 (4) 相电路连接，当控制器 (4) 检测到开锁电掣 (7) 被按动时，控制器 (4) 操控马达 (2) 驱动其马达齿轮 (201) 带动锁闩齿轮 (301) 连同锁闩 (302) 一起旋转，使锁闩 (302) 进入锁闩扣件 (6) 或退出锁闩扣件 (6)，从而实现上锁或开锁操作。此外，图 1 和图 3 示出的电门锁的外壳 (1) 上还设有手动开锁组件 (8)，手动开锁组件 (8) 上设有手柄和齿轮 (801)，该齿轮 (801) 与锁闩齿轮 (301) 相啮合，通过转动该手柄就可以驱动齿轮 (801) 带动锁闩齿轮 (301) 连同锁闩 (302) 一起旋转，使锁闩 (302) 进入锁闩扣

件(6)或退出锁闩扣件(6),由于手动开锁组件(8)是直接驱动锁闩组件(3),无需使用电源也可进行开锁或上锁操作,因此手动开锁组件(8)可以于电门锁没电时,或控制器(4)出现故障时,作为紧急开门用途。

[0019] 本实用新型的电门锁是通过电话遥控来进行开锁上锁操作,所采用的方法包括在电门锁内置的SIM卡(401)内预先储存被允许操控该电门锁的电话号码,例如将被允许操控该电门锁的人的名字和手机电话号码储存在SIM卡(401)的电话簿内,以及,电门锁以内置的SIM卡(401)的身份接入移动电话网络,当电门锁收到来电呼叫时,电门锁核对该呼叫的主叫方电话号码,当该呼叫的主叫方电话号码是SIM卡(401)内电话簿所储存的其中一个电话号码时,电门锁才接听该来电呼叫,然后接收该呼叫的主叫方所发出的指令,操控电门锁进行开锁或上锁操作。这样只要将用户的手机电话号码预先储存在SIM卡(401)的电话簿内,该用户就可以使用其手机致电该SIM卡(401)的电话号码来操控电门锁,电门锁收到来电呼叫时采用该呼叫的主叫方电话号码来认证开锁用户的身份。当电门锁处于上锁状态时,电门锁的锁闩(302)部份进入锁闩扣件(6)内,电门锁被锁闩扣件(6)所限制,使安装了电门锁的门不能打开。当电门锁收到SIM卡(401)的电话簿内其中一个电话号码的手机的来电呼叫,就会操控马达(2)驱动马达齿轮(201)带动锁闩组件(3)旋转,使锁闩(302)从锁闩扣件(6)中退出返回外壳(1)内,使电门锁从上锁状态转换为开锁状态,让安装了电门锁的门可以随时打开。另一方面,当电门锁处于开锁状态时,只要电门锁收到SIM卡(401)的电话簿内其中一个电话号码的手机的来电呼叫,就会操控马达(2)驱动马达齿轮(201)带动锁闩组件(3)旋转,使锁闩(302)从外壳(1)伸出进入锁闩扣件(6)内,使电门锁从开锁状态转换为上锁状态,让安装了电门锁的门被锁闩扣件(6)所限制不能打开。

[0020] 本实用新型的更进一步改进,是增加密码来认证开锁用户的身份,是在电门锁内设置密码,这密码可以预先储存于控制器(4)内,或者以电话号码方式储存在SIM卡(401)电话簿内,例如密码是“98764567”,可以在电话簿内储存一个联络人名称为“密码”、电话号码为“98764567”的记录,控制器(4)通过手机模组读取SIM卡(401)的电话簿时,就知道这以“密码”为联络人名称的记录中的电话号码就是电门锁的密码。当电门锁收到来电呼叫时,电门锁核对该呼叫的主叫方电话号码,当该呼叫的主叫方电话号码是SIM卡(401)内电话簿所储存的其中一个电话号码时,电门锁才接听该来电呼叫,电门锁接听来电呼叫后,电门锁等候该来电呼叫的主叫方输入密码,电门锁的控制器(4)接收到主叫方输入密码并核对该密码与内置密码一致无误后,电门锁才接收主叫方所发出的指令,操控电门锁进行开锁或上锁操作。此外,也可以分别为开锁操作和上锁操作设置不同的密码,以不同的密码来代替指令,当用户使用手机致电呼叫电门锁时,在电门锁接听来电呼叫后,如果用户需要进行上锁操作,只要输入用于上锁操作的密码,如果用户需要进行开锁操作,只要输入用于开锁操作的密码,控制器(4)根据所接收到的密码就知道需要进行开锁或上锁操作。为了方便用户操控电门锁,可以在控制器(4)内预先储存一些指示用户操作的语音信息,例如“请输入密码”、“已成功开锁”、“已成功上锁”等等,于用户致电呼叫电门锁时,电门锁接听来电后就可以向用户发出适当的语音信息,用户只要依照语音信息的指示,就可轻易完成开锁上锁操作。

[0021] 参阅图5,图5是本实用新型第二实施例的电门锁的形像化示意说明图,图5中示出的第二实施例与第一实施例相比,主要不同之处在于第二实施例的电门锁还设有用于读

取非接触式智能卡的读写器天线 (9), 是本实用新型的进一步改进, 所述的读写器天线 (9) 与控制器 (4) 相电路连接, 控制器 (4) 通过读写器天线 (9) 读取开锁用户的非接触式智能卡来认证用户的身份, 认证开锁用户身份无误后, 才操控马达 (2) 驱动其马达齿轮 (201) 带动锁门齿轮 (301) 连同锁门 (302) 一起旋转, 使锁门 (302) 进入锁门扣件 (6) 或退出锁门扣件 (6), 从而实现上锁或开锁操作。在本实施例中, 电门锁要预先储存有开锁用户的非接触式智能卡的认证资料, 这认证资料可以储存于控制器 (4) 内, 或以短信息方式预先储存于 SIM 卡 (401) 内。此外, 使非接触式智能卡进行开锁操作时, 电门锁只能安装在一些并非由金属制成的门上, 这样才能够让电门锁隔着门读取位于门外面的非接触式智能卡。

[0022] 本实用新型的更进一步改进, 是让电门锁在闲置时关闭手机模组以节省电力消耗, 所采用的方法是在电门锁增设震动检测装置, 所述的震动检测装置与控制器 (4) 相电路连接, 当控制器 (4) 通过震动检测装置检测到震动时, 控制器 (4) 开启其内置的手机模组一段预定时间, 让开锁用户可以通过移动电话网络呼叫该手机模组, 操控电门锁进行开锁或上锁操作, 预定时间过后控制器 (4) 自动关闭手机模组来节省电力消耗。此外, 所述的震动检测装置是拾音器, 控制器 (4) 通过拾音器采集开锁用户敲门震动所产生的声音来检测震动。除了采用声音来检测震动外, 也可以直接采用震动传感器来检测震动外, 即所述的震动检测装置是震动传感器, 同样都可以实现这节省电力消耗的改进, 使电门锁可以几个月才更换电池 (5) 一次。

[0023] 本实用新型的电门锁是使用电池 (5) 供电运作的, 当电池 (5) 的电力耗尽时电门锁就不能运作, 为了避免出现这状况, 可以将电池箱 (101) 内的电池 (5) 划分为两组, 两组电池 (5) 分别独立向控制器 (4) 供电, 而控制器 (4) 只使用其中一组的电力, 当控制器 (4) 发现所使用的一组电池 (5) 的电力快要耗尽时, 就立即切换使用另一组电池 (5), 并发出提示信息, 例如提示声音, 提示用户更换电池 (5), 避免电门锁出现电力耗尽不能运作的情况。

[0024] 本实用新型的更进一步改进, 是在电门锁内置的 SIM 卡 (401) 内预先储存主管电话号码, 当电门锁进行开锁或上锁操作后, 电门锁的控制器 (4) 通过其手机模组发短信息给该主管电话号码, 以通知有关的主管人员, 让主管人员可以即时知道。例如将主管电话号码以预定的联络人名称储存在 SIM 卡 (401) 的电话簿内, 例如预定的联络人名称是 “admin”, 主管电话号码是 “13902966788”, 当电门锁进行开锁或上锁操作后, 电门锁就会在 SIM 卡 (401) 的电话簿中找出 “admin” 的电话号码 “13902966788”, 然后发短信息给 “13902966788” 通知主管人员。此外, 所述的短信息内容包括: 代表开锁或上锁操作的信息和 / 或操控电门锁进行开锁或上锁操作的主叫方的电话号码和 / 或主叫方名称, 可以让主管人员清楚知道是谁人刚进行了开锁或上锁操作。

[0025] 参阅图 6 和图 7, 图 6 是本实用新型第三实施例的电门锁的形像化示意说明图, 图 7 是本实用新型第三实施例的电门锁的结构示意说明图, 第三实施例与第一和第二实施例的主要不同之处在于, 第三实施例采用了更大的电池 (5) 供电, 可以维持电门锁工作更长时间。

[0026] 以上已经详细说明了本实用新型的电门锁, 虽然本实用新型以上述的实施例加以说明, 但是本实用新型并不仅限于此, 在不离开本实用新型的精神和所附权利要求书的范围的情况下, 可以作多种改变和变化。

[0027] 本实用新型的内置手机模组的电门锁, 可以按需要而随时转换被允许开锁的主叫

方电话号码和 / 或密码, 让主管人员可以更方便容易地对谁人可以允许开锁进行管理, 特别适合用于一些商业店铺, 可以让老板知道下属在甚么时候开锁上锁。

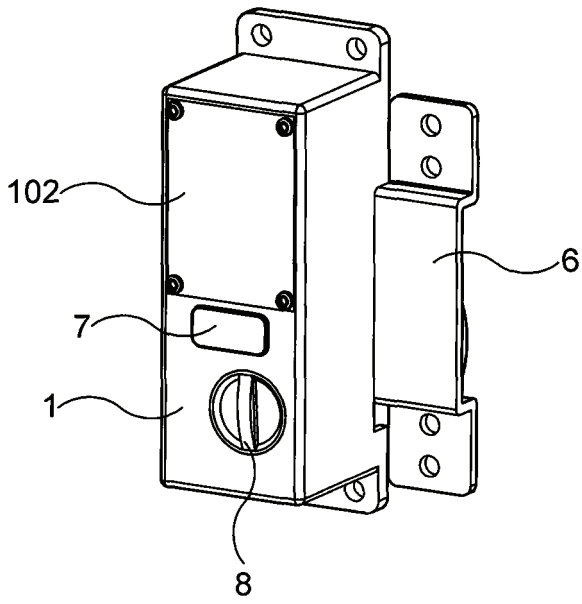


图 1

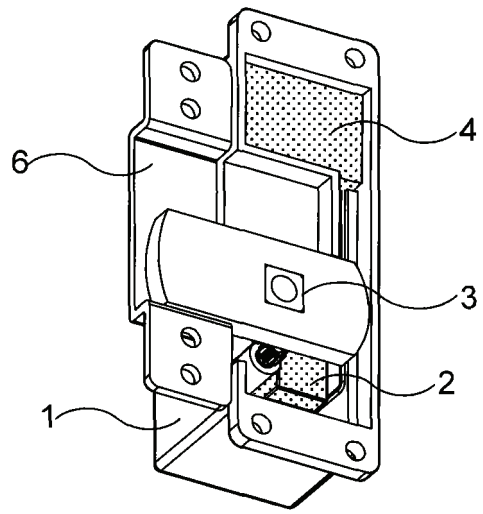


图 2

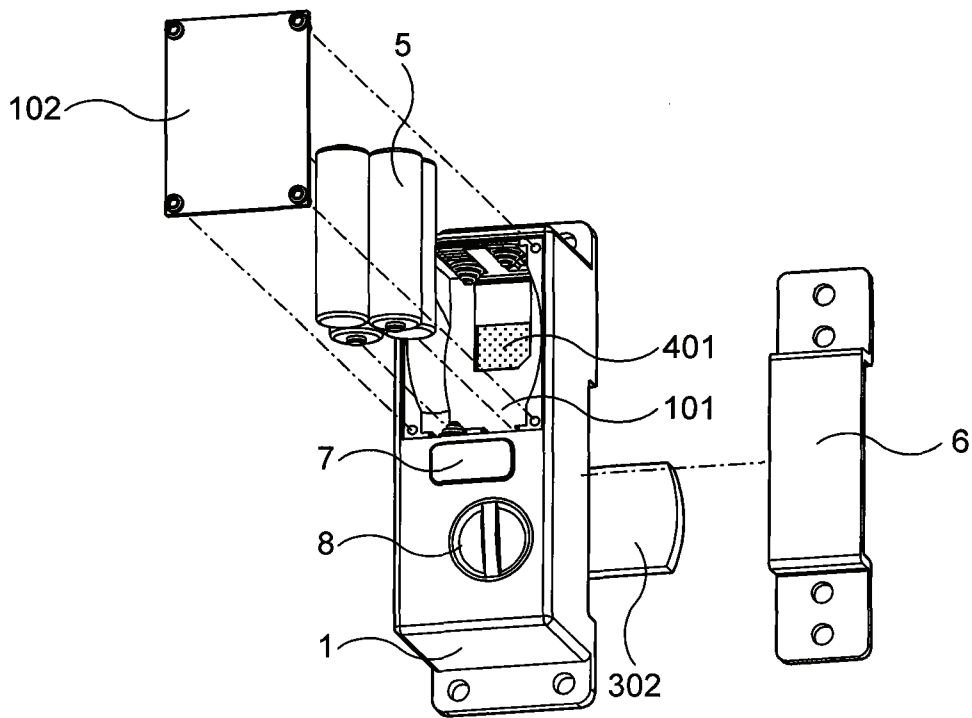


图 3

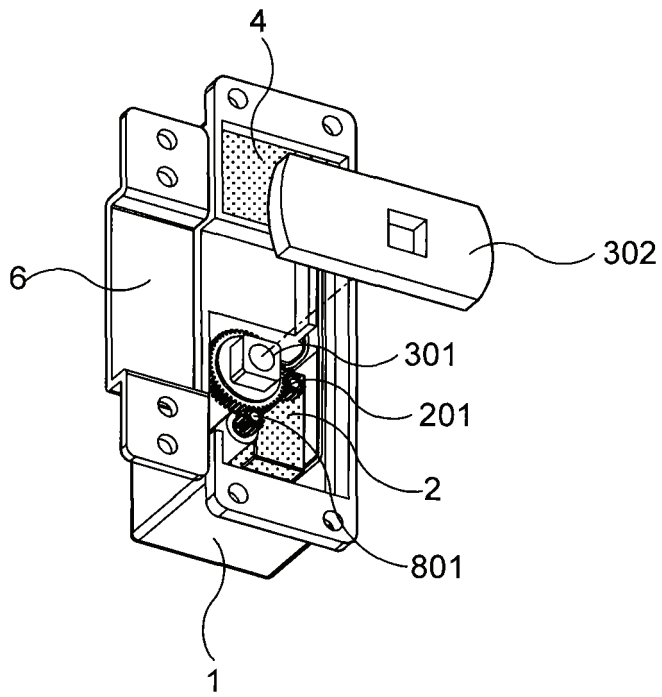


图 4

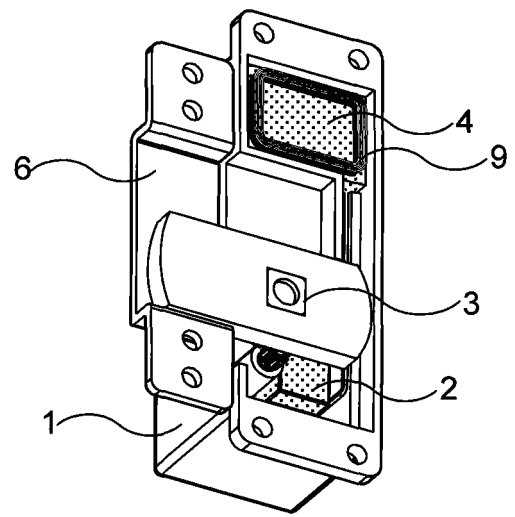


图 5

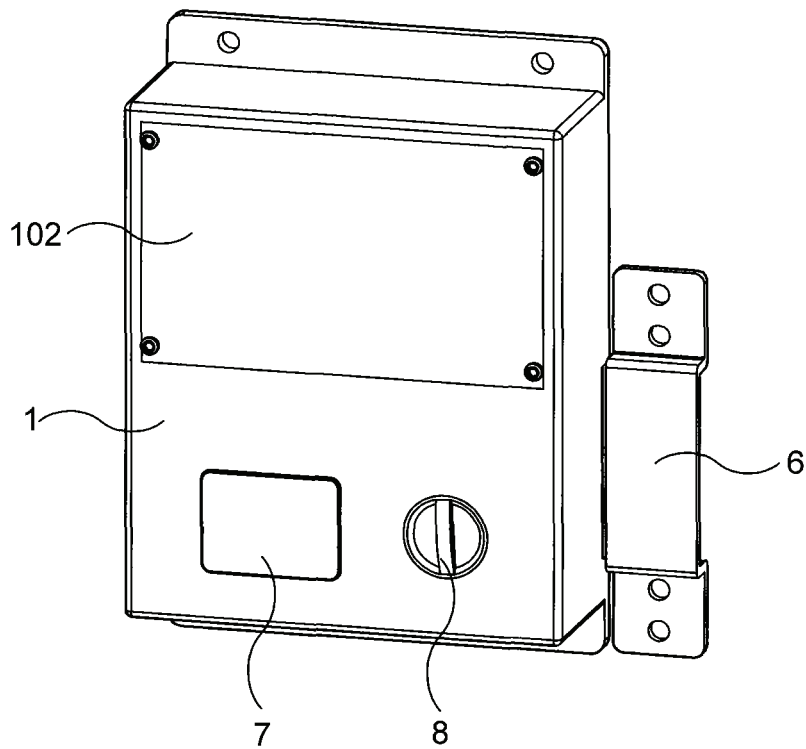


图 6

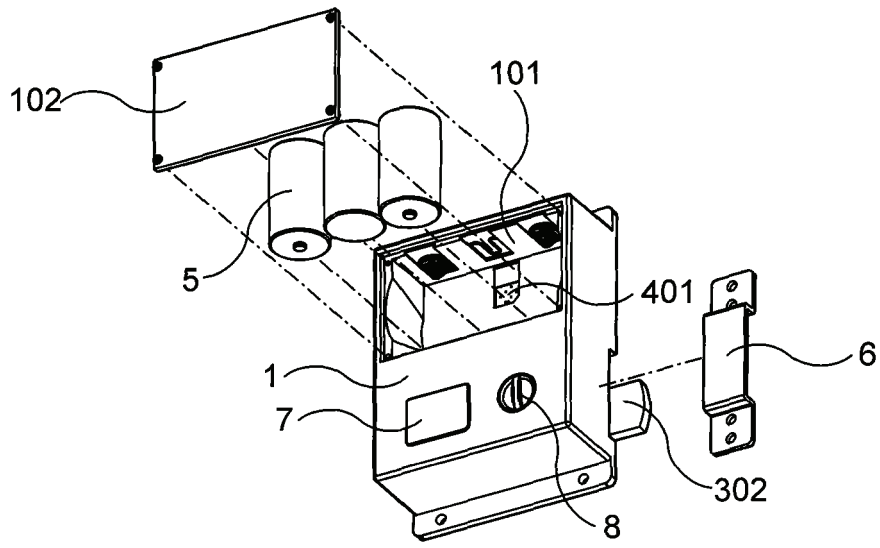


图 7