

证书号第 1776730 号



# 实用新型专利证书

实用新型名称：设有手机的电门锁

发明 人：黄金富

专 利 号：ZL 2010 2 0548855.5

专利申请日：2010 年 09 月 29 日

专 利 权 人：黄金富

授权公告日：2011 年 05 月 04 日

本实用新型经过本局依照中华人民共和国专利法进行初步审查，决定授予专利权，颁发本证书并在专利登记簿上予以登记。专利权自授权公告之日起生效。

本专利的专利权期限为十年，自申请日起算。专利权人应当依照专利法及其实施细则规定缴纳年费。本专利的年费应当在每年 09 月 29 日前缴纳。未按照规定缴纳年费的，专利权自应当缴纳年费期满之日起终止。

专利书记载专利权登记时的法律状况。专利权的转移、质押、无效、终止、恢复和专利权人的姓名或名称、国籍、地址变更等事项记载在专利登记簿上。



局长

田力普



2011 年 05 月 04 日



# (12) 实用新型专利

(10) 授权公告号 CN 201818139 U

(45) 授权公告日 2011.05.04

(21) 申请号 201020548855.5

(22) 申请日 2010.09.29

(73) 专利权人 黄金富

地址 100035 北京市西城区桦皮厂胡同2号  
国际商会大厦16层

(72) 发明人 黄金富

(51) Int. Cl.

*E05B 49/00* (2006.01)

*E05B 47/06* (2006.01)

*H04M 1/725* (2006.01)

*H04M 1/73* (2006.01)

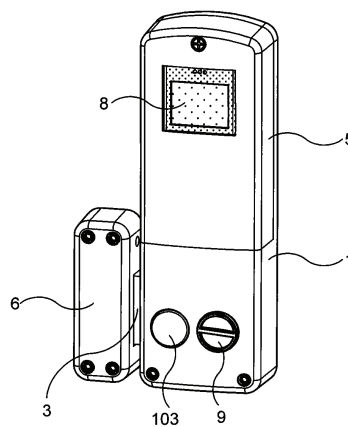
权利要求书 2 页 说明书 5 页 附图 6 页

## (54) 实用新型名称

设有手机的电门锁

## (57) 摘要

一种设有手机的电门锁,包括外壳(1)、马达(2)、锁闩组件(3)、控制电路板(4)、电池箱盖(5),电池箱盖(5)内设有手机箱(501),手机箱(501)内设有手机(8),手机(8)电话簿内储有被允许进行开锁上锁操作的用户电话号码,并将用户电话号码的来电提示设为指定提示铃声,及将其他的电话号码的来电提示设为无声,当手机(8)收到用户电话号码的来电时,向控制电路板(4)发出指定提示铃声,控制电路板(4)通过手机(8)接听来电,并等待用户输入密码和/或指令,然后根据用户输入的密码和/或指令操控马达(2)驱动锁闩组件(3),使锁闩(303)进入或退出锁闩扣件(6),从而实现上锁开锁操作。



1. 一种设有手机的电门锁,其特征在于,所述的电门锁主要结构包括有外壳(1)、马达(2)、锁门组件(3)、控制电路板(4),其中,马达(2)和锁门组件(3)及控制电路板(4)设于外壳(1)内,外壳(1)上还设有电池箱(101)和连接器一(102),马达(2)上设有马达齿轮(201),锁门组件(3)上设有锁门齿轮(301)和偏心杆(302)及锁门(303),锁门齿轮(301)与马达齿轮(201)相啮合,并与偏心杆(302)相连接,锁门(303)由偏心杆(302)带动作往返移动,以及,外壳(1)上还设有与电池箱(101)相配合的电池箱盖(5),电池箱盖(5)内设有手机箱(501)和连接器二(502),连接器二(502)可与连接器一(102)相插接,手机箱(501)内设有手机(8),以及,手机(8)通过其电源输入连接器和免提装置连接器与连接器二(502)相电路连接,控制电路板(4)分别与连接器一(102)及电池箱(101)和马达(2)相电路连接,控制电路板(4)通过连接器一(102)和连接器二(502)与手机(8)相电路连接,以及,当手机(8)收到用户来电时,控制电路板(4)接听来电与用户进行通话,并等待用户输入密码和/或指令,控制电路板(4)通过核对用户输入的密码来认证用户的身份和/或控制电路板(4)根据用户输入的指令操控马达(2)驱动其马达齿轮(201)带动锁门齿轮(301)连同偏心杆(302)一起旋转,由偏心杆(302)带动锁门(303)进入锁门扣件(6)或退出锁门扣件(6)。

2. 如权利要求1所述的设有手机的电门锁,其特征在于,所述的马达齿轮(201)和锁门齿轮(301)是圆锥齿轮。

3. 如权利要求1所述的设有手机的电门锁,其特征在于,所述的外壳(1)内设有两组马达(2),该两组马达(2)的马达齿轮(201)分别与锁门齿轮(301)相啮合。

4. 如权利要求1所述的设有手机的电门锁,其特征在于,所述的外壳(1)上还设有开锁电掣(103),所述的开锁电掣(103)与控制电路板(4)相电路连接,当控制电路板(4)检测到开锁电掣(103)被按动时,控制电路板(4)操控马达(2)驱动其马达齿轮(201)带动锁门齿轮(301)连同偏心杆(302)一起旋转,由偏心杆(302)带动锁门(303)进入锁门扣件(6)或退出锁门扣件(6)。

5. 如权利要求1所述的设有手机的电门锁,其特征在于,所述的外壳(1)上还设有手动开锁旋钮(9),手动开锁旋钮(9)与锁门齿轮(301)相连接。

6. 如权利要求1至5任一项所述的设有手机的电门锁,其特征在于,所述的锁门扣件(6)上设有电池箱(601)、电池箱盖(602)、数码摄录机(603)。

7. 如权利要求1至5任一项所述的设有手机的电门锁,其特征在于,所述的电门锁还设有用于读取非接触式智能卡的读写器天线(11),所述的读写器天线(11)与控制电路板(4)相电路连接,控制电路板(4)通过读写器天线(11)读取开锁用户的非接触式智能卡来认证用户的身份,认证开锁用户身份无误后,才操控马达(2)驱动其马达齿轮(201)带动锁门齿轮(301)连同偏心杆(302)一起旋转,由偏心杆(302)带动锁门(303)进入锁门扣件(6)或退出锁门扣件(6)。

8. 如权利要求1至5任一项所述的设有手机的电门锁,其特征在于,所述的电门锁还设有震动检测装置,所述的震动检测装置与控制电路板(4)相电路连接,当控制电路板(4)通过震动检测装置检测到震动时,控制电路板(4)通过连接器一(102)和连接器二(502)向手机(8)供应电源一段预定时间,预定时间过后控制电路板(4)自动停止向手机(8)供应电源。

9. 如权利要求 8 所述的设有手机的电门锁,其特征在于,所述的震动检测装置是拾音器,控制电路板(4)通过拾音器采集开锁用户敲门震动所产生的声音来检测震动。

10. 如权利要求 1 至 5 任一项所述的设有手机的电门锁,其特征在于,所述的电门锁还设有热释电红外线传感器装置,所述的热释电红外线传感器装置与控制电路板(4)相电路连接,当控制电路板(4)通过热释电红外线传感器装置检测到有人接近电门锁时,控制电路板(4)通过连接器一(102)和连接器二(502)向手机(8)供应电源一段预定时间,预定时间过后控制电路板(4)自动停止向手机(8)供应电源。

## 设有手机的电门锁

### 【技术领域】

[0001] 本实用新型涉及一种设有手机的电门锁。

### 【背景技术】

[0002] 目前市面上的门锁大部份为机械结构门锁,只能使用配套的锁钥开锁,一把门锁通常配套有数条锁钥,这些锁钥很多时会由不同的人分别掌管,当需要撤换掌管锁钥的人时,由于不能肯定被撤换的人在掌管锁钥期间有否复制锁钥,而这些全机械结构的门锁一般都不能转换锁钥,为了安全一般都会将整套门锁更换掉,非常浪费和不便。

### 【实用新型内容】

[0003] 本实用新型的目的,在于提供一种设有手机的电门锁,可以解决上述门锁存在的不足。

[0004] 本实用新型利用电话来遥控电门锁进行开锁或上锁操作,利用来电呼叫的主叫方电话号码和 / 或密码来认证用户的身份,可以按需要而随时转换被允许开锁的用户的电话号码和 / 或密码。

[0005] 本实用新型的目的是这样实现的,采用这样一种设有手机的电门锁,其特征在于,所述的电门锁主要结构包括有外壳 (1)、马达 (2)、锁闩组件 (3)、控制电路板 (4),其中,马达 (2) 和锁闩组件 (3) 及控制电路板 (4) 设于外壳 (1) 内,外壳 (1) 上还设有电池箱 (101) 和连接器一 (102),马达 (2) 上设有马达齿轮 (201),锁闩组件 (3) 上设有锁闩齿轮 (301) 和偏心杆 (302) 及锁闩 (303),锁闩齿轮 (301) 与马达齿轮 (201) 相啮合,并与偏心杆 (302) 相连接,锁闩 (303) 由偏心杆 (302) 带动作往返移动,以及,外壳 (1) 上还设有与电池箱 (101) 相配合的电池箱盖 (5),电池箱盖 (5) 内设有手机箱 (501) 和连接器二 (502),连接器二 (502) 可与连接器一 (102) 相插接,手机箱 (501) 内设有手机 (8),以及,手机 (8) 通过其电源输入连接器和免提装置连接器与连接器二 (502) 相电路连接,控制电路板 (4) 分别与连接器一 (102) 及电池箱 (101) 和马达 (2) 相电路连接,控制电路板 (4) 通过连接器一 (102) 和连接器二 (502) 与手机 (8) 相电路连接,以及,当手机 (8) 收到用户来电时,控制电路板 (4) 接听来电与用户进行通话,并等待用户输入密码和 / 或指令,控制电路板 (4) 通过核对用户输入的密码来认证用户的身份和 / 或控制电路板 (4) 根据用户输入的指令操控马达 (2) 驱动其马达齿轮 (201) 带动锁闩齿轮 (301) 连同偏心杆 (302) 一起旋转,由偏心杆 (302) 带动锁闩 (303) 进入锁闩扣件 (6) 或退出锁闩扣件 (6),从而实现上锁或开锁操作。

[0006] 这样就实现了本实用新型的目的。

[0007] 本实用新型的设有手机的电门锁,无需锁钥,只要将被允许操控电门锁的用户的手机号码储存在电门锁的手机 (8) 电话簿内,该用户就可以使用其手机遥控电门锁进行开锁上锁等操作,当需要撤换用户时,只要在电门锁的手机 (8) 电话簿内将被撤换的用户的手机号码删除,被撤换的用户就不能再使用他的手机遥控该电门锁。

**【附图说明】**

- [0008] 图 1 和图 2 是本实用新型第一实施例的电门锁的形像化示意说明图；
- [0009] 图 3 是本实用新型第一实施例的电门锁分别打开外壳 (1) 的底盖 (104) 和锁闩扣件 (6) 的底盖 (604) 后的内部结构示意说明图；
- [0010] 图 4 是本实用新型第一实施例的电门锁打开电池箱盖 (5) 时的形像化示意说明图；
- [0011] 图 5 是本实用新型第一实施例的电门锁的电池箱盖 (5) 背面的形像化示意说明图；
- [0012] 图 6 是本实用新型第二实施例的电门锁的形像化示意说明图；
- [0013] 图 7 是本实用新型第三实施例的电门锁的形像化示意说明图；
- [0014] 图 8 是本实用新型第三实施例的锁闩扣件 (6) 背面的形像化示意说明图；
- [0015] 图 9 是本实用新型第三实施例的锁闩扣件 (6) 打开电池箱盖 (602) 时的形像化示意说明图；
- [0016] 图 10 是本实用新型第三实施例的锁闩扣件 (6) 打开底盖 (604) 后的内部结构示意说明图。
- [0017] 图中,相同的数字代表相同的装置、部件器件,附图是示意性的,用以说明本实用新型的构成和主要特征。

**【具体实施方式】**

- [0018] 下面结合附图,对本实用新型作进一步详细说明。
- [0019] 参阅图 1 至图 5,图 1 和图 2 是本实用新型第一实施例的电门锁的形像化示意说明图,图 3 是本实用新型第一实施例的电门锁分别打开外壳 (1) 的底盖 (104) 和锁闩扣件 (6) 的底盖 (604) 后的内部结构示意说明图,图 4 是本实用新型第一实施例的电门锁打开电池箱盖 (5) 时的形像化示意说明图,图 5 是本实用新型第一实施例的电门锁的电池箱盖 (5) 背面的形像化示意说明图,图 1 至图 5 中示出的电门锁主要结构包括有外壳 (1)、马达 (2)、锁闩组件 (3)、控制电路板 (4),其中,马达 (2) 和锁闩组件 (3) 及控制电路板 (4) 设于外壳 (1) 内,外壳 (1) 上还设有电池箱 (101) 和连接器一 (102),马达 (2) 上设有马达齿轮 (201),锁闩组件 (3) 上设有锁闩齿轮 (301) 和偏心杆 (302) 及锁闩 (303),锁闩齿轮 (301) 与马达齿轮 (201) 相啮合,并与偏心杆 (302) 相连接,锁闩 (303) 由偏心杆 (302) 带动作往返移动,以及,外壳 (1) 上还设有与电池箱 (101) 相配合的电池箱盖 (5),电池箱盖 (5) 内设有手机箱 (501) 和连接器二 (502),连接器二 (502) 可与连接器一 (102) 相插接,手机箱 (501) 内设有手机 (8),手机 (8) 由手机箱盖 (503) 密封在手机箱 (501) 内,电池箱盖 (5) 上设有一透明窗口连接手机箱 (501),可以从外看到位于手机箱 (501) 内的手机 (8),手机 (8) 的电话簿内储存有被允许进行开锁上锁操作的用户电话号码,并将所述用户电话号码的来电提示设定为指定的提示铃声,及将其他的电话号码的来电提示设定为无声,以及,手机 (8) 通过其电源输入连接器和免提装置连接器与连接器二 (502) 相电路连接,控制电路板 (4) 分别与连接器一 (102) 及电池箱 (101) 和马达 (2) 相电路连接,控制电路板 (4) 通过连接器一 (102) 和连接器二 (502) 与手机 (8) 相电路连接,以及,当手机 (8) 收到被允许进行开锁上锁操作的用户电话号码来电时,手机 (8) 通过其免提装置连接器向控制电路板 (4) 输出

指定来电提示铃声,控制电路板(4)收到指定来电提示铃声后接听来电与用户进行通话,并等待用户输入密码和/或指令,控制电路板(4)通过核对用户输入的密码来认证用户的身份和/或控制电路板(4)根据用户输入的指令操控马达(2)驱动其马达齿轮(201)带动锁门齿轮(301)连同偏心杆(302)一起旋转,由偏心杆(302)带动锁门(303)进入锁门扣件(6)或退出锁门扣件(6),从而实现上锁或开锁操作。

[0020] 继续参阅图3,图3中示出的电门锁的马达齿轮(201)和锁门齿轮(301)是圆锥齿轮。以及,所述的外壳(1)内设有两组马达(2),该两组马达(2)的马达齿轮(201)分别与锁门齿轮(301)相啮合,即使其中一组马达(2)出现故障,电门锁仍然可以进行上锁开锁操作。此外,所述的马达(2)是采用设有减速齿轮组的微型马达,只需要很少的电力就可以驱动马达(2),使本实用新型的电门锁可以采用电池(7)供电。

[0021] 继续参阅图1至图5,图1至图5中示出的电门锁的电池箱(101)内设有用于将电池箱(101)内各电池(7)相电路连接的导电端子,所述导电端子与控制电路板(4)相电路连接,电池箱(101)通过导电端子将电池箱(101)内各电池(7)的电力输出到控制电路板(4),提供电门锁运作所需电源,提供电门锁运作所需电源。此外,本实用新型的电门锁是使用电池(7)供电运作的,当电池(7)的电力耗尽时电门锁就不能运作,为了避免出现这状况,可以将电池箱(101)内的电池(7)划分为两组,如图4所示,外壳(1)上分别设有两组电池箱(101),每组电池箱(101)内设有四颗电池(7),两组电池箱(101)分别独立向控制电路板(4)供电,而控制电路板(4)只使用其中一组的电力,当控制电路板(4)发现所使用的一组电池箱(101)的电池(7)的电力快要耗尽时,就立即切换使用另一组电池箱(101),并发出提示信息,例如提示声音,提示用户更换电力快要耗尽的电池(7),避免电门锁出现电力耗尽不能运作的情况。

[0022] 继续参阅图1至图5,图中示出的电门锁的外壳(1)上还设有开锁电掣(103),所述的开锁电掣(103)与控制电路板(4)相电路连接,当控制电路板(4)检测到开锁电掣(103)被按动时,控制电路板(4)操控马达(2)驱动其马达齿轮(201)带动锁门齿轮(301)连同偏心杆(302)一起旋转,由偏心杆(302)带动锁门(303)进入锁门扣件(6)或退出锁门扣件(6),从而实现上锁或开锁操作。此外,所述的外壳(1)上还设有手动开锁旋钮(9),手动开锁旋钮(9)与锁门齿轮(301)相连接,通过转动手动开锁旋钮(9)就可以驱动锁门齿轮(301)连同偏心杆(302)一起旋转,由偏心杆(302)带动锁门(303)进入锁门扣件(6)或退出锁门扣件(6),由于手动开锁旋钮(9)是直接驱动锁门组件(3),无需使用电源也可进行开锁或上锁操作,因此手动开锁旋钮(9)可以于电门锁没电时,或控制电路板(4)出现故障时,作为紧急开门用途。

[0023] 参阅图6,图6是本实用新型第二实施例的电门锁的形像化示意说明图,图6中示出的第二实施例与第一实施例相比,主要不同之处在于第二实施例的电门锁还设有用于读取非接触式智能卡的读写器天线(11),所述的读写器天线(11)与控制电路板(4)相电路连接,控制电路板(4)通过读写器天线(11)读取开锁用户的非接触式智能卡来认证用户的身份,认证开锁用户身份无误后,才操控马达(2)驱动其马达齿轮(201)带动锁门齿轮(301)连同偏心杆(302)一起旋转,由偏心杆(302)带动锁门(303)进入锁门扣件(6)或退出锁门扣件(6),从而实现上锁或开锁操作。在本实施例中,电门锁要预先储存有开锁用户的非接触式智能卡的认证资料,这认证资料可以储存于控制电路板(4)内,或以短信息方式预

先储存于手机 (8) 内。此外,使非接触式智能卡进行开锁操作时,电门锁只能安装在一些并非由金属制成的门上,这样才能够让电门锁隔着门读取位于门外面的非接触式智能卡。

[0024] 参阅图 7 至图 10,图 7 是本实用新型第三实施例的电门锁的形像化示意说明图,图 8 是本实用新型第三实施例的锁门扣件 (6) 背面的形像化示意说明图,图 9 是本实用新型第三实施例的锁门扣件 (6) 打开电池箱盖 (602) 时的形像化示意说明图,图 10 是本实用新型第三实施例的锁门扣件 (6) 打开底盖 (604) 后的内部结构示意图说明图,图 7 至图 10 示出的第三实施例与第一实施例和第二实施例相比,主要不同之处在于第三实施例的的锁门扣件 (6) 上设有电池箱 (601)、电池箱盖 (602)、数码摄录机 (603)。第三实施例的电门锁特别适合安装于一些透明的玻璃门上,只要使用玻璃胶将外壳 (1) 的底盖 (104) 和锁门扣件 (6) 的底盖 (604) 黏到玻璃门适当的位置上,然后分别将外壳 (1) 安装到底盖 (104) 上和将锁门扣件 (6) 安装到底盖 (604) 上,锁门扣件 (6) 上的数码摄录机 (603) 就可以透过玻璃门拍摄到门外的影像,特别适合应用于一些需要严密保安的环境。

[0025] 本实用新型的更进一步改进,是让电门锁在闲置时关闭手机 (8) 以节省电力消耗,所采用的方法是在电门锁增设震动检测装置,所述的震动检测装置与控制电路板 (4) 相电路连接,当控制电路板 (4) 通过震动检测装置检测到震动时,控制电路板 (4) 通过连接器一 (102) 和连接器二 (502) 向手机 (8) 供应电源一段预定时间,让开锁用户可以通过移动电话网络呼叫该手机 (8),操控电门锁进行开锁或上锁操作,预定时间过后控制电路板 (4) 自动停止向手机 (8) 供应电源,以节省电力消耗。此外,所述的震动检测装置是拾音器,控制电路板 (4) 通过拾音器采集开锁用户敲门震动所产生的声音来检测震动。除了采用声音来检测震动外,也可以直接采用震动传感器来检测震动外,即所述的震动检测装置是震动传感器,同样都可以实现这节省电力消耗的改进,使电门锁可以几个月才更换电池 (7) 一次。

[0026] 除了采用震动检测装置来实现省电功能外,本实用新型的电门锁也可采用热释电红外线传感器装置来实现省电功能,所采用的方法是在电门锁增设热释电红外线传感器装置,所述的热释电红外线传感器装置与控制电路板 (4) 相电路连接,当控制电路板 (4) 通过热释电红外线传感器装置检测到有人接近电门锁时,控制电路板 (4) 通过连接器一 (102) 和连接器二 (502) 向手机 (8) 供应电源一段预定时间,让开锁用户可以通过移动电话网络呼叫该手机 (8),操控电门锁进行开锁或上锁操作,预定时间过后控制电路板 (4) 自动停止向手机 (8) 供应电源,以节省电力消耗。

[0027] 本实用新型的更进一步改进,是在电门锁的手机 (8) 电话簿内预先储存主管电话号码,当电门锁进行开锁或上锁操作后,电门锁的控制电路板 (4) 通过手机 (8) 发短信息给该主管电话号码,以通知有关的主管人员,让主管人员可以即时知道。例如将主管电话号码以预定的联络人名称储存在手机 (8) 电话簿内,例如预定的联络人名称是“admin”,主管电话号码是“13902966788”,当电门锁进行开锁或上锁操作后,电门锁就会在手机 (8) 电话簿中找出“admin”的电话号码“13902966788”,然后发短信息给“13902966788”通知主管人员。此外,所述的短信息内容包括:代表开锁或上锁操作的信息和/或操控电门锁进行开锁或上锁操作的主叫方的电话号码和/或主叫方名称,可以让主管人员清楚知道是谁人刚进行了开锁或上锁操作。

[0028] 以上已经详细说明了本实用新型的电门锁,虽然本实用新型以上述的实施例加以

说明,但是本实用新型并不仅限于此,在不离开本实用新型的精神和所附权利要求书的范围的情况下,可以作多种改变和变化。

[0029] 本实用新型的设有手机的电门锁,可以按需要而随时转换被允许开锁的主叫方电话号码和 / 或密码,让主管人员可以更方便容易地对谁人可以允许开锁进行管理,特别适合用于一些商业店铺,可以让老板知道下属在甚么时候开锁上锁。

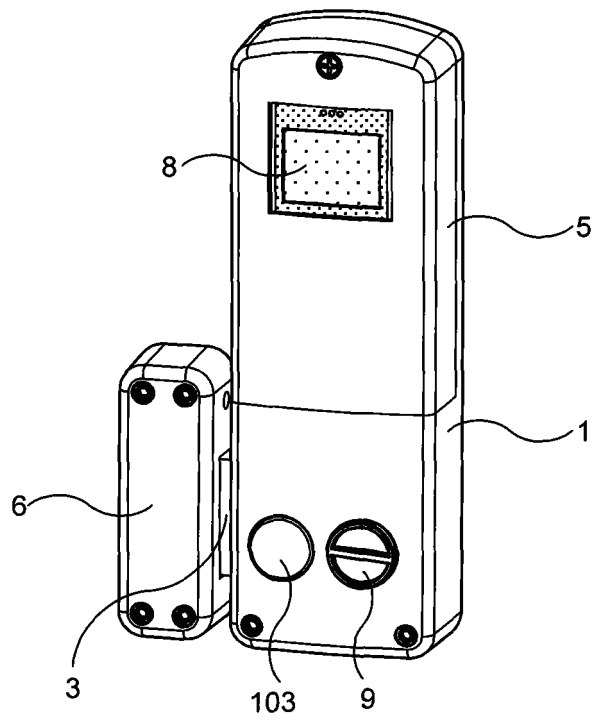


图 1

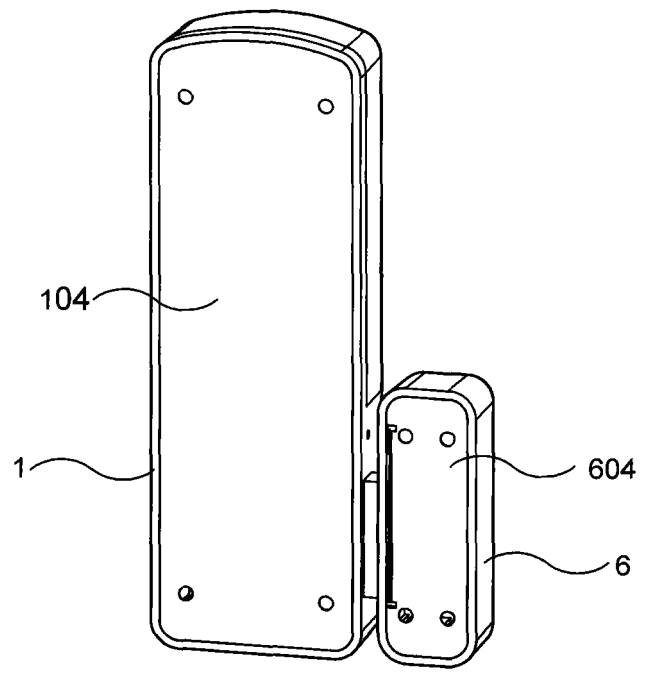


图 2

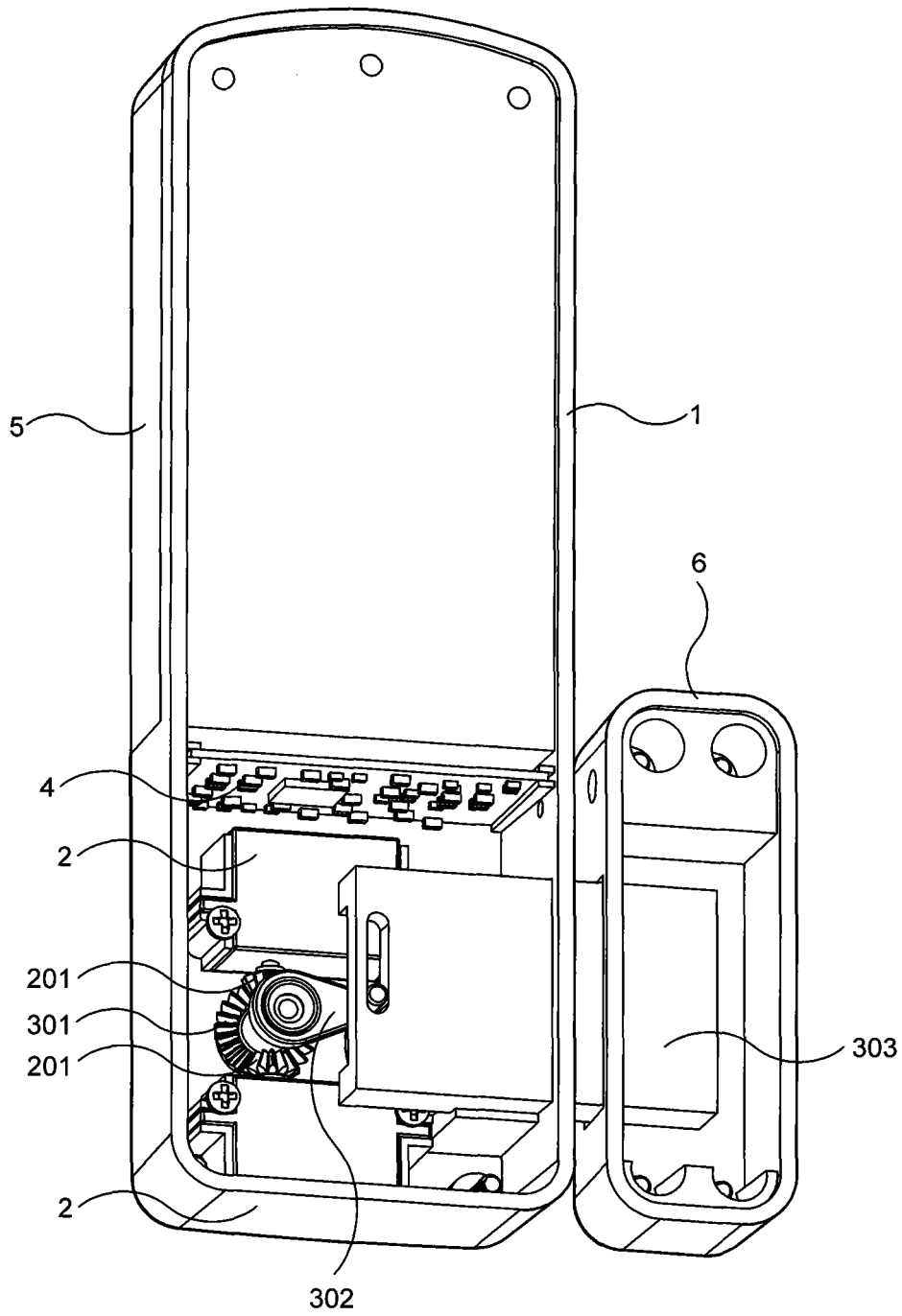


图 3

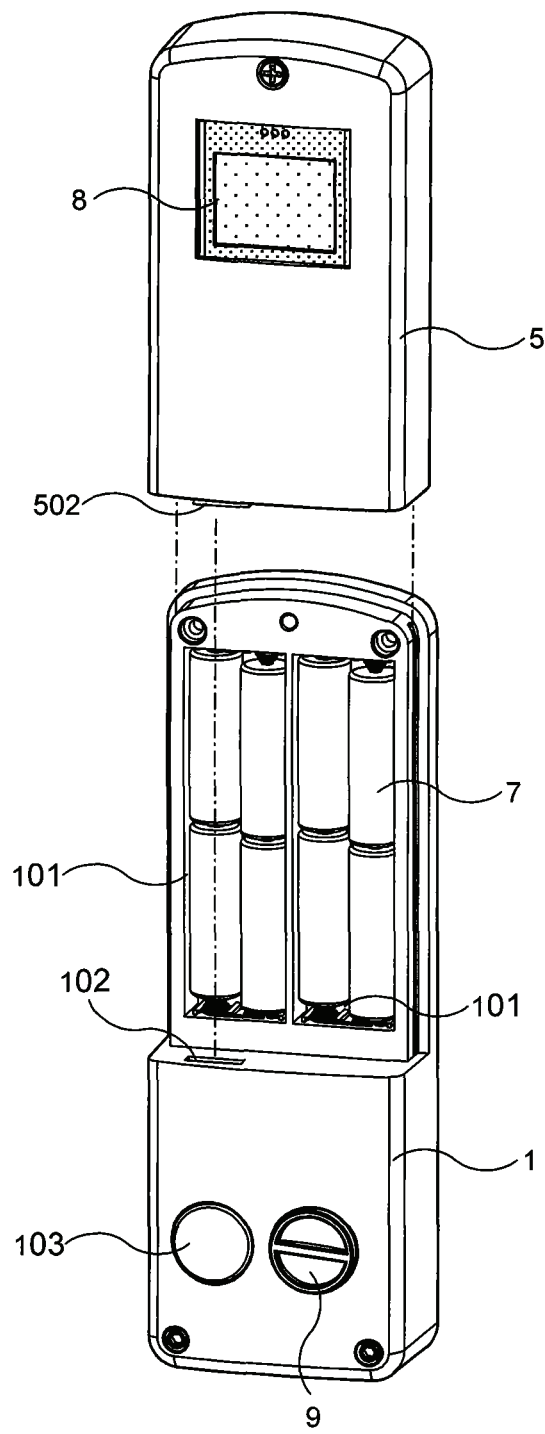


图 4

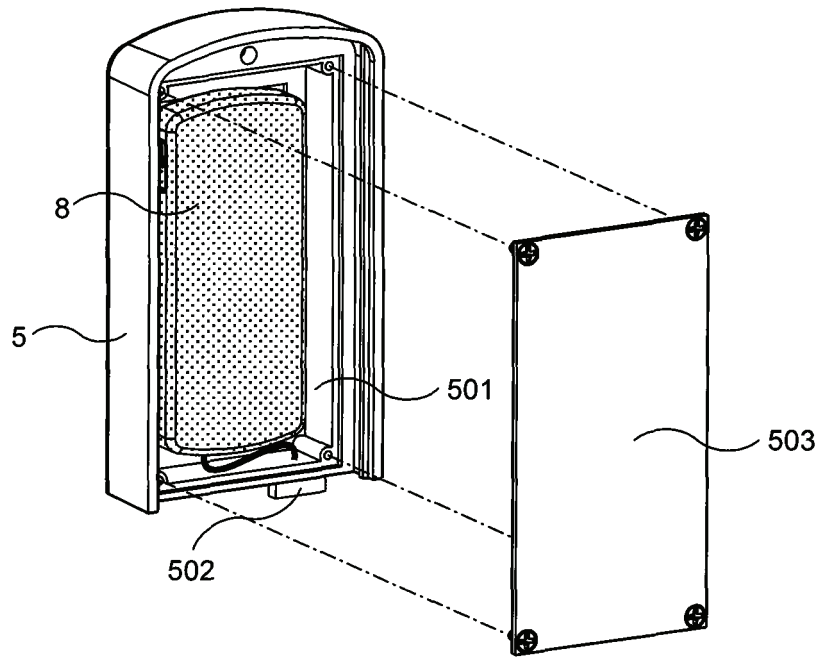


图 5

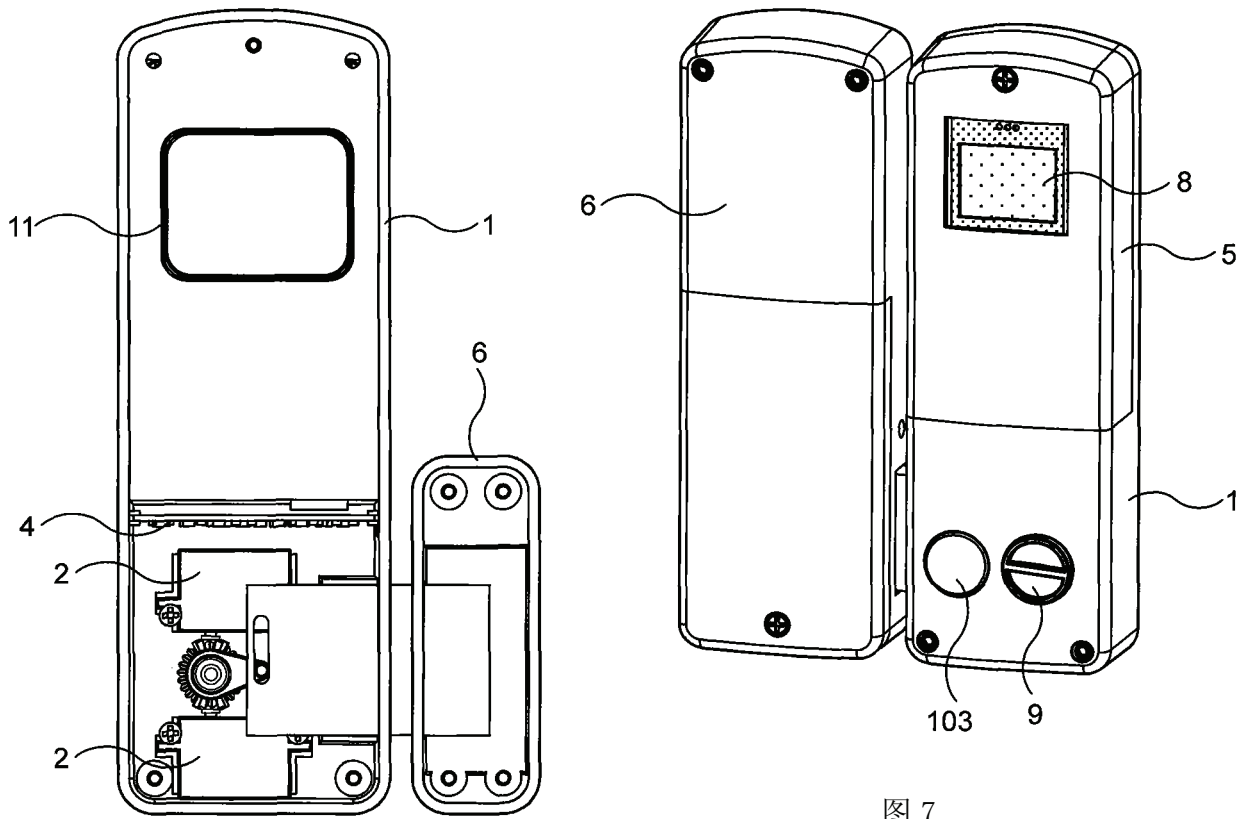


图 7

图 6

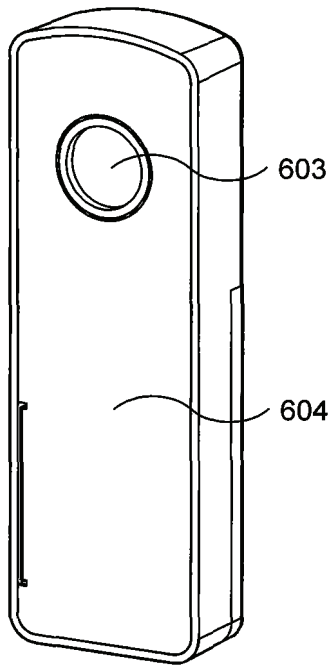


图 8

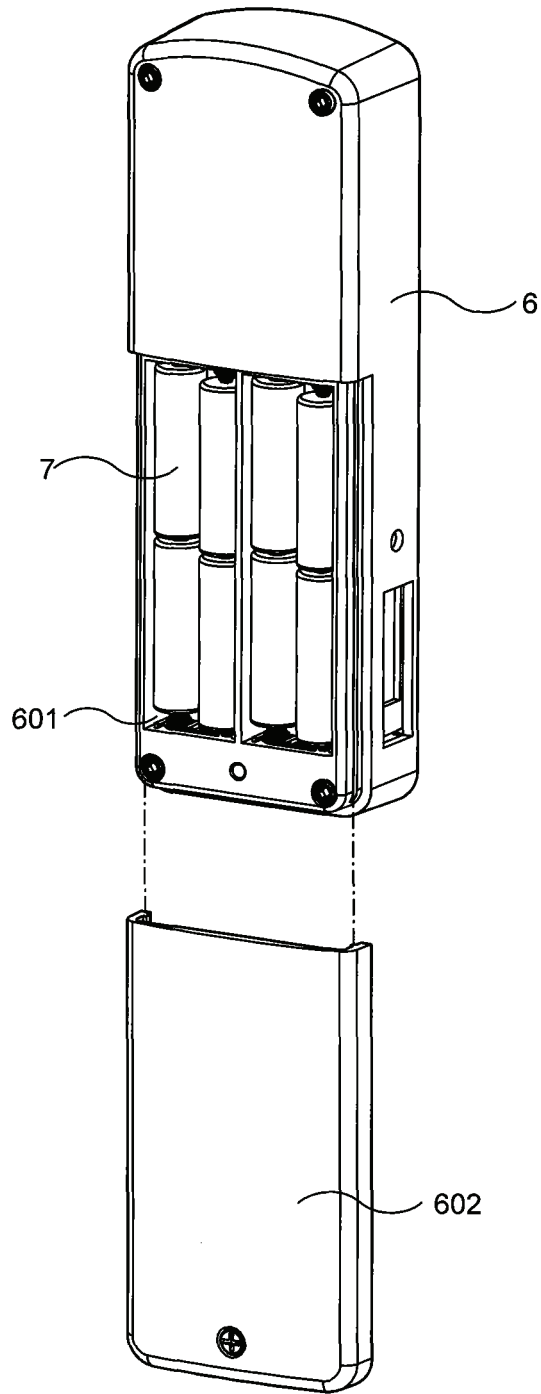


图 9

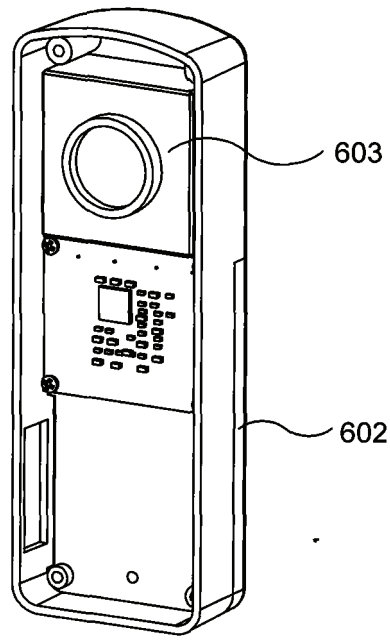


图 10