



证书号第 1782326 号



实用新型专利证书

实用新型名称：内置手机的电挂锁

发 明 人：黄金富

专 利 号：ZL 2010 2 0282291.5

专利申请日：2010 年 08 月 04 日

专 利 权 人：黄金富

授权公告日：2011 年 05 月 04 日

本实用新型经过本局依照中华人民共和国专利法进行初步审查，决定授予专利权，颁发本证书并在专利登记簿上予以登记。专利权自授权公告之日起生效。

本专利的专利权期限为十年，自申请日起算。专利权人应当依照专利法及其实施细则规定缴纳年费。本专利的年费应当在每年 08 月 04 日前缴纳。未按照规定缴纳年费的，专利权自应当缴纳年费期满之日起终止。

专利书记载专利权登记时的法律状况。专利权的转移、质押、无效、终止、恢复和专利权人的姓名或名称、国籍、地址变更等事项记载在专利登记簿上。



局长

田力普



2011 年 05 月 04 日





(12) 实用新型专利

(10) 授权公告号 CN 201818155 U

(45) 授权公告日 2011. 05. 04

(21) 申请号 201020282291. 5

(ESM) 同样的发明创造已同日申请发明专利

(22) 申请日 2010. 08. 04

(73) 专利权人 黄金富

地址 100035 北京市西城区桦皮厂胡同 2 号
国际商会大厦 16 层

(72) 发明人 黄金富

(51) Int. Cl.

E05B 67/22 (2006. 01)

E05B 67/38 (2006. 01)

E05B 47/00 (2006. 01)

E05B 49/00 (2006. 01)

H04M 1/725 (2006. 01)

H04W 12/00 (2009. 01)

H01Q 1/22 (2006. 01)

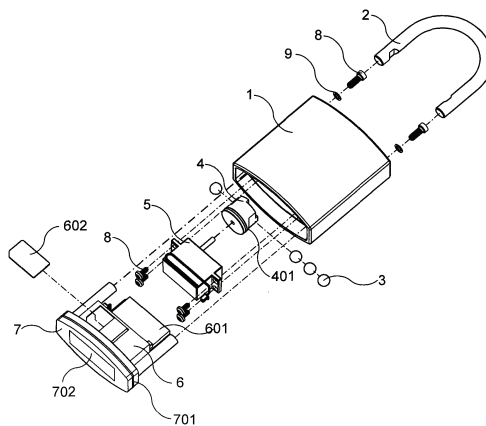
权利要求书 1 页 说明书 5 页 附图 4 页

(54) 实用新型名称

内置手机的电挂锁

(57) 摘要

一种内置手机的电挂锁, 所述的电挂锁设有锁体 (1)、锁梁 (2)、锁舌 (3)、锁芯 (4)、马达 (5) 和控制器 (6), 所述的控制器 (6) 设有手机模组和电池 (601), 当电挂锁收到来电时, 电挂锁核对应来电的主叫方电话号码来认证用户身份, 认证身份无误后才根据用户所发出的指令, 操控马达 (5) 驱动锁芯 (4) 带动锁舌 (3) 将锁梁 (2) 锁住或放开。本实用新型的电挂锁无需锁钥, 只要将被允许操控电挂锁的用户手机号码储存在手机模组的 SIM 卡 (602) 内, 该用户就可以使用其手机遥控电挂锁进行开锁上锁等操作, 当需要撤换用户时, 只要将 SIM 卡 (602) 内的用户手机号码删除, 该用户就不能再使用他的手机遥控电挂锁。



1. 一种电挂锁,所述的电挂锁除了具备锁体(1)、锁梁(2)、锁舌(3)、锁芯(4)外,其特征在于,所述的电挂锁的锁体(1)内还设有包括马达(5)和控制器(6),其中,马达(5)和控制器(6)及锁舌(3)和锁芯(4)由位于锁体(1)底部的底盖(7)所密封,所述的锁芯(4)由马达(5)驱动旋转,带动锁舌(3)将锁梁(2)锁住或放开,以及,所述的马达(5)由控制器(6)操控运作,所述的控制器(6)设有手机模组和电池(601),控制器(6)通过手机模组接入移动电话网络,电挂锁根据来电的主叫方电话号码来操控马达(5)驱动锁芯(4)带动锁舌(3)将锁梁(2)锁住或放开。

2. 如权利要求1所述的电挂锁,其特征在于,所述的马达(5)内设有减速齿轮。

3. 如权利要求1所述的电挂锁,其特征在于,所述的手机模组内置有SIM卡(602),手机模组以该SIM卡(602)的身份接入移动电话网络。

4. 如权利要求1所述的电挂锁,其特征在于,所述的底盖(7)的底部设有天线组件(702),所述的天线组件(702)由绝缘材料包裹,内嵌于底盖(7)的底部表面上,以及,所述的天线组件(702)内设有用于与移动电话网络相通讯的天线和用于输入电源的电磁感应线圈,所述的天线与控制器(6)内的手机模组相电路连接,所述的电磁感应线圈与控制器(6)相电路连接,以及,控制器(6)将从电磁感应线圈接收由外部充电器(11)所产生的电磁信号转化为直流电将电池(601)充电。

5. 如权利要求4所述的电挂锁,其特征在于,所述的电挂锁还包括有用于充电的充电器(11),所述的充电器(11)设有与电挂锁底部相配合的接口凹槽,接口凹槽底部设有电磁感应线圈,充电器(11)通过其凹槽底部的电磁感应线圈将输出的电磁信号耦合到凹槽内的电挂锁的天线组件(702)的电磁感应线圈,然后由电挂锁的控制器(6)将该电磁信号转化为直流电将电池(601)充电。

6. 如权利要求1所述的电挂锁,其特征在于,所述的底盖(7)的底部设有天线组件(702),所述的天线组件(702)由绝缘材料包裹,内嵌于底盖(7)的底部表面上,以及,所述的天线组件(702)设有用于与移动电话网络相通讯的天线及用于输入电源的电池连接器(703),所述的天线与控制器(6)内的手机模组相电路连接,所述的电池连接器(703)与控制器(6)相电路连接,控制器(6)通过电池连接器(703)输入电源将电池(601)充电。

7. 如权利要求6所述的电挂锁,其特征在于,所述的天线组件(702)还设有启动按键(704),所述的启动按键(704)与控制器(6)相电路连接,当按下启动按键(704)后,控制器(6)开启其内置的手机模组一段指定时间,过后控制器(6)自动关闭手机模组。

8. 如权利要求6或7所述的电挂锁,其特征在于,所述的电挂锁还包括有用于充电的充电器(11),所述的充电器(11)设有与电挂锁底部电池连接器(703)相配接的连接器,充电器(11)通过该连接器输出电源给电挂锁,然后由电挂锁的控制器(6)利用该电源将电池(601)充电。

9. 如权利要求1所述的电挂锁,其特征在于,所述的电挂锁还设有密封垫片(9),以及,所述的底盖(7)上还设有密封胶圈(701),所述的锁芯(4)上还设有密封胶圈(401),电挂锁通过密封垫片(9)和密封胶圈(701)及密封胶圈(401)提供防水功能。

内置手机的电挂锁

【技术领域】

[0001] 本实用新型涉及电锁领域,特别是涉及一种内置手机的电挂锁。

【背景技术】

[0002] 挂锁是日常生活经常使用的一种锁,由于挂锁具有使用方便、无需安装的优点,所以应用场合非常广泛。目前市面上的挂锁均为全机械结构,只能使用配套的锁钥开锁,一个挂锁通常配套有数条锁钥,这些锁钥很多时会由不同的人分别掌管,当需要撤换掌管锁钥的人时,由于不能肯定被撤换的人在掌管锁钥期间有否复制锁钥,而这些全机械结构的挂锁一般都不能转换锁钥,为了安全一般都会将整套挂锁更换掉,非常浪费和不便。

【实用新型内容】

[0003] 本实用新型的目的,在于提供一种内置手机的电挂锁,可以解决上述挂锁存在的不足。

[0004] 本实用新型利用电话来遥控电挂锁进行开锁或上锁操作,利用来电呼叫的主叫方电话号码和/或密码来认证用户的身份,可以按需要而随时转换被允许开锁的用户的电话号码和/或密码。

[0005] 本实用新型的目的是这样实现的,采用这样一种电挂锁,所述的电挂锁除了具备一般挂锁所具备的部件如锁体(1)、锁梁(2)、锁舌(3)、锁芯(4)外,其特征在于,所述的电挂锁的锁体(1)内还设有包括马达(5)和控制器(6),其中,马达(5)和控制器(6)及锁舌(3)和锁芯(4)由位于锁体(1)底部的底盖(7)所密封,所述的锁芯(4)由马达(5)驱动旋转,带动锁舌(3)将锁梁(2)锁住或放开,以及,所述的马达(5)由控制器(6)操控运作,所述的控制器(6)设有手机模组和电池(601),控制器(6)通过手机模组接入移动电话网络,当电挂锁收到来电时,电挂锁核对该来电的主叫方电话号码来认证主叫方身份和/或电挂锁核对主叫方传来的密码来认证主叫方身份,认证主叫方身份无误后,才根据主叫方所发出的指令,操控马达(5)驱动锁芯(4)带动锁舌(3)将锁梁(2)锁住或放开。

[0006] 为实现本实用新型的目的,还采用这样一种操控电挂锁方法,用于操控如前面所述的电挂锁,其特征在于,所述的方法包括在电挂锁内置的SIM卡(602)内预先储存被允许操控该电挂锁的电话号码,以及,电挂锁以内置的SIM卡(602)的身份接入移动电话网络,当电挂锁收到来电呼叫时,电挂锁核对该呼叫的主叫方电话号码,当该呼叫的主叫方电话号码是SIM卡(602)内所储存的其中一个电话号码时,电挂锁才接听该来电呼叫,然后接收该呼叫的主叫方所发出的指令,操控电挂锁进行开锁或上锁操作。

[0007] 这样就实现了本实用新型的目的。

[0008] 本实用新型的内置手机的电挂锁,无需锁钥,只要将被允许操控电挂锁的用户的手机号码储存在电挂锁的SIM卡内,该用户就可以使用其手机遥控电挂锁进行开锁上锁等操作,当需要撤换用户时,只要在电挂锁的SIM卡内将被撤换的用户的手机号码删除,被撤换的用户就不能再使用他的手机遥控该电挂锁。

【附图说明】

- [0009] 图 1 是本实用新型的电挂锁的形像化示意说明图；
- [0010] 图 2 是本实用新型的电挂锁的各部件的组装分解示意说明图；
- [0011] 图 3 和图 4 是本实用新型的电挂锁的内部解剖示意说明图；
- [0012] 图 5 是本实用新型的电挂锁进行上锁操作的示意说明图；
- [0013] 图 6 是本实用新型的电挂锁进行开锁操作的示意说明图；
- [0014] 图 7 是本实用新型的电挂锁与配套充电器的形像化示意说明图；
- [0015] 图 8 是本实用新型的电挂锁的另一实施例的形像化示意说明图；
- [0016] 图中,相同的数字代表相同的装置、部件器件,附图是示意性的,用以说明本实用新型的构成和主要特征。

【具体实施方式】

[0017] 下面结合附图,对本实用新型作进一步详细说明。

[0018] 参阅图 1 至图 4,图 1 是本实用新型的电挂锁的形像化示意说明图,图 2 是本实用新型的电挂锁的各部件的组装分解示意说明图,图 3 和图 4 是本实用新型的电挂锁的内部解剖示意说明图,图 1 至图 4 中示出的电挂锁除了具备一般挂锁所具备的部件如锁体 (1)、锁梁 (2)、锁舌 (3)、锁芯 (4) 外,电挂锁的锁体 (1) 内还设有包括马达 (5) 和控制器 (6),其中,马达 (5) 和控制器 (6) 及锁舌 (3) 和锁芯 (4) 由位于锁体 (1) 底部的底盖 (7) 所密封,底盖 (7) 上设有两条圆柱,通过两根螺丝 (8) 与该两条圆柱相连接,将锁体 (1) 与底盖 (7) 紧固在一起,而马达 (5) 则通过四根螺丝 (8) 紧固在锁体 (1) 内,所述的锁芯 (4) 由马达 (5) 驱动旋转,带动锁舌 (3) 将锁梁 (2) 锁住或放开,如图 2 所示,锁舌 (3) 是由四颗滚珠所组成,而锁梁 (2) 是采用 U 形结构,两端设有一凹位与滚珠相配合。在本实用新型的电挂锁中,所述的马达 (5) 由控制器 (6) 操控运作,所述的控制器 (6) 设有手机模组和电池 (601),控制器 (6) 通过手机模组接入移动电话网络,当电挂锁收到来电时,电挂锁核对该来电的主叫方电话号码来认证主叫方身份和 / 或电挂锁核对主叫方传来的密码来认证主叫方身份,认证主叫方身份无误后,才根据主叫方所发出的指令,操控马达 (5) 驱动锁芯 (4) 带动锁舌 (3) 将锁梁 (2) 锁住或放开。

[0019] 继续参阅图 1 至图 4,图 1 至图 4 中示出的马达 (5) 是设有减速齿轮的微型马达,只需要很少的电力就可以驱动马达 (5)。图 1 至图 4 中还示出了控制器 (6) 内的手机模组内置有 SIM 卡 (602),手机模组以该 SIM 卡 (602) 的身份接入移动电话网络。此外,图 1 至图 4 中示出的电挂锁还设有密封垫片 (9),以及,所述的底盖 (7) 上还设有密封胶圈 (701),所述的锁芯 (4) 上还设有密封胶圈 (401),电挂锁通过密封垫片 (9) 和密封胶圈 (701) 及密封胶圈 (401) 提供防水功能。

[0020] 参阅图 5,图 5 是本实用新型的电挂锁进行上锁操作的示意说明图,图 5 从左至右示出了电挂锁进行上锁操作的过程,图 5 左边示出的是已经开锁的电挂锁的内部结构图。进行上锁时,首先将锁梁 (2) 两端放进锁体 (1) 内,如图 5 中间的内部结构图所示,然后马达 (5) 驱动锁芯 (4) 旋转 90 度,将锁舌 (3) 往两边推开顶着锁梁 (2) 两端的凹位,如图 5 右边的内部结构图所示,使锁梁 (2) 不能往上移开,整个上锁过程就完成了。

[0021] 参阅图 6, 图 6 是本实用新型的电挂锁进行开锁操作的示意说明图, 图 6 从左至右示出了电挂锁进行开锁操作的过程, 图 6 左边示出的是已经上锁的电挂锁的内部结构图, 可以看到锁梁 (2) 两端的凹位被滚珠形的锁舌 (3) 顶着, 没有足够空间让锁舌 (3) 移开, 锁梁 (2) 就这样被锁住不能向上移开。进行开锁时, 马达 (5) 驱动锁芯 (4) 旋转 90 度, 如图 6 中间的内部结构图所示, 锁芯 (4) 旋转 90 度后锁舌 (3) 与锁芯 (4) 之间有充足的空间该锁舌 (3) 往内移动, 这时只要将锁梁 (2) 往上移开, 锁梁 (2) 两端的凹位就可以将顶着它的锁舌 (3) 往锁芯 (4) 方向推开, 如图 6 右边的内部结构图所示, 锁梁 (2) 就可以完全移离锁体 (1) 完成整个开锁过程。

[0022] 本实用新型的电挂锁是通过电话遥控来进行开锁上锁操作, 所采用的方法包括在电挂锁内置的 SIM 卡 (602) 内预先储存被允许操控该电挂锁的电话号码, 例如将被允许操控该电挂锁的人的名字和手机号码储存在 SIM 卡 (602) 的电话簿内, 以及, 电挂锁以内置的 SIM 卡 (602) 的身份接入移动电话网络, 当电挂锁收到来电呼叫时, 电挂锁核对该呼叫的主叫方电话号码, 当该呼叫的主叫方电话号码是 SIM 卡 (602) 内电话簿所储存的其中一个电话号码时, 电挂锁才接听该来电呼叫, 然后接收该呼叫的主叫方所发出的指令, 操控电挂锁进行开锁或上锁操作。这样只要将用户的手机号码预先储存在 SIM 卡 (602) 的电话簿内, 该用户就可以使用其手机致电该 SIM 卡 (602) 的电话号码来操控电挂锁, 电挂锁收到来电呼叫时采用该呼叫的主叫方电话号码来认证开锁用户的身份。当电挂锁处于上锁状态时, 只要收该用户手机的来电呼叫, 就会操控马达 (5) 驱动锁芯 (4) 旋转, 带动锁舌 (3) 将锁梁 (2) 放开, 使电挂锁从上锁状态转换为开锁状态。另一方面, 当电挂锁处于开锁状态时, 只要收该用户手机的来电呼叫, 就会操控马达 (5) 驱动锁芯 (4) 旋转, 带动锁舌 (3) 将锁梁 (2) 锁住, 使电挂锁从开锁状态转换为上锁状态。

[0023] 本实用新型的更进一步改进, 是增加密码来认证开锁用户的身份, 是在电挂锁的控制器 (6) 内设置密码, 以及, 当电挂锁收到来电呼叫时, 电挂锁核对该呼叫的主叫方电话号码, 当该呼叫的主叫方电话号码是 SIM 卡 (602) 内电话簿所储存的其中一个电话号码时, 电挂锁才接听该来电呼叫, 电挂锁接听来电呼叫后, 电挂锁等候该来电呼叫的主叫方输入密码, 电挂锁的控制器 (6) 接收到主叫方输入密码并核对该密码与内置密码一致无误后, 电挂锁才接收主叫方所发出的指令, 操控电挂锁进行开锁或上锁操作。此外, 也可以分别为开锁操作和上锁操作设置不同的密码, 以不同的密码来代替指令, 当用户使用手机致电呼叫电挂锁时, 在电挂锁接听来电呼叫后, 如果用户需要进行上锁操作, 只要输入用于上锁操作的密码, 如果用户需要进行开锁操作, 只要输入用于开锁操作的密码, 控制器 (6) 根据所接收到的密码就知道需要进行开锁或上锁操作。为了方便用户操控电挂锁, 可以在控制器 (6) 内预先储存一些指示用户操作的语音信息, 例如“请输入密码”、“已成功开锁”、“已成功上锁”等等, 于用户致电呼叫电挂锁时, 电挂锁接听来电后就可以向用户发出适当的语音信息, 用户只要依照语音信息的指示, 就可轻易完成开锁上锁操作。

[0024] 继续参阅图 1 至图 4, 图 1 至图 4 中示出的底盖 (7) 的底部设有天线组件 (702), 所述的天线组件 (702) 由绝缘材料包裹, 内嵌于底盖 (7) 的底部表面上, 以及, 所述的天线组件 (702) 设有用于与移动电话网络相通讯的天线及用于输入电源的电磁感应线圈, 所述的天线与控制器 (6) 内的手机模组相电路连接, 所述的电磁感应线圈与控制器 (6) 相电路连接, 电磁感应线圈用于接收由外部充电器 (11) 所产生的电磁信号, 然后由控制器 (6) 将

所接收到的电磁信号转化为电力将电池（601）充电。

[0025] 参阅图 7，图 7 是本实用新型的电挂锁与配套充电器的形像化示意说明图，图 7 示出的电挂锁还包括有用于充电的充电器（11），所述的充电器（11）设有与电挂锁底部相配合的接口凹槽，接口凹槽底部设有电磁感应线圈，充电器（11）通过其凹槽底部的电磁感应线圈将输出的电磁信号耦合到凹槽内的电挂锁的天线组件（702）的电磁感应线圈，然后由电挂锁的控制器（6）将该电磁信号转化为直流电将电池（601）充电。电池（601）充电后就可以向电挂锁供应运作所需的电源，当电池（601）的电力剩余指定百分比时，例如剩余 50% 时，控制器（6）可以发出提示声音，提示用户及时充电，以免电力耗尽时电挂锁无法工作。

[0026] 参阅图 8，图 8 是本实用新型的电挂锁的另一实施例的形像化示意说明图，图 8 的实施例与图 1 至图 7 的实施例的主要不同之处在于，图 1 至图 7 的实施例采用电磁感应线圈以无线方式从外部输入电源，而图 8 的实施例采用有线连接方式从外部输入电源。继续参阅图 8，图 8 示出的电挂锁的底盖（7）的底部设有天线组件（702），所述的天线组件（702）由绝缘材料包裹，内嵌于底盖（7）的底部表面上，以及，所述的天线组件（702）设有用于与移动电话网络相通讯的天线及用于输入电源的电池连接器（703），所述的天线与控制器（6）内的手机模组相电路连接，所述的电池连接器（703）与控制器（6）相电路连接，控制器（6）通过电池连接器（703）输入电源将电池（601）充电。在配套充电器（11）方面，所述的充电器（11）设有与电挂锁底部电池连接器（703）相配接的连接器，充电器（11）通过该连接器输出电源给电挂锁，然后由电挂锁的控制器（6）利用该电源将电池（601）充电。此外，所述的电池连接器（703）可以采用符合 IEC 6F22 规格的 9V 电池的连接器的连接器，当电挂锁的电力耗尽时，就可以将一颗 9V 电池连接到电池连接器（703）上将电挂锁充电。无论采用如图 1 至图 7 所示的实施例，或采用如图 8 所示的实施例，都可很好地实现本实用新型的目的，都是属于本实用新型的保护范围。

[0027] 继续参阅图 8，图 8 示出的天线组件（702）还设有启动按键（704）和指示灯（705），所述的启动按键（704）和指示灯（705）分别与控制器（6）相电路连接，当按下启动按键（704）后，控制器（6）开启其内置的手机模组一段指定时间，例如开启手机模组 5 分钟，过后控制器（6）自动关闭手机模组，以节省电力消耗，以及，在手机模组处于开启期间并接入移动电话网络时，控制器（6）亮着指示灯（705）提示开锁用户，电挂锁已经准备接收来电呼叫。这样手机模组只于每次开锁上锁操作的这几分钟时间内开启耗电，电挂锁就可以在其余的时间进入休眠状态，使电挂锁可以工作数个月才进行一次充电。

[0028] 本实用新型的更进一步改进，是在电挂锁内置的 S IM 卡（602）内预先储存主管电话号码，当电挂锁进行开锁或上锁操作后，电挂锁的控制器（6）通过其手机模组发短信息给该主管电话号码，以通知有关的主管人员，让主管人员可以即时知道。例如将主管电话号码以预定的联络人名称储存在 SIM 卡（602）的电话簿内，例如预定的联络人名称是“admin”，主管电话号码是“13902966788”，当电挂锁进行开锁或上锁操作后，电挂锁就会在 SIM 卡（602）的电话簿中找出“admin”的电话号码“13902966788”，然后发短信息给“13902966788”通知主管人员。此外，所述的短信息内容包括：代表开锁或上锁操作的信息和 / 或操控电挂锁进行开锁或上锁操作的主叫方的电话号码和 / 或主叫方名称，可以让主管人员清楚知道是谁人刚进行了开锁或上锁操作。

[0029] 本实用新型的电挂锁是使用内置的电池(601)的电力运作的,当电池(601)的电力耗尽时电挂锁就不能运作,为了避免出现这状况,在电挂锁进行开锁操作后并处于开锁状态时,控制器(6)开始进行计时,当计时到达指定时间长度而控制器(6)检测不到从配套充电器(11)输入的电源,控制器(6)发出提示声音信息提示开锁用户将电挂锁放到充电器(11)进行充电,例如指定时间长度为5分钟,开锁用户在开锁后5分钟还没有将电挂锁放到充电器(11)上,电挂锁就会发出提示声音信息,开锁用户听到这提示声音信息就可以立即将电挂锁放到充电器(11)进行充电,避免电挂锁出现电力耗尽不能运作的情况。

[0030] 以上已经详细说明了本实用新型的电挂锁,虽然本实用新型以上述的实施例加以说明,但是本实用新型并不仅限于此,在不离开本实用新型的精神和所附权利要求书的范围的情况下,可以作多种改变和变化。

[0031] 本实用新型的内置手机的电挂锁,可以按需要而随时转换被允许开锁的主叫方电话号码和/或密码,让主管人员可以更方便容易地对谁人可以允许开锁进行管理,特别适合用于一些商业店铺,可以让老板知道下属在甚么时候开锁上锁。

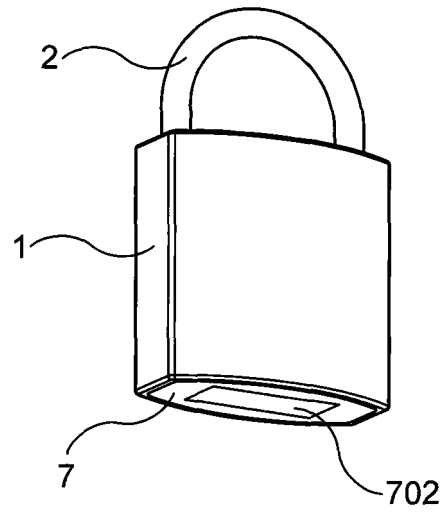


图 1

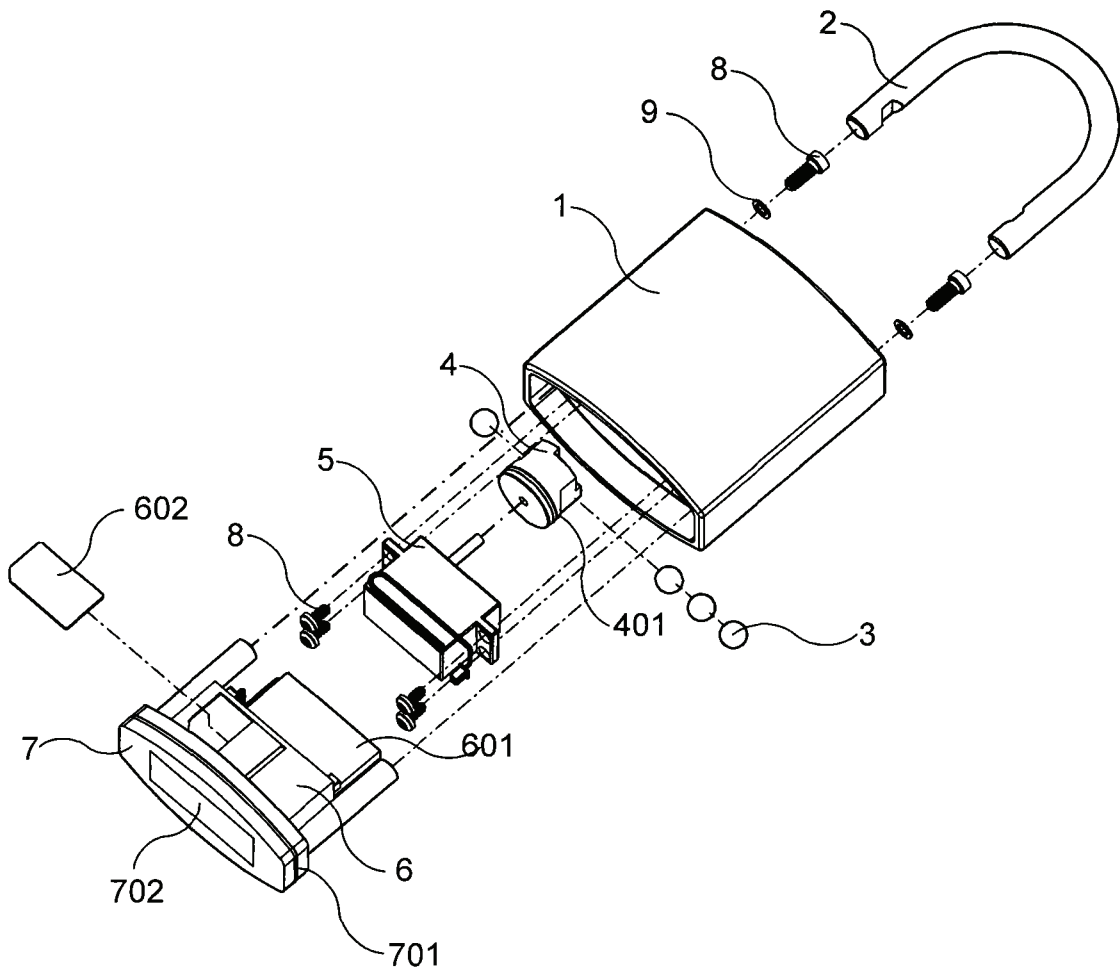


图 2

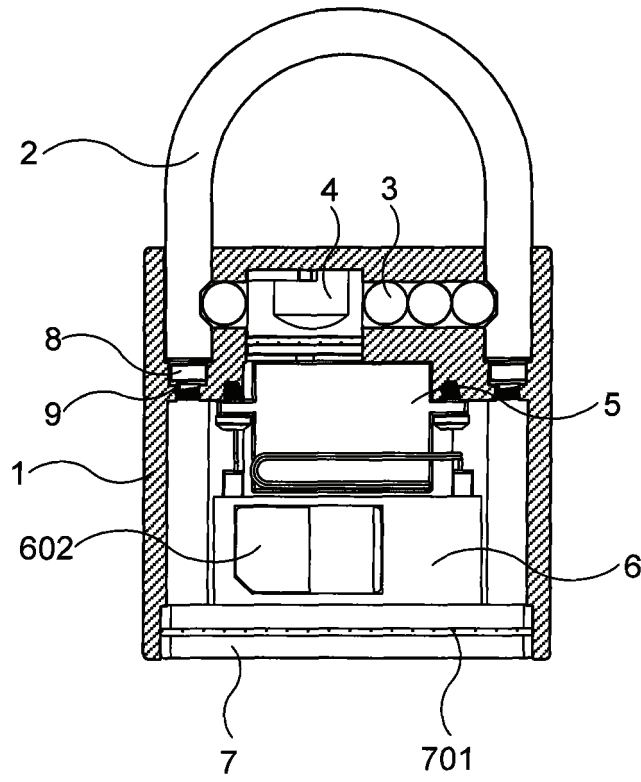


图 3

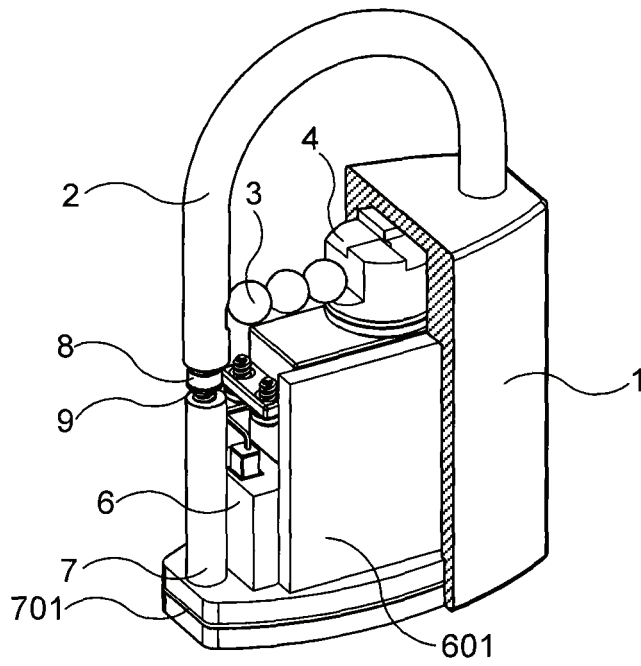


图 4

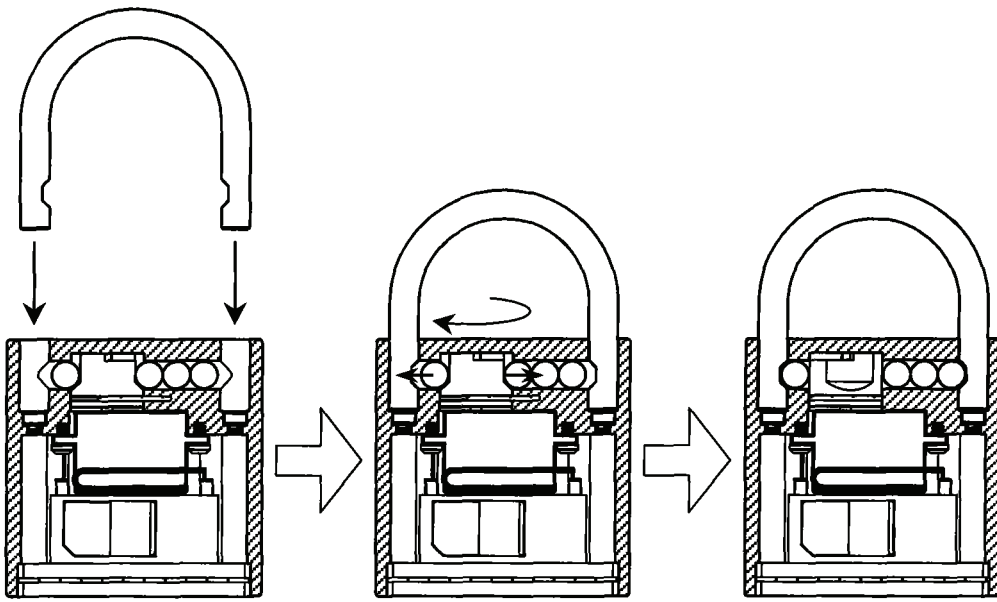


图 5

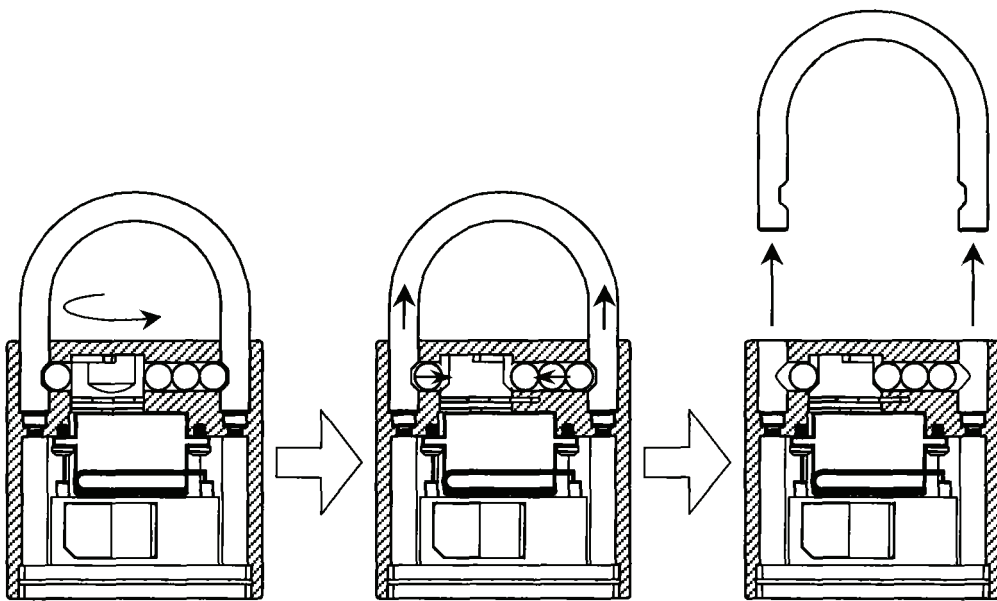


图 6

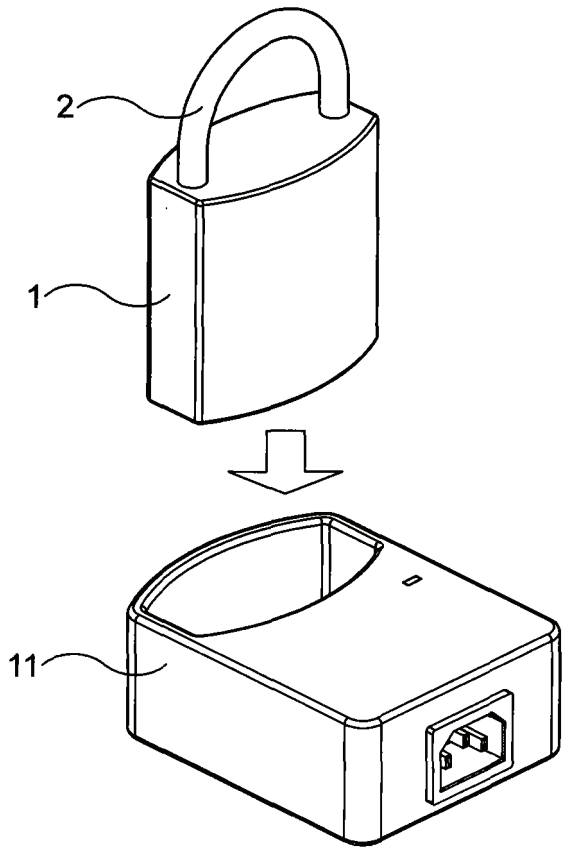


图 7

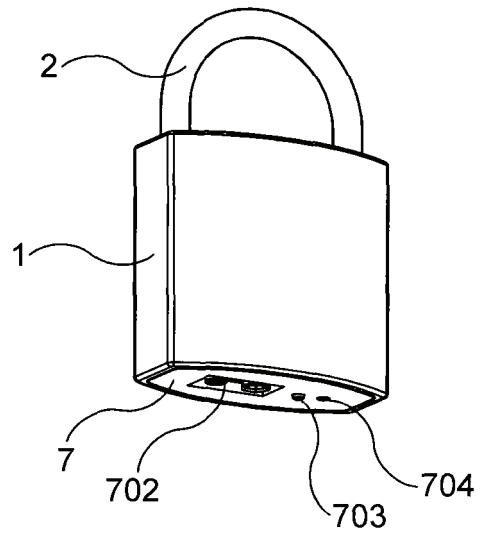


图 8