



(12) 发明专利申请

(10) 申请公布号 CN 102290816 A

(43) 申请公布日 2011. 12. 21

(21) 申请号 201010203839. 7

(22) 申请日 2010. 06. 18

(71) 申请人 黄金富

地址 100035 北京市西城区桦皮厂胡同 2 号
国际商会大厦 16 层

(72) 发明人 黄金富

(51) Int. Cl.

H02J 3/14(2006. 01)

H02J 13/00(2006. 01)

H02J 7/02(2006. 01)

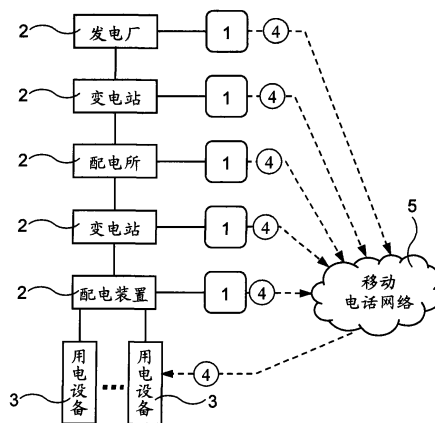
权利要求书 1 页 说明书 4 页 附图 2 页

(54) 发明名称

用电设备按电力系统负荷调整耗电方法和相应系统及设备

(57) 摘要

一种用电设备按电力系统负荷调整耗电方法和相应系统及设备, 电力系统设有负荷信息发布装置 (1), 可以采集电力装置 (2) 的电力负荷状态以负荷信息 (4) 为载体传送给用电设备 (3), 由用电设备 (3) 根据负荷信息 (4) 内容的电力负荷状态调整用电设备 (3) 的耗电量, 当发现电力负荷状态超过指定负荷上限时, 用电设备 (3) 调整本身的运作来降低耗电量, 以防止电力装置 (2) 出现负荷过载情况。本发明的优点是用电设备 (3) 可即时知道电力系统的负荷状态, 当出现负荷满载或过载时, 就可立即停止一些非必要的运作来减少耗电量, 避免电力系统出现负荷过载, 也就避免了发生停电事件。



1. 一种电力系统,其特征在于,所述的系统设有包括负荷信息发布装置(1),所述的负荷信息发布装置(1)分别与电力装置(2)和通讯网络(5)相电讯连接,负荷信息发布装置(1)可以采集电力装置(2)的电力负荷状态,将电力装置(2)的电力负荷状态以负荷信息(4)为载体通过通讯网络(5)传送给用电设备(3)。

2. 如权利要求1所述的电力系统,其特征在于,所述的通讯网络(5)是电力线通讯网络,可以将负荷信息(4)通过载波耦合在电力线路传送给用电设备(3)。

3. 如权利要求1所述的电力系统,其特征在于,所述的通讯网络(5)是移动电话网络,负荷信息发布装置(1)可以通过移动电话网络的基站以广播信息为载体将负荷信息(4)发送给该基站覆盖范围内的各用电设备(3)。

4. 如权利要求1所述的电力系统,其特征在于,所述的负荷信息(4)内容还包括当前的电力收费价格信息。

5. 一种电力系统保护方法,用于防止出现负荷过载情况,其特征在于,所述的方法包括负荷信息发布装置(1)采集电力装置(2)的电力负荷状态,将电力装置(2)的电力负荷状态以负荷信息(4)为载体通过通讯网络(5)传送给用电设备(3),由用电设备(3)根据负荷信息(4)内容的电力负荷状态调整用电设备(3)的耗电量。

6. 如权利要求5所述的电力系统保护方法,其特征在于,所述的方法还包括当用电设备(3)接收到的负荷信息(4)内容的电力负荷状态超过指定负荷上限时,用电设备(3)调整本身的运作来降低耗电量。

7. 如权利要求5所述的电力系统保护方法,其特征在于,所述的方法还包括用电设备(3)进行耗电量高于预定数值的运作时,核对所接收到的负荷信息(4)内容,只有在负荷信息(4)内容的电力负荷状态低于指定负荷下限时,才进行该运作。

8. 一种用电设备,其特征在于,所述的用电设备(3)设有包括电力控制装置和通讯装置,所述的电力控制装置通过通讯装置接收从负荷信息发布装置(1)通过通讯网络(5)发出的负荷信息(4),并根据所接收到的负荷信息(4)内容的电力负荷状态来操控用电设备(3)的耗电量。

9. 如权利要求8所述的用电设备,其特征在于,所述的通讯装置为电力线通讯接收装置,所述的电力控制装置通过这电力线通讯接收装置接收从负荷信息发布装置(1)通过通讯网络(5)和电力线路传送给用电设备(3)的负荷信息(4)。

10. 如权利要求8所述的用电设备,其特征在于,所述的通讯装置为手机模组,所述的电力控制装置通过这手机模组接收从负荷信息发布装置(1)通过移动电话网络的基站以广播信息发布给用电设备(3)的负荷信息(4)。

用电设备按电力系统负荷调整耗电方法和相应系统及设备

【技术领域】

[0001] 本发明涉及电力系统,特别是涉及一种用电设备按电力系统负荷调整耗电方法和相应系统及设备。

【背景技术】

[0002] 现时的电力系统中,如发电厂、变电站、配电所、配电设备、电力线路等各级电力装置,通常设有过载保护,当出现电路故障、负荷过载时,电力装置会切断输出的电力,来保护电力装置避免受损。这种过载保护方法,虽然可以保护电力装置,但是会对电力用户产生非常不便的影响,尤其是因耗电量需求过大而引致的负荷过载,经常在恢复供电后不久就再次出现负荷过载,又再次停电,给电力用户带来不便。此外,在耗电高峰时段,发电厂即使投入了所有机组生产电力,往往也不能满足耗电需求,发电厂为了防止出现过载引致停电,只有增设更多的发电机组来应付。但是在耗电高峰时段过后,耗电量需求大幅下降,发电厂要将部分机组空转以维持供电的稳定,浪费了宝贵的电力资源。此外,发电机组的负荷量过高或过低时,发电效率也会相应降低,增加了能源的损耗,不利于节能环保。如何降低在耗电高峰时段电力用户的耗电量,避免电力系统出现负荷过载情况,是一个有待解决的问题。

【发明内容】

[0003] 本发明的目的,在于提供一种用电设备按电力系统负荷调整耗电方法和相应系统及设备,可以引导用电设备在耗电高峰时段减少非必要的耗电,从而实现防止电力系统出现负荷过载的应用。

[0004] 本发明的目的是这样实现的,采用这样一种电力系统,包括发电厂、变电站、配电所、配电设备、电力线路等各级电力装置,其特征在于,所述的系统设有包括负荷信息发布装置(1),所述的负荷信息发布装置(1)分别与电力装置(2)和通讯网络(5)相电讯连接,并设有用于采集电力装置(2)的电力负荷状态的装置,负荷信息发布装置(1)可以采集电力装置(2)的电力负荷状态,将电力装置(2)的电力负荷状态以负荷信息(4)为载体通过通讯网络(5)传送给用电设备(3)。

[0005] 以及,为实现本发明的目的,还可采用这样一种电力系统保护方法,用于防止电力系统中各级电力装置出现负荷过载情况,所述的电力装置包括电力网、发电厂、变电所、配电所、配电装置、电力线路等,其特征在于,所述的方法包括负荷信息发布装置(1)采集电力装置(2)的电力负荷状态,将电力装置(2)的电力负荷状态以负荷信息(4)为载体通过通讯网络(5)传送给用电设备(3),由用电设备(3)根据负荷信息(4)内容的电力负荷状态调整用电设备(3)的耗电量,使其耗电量配合电力装置(2)的电力负荷状态,以避免电力系统出现负荷过载。

[0006] 以及,为实现本发明的目的,还采用这样一种用电设备,其特征在于,所述的用电设备(3)设有包括电力控制装置和通讯装置,所述的电力控制装置通过通讯装置接收从负荷信息发布装置(1)通过通讯网络(5)发出的负荷信息(4),并根据所接收到的负荷信息

(4) 内容的电力负荷状态来操控用电设备 (3) 的耗电量,使其耗电量配合负荷信息 (4) 内容的电力负荷状态,以避免电力系统出现负荷过载。

[0007] 这样就实现了本发明的目的。

[0008] 本发明的优点是用电设备 (3) 可即时知道电力系统的负荷状态,当出现负荷满载或过载时,用电设备 (3) 就可立即停止一些非必要的运作来减少耗电量,避免电力系统出现负荷过载,也就避免了发生停电事件。

【附图说明】

[0009] 图 1 是本发明第一实施例的电力系统的结构示意说明图;

[0010] 图 2 是本发明第二实施例的电力系统的结构示意说明图;

[0011] 图 3 是本发明第三实施例的电力系统的结构示意说明图;

[0012] 图中,相同的数字代表相同的系统、装置、部件器件,附图是示意性的,用以说明本发明的主要特征。

【具体实施方式】

[0013] 下面结合附图,对本发明作进一步详细说明。

[0014] 参阅图 1,图 1 是本发明第一实施例的电力系统的结构示意说明图,图 1 示出的电力系统中,包括有负荷信息发布装置 (1)、电力装置 (2)、通讯网络 (5)、电力网 (6) 和各电力用户的用电设备 (3),其中,所述的电力装置 (2) 可以是发电厂,通过电力网 (6) 向各用电设备 (3) 供电,所述的负荷信息发布装置 (1) 分别与电力装置 (2) 和通讯网络 (5) 相电讯连接,并设有用于采集电力装置 (2) 的电力负荷状态的装置,负荷信息发布装置 (1) 可以采集电力装置 (2) 的电力负荷状态,将电力装置 (2) 的电力负荷状态以负荷信息 (4) 为载体通过通讯网络 (5) 传送给用电设备 (3)。例如将电力系统的负荷状态划分为低谷、平常、高峰、尖峰等状态,然后以负荷信息 (4) 为载体通过通讯网络 (5) 传送给用电设备 (3),用电设备 (3) 就可根据负荷信息 (4) 调整其耗电量,以避免电力系统出现过载情况。

[0015] 参阅图 2,图 2 是本发明第二实施例的电力系统的结构示意说明图,图 2 中示出的第二实施例与第一实施例相比,主要不同之处在于第一实施例中,整个电力系统中只有一个电力装置 (2) 设有负荷信息发布装置 (1),而第二实施例中,电力系统中各级电力装置 (2) 如发电厂、变电站、配电所、配电设备、电力线路等,都设有负荷信息发布装置 (1),各级电力装置 (2) 可以将其自身的负荷信息 (4) 通过通讯网络 (5) 传送给各用电设备 (3),也就是采用第二实施例时,除了可以防止发电厂出现负荷过载停电外,还可以防止变电站、配电所、配电设备、电力线路等电力装置 (2) 出现负荷过载停电。此外,第二实施例中,所述的通讯网络 (5) 是采用现有的电力线通信 (Power Line Communication) 技术的电力线通讯网络,通过在现有电力线路增设电力线通讯设备,就可以在同时通过电力线路供电和传送信息。在第二实施例中,负荷信息发布装置 (1) 设有电力线通讯装置,可以将负荷信息 (4) 通过载波耦合在电力线路传送给用电设备 (3),这样用电设备 (3) 就可以同时通过电力线路取得电源和负荷信息 (4)。

[0016] 在用电设备 (3) 方面,本说明书中所述的用电设备 (3) 设有包括电力控制装置和通讯装置,所述的电力控制装置通过通讯装置接收从负荷信息发布装置 (1) 通过通讯网络

(5) 发出的负荷信息 (4), 并根据所接收到的负荷信息 (4) 内容的电力负荷状态来操控用电设备 (3) 的耗电量, 使用电设备 (3) 于耗电高峰时段可以暂停一些非必要的运作, 从而减少用电设备 (3) 的耗电量, 以避免电力系统出现负荷过载。此外, 所述的用电设备 (3) 中的通讯装置是采用电力线通信 (Power Line Communication) 技术的电力线通讯接收装置, 用电设备 (3) 中的电力控制装置通过这电力线通讯接收装置接收从负荷信息发布装置 (1) 通过通讯网络 (5) 和电力线路传送给用电设备 (3) 的负荷信息 (4)。

[0017] 参阅图 3, 图 3 是本发明第三实施例的电力系统的结构示意图, 图 3 中示出的第三实施例与第二实施例相比, 主要不同之处在于第三实施例中, 所述的通讯网络 (5) 是移动电话网络, 负荷信息发布装置 (1) 可以通过移动电话网络的基站以广播信息为载体将负荷信息 (4) 发送给该基站覆盖范围内的各用电设备 (3)。此外, 第三实施例中另一不同之处在于用电设备 (3) 的通讯装置, 在第二实施例中的用电设备 (3) 的通讯装置是电力线通讯接收装置, 而第三实施例中的用电设备 (3) 的通讯装置为手机模组, 所述的电力控制装置通过这手机模组接收从负荷信息发布装置 (1) 通过移动电话网络的基站以广播信息发布给用电设备 (3) 的负荷信息 (4)。

[0018] 在本发明的电力系统中, 所采用防止出现负荷过载的方法包括负荷信息发布装置 (1) 采集电力装置 (2) 的电力负荷状态, 将电力装置 (2) 的电力负荷状态以负荷信息 (4) 为载体通过通讯网络 (5) 传送给用电设备 (3), 由用电设备 (3) 根据负荷信息 (4) 内容的电力负荷状态调整用电设备 (3) 的耗电量, 使其耗电量配合电力装置 (2) 的电力负荷状态。此外, 所述的方法还包括在用电设备 (3) 中指定负荷上限和负荷下限, 当用电设备 (3) 接收到的负荷信息 (4) 内容的电力负荷状态超过指定负荷上限时, 用电设备 (3) 调整本身的运作来降低耗电量, 以防止电力装置 (2) 出现负荷过载情况。以及, 当用电设备 (3) 进行耗电量高于预定数值的运作时, 核对所接收到的负荷信息 (4) 内容, 只有在负荷信息 (4) 内容的电力负荷状态低于指定负荷下限时, 才进行该运作。

[0019] 本发明特别适合应用于一些耗电量较大的用电设备 (3), 例如空调、电热水器等, 这些用电设备 (3) 虽然可以为我们带来舒适的生活, 但是却往往是引发停电事件的主因。例如在炎热天气里, 当大家都同时开启空调时, 电力系统就容易出现负荷过载而停电, 如果在出现过载前, 空调自动调整其运作, 将空调温度提高一至两度, 就可减少耗电量, 从而避免发生负荷过载而停电。虽然将空调温度提高一些会令我们感到没有那么舒适, 但是总比发生停电事件好, 停电后除了没有空调外, 就连照明通讯等都会受到影响, 对生活的影响就更大了。此外, 部分耗电量较大的用电设备 (3), 可以选择在电力系统负荷低谷时段运作, 例如一些储水式电热水器, 可以在半夜电力系统负荷低谷时, 开启发热器将所储水加热, 这些已加热的水, 可供我们在全日任何时间使用, 这样除了可以减少出现负荷过载而停电, 还可以增加发电厂在低谷时段的发电效率, 一举两得。

[0020] 此外, 电力系统的营运单位, 可以在电费价格上采取分时段不同收费率来鼓励电力用户减少在耗电量高峰时段用电, 通过在高峰时段增加电费, 并在电力系统负荷低谷时段降低电费, 同时在负荷信息 (4) 内容增加当前的电力收费价格信息, 以及在用电设备 (3) 中设定一个电力收费上限价格, 高于这上限价格时用电设备 (3) 就会调整其运作以减少耗电, 或者在用电设备 (3) 中设定一个电力收费下限价格, 低于这下限价格时用电设备 (3) 就会按需要而进行一些耗电量较高的运作。这样既可以减少出现负荷过载而停电, 还可以增

加发电厂在低谷时段的发电效率,一举两得。例如在空调设备设定一个电力收费上限价格,在耗电量高峰时段,空调设备从负荷信息(4)中的电力收费价格信息,知道当前的电费收费率超过了其本身的上限价格,就将空调温度提高一些,以减少耗电量,并节省金钱。又例如在储水式电热水器设定一个电力收费下限价格,在电力系统负荷低谷时段,储水式电热水器从负荷信息(4)中的电力收费价格信息,知道当前的电费收费率低过其本身的下限价格,就开始将所储的水加热至指定温度,这些已加热的水储在储水式电热水器中,可供我们在全日任何时间使用。对于一些愿意多付一些电费的电力用户,可以不用理会电力收费而在任何时段得到更舒适生活,而对一些希望多省钱的电力用户可以选择在电力收费便宜时段用电。这样只要合理都调整不同时段的电费价格,就可减少耗电量高峰时段的用电需求,同时将部分用电需求引导至电力系统负荷低谷时段,实现“削峰填谷”。

[0021] 本发明特别适合于应用在一些充电装置中,例如电动车的充电装置。一般电动车进行充电时,尤其进行快速充电时,会耗用非常高的电量,如果大量的电动车同时在每天耗电量高峰时段进行充电,会对电力系统造成沉重的负担。本发明就可以解决这电动车充电问题,只要在电动车充电装置中增设本发明的电力控制装置和的通讯装置,其中,电力控制装置用于操控充电电流,通讯装置用于接收从负荷信息发布装置(1)发出的负荷信息(4),并设定一个负荷上限和一个负荷下限,在高于这负荷上限时段期间,电力控制装置就会操控充电装置停止充电运作以减少耗电,在低于这负荷下限时段期间,电力控制装置就会操控充电装置进行耗电量最大的快速充电运作,直至将充电池完全充满电量,至于在负荷上限与负荷下限之间的时段期间,电力控制装置只会操控充电装置进行耗电量较少的慢速充电运作,这样就解决了电动车充电时对电力系统造成负担的问题,有利于电动车的推广和普及。

[0022] 以上已经详细说明了本发明的特征,虽然本发明以上述的实施例加以说明,但是本发明并不仅限于此,在不离开本发明的精神和所附权利要求书的范围的情况下,可以作多种改变和变化。

[0023] 本发明的用电设备按电力系统负荷调整耗电方法和相应系统及设备,既可保护电力系统避免出现负荷过载,又可减少能源浪费,它的实施,会带来良好的社会效益和经济效益,对发电厂和电力用户都十分裨益。

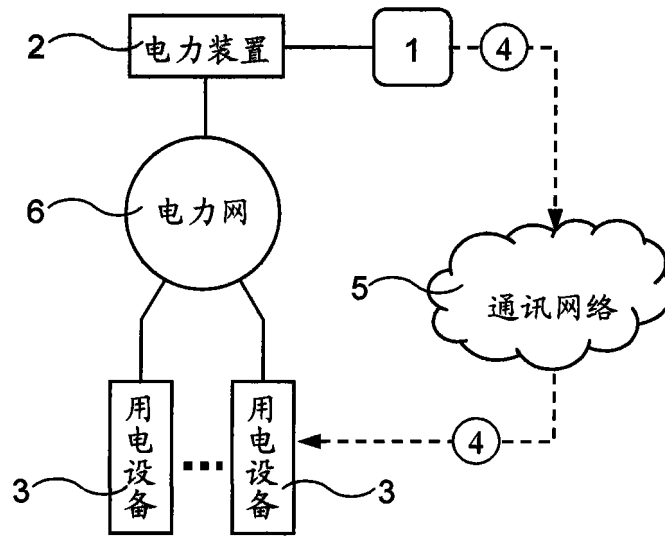


图 1

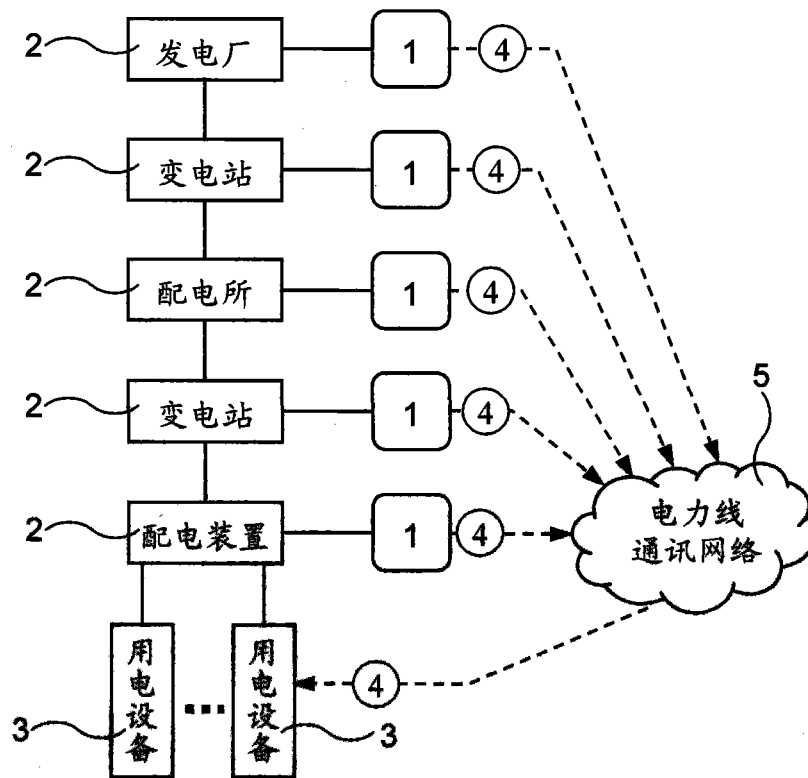


图 2

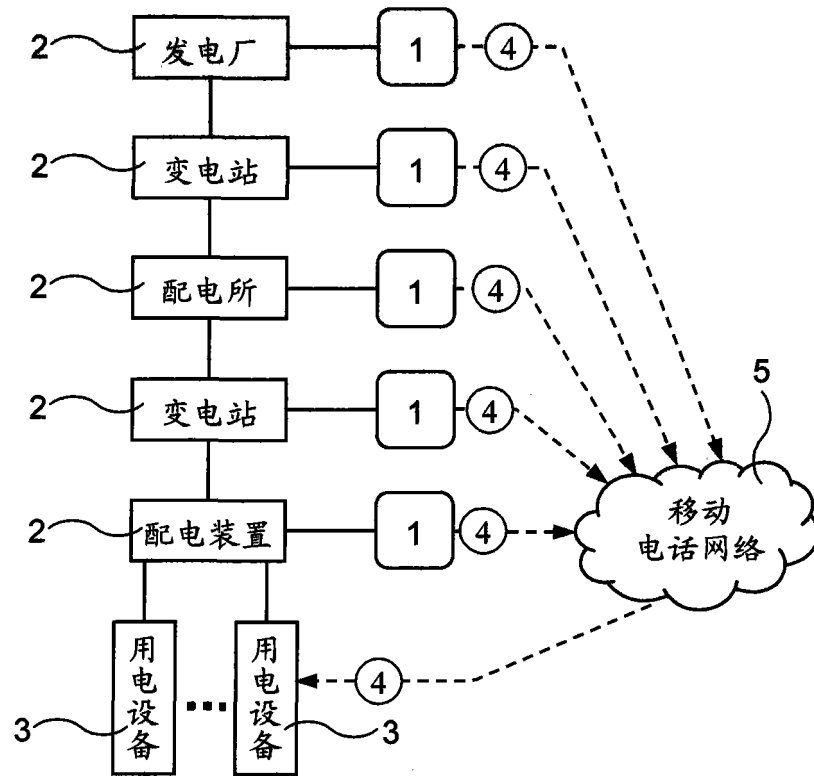


图 3