



(12) 发明专利申请

(10) 申请公布号 CN 102208069 A

(43) 申请公布日 2011. 10. 05

(21) 申请号 201010140294. X

(22) 申请日 2010. 03. 31

(71) 申请人 黄金富

地址 100032 北京市西城区金融街 27 号投
资广场 B 座 19 层

(72) 发明人 黄金富

(51) Int. Cl.

G06Q 20/00 (2006. 01)

H04W 88/02 (2009. 01)

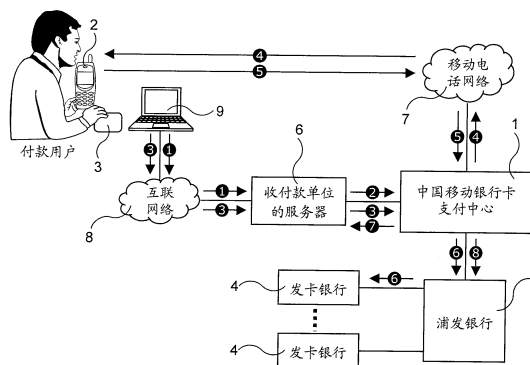
权利要求书 2 页 说明书 5 页 附图 2 页

(54) 发明名称

用手机另路确认的银行在线支付系统和方法

(57) 摘要

一种用中国移动手机另路确认的浦发银行在线支付系统和方法,将帐户资料和确认信息分别以互连网络和移动电话网络两条路径传送,可避免确认信息被黑客通过互联网截取,从而实现网上安全在线支付的应用。付款用户预先在中国移动银行卡支付中心 (1) 将手机 (2) 电话号码和各银行卡 (3) 卡号绑定;支付时由付款用户在支付网页输入手机 (2) 电话号码和登录密码,并选择用于支付的银行卡 (3),然后中国移动银行卡支付中心 (1) 将支付信息传送给付款用户手机 (2),付款用户同意就输入确认信息回复,中国移动银行卡支付中心 (1) 验证确认信息无误后,通过浦发银行 (5) 从所选银行卡 (3) 帐户收钱,并于结算时将钱存入收付款单位的银行帐户。



1. 一种用中国移动手机另路确认的浦发银行在线支付系统,其特征在于,所述的系统包括有中国移动银行卡支付中心(1)、付款用户的手机(2),付款用户的银行卡(3)帐户、发卡银行(4)、浦发银行(5)、收付款单位的服务器(6)、移动电话网络(7),其中,中国移动银行卡支付中心(1)与移动电话网络(7)和收付款单位的服务器(6)及发卡银行(4)和浦发银行(5)相电讯连接,付款用户的手机(2)接入移动电话网络(7),进行支付时,中国移动银行卡支付中心(1)根据收付款单位的服务器(6)传送来的包含支付金额的收付款请求信息,致电呼叫付款用户的手机(2),并在收到付款用户的手机(2)发出确认信息后,通过浦发银行(5)从付款用户在发卡银行(4)的银行卡(3)帐户收取支付金额的钱,并于结算时存入收付款单位的银行帐户内。

2. 如权利要求1所述的用中国移动手机另路确认的浦发银行在线支付系统,其特征在于,所述的银行卡(3)包括信用卡和/或借记卡。

3. 一种用中国移动手机另路确认的浦发银行在线支付方法,用于网上使用银行卡(3)帐户进行支付,其特征在于,所述的方法包括付款用户预先在中国移动银行卡支付中心(1)开设一支付帐户,并登记其手机(2)电话号码和用于支付的各银行卡(3)卡号,每一银行卡(3)卡号分配一个卡代号,将该支付帐户与付款用户的手机(2)电话号码及银行卡(3)卡号和卡代号绑定,并设定一个登录密码;付款用户向收付款单位进行网上支付时,收付款单位的服务器(6)将包含支付金额的收付款请求信息传送到中国移动银行卡支付中心(1),并将付款用户当前所浏览的网页转到支付网页,由付款用户在支付网页输入包含其手机(2)电话号码和登录密码的帐户资料,中国移动银行卡支付中心(1)验证付款用户的手机(2)电话号码和登录密码无误后,将该付款用户的支付帐户所绑定的各银行卡(3)的卡代号在支付网页中列出,由付款用户选择用于支付的银行卡(3)的卡代号,然后中国移动银行卡支付中心(1)将包含支付金额支付信息通过移动电话网络(7)传送给付款用户的手机(2),付款用户核对支付信息无误并同意支付时,使用其手机(2)将确认信息通过移动电话网络(7)传送给中国移动银行卡支付中心(1),中国移动银行卡支付中心(1)验证确认信息无误后,通过浦发银行(5)从该卡代号所对应的银行卡(3)帐户收取支付金额的钱,然后于结算时通过浦发银行(5)将付款用户支付的钱扣除佣金手续费等费用后存入收付款单位的银行帐户内。

4. 如权利要求3所述的用中国移动手机另路确认的浦发银行在线支付方法,其特征在于,所述的银行卡(3)是信用卡,以及,所述的确认信息包含付款用户的支付帐户的登录密码。

5. 如权利要求3所述的用中国移动手机另路确认的浦发银行在线支付方法,其特征在于,所述的银行卡(3)是借记卡,以及,所述的确认信息包含用于支付的借记卡的帐户密码。

6. 如权利要求3至5任一项所述的用中国移动手机另路确认的浦发银行在线支付方法,其特征在于,所述的方法还包括如下的A组步骤:

A1. 付款用户使用手机或电脑等上网连线到收付款单位的服务器(6),选择所需服务或所需购买物品,然后于支付时选择使用中国移动手机支付服务付款;

A2. 收付款单位的服务器(6)将包含支付金额等的收付款请求信息传送到中国移动银行卡支付中心(1),并将付款用户当前所浏览的网页转到中国移动银行卡支付中心(1)的

支付网页；

A3. 付款用户在支付网页输入包含其手机 (2) 电话号码和登录密码的帐户资料, 中国移动银行卡支付中心 (1) 验证付款用户的手机 (2) 电话号码和登录密码无误后, 将该付款用户的支付帐户所绑定的各银行卡 (3) 的卡代号在支付网页中列出, 由付款用户选择用于支付的银行卡 (3) 的卡代号；

A4. 中国移动银行卡支付中心 (1) 将包含支付金额的支付信息传送给付款用户的手机 (2) 给付款用户核对；

A5. 付款用户核对支付信息无误后, 同意支付就将确认信息传回中国移动银行卡支付中心 (1)；

A6. 中国移动银行卡支付中心 (1) 收到确认信息并验证无误后, 通过浦发银行 (5) 从付款用户在发卡银行 (4) 的银行卡 (3) 帐户收取支付金额的钱；

A7. 收钱成功后, 中国移动银行卡支付中心 (1) 将收款成功信息传送到收付款单位的服务器 (6), 并将付款用户当前所浏览的支付网页转回到收付款单位的服务器 (6) 的网页；

A8. 结算时中国移动银行卡支付中心 (1) 通过浦发银行 (5) 将付款用户支付的钱扣除佣金手续费等费用后存入收付款单位的银行帐户内。

7. 如权利要求 6 所述的用中国移动手机另路确认的浦发银行在线支付方法, 其特征在于, 所述的步骤 A3 和步骤 A4 中, 中国移动银行卡支付中心 (1) 采用话音通讯方式, 致电呼叫付款用户的手机 (2), 付款用户接听该来电呼叫后, 中国移动银行卡支付中心 (1) 通过电脑语音方式将支付信息读出给付款用户听, 付款用户核对支付信息无误并同意支付时, 付款用户使用手机 (2) 将确认信息传送给中国移动银行卡支付中心 (1)。

8. 如权利要求 6 所述的用中国移动手机另路确认的浦发银行在线支付方法, 其特征在于, 所述的步骤 A4 和步骤 A5 中, 中国移动银行卡支付中心 (1) 采用话音通讯方式, 采用由特定号码加代表支付金额数值的号码所组成的来电号码致电呼叫付款用户的手机 (2), 通过该呼叫的来电号码将支付信息传送到付款用户的手机 (2), 付款用户从该来电呼叫的来电号码中代表支付金额数值的号码部分可以知道支付金额, 以及, 付款用户核对支付信息无误并同意支付时, 付款用户在接听该来电呼叫后, 使用手机 (2) 将确认信息传送给中国移动银行卡支付中心 (1)。

9. 如权利要求 6 所述的用中国移动手机另路确认的浦发银行在线支付方法, 其特征在于, 所述的步骤 A4 中, 中国移动银行卡支付中心 (1) 以短信息或 USSD 信息为载体, 将支付信息传送给付款用户的手机 (2), 以及, 在所述的步骤 A5 中, 付款用户核对支付信息无误后并同意支付时, 付款用户使用手机 (2) 以短信息或 USSD 信息为载体, 将确认信息传送给中国移动银行卡支付中心 (1)。

用手机另路确认的银行在线支付系统和方法

【技术领域】

[0001] 本发明涉及使用手机进行网上支付的电子支付技术,特别是涉及一种用中国移动手机另路确认的浦发银行在线支付系统和方法。

【背景技术】

[0002] 目前一般的网上在线支付,是通过用户的网银帐户进行支付,用户在网上输入网银帐户的资料和密码等,包括帐户号码和密码等,都是通过网上传送。由于互联网络很容易受到黑客的攻击,用户将帐户号码和密码一起通过互联网络传送,有机会被黑客通过种种不法手段截取,继而盗用用户的网银帐户,令用户蒙受损失。如何改善网上支付的安全性,是一个有待解决的问题。

【发明内容】

[0003] 本发明的目的,在于提供一种用中国移动手机另路确认的浦发银行在线支付系统和方法,将帐户资料和确认信息分别以互联网络和移动电话网络两条不同路径传送,可以避免确认信息被黑客通过互联网截取,从而实现在网上安全在线支付的应用。

[0004] 本发明的目的是这样实现的,采用这样一种用中国移动手机另路确认的浦发银行在线支付系统,其特征在於,所述的系统包括有中国移动银行卡支付中心(1)、付款用户的手机(2),付款用户的银行卡(3)帐户、发卡银行(4)、浦发银行(5)、收付款单位的服务器(6)、移动电话网络(7),其中,中国移动银行卡支付中心(1)与移动电话网络(7)和收付款单位的服务器(6)及发卡银行(4)和浦发银行(5)相电讯连接,付款用户的手机(2)接入移动电话网络(7),进行支付时,中国移动银行卡支付中心(1)根据收付款单位的服务器(6)传送来的包含支付金额的收付款请求信息,致电呼叫付款用户的手机(2),并在收到付款用户的手机(2)发出确认信息后,通过浦发银行(5)从付款用户在发卡银行(4)的银行卡(3)帐户收取支付金额的钱,并于结算时存入收付款单位的银行帐户内。

[0005] 以及,为实现本发明的目的,还采用这样一种用中国移动手机另路确认的浦发银行在线支付方法,采用如前面所述的浦发银行在线支付系统,用于网上使用银行卡(3)进行支付,其特征在於,所述的方法包括付款用户预先在中国移动银行卡支付中心(1)开设一支付帐户,并登记其手机(2)电话号码和用于支付的各银行卡(3)卡号,每一银行卡(3)卡号分配一个卡代号,将该支付帐户与付款用户的手机(2)电话号码及银行卡(3)卡号和卡代号绑定,并设定一个登录密码;付款用户向收付款单位进行网上支付时,收付款单位的服务器(6)将包含支付金额的收付款请求信息传送到中国移动银行卡支付中心(1),并将付款用户当前所浏览的网页转到支付网页,由付款用户在支付网页输入包含其手机(2)电话号码和登录密码的帐户资料,中国移动银行卡支付中心(1)验证付款用户的手机(2)电话号码和登录密码无误后,将该付款用户的支付帐户所绑定的各银行卡(3)的卡代号在支付网页中列出,由付款用户选择用于支付的银行卡(3)的卡代号,然后中国移动银行卡支付中心(1)将包含支付金额支付信息通过移动电话网络(7)传送给付款用户的手机(2),

付款用户核对支付信息无误并同意支付时,使用其手机 (2) 将确认信息通过移动电话网络 (7) 传送给中国移动银行卡支付中心 (1),中国移动银行卡支付中心 (1) 验证确认信息无误后,通过浦发银行 (5) 从该卡代号所对应的银行卡 (3) 帐户收取支付金额的钱,然后于结算时通过浦发银行 (5) 将付款用户支付的钱扣除佣金手续费等费用后存入收付款单位的银行帐户内。

[0006] 这样就实现了本发明的目的。

[0007] 本发明的在线支付系统和方法,能有效防止黑客通过互连网络 (8) 截取盗取付款用户的银行卡 (3) 信息,包括卡号和密码。而且每次进行支付时,中国移动银行卡支付中心 (1) 只会接纳从付款用户的手机 (2) 所发出的确认信息,即使黑客截取了付款用户通过互联网输入的帐户信息,没有付款用户的手机 (2) 黑客就无法成功盗用付款用户的银行卡 (3) 帐户,所以绝对安全可靠。

【附图说明】

[0008] 图 1 是本发明的用中国移动手机另路确认的浦发银行在线支付系统的结构示意图;

[0009] 图 2 是本发明的用中国移动手机另路确认的浦发银行在线支付方法的步骤示意图;

[0010] 图中,相同的数字代表相同的系统、装置、部件器件,方法步骤用带数字和箭头的直线所标出。附图是示意性的,用以说明本发明的系统的构成和方法的主要步骤。

【具体实施方式】

[0011] 下面结合附图,对本发明的方法作进一步详细说明。

[0012] 参阅图 1,图 1 是本发明的用中国移动手机另路确认的浦发银行在线支付系统的结构示意图,图 1 中示出的系统包括有中国移动银行卡支付中心 (1)、付款用户的手机 (2),付款用户的银行卡 (3) 帐户、发卡银行 (4)、浦发银行 (5)、收付款单位的服务器 (6)、移动电话网络 (7),其中,中国移动银行卡支付中心 (1) 与移动电话网络 (7) 和收付款单位的服务器 (6) 及发卡银行 (4) 和浦发银行 (5) 相电讯连接,付款用户的手机 (2) 接入移动电话网络 (7),进行支付时,中国移动银行卡支付中心 (1) 根据收付款单位的服务器 (6) 传送来的包含支付金额的收付款请求信息,致电呼叫付款用户的手机 (2),并在收到付款用户的手机 (2) 发出确认信息后,通过浦发银行 (5) 从付款用户在发卡银行 (4) 的银行卡 (3) 帐户收取支付金额的钱,并于结算时存入收付款单位的银行帐户内。

[0013] 在设置方面,中国移动银行卡支付中心 (1) 分别与移动电话网络 (7) 和各收付款单位的服务器 (6) 及各发卡银行 (4) 和浦发银行 (5) 相电讯连接,为了便于说明,在本说明书中的各附图中,只画出其中一位付款用户和一家收付款单位的服务器 (6),本发明的系统和方法可同时用于多位付款用户和多家收付款单位的服务器 (6),本说明书的各附图中,即使只画出一位付款用户、一家收付款单位的服务器 (6),但是仍包含有一至多位付款用户、一至多家收付款单位的服务器 (6)。

[0014] 在付款用户方面,付款用户要预先在中国移动银行卡支付中心 (1) 开设一支付帐户,将付款用户的手机 (2) 电话号码和用于支付的各银行卡 (3) 卡号等绑定到该支付帐户

中,并为该支付帐户设定一个登录密码,同时付款用户还要为所绑定的每一银行卡(3)卡号分配一个卡代号,这卡代号于进行支付时,可以代替银行卡(3)卡号,使黑客无法在付款用户进行网上在线支付时通过互互联网(8)截取付款用户的银行卡(3)卡号。此外,在本说明书中,移动电话网络(7)可以是中国移动的 TD-SCDMA 移动电话网络,或由中国移动的 TD-SCDMA 移动电话网络结合固定电话网络、GSM 移动电话网络、CDMA 移动电话网络等所组成的电话网络。

[0015] 在收付款单位方面,收付款单位要预先在中国移动银行卡支付中心(1)开设帐户,并将其服务器(6)有关支付的部分网页与中国移动银行卡支付中心(1)的支付网页整合在一起,当付款用户上网到收付款单位的服务器(6)要进行支付时,收付款单位的服务器(6)可以将付款用户当前所浏览的网页转到中国移动银行卡支付中心(1)的支付网页,让付款用户通过中国移动银行卡支付中心(1)来进行支付,支付完成后才返回收付款单位的服务器(6)的网页。收付款单位还要在浦发银行(5)开设一银行帐户,中国移动银行卡支付中心(1)在结算时,会将收付款单位应收的款项存入这银行帐户。

[0016] 参阅图 2,图 2 是本发明的用中国移动手机另路确认的浦发银行在线支付方法的步骤示意说明图,图 2 中示出的方法包括付款用户预先在中国移动银行卡支付中心(1)开设一支付帐户,并登记其手机(2)电话号码和用于支付的各银行卡(3)卡号,每一银行卡(3)卡号分配一个卡代号,将该支付帐户与付款用户的手机(2)电话号码及银行卡(3)卡号和卡代号绑定,并设定一个登录密码;付款用户向收付款单位进行网上支付时,收付款单位的服务器(6)将包含支付金额的收付款请求信息传送到中国移动银行卡支付中心(1),并将付款用户当前所浏览的网页转到支付网页,由付款用户在支付网页输入包含其手机(2)电话号码和登录密码的帐户资料,中国移动银行卡支付中心(1)验证付款用户的手机(2)电话号码和登录密码无误后,将该付款用户的支付帐户所绑定的各银行卡(3)的卡代号在支付网页中列出,由付款用户选择用于支付的银行卡(3)的卡代号,然后中国移动银行卡支付中心(1)将包含支付金额支付信息通过移动电话网络(7)传送给付款用户的手机(2),付款用户核对支付信息无误并同意支付时,使用其手机(2)将确认信息通过移动电话网络(7)传送给中国移动银行卡支付中心(1),中国移动银行卡支付中心(1)验证确认信息无误后,通过浦发银行(5)从该卡代号所对应的银行卡(3)帐户收取支付金额的钱,然后于结算时通过浦发银行(5)将付款用户支付的钱扣除佣金手续费等费用后存入收付款单位的银行帐户内。

[0017] 继续参阅图 2,图 2 中示出的方法还包括如下的 A 组步骤:

[0018] A1. 付款用户使用手机或电脑等设备通过互互联网(8)上网连线到收付款单位的服务器(6),选择所需服务或所需购买物品,然后于支付时选择使用中国移动手机支付服务付款;

[0019] A2. 收付款单位的服务器(6)将包含支付金额等的收付款请求信息传送到中国移动银行卡支付中心(1),并将付款用户当前所浏览的网页转到中国移动银行卡支付中心(1)的支付网页;

[0020] A3. 付款用户在支付网页输入包含其手机(2)电话号码和登录密码的帐户资料,中国移动银行卡支付中心(1)验证付款用户的手机(2)电话号码和登录密码无误后,将该付款用户的支付帐户所绑定的各银行卡(3)的卡代号在支付网页中列出,由付款用户选择

用于支付的银行卡 (3) 的卡代号；

[0021] A4. 中国移动银行卡支付中心 (1) 将包含支付金额的交易信息传送给付款用户的手机 (2) 给付款用户核对；

[0022] A5. 付款用户核对交易信息无误后, 同意支付就将确认信息传回中国移动银行卡支付中心 (1)；

[0023] A6. 中国移动银行卡支付中心 (1) 收到确认信息并验证无误后, 通过浦发银行 (5) 从付款用户在发卡银行 (4) 的银行卡 (3) 帐户收取支付金额的钱；

[0024] A7. 收钱成功后, 中国移动银行卡支付中心 (1) 将收款成功信息传送到收付款单位的服务器 (6), 并将付款用户当前所浏览的交易网页转回到收付款单位的服务器 (6) 的网页；

[0025] A8. 结算时中国移动银行卡支付中心 (1) 通过浦发银行 (5) 将付款用户支付的钱扣除佣金手续费等费用后存入收付款单位的银行帐户内。

[0026] 在本发明中, 所述的银行卡 (3) 包括信用卡和 / 或借记卡。当所述的银行卡 (3) 是信用卡时, 所述的确认信息包含付款用户的支付帐户的登录密码, 即采用支付帐户的登录密码作为没有密码的信用卡进行支付时的确认密码。当所述的银行卡 (3) 是借记卡时, 所述的确认信息包含用于支付的借记卡的帐户密码, 即借记卡的银行帐户密码。

[0027] 在本发明中, 中国移动银行卡支付中心 (1) 与付款用户手机 (2) 之间的通过方式, 可以采用如下的任一方案进行：

[0028] 方案一：

[0029] 在所述的步骤 A3 和步骤 A4 中, 中国移动银行卡支付中心 (1) 采用语音通讯方式, 致电呼叫付款用户的手机 (2), 付款用户接听该来电呼叫后, 中国移动银行卡支付中心 (1) 通过电脑语音方式将交易信息读出给付款用户听, 付款用户核对交易信息无误并同意支付时, 付款用户使用手机 (2) 将确认信息传送给中国移动银行卡支付中心 (1)。

[0030] 方案二：

[0031] 在所述的步骤 A4 和步骤 A5 中, 中国移动银行卡支付中心 (1) 采用语音通讯方式, 采用由特定号码加代表支付金额数值的号码所组成的来电号码致电呼叫付款用户的手机 (2), 通过该呼叫的来电号码将交易信息传送到付款用户的手机 (2), 付款用户从该来电呼叫的来电号码中代表支付金额数值的号码部分可以知道支付金额, 以及, 付款用户核对交易信息无误并同意支付时, 付款用户在接听该来电呼叫后, 使用手机 (2) 将确认信息传送给中国移动银行卡支付中心 (1)。

[0032] 方案三：

[0033] 在所述的步骤 A4 中, 中国移动银行卡支付中心 (1) 以短信息或 USSD 信息为载体, 将交易信息传送给付款用户的手机 (2), 以及, 在所述的步骤 A5 中, 付款用户核对交易信息无误后并同意支付时, 付款用户使用手机 (2) 以短信息或 USSD 信息为载体, 将确认信息传送给中国移动银行卡支付中心 (1)。

[0034] 无论采用以上的方案一或方案二或方案三来实现中国移动银行卡支付中心 (1) 与付款用户手机 (2) 之间的通过方式, 都可很好地实现本发明的目的, 都是属于本发明的保护范围。

[0035] 以上已经详细说明了本发明的用中国移动手机另路确认的浦发银行在线支付系

统和方法,虽然本发明以上述的实施例加以说明,但是本发明并不仅限于此,在不离开本发明的精神和所附权利要求书的范围的情况下,可以作多种改变和变化。

[0036] 本发明的用中国移动手机另路确认的浦发银行在线支付系统和方法,使用简易方便,通过采用另路确认来传送确认信息,可以有效提高系统的安全性。本发明的实施,可为解决网上进行在线的电子支付时所面对的安全问题。

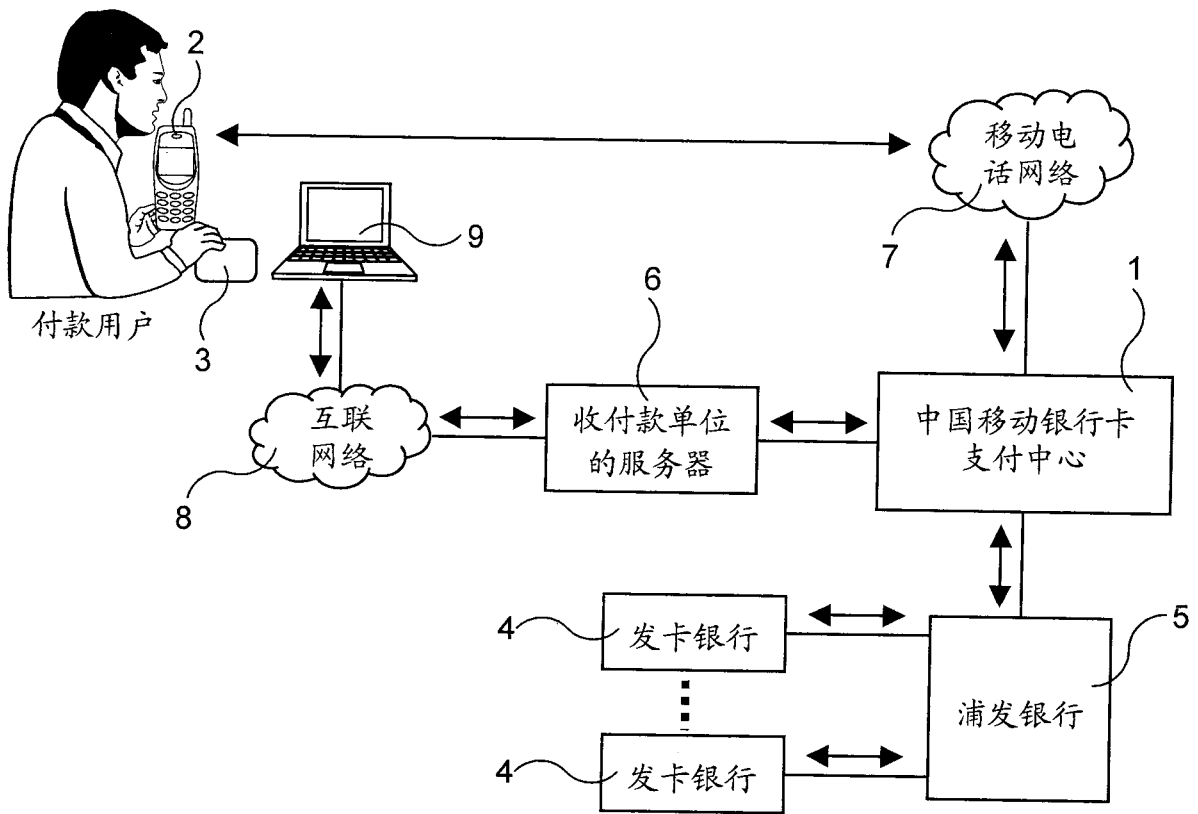


图 1

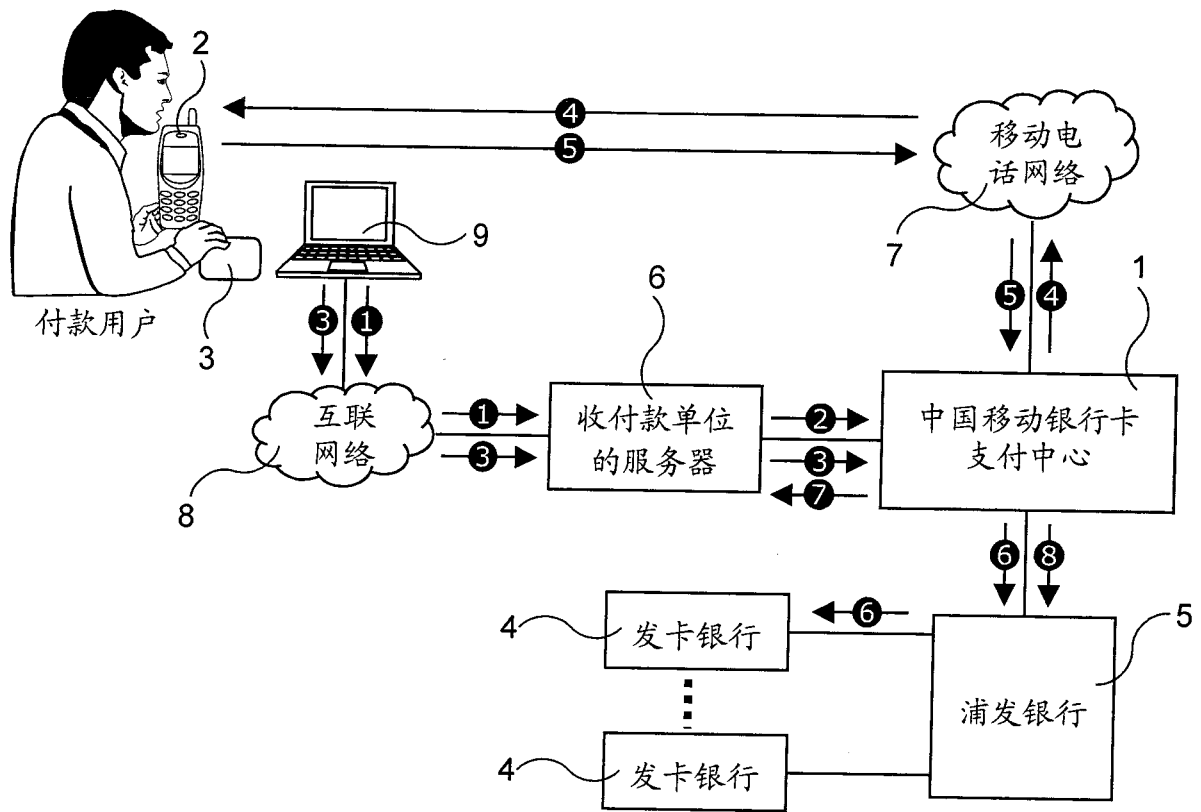


图 2