

证书号第 1578779 号



实用新型专利证书

实用新型名称：采用蓝牙网络的个人物品防遗失警报装置

发 明 人：黄金富

专 利 号：ZL 2009 2 0204670.X

专利申请日：2009 年 09 月 17 日

专 利 权 人：黄金富

授权公告日：2010 年 11 月 03 日

本实用新型经过本局依照中华人民共和国专利法进行初步审查，决定授予专利权，颁发本证书并在专利登记簿上予以登记。专利权自授权公告之日起生效。

本专利的专利权期限为十年，自申请日起算。专利权人应当依照专利法及其实施细则规定缴纳年费。本专利的年费应当在每年 09 月 17 日前缴纳。未按照规定缴纳年费的，专利权自应当缴纳年费期满之日起终止。

专利证书记载专利权登记时的法律状况。专利权的转移、质押、无效、终止、恢复和专利权人的姓名或名称、国籍、地址变更等事项记载在专利登记簿上。



局长

田力普





(12) 实用新型专利

(10) 授权公告号 CN 201622675 U

(45) 授权公告日 2010. 11. 03

(21) 申请号 200920204670. X

(22) 申请日 2009. 09. 17

(73) 专利权人 黄金富

地址 100032 北京市西城区金融街 27 号投
资广场 B 座 19 层

(72) 发明人 黄金富

(51) Int. Cl.

G08B 21/24 (2006. 01)

H04B 5/00 (2006. 01)

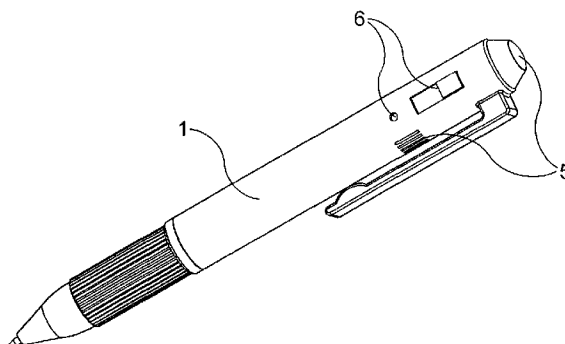
权利要求书 1 页 说明书 3 页 附图 5 页

(54) 实用新型名称

采用蓝牙网络的个人物品防遗失警报装置

(57) 摘要

一种采用蓝牙网络的个人物品防遗失的警报装置,所述警报装置包括位于外壳 (1) 内的控制器 (2) 和蓝牙通讯装置 (3) 与电池 (4),及位于外壳 (1) 上的提示装置 (5) 和按键 (6),其中,所述控制器 (2) 按预定程序运作,操控蓝牙通讯装置 (3) 与其他蓝牙设备相无线连接以组成一个蓝牙网络,并连续相隔一段时间(例如相隔 5 秒钟)自动查询该蓝牙网络内各成员的连接状态,当发现任何一成员离开该蓝牙网络时,操控提示装置 (5) 发出警报信息。使用时只要在随身携带的各件个人物品中,放置一个警报装置,而使用者也随身携带一个警报装置,只要其中一件个人物品离开使用者,各警报装置就会发出警报信息提示使用者,防止发生遗失个人物品事件。



1. 一种采用蓝牙网络的个人物品防遗失的警报装置,其特征在于,所述的警报装置的外壳(1)内设有控制器(2)、蓝牙通讯装置(3)、电池(4),所述的外壳(1)上设有提示装置(5)和按键(6),其中,所述的电池(4)供应警报装置运作所需电源,所述的控制器(2)与蓝牙通讯装置(3)、提示装置(5)、按键(6)相电路连接,并按预定程序运作,操控蓝牙通讯装置(3)与其他蓝牙设备相无线连接以组成一个蓝牙网络。

2. 如权利要求1所述的采用蓝牙网络的个人物品防遗失的警报装置,其特征在于,所述的警报装置的外壳(1)为一笔型结构,以及,所述的按键(6)包括有模式键(601)、配对键(602),所述的提示装置(5)包括发声装置(501)和/或发光装置(502)和/或震动装置。

3. 如权利要求1所述的采用蓝牙网络的个人物品防遗失的警报装置,其特征在于,所述的外壳(1)为一类似信用卡外型的结构,以及,所述的按键(6)包括有模式键(601)、配对键(602),所述的提示装置(5)包括发声装置(501)和/或发光装置(502)和/或震动装置,所述的电池(4)为充电电池,以及,在外壳(1)上还设有用于输入对电池(4)进行充电所需电源的电源输入插座(7)。

4. 如权利要求3所述的采用蓝牙网络的个人物品防遗失的警报装置,其特征在于,所述的外壳(1)上还设有计数机。

5. 如权利要求2所述的采用蓝牙网络的个人物品防遗失的警报装置,其特征在于,所述的警报装置还设有话筒(8)和耳机(9),所述的话筒(8)和耳机(9)通过警报装置内的蓝牙通讯装置(3)向其他的蓝牙手机提供无线免提装置功能,以及,所述的外壳(1)上还设有接听挂线键(605)及用于调整音量的增加音量键(603)和减少音量键(604)。

6. 如权利要求2所述的采用蓝牙网络的个人物品防遗失的警报装置,其特征在于,所述的警报装置还设有话筒(8)和可分离的无线耳机(9),所述的话筒(8)通过警报装置内的蓝牙通讯装置(3)向其他的蓝牙手机提供无线话筒功能,所述的无线耳机(9)内设有独立的蓝牙通讯装置与警报装置内的蓝牙通讯装置(3)相无线连接,并设有提供运作所需电源的充电电池,无线耳机(9)使用自身蓝牙通讯装置通过警报装置内的蓝牙通讯装置(3)向其他的蓝牙手机提供无线耳机功能,以及,所述的外壳(1)的顶部还设有电源连接器(77),所述的警报装置通过电源连接器(77)与无线耳机(9)相连接及向无线耳机(9)内的充电电池提供充电电源,以及,所述的外壳(1)上还设有接听挂线键(605)及用于调整音量的增加音量键(603)和减少音量键(604)。

采用蓝牙网络的个人物品防遗失警报装置

【技术领域】

[0001] 本实用新型涉及一种采用蓝牙网络的个人物品防遗失警报装置。

【背景技术】

[0002] 一般人出外随身携带的个人物品,通常包括了钱包和手机,部份人还会携带一个公事包或手袋,有些人还会携带笔记本型计算机,对一些出差工作或出外旅游的人,还会携带行李箱。这些随身携带的个人物品,只要稍有不小,就很容易在不知不觉之间遗失了其中一件,尤其是一些大意的人,经常会遗失手机、钱包、甚至手袋,如何防止这些大意的人遗失随身携带的个人物品,是一个有待解决的问题。

【实用新型内容】

[0003] 本实用新型的目的,在于提供一种采用蓝牙网络的个人物品防遗失警报装置,在使用者离开其个人物品时,发出警报信息提示使用者,防止发生遗失个人物品事件。

[0004] 本实用新型的目的是这样实现的,采用这样一种采用蓝牙网络的个人物品防遗失的警报装置,其特征在于,所述的警报装置的外壳(1)内设有控制器(2)、蓝牙通讯装置(3)、电池(4),所述的外壳(1)上设有提示装置(5)和按键(6),其中,所述的电池(4)供应警报装置运作所需电源,所述的控制器(2)与蓝牙通讯装置(3)、提示装置(5)、按键(6)相电路连接,并按预定程序运作,操控蓝牙通讯装置(3)与其他蓝牙设备相无线连接以组成一个蓝牙网络,并连续相隔一段时间(例如相隔5秒钟)自动查询该蓝牙网络内各网络成员的连接状态,当发现其中任一网络成员离开该蓝牙网络时,操控提示装置(5)发出警报信息。

[0005] 在设置方面,使用者只要在其随身携带的各件个人物品中,放置一个警报装置,而在使用者身上随身携带一个警报装置。使用者要预先分别将各警报装置逐一与其他警报装置进行安全配对,安全配对后各警报装置就会储存有其他警报装置的蓝牙网络地址和安全配对信息,包括密钥等安全信息,当警报装置发现其他已安全配对的警报装置存在时,就会自动与该警报装置连接组成一个蓝牙网络,或接入该已安全配对的警报装置所组成的蓝牙网络中,然后警报装置就可以通过查询该蓝牙网络内各网络成员的连接状态,来提供防止遗失个人物品的功能。此外,本实用新型的警报装置,还可以配合带有蓝牙通讯装置的电子设备一起使用,只要将这些电子设备分别与各警报装置进行安全配对,以后只要警报装置发现这些已安全配对的电子设备存在时,就会与这些电子设备相无线连接,使这些电子设备作为蓝牙网络中的网络成员。更进一步,可以在各电子设备中设置监控程序,使电子设备能提供如警报装置所提供的功能,通过这监控程序查询所连接的蓝牙网络内各网络成员的连接状态,当监控程序发现所连接的蓝牙网络中任一网络成员离开该蓝牙网络时,监控程序操控电子设备发出警报信息提示使用者,防止发生遗失个人物品事件。

[0006] 这样就实现了本实用新型的目的。

[0007] 本实用新型的优点是使用简单容易,使用者只需预先在随身携带的各件个人物品

中放置一警报装置,并将各警报装置进行蓝牙连接安全配对。以后使用者只要同时携带这些个人物品,它们就会自动连接组成一个蓝牙网络,只要其中的任何一件个人物品离开使用者,各个人物品内的警报装置就会发出警报信息提示使用者,防止发生遗失个人物品事件。

【附图说明】

- [0008] 图 1 是本实用新型的警报装置的结构示意说明图；
[0009] 图 2 和图 3 是本实用新型的第一实施例的形像化示意说明图；
[0010] 图 4 是本实用新型的第二实施例的形像化示意说明图；
[0011] 图 5 是本实用新型的第三实施例的形像化示意说明图；
[0012] 图 6 和图 7 是本实用新型的第四实施例的形像化示意说明图；
[0013] 图 8 和图 9 是本实用新型的第五实施例的形像化示意说明图。
[0014] 图中,相同的数字代表相同的装置、部件器件,附图是示意性的,用以说明本实用新型的构成和主要特征。

【具体实施方式】

- [0015] 下面结合附图,对本实用新型作进一步详细说明。
- [0016] 参阅图 1 至图 3,图 1 是本实用新型的警报装置的结构示意说明图,图 2 和图 3 是本实用新型的第一实施例的形像化示意说明图,图 1 至图 3 中示出的警报装置的外壳 (1) 内设有控制器 (2)、蓝牙通讯装置 (3)、电池 (4),所述的外壳 (1) 上设有提示装置 (5) 和按键 (6),其中,所述的电池 (4) 供应警报装置运作所需电源,所述的控制器 (2) 与蓝牙通讯装置 (3)、提示装置 (5)、按键 (6) 相电路连接,并按预定程序运作,操控蓝牙通讯装置 (3) 与其他蓝牙设备相无线连接以组成一个蓝牙网络,并连续相隔一段时间 (例如相隔 5 秒钟) 自动查询该蓝牙网络内各网络成员的连接状态,当发现其中任一网络成员离开该蓝牙网络时,操控提示装置 (5) 发出警报信息。此外,本实用新型的警报装置的进一步改进是增加提示发现已安全配对的网络成员功能,当所述的控制器 (2) 发现当前连接的蓝牙网络有新的网络成员接入时,或之前离开当前连接的蓝牙网络的网络成员重新连接到该蓝牙网络时,或所述的警报装置重新连接到之前离开的蓝牙网络时,控制器 (2) 操控提示装置 (5) 发出提示信息。在本说明书中,所述的警报信息可以包括:声音信息和 / 或图像信息和 / 或文字信息和 / 或指示灯信息和 / 或震动;而所述的提示信息可以包括:声音信息和 / 或图像信息和 / 或文字信息和 / 或指示灯信息和 / 或震动。
- [0017] 继续参阅图 3,图 3 中示出的第一实施例的警报装置的外壳 (1) 为一笔型结构,设有一般圆珠笔所具备的功能和部件,包括笔芯、笔夹等,以及,图 3 中示出的警报装置的按键 (6) 包括有模式键 (601)、配对键 (602),而提示装置 (5) 包括发声装置 (501) 和 / 或发光装置 (502) 和 / 或震动装置。继续参阅图 3,图 3 中示出的模式键 (601) 是一个三位置开关,可以将警报装置设定为“关”、“静音”、“标准”三个模式的其中之一,在“关”模式下,警报装置所有功能关闭,在“标准”模式下,警报装置如常工作,提供前面所述的各项功能,在“静音”模式下,警报装置除了不会发出声音外,其余与“标准”模式相同。继续参阅图 3,图 3 中示出的配对键 (602) 用于指示警报装置与其他蓝牙装置进行安全配对,按下这配对

键 (602) 时,警报装置会自动搜寻附近其他的蓝牙装置,并进行安全配对。

[0018] 参阅图 4,图 4 是本实用新型的第二实施例的形像化示意说明图,第二实施例与第一实施例相比,主要不同之处在于其外壳 (1) 的外型和电池 (4) 部分,图 4 中示出的警报装置的外壳 (1) 为一类似信用卡外型的结构,以及,所述的按键 (6) 包括有模式键 (601)、配对键 (602),所述的提示装置 (5) 包括发声装置 (501) 和 / 或发光装置 (502) 和 / 或震动装置,所述的电池 (4) 为充电电池,以及,在外壳 (1) 上还设有用于输入对电池 (4) 进行充电所需电源的电源输入插座 (7)。

[0019] 参阅图 5,图 5 是本实用新型的第三实施例的形像化示意说明图,第三实施例与第二实施例相比,不同之处在于图 5 中示出的警报装置的外壳 (1) 上还设有计数机。无论采用第一实施例或第二实施例或第三实施例都可很好地实现本实用新型的目的,都是属于本实用新型的保护范围。

[0020] 参阅图 6 和图 7,图 6 和图 7 是本实用新型的第四实施例的形像化示意说明图,与第一实施例相比,在第四实施例中增加了手机免提装置功能,是本实用新型的警报装置的进一步改进。第四实施例中的警报装置还设有话筒 (8) 和耳机 (9),所述的话筒 (8) 和耳机 (9) 通过警报装置内的蓝牙通讯装置 (3) 向其他的蓝牙手机提供无线免提装置功能,如图 7 所示,耳机 (9) 位于外壳 (1) 的顶部,并且可以 90 度旋转,使耳机 (9) 与外壳 (1) 成 90 度直角,方便使用者手持警报装置时将耳机 (9) 放到耳孔中,而话筒 (8) 则位于外壳 (1) 中下部位置,如图 6 所示,话筒 (8) 可内藏外壳 (1) 表面的凹位,使用时可以将话筒 (8) 从该凹位拉出使话筒 (8) 与外壳 (1) 成 135 度,使话筒 (8) 能对准使用者的口部,以及,所述的外壳 (1) 上还设有接听挂线键 (605) 及用于调整音量的增加音量键 (603) 和减少音量键 (604)。

[0021] 参阅图 8 和图 9,图 8 和图 9 是本实用新型的第五实施例的形像化示意说明图,与第四实施例相比,主要不同之处在于第五实施例中的耳机 (9) 为可分离设计,第四实施例中的警报装置还设有话筒 (8) 和可分离的无线耳机 (9),所述的话筒 (8) 通过警报装置内的蓝牙通讯装置 (3) 向其他的蓝牙手机提供无线话筒功能,所述的无线耳机 (9) 内设有独立的蓝牙通讯装置与警报装置内的蓝牙通讯装置 (3) 相无线连接,并设有提供运作所需电源的充电电池,无线耳机 (9) 使用自身蓝牙通讯装置通过警报装置内的蓝牙通讯装置 (3) 向其他的蓝牙手机提供无线耳机功能,以及,所述的外壳 (1) 的顶部还设有电源连接器 (77),所述的警报装置通过电源连接器 (77) 与无线耳机 (9) 相连接及向无线耳机 (9) 内的充电电池提供充电电源,以及,所述的外壳 (1) 上还设有接听挂线键 (605) 及用于调整音量的增加音量键 (603) 和减少音量键 (604)。

[0022] 以上已经详细说明本实用新型的特征,虽然本实用新型以上述的实施例加以说明,但是本实用新型并不仅限于此,在不离开本实用新型的精神和所附权利要求书的范围的情况下,可以作多种改变和变化。本实用新型的实施,可以防止使用者遗失个人物品,为大意经常遗失随身携带个人物品的人带来莫大益处。

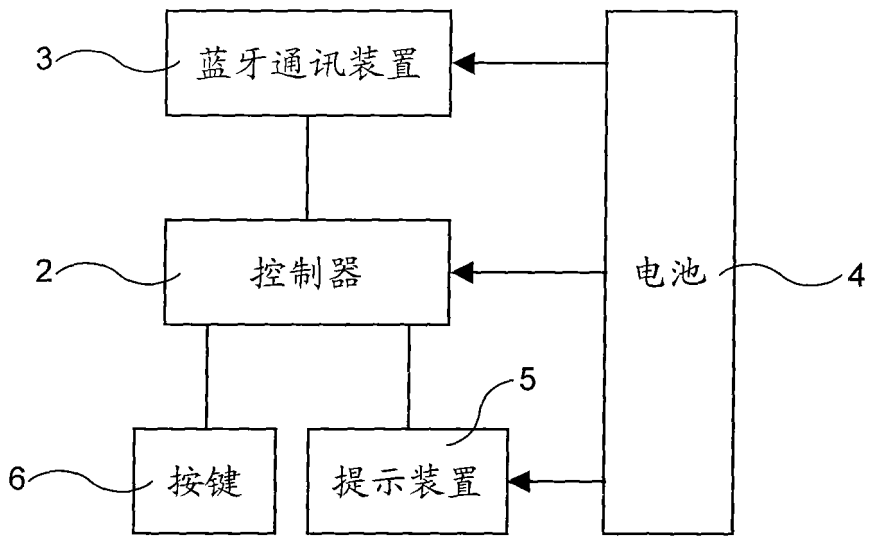


图 1

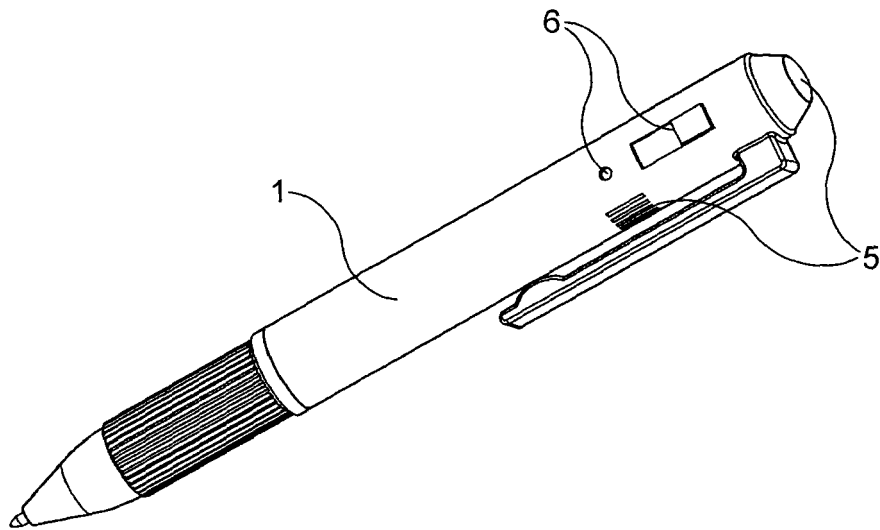


图 2

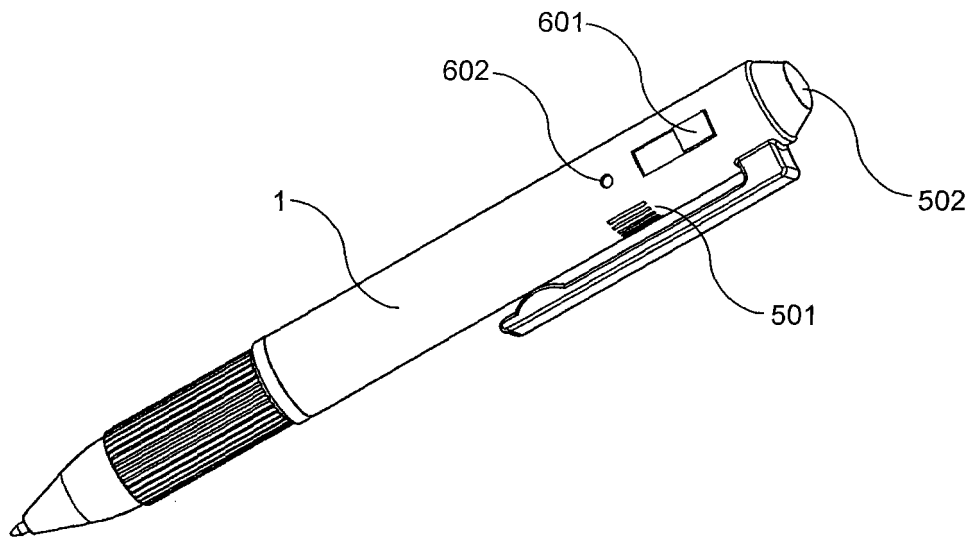


图 3

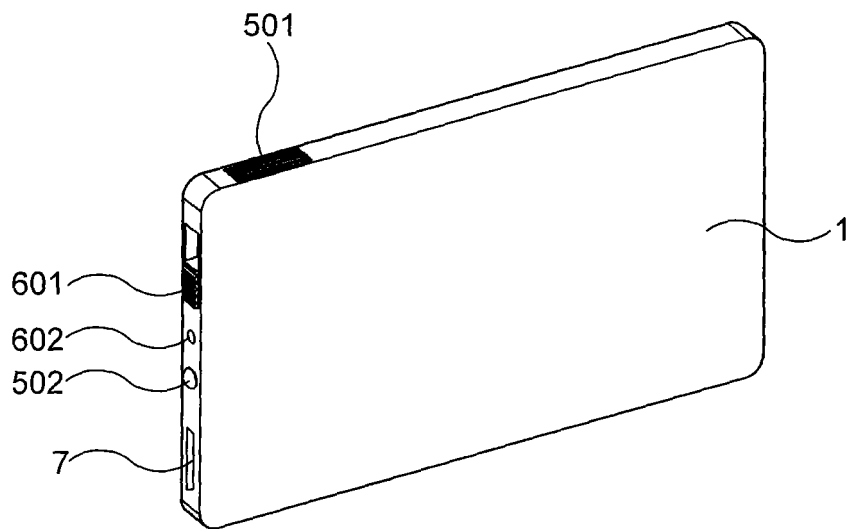


图 4

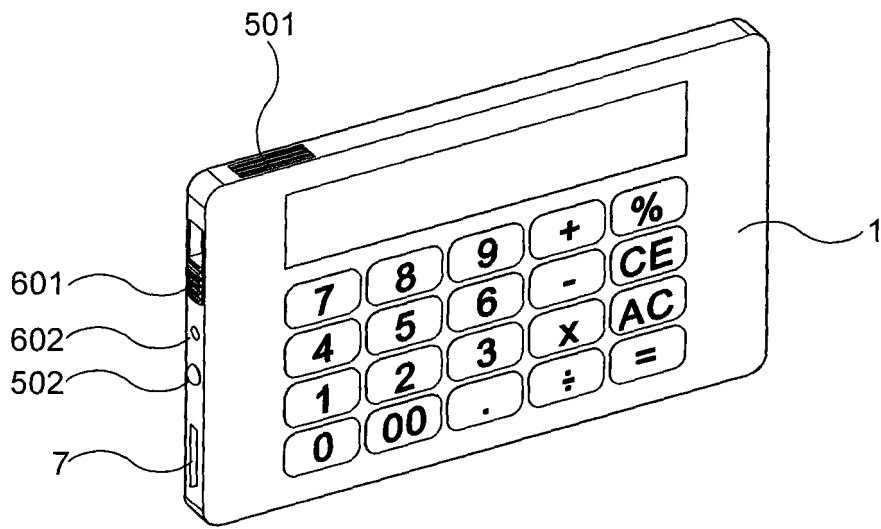


图 5

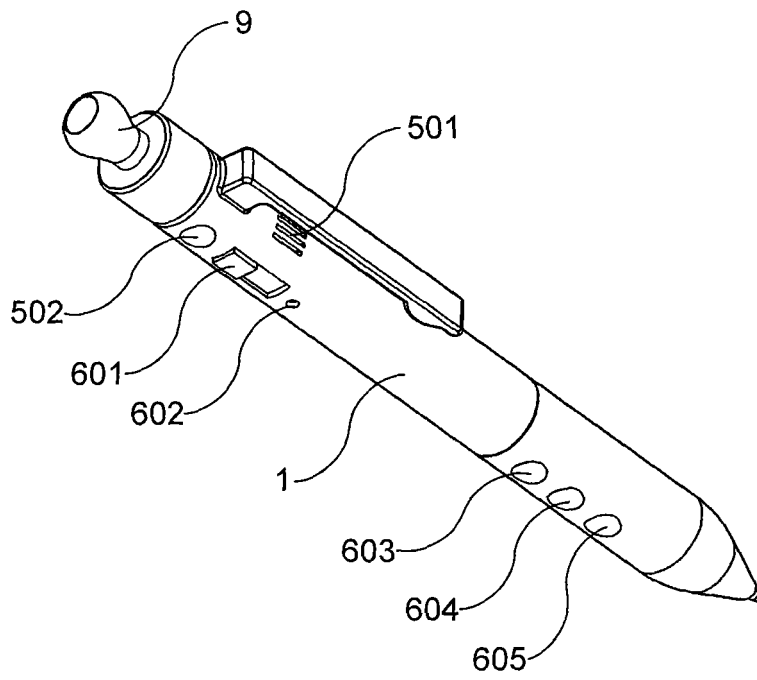


图 6

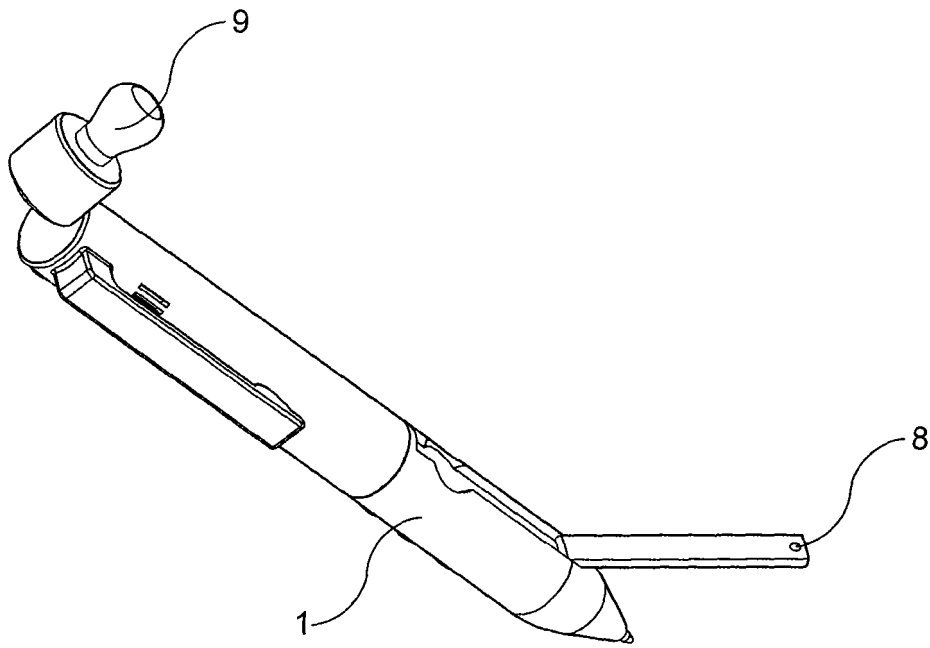


图 7

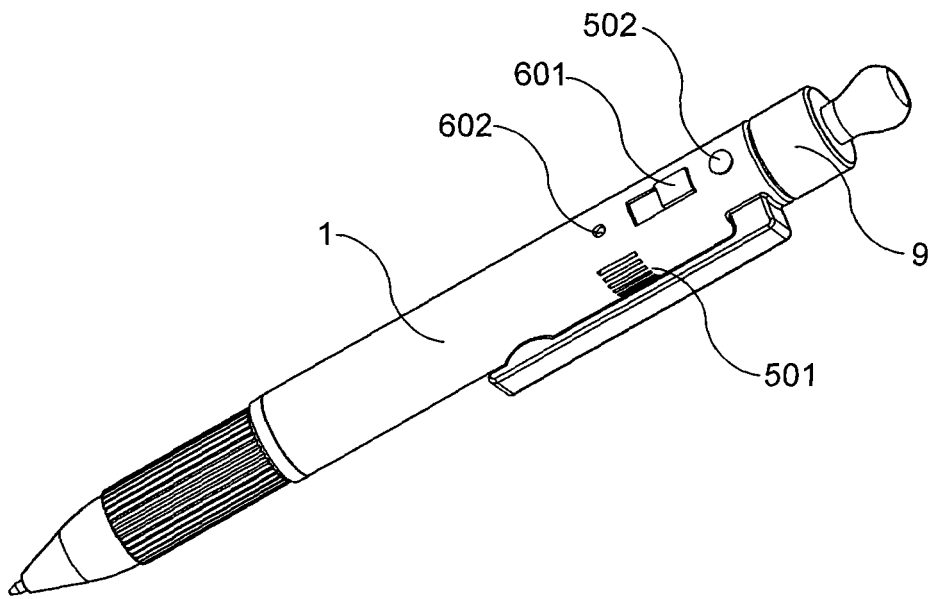


图 8

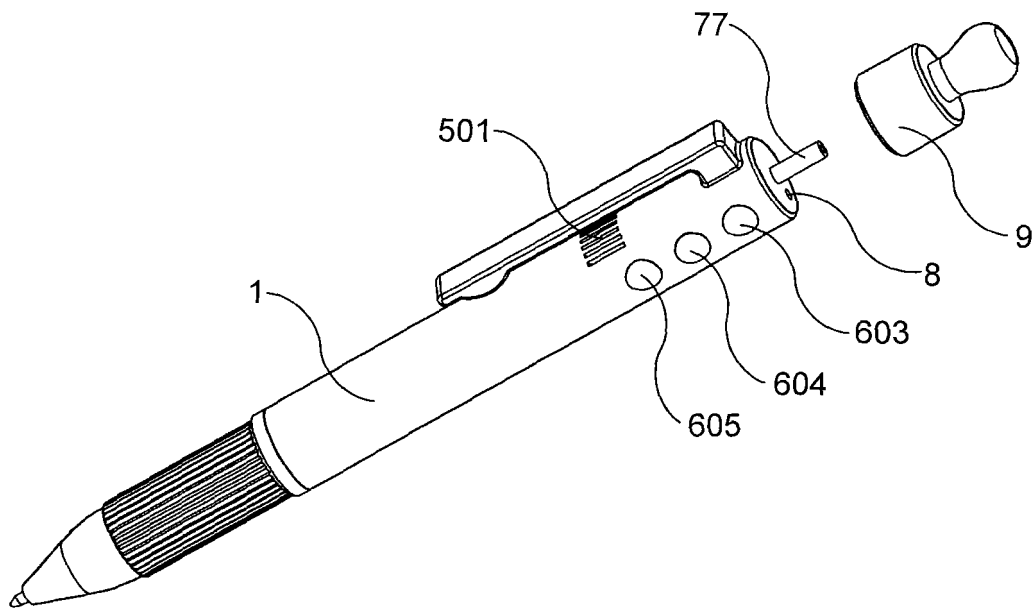


图 9