

证书号第1302935号



实用新型专利证书

实用新型名称：用于手机支付具有打印功能的收款装置

发 明 人：黄金富

专 利 号：ZL 2009 2 0129406.4

专 利 申 请 日：2009年1月21日

专 利 权 人：黄金富

授 权 公 告 日：2009年10月28日

本实用新型经过本局依照中华人民共和国专利法进行初步审查，决定授予专利权，颁发本证书并在专利登记簿上予以登记。专利权自授权公告之日起生效。

本专利的专利权期限为十年，自申请日起算。专利权人应当依照专利法及其实施细则规定缴纳年费。缴纳本专利年费的期限是每年1月21日前一个月内。未按照规定缴纳年费的，专利权自应当缴纳年费期满之日起终止。

专利书记载专利权登记时的法律状况。专利权的转移、质押、无效、终止、恢复和专利权人的姓名或名称、国籍、地址变更等事项记载在专利登记簿上。



局长

田力普



2009年10月28日

[19] 中华人民共和国国家知识产权局

[51] Int. Cl.

G07G 1/12 (2006.01)

G07G 5/00 (2006.01)

H04M 1/725 (2006.01)



[12] 实用新型专利说明书

专利号 ZL 200920129406.4

[45] 授权公告日 2009年10月28日

[11] 授权公告号 CN 201336060Y

[22] 申请日 2009.1.21

[21] 申请号 200920129406.4

[73] 专利权人 黄金富

地址 100032 北京市西城区金融街27号投资
广场B座19层

[72] 发明人 黄金富

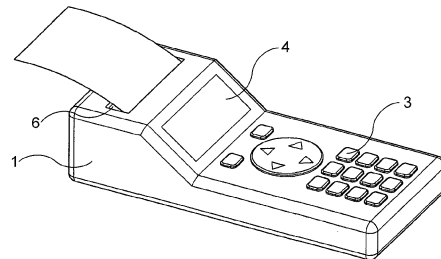
权利要求书2页 说明书3页 附图2页

[54] 实用新型名称

用于手机支付具有打印功能的收款装置

[57] 摘要

一种用于手机支付具有打印功能的收款装置，主要包括外壳(1)、手机模组(2)、输入装置(3)、显示屏(4)、电池(5)、打印机(6)，手机模组(2)分别与输入装置(3)、显示屏(4)、打印机(6)相电路连接，并由电池(5)分别向手机模组(2)和打印机(6)供应运作所需电力，以及，手机模组(2)按预定程序运作，接入移动电话网络，并通过移动电话网络接收传送给该手机模组(2)的信息，及将所接收到的信息内容通过打印机(6)打印出来。使用本实用新型的收款装置，收款人可以将收款装置所接收到有关支付内容的信息打印出来，交给付款人作为支付的凭证，可方便付款人报销该次支付的费用。



1. 一种用于手机支付具有打印功能的收款装置,其特征在于,所述的收款装置主要结构包括有外壳(1)、手机模组(2)、输入装置(3)、显示屏(4)、电池(5)、打印机(6),其中,手机模组(2)、电池(5)及打印机(6)位于外壳(1)内,输入装置(3)及显示屏(4)位于外壳(1)上,手机模组(2)分别与输入装置(3)、显示屏(4)、打印机(6)相电路连接,并由电池(5)分别向手机模组(2)和打印机(6)供应运作所需电力,以及,手机模组(2)按预定程序运作,接入移动电话网络,并通过移动电话网络接收传送给该手机模组(2)的信息,及将所接收到的信息内容通过打印机(6)打印出来。
2. 如权利要求1所述的用于手机支付具有打印功能的收款装置,其特征在于,所述的输入装置(3)是键盘。
3. 如权利要求1所述的用于手机支付具有打印功能的收款装置,其特征在于,所述的输入装置(3)是触控屏。
4. 如权利要求1所述的用于手机支付具有打印功能的收款装置,其特征在于,所述的信息可以是短信(SMS)或彩信(MMS)或USSD信息或电子邮件。
5. 如权利要求1所述的用于手机支付具有打印功能的收款装置,其特征在于,所述的手机模组(2)内设有条码生成软件,可以根据所接收到的信息内容生成一维条码信息和/或二维条码信息,然后通过打印机(6)将所接收到的信息内容和/或一维条码信息和/或二维条码信息打印出来。

-
6. 如权利要求1或2或3或4所述的用于手机支付具有打印功能的收款装置，其特征在于，所述的手机模组(2)是GSM手机模组或CDMA手机模组或3G手机模组或WCDMA手机模组或TD-SCDMA手机模组。

用于手机支付具有打印功能的收款装置

【技术领域】

本实用新型涉及电子及通讯技术,特别是涉及一种用于手机支付具有打印功能的收款装置。

【背景技术】

目前,利用手机作为支付工具的应用越来越普及,例如银联广东分公司于2008年推出的银联手机支付,除了付款人可以通过手机进行支付外,收款人也可以通过手机进行收款,并且支付完成后银联会发短信通知双方支付完成。这种采用付款人和收款人双方通过其手机进行电子支付的方法,是电子支付领域的一大突破,令交易中的付款人和收款人双方都可以通过其手机进行收付款交易,付款人的手机所接收到从银联发出的短信,就是该笔交易的支付凭证,由于短信是储存在手机内的资料,不是实物的发票,不能直接作为报销的凭证,这可能会给付款人造成不便。

【实用新型内容】

本实用新型的目的,在于提供一种用于手机支付具有打印功能的收款装置,可以作为手机支付过程中收款人的收付款工具,并可以将所接收到的有关支付内容的信息打印出来,作为支付的凭证,这样可方便付款人报销该次手机支付的费用。

本实用新型的目的是这样实现的,采用这样一种收款装置,其特征在于,所述的收款装置主要结构包括有外壳(1)、手机模组(2)、输入装置(3)、显示屏(4)、电池(5)、打印机(6),其中,手机模组(2)、电池(5)及打印机(6)位于外壳(1)内,输入装置(3)及显示屏(4)位于外壳(1)上,手机模组(2)分别与输入装置(3)、显示屏(4)、打印机(6)相电

路连接，并由电池（5）分别向手机模组（2）和打印机（6）供应运作所需电力，以及，手机模组（2）按预定程序运作，接入移动电话网络，并通过移动电话网络接收传送给该手机模组（2）的信息，及将所接收到的信息内容通过打印机（6）打印出来。

这样就实现了本实用新型的目的。

使用本实用新型的收款装置，收款人可以将收款装置所接收到有关支付内容的信息打印出来，交给付款人作为支付的凭证，可方便付款人报销该次支付的费用。

【附图说明】

图1是本实用新型第一实施例的收款装置的形像化立体示意说明图；

图2是本实用新型的收款装置的方框结构说明图；

图3是本实用新型第二实施例的收款装置的形像化立体示意说明图。

图中，相同的数字代表相同的装置、部件器件，附图是示意性的，用以说明本实用新型的构成和主要特征。

【具体实施方式】

下面结合附图，对本实用新型作进一步详细说明。

参阅图1和图2，图1是本实用新型第一实施例的收款装置的形像化立体示意说明图，图2是本实用新型的收款装置的方框结构说明图，图1和图2中示出的收款装置主要结构包括有外壳（1）、手机模组（2）、输入装置（3）、显示屏（4）、电池（5）、打印机（6），其中，手机模组（2）、电池（5）及打印机（6）位于外壳（1）内，输入装置（3）及显示屏（4）位于外壳（1）上，手机模组（2）分别与输入装置（3）、显示屏（4）、打印机（6）相电路连接，并由电池（5）分别向手机模组（2）和打印机（6）供应运作所需电力，以及，手机模组（2）按预定程序运作，接入移动电话

网络，并通过移动电话网络接收传送给该手机模组（2）的信息，及将所接收到的信息内容通过打印机（6）打印出来。以及，所述的信息可以是短信（SMS）或彩信（MMS）或USSD信息或电子邮件。

在本实用新型中，手机模组（2）是GSM手机模组或CDMA手机模组或3G手机模组或WCDMA手机模组或TD-SCDMA手机模组。无论采用那一种制式的手机模组，都可很好地实现本实用新型的目的，都是属于本实用新型的保护范围。

参阅图3，图3是本实用新型第二实施例的收款装置的形像化立体示意图，第二实施例与第一实施例相比，不同之处在于第二实施例的收款装置的输入装置（3）是触控屏，而第一实施例的收款装置的输入装置（3）是键盘。

将本实用新型的收款装置应用于银联手机支付系统时，收款人使用收款装置的操作方式和步骤，与采用一般手机应用于银联手机支付系统的操作方式和步骤相同，只是本实用新型的收款装置自动会将银联传送来的有关支付内容的信息打印出来，可方便付款人报销该次支付的费用。

此外，本实用新型的收款装置的进一步改进，是在收款装置的手机模组（2）内设有条码生成软件，可以根据所接收到的信息内容生成一维条码信息和/或二维条码信息，然后通过打印机（6）将所接收到的信息内容和/或一维条码信息和/或二维条码信息打印出来。这样就可以使用条码扫描器读取收款装置打印出来的收条上的条码信息，从而使收款装置打印出来的收条可以作更多的用途，例如将收条作为门票用途，客人买票时收到的支付收条就是门票，只要拿着收条就可以当作门票进场，而查票人员只要用条码扫描器就可很方便读出收条上的条码内容，然后将条码内容输入计算机查核该票的有效性。

本实用新型的收款装置操作简单使用方便，它的实施，会给手机支付带来良好的效益。

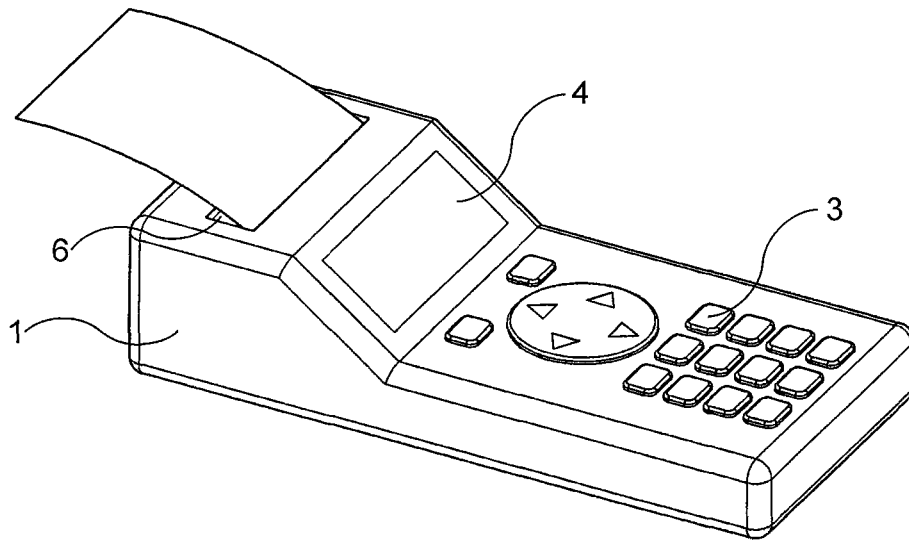


图 1

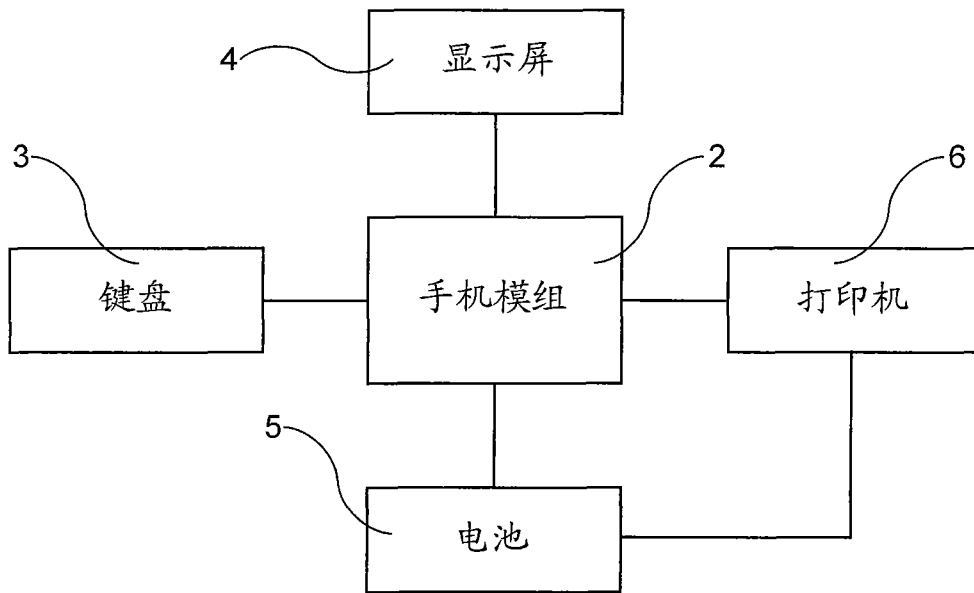


图 2

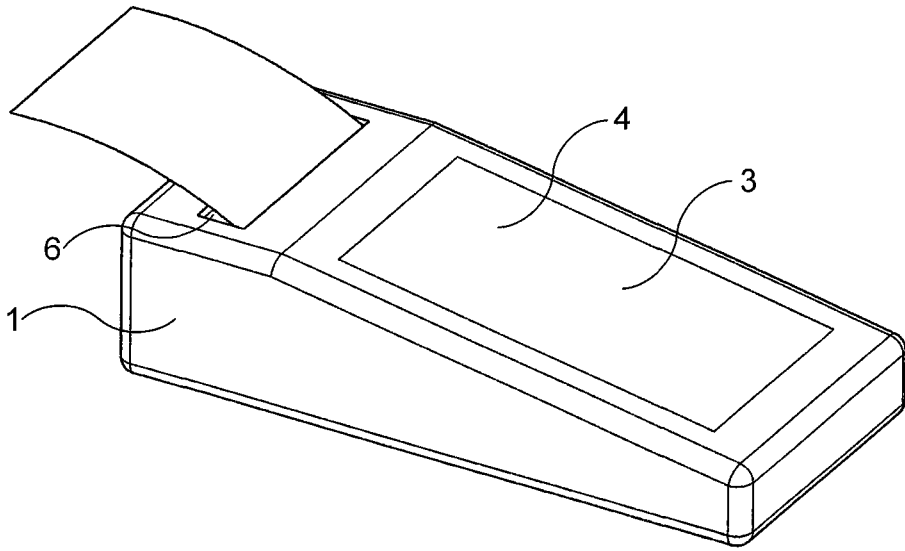


图 3