



(12) 发明专利申请

(10) 申请公布号 CN 102110328 A

(43) 申请公布日 2011.06.29

(21) 申请号 200910189163.8

(22) 申请日 2009.12.24

(71) 申请人 黄金富

地址 100032 北京市西城区金融街 27 号投  
资广场 B 座 19 层

(72) 发明人 黄金富

(51) Int. Cl.

G07F 7/08 (2006.01)

G07F 19/00 (2006.01)

H04M 3/42 (2006.01)

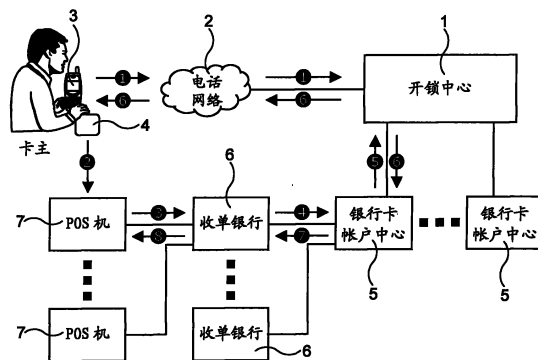
权利要求书 2 页 说明书 5 页 附图 2 页

(54) 发明名称

收到卡主手机来电方可刷卡一次的信用卡开  
锁系统和方法

(57) 摘要

一种收到卡主手机来电方可刷卡一次的信用  
卡开锁系统和方法,包括有开锁中心 (1)、各卡主  
的手机 (3) 和银行卡 (4)、银行卡帐户中心 (5),其  
中,开锁中心 (1) 与银行卡帐户中心 (5) 相电讯连  
线,并通过电话网络 (2) 接收卡主手机 (3) 的来电  
呼叫,以及,银行卡帐户中心 (5) 于每次对卡主的  
银行卡 (4) 帐户进行交易时,会根据该交易前的一  
段指定时间期间内,卡主的手机 (3) 是否曾经  
致电呼叫开锁中心 (1),来决定是否允许对该卡  
主的银行卡 (4) 帐户进行交易;只有卡主的手机  
(3) 在该交易前的一段指定时间期间内,曾经  
致电呼叫开锁中心 (1),银行卡帐户中心 (5) 才允  
许对卡主的银行卡 (4) 帐户进行交易。



1. 一种银行卡帐户开锁系统,可用于保护信用卡、借记卡、取款卡、提款卡、贷记卡等银行卡帐户安全,其特征在于,所述的系统包括有开锁中心(1)、各卡主的手机(3)和银行卡(4)、设有各卡主的银行卡(4)帐户的银行卡帐户中心(5),其中,开锁中心(1)与银行卡帐户中心(5)相电讯连线,并通过电话网络(2)接收卡主手机(3)的来电呼叫,以及,银行卡帐户中心(5)于每次对卡主的银行卡(4)帐户进行交易时,会根据该交易前的一段指定时间期间内,卡主的手机(3)是否曾经致电呼叫开锁中心(1),来决定是否允许进行该交易;只有卡主的手机(3)在该交易前的一段指定时间期间内,曾经致电呼叫开锁中心(1),银行卡帐户中心(5)才允许进行该交易。

2. 如权利要求1所述的银行卡帐户开锁系统,其特征在于,所述的开锁中心(1)设有各卡主的开锁帐户,每一开锁帐户设有一状态标志及与该开锁帐户的卡主手机(3)电话号码和银行卡(4)帐户号码相捆绑,各开锁帐户的状态标志平常是处于上锁状态,当开锁中心(1)通过电话网络(2)接收到卡主手机(3)的来电呼叫时,开锁中心(1)才将该卡主手机(3)电话号码对应的开锁帐户的状态标志设置为开锁状态一段指定时间,指定时间过后开锁中心(1)自动将该开锁帐户的状态标志设置回复为上锁状态;以及,银行卡帐户中心(5)于每次收到对银行卡(4)帐户进行的交易请求时,向开锁中心(1)查询该银行卡(4)帐户对应的开锁帐户的状态标志,当该开锁帐户的状态标志处于开锁状态时,银行卡帐户中心(5)才允许进行该交易。

3. 如权利要求1所述的银行卡帐户开锁系统,其特征在于,所述的开锁中心(1)记录有各卡主的手机(3)电话号码和银行卡(4)帐户号码,当开锁中心(1)通过电话网络(2)接收到卡主手机(3)的来电呼叫时,开锁中心(1)将该卡主手机(3)电话号码对应的银行卡(4)帐户号码传送到银行卡帐户中心(5),由银行卡帐户中心(5)将该帐户号码的银行卡(4)帐户开锁一段指定时间,指定时间过后银行卡帐户中心(5)将该银行卡(4)帐户回复上锁,以及,当银行卡(4)帐户处于开锁状态时,银行卡帐户中心(5)才允许对该银行卡(4)帐户进行交易。

4. 如权利要求1或2或3所述的银行卡帐户开锁系统,其特征在于,所述的银行卡(4)可以是信用卡、或借记卡、或取款卡、或提款卡、或贷记卡等由银行或金融机构所发行的卡。

5. 一种银行卡帐户保安方法,可用于保护信用卡、借记卡、取款卡、提款卡、贷记卡等银行卡帐户安全,其特征在于,所述的方法包括银行卡帐户中心(5)于每次对卡主的银行卡(4)帐户进行交易时,会根据该交易前的一段指定时间期间内,卡主的手机(3)是否曾经致电呼叫指定的电话号码,来决定是否允许进行该交易;只有卡主的手机(3)在该交易前的一段指定时间期间内,曾经致电呼叫指定的电话号码,银行卡帐户中心(5)才允许进行该交易。

6. 如权利要求5所述的银行卡帐户保安方法,其特征在于,所述的方法还包括如下的A组步骤,是卡主使用其银行卡(4)作交易时的步骤,具体的A组步骤如下:

A1. 卡主在使用银行卡(4)前,使用手机(3)通过电话网络(2)致电呼叫开锁中心(1)的开锁电话号码,开锁中心(1)收到卡主的手机(3)的来电呼叫,从来电号码找到卡主的手机(3)的电话号码和对应的开锁帐户,然后开锁中心(1)将该开锁帐户的状态标志设置为开锁状态一段指定时间;

A2. 卡主在该段指定时间期间内使用银行卡(4)作交易,收款商户在POS机(7)输入收

款金额,然后将卡主的银行卡(4)放到收款商户的POS机(7)上刷卡,由POS机(7)读出该银行卡(4)帐户号码;

A3. POS机(7)将包含该银行卡(4)帐户号码和收款金额等资料的支付信息传送到收单银行(6);

A4. 收单银行(6)将支付信息传送到发卡卡的银行卡(4)的发卡银行的银行卡帐户中心(5);

A5. 银行卡帐户中心(5)从支付信息中的找出卡主的银行卡(4)帐户号码,然后向开锁中心(1)查询该银行卡(4)帐户对应的开锁帐户的状态标志;

A6. 开锁中心(1)将该开锁帐户的状态标志的状态即开锁状态的状态信息传送给银行卡帐户中心(5),然后将该开锁帐户的状态标志设置回复为上锁状态;

A7. 银行卡帐户中心(5)收到该状态信息为开锁状态时,允许对该银行卡(4)帐户进行交易,然后将确认交易的信息传送给收单银行(6);

A8. 收单银行(6)向POS机(7)发出交易成功信息。

7. 如权利要求6所述的银行卡帐户保安方法,其特征在于,在所述的A6步骤中,还包括开锁中心(1)将状态信息传送给银行卡帐户中心(5)后,开锁中心(1)通过电话网络(2)向卡主的手机(3)发短信,通知卡主有关对该银行卡(4)帐户进行交易。

8. 如权利要求5所述的银行卡帐户保安方法,其特征在于,所述的方法还包括如下的B组步骤,是卡主使用其银行卡(4)作交易时的步骤,具体的B组步骤如下:

B1. 卡主在使用银行卡(4)前,使用手机(3)通过电话网络(2)致电呼叫开锁中心(1)的开锁电话号码;

B2. 开锁中心(1)收到卡主的手机(3)的来电呼叫,从来电号码找到卡主的手机(3)的电话号码和对应的银行卡(4)帐户号码,然后开锁中心(1)将该银行卡(4)帐户号码传送到银行卡帐户中心(5);

银行卡帐户中心(5)将该帐户号码的银行卡(4)帐户开锁一段指定时间,指定时间过后银行卡帐户中心(5)将该银行卡(4)帐户回复上锁;

B3. 卡主在该段指定时间期间内使用银行卡(4)作交易,收款商户在POS机(7)输入收款金额,然后将卡主的银行卡(4)放到收款商户的POS机(7)上刷卡,由POS机(7)读出该银行卡(4)帐户号码;

B4. POS机(7)将包含该银行卡(4)帐户号码和收款金额等资料的支付信息传送到收单银行(6);

B5. 收单银行(6)将支付信息传送到发卡卡的银行卡(4)的发卡银行的银行卡帐户中心(5);

B6. 银行卡帐户中心(5)从支付信息中找出卡主的银行卡(4)帐户号码,然后核对该帐户号码的银行卡(4)帐户的帐户状态;银行卡帐户中心(5)核对该帐户状态为开锁状态无误后,银行卡帐户中心(5)允许对该银行卡(4)帐户进行交易,然后将确认交易的信息传送给收单银行(6),并将该银行卡(4)帐户回复上锁;

B7. 收单银行(6)向POS机(7)发出交易成功信息。

## 收到卡主手机来电方可刷卡一次的信用卡开锁系统和方法

### 【技术领域】

[0001] 本发明涉及金融安全技术领域,特别是涉及一种收到卡主手机来电方可刷卡一次的信用卡开锁系统和方法。

### 【背景技术】

[0002] 随着信用卡、借记卡等银行卡的普及,越来越多人使用银行卡,银行卡帐户的安全问题也越来越严重,经常发生一些不法分子复制他人的银行卡,然后使用复制的银行卡刷卡消费、ATM机取款来盗用真银行卡帐户内的钱。由于银行卡卡主一般都不知道自己的银行卡已经被贼人复制,所以通常都是在收到月结单时,才发现银行卡帐户被人盗用,损失惨重。如何能防止银行卡被人盗用时,是一个有待解决的问题。

### 【发明内容】

[0003] 本发明的目的,在于提供一种收到卡主手机来电方可刷卡一次的信用卡开锁系统和方法,以实现防止银行卡被人盗用的应用。

[0004] 本发明的目的是这样实现的,采用这样一种银行卡帐户开锁系统,可用于保护信用卡、借记卡、取款卡、提款卡、贷记卡等银行卡帐户安全,其特征在于,所述的系统包括有开锁中心(1)、各卡主的手机(3)和银行卡(4)、设有各卡主的银行卡(4)帐户的银行卡帐户中心(5),其中,开锁中心(1)与银行卡帐户中心(5)相电讯连线,并通过电话网络(2)接收卡主手机(3)的来电呼叫,以及,银行卡帐户中心(5)于每次对卡主的银行卡(4)帐户进行交易时,会根据该交易前的一段指定时间期间内,卡主的手机(3)是否曾经致电呼叫开锁中心(1),来决定是否允许进行该交易;只有卡主的手机(3)在该交易前的一段指定时间期间内,曾经致电呼叫开锁中心(1),银行卡帐户中心(5)才允许进行该交易。

[0005] 以及,采用这样一种银行卡帐户保安方法,可用于保护信用卡、借记卡、取款卡、提款卡、贷记卡等银行卡帐户安全,其特征在于,所述的方法包括银行卡帐户中心(5)于每次对卡主的银行卡(4)帐户进行交易时,会根据该交易前的一段指定时间期间内,卡主的手机(3)是否曾经致电呼叫指定的电话号码,来决定是否允许进行该交易;只有卡主的手机(3)在该交易前的一段指定时间期间内,曾经致电呼叫指定的电话号码,银行卡帐户中心(5)才允许进行该交易。

[0006] 这样就实现了本发明的目的。

[0007] 本发明的系统和方法,可以保障卡主的银行卡(4)帐户的安全,每次卡主使用银行卡(4)进行交易前,卡主必须预先使用其手机(3)致电开锁中心(1)将卡主的开锁帐户进行开锁操作,然后在指定时间内才可以使用该银行卡(4)进行交易。如果卡主的银行卡被贼人盗取或复制,没有卡主的手机(3)就无法致电开锁中心(1)将卡主的开锁帐户进行开锁操作,也就无法使用卡主的银行卡(4)帐户进行交易,这样保障了卡主的银行卡(4)帐户的安全。

**【附图说明】**

[0008] 图 1 是本发明的银行卡帐户开锁系统的第一实施例的示意说明图；

[0009] 图 2 是本发明的银行卡帐户开锁系统的第二实施例的示意说明图；

[0010] 图 3 和图 4 分别采用不同实施方式的第二实施例的银行卡帐户中心 (5) 的示意说明图。

[0011] 图中,相同的数字代表相同的系统、装置、部件器件,方法步骤用圆圈的数字和带箭头的直线所标出。附图是示意性的,用以说明本发明的系统和方法的主要特征。

**【具体实施方式】**

[0012] 下面结合附图,对本发明的方法作进一步详细说明。

[0013] 参阅图 1,图 1 是本发明的银行卡帐户开锁系统的第一实施例的示意说明图,图 1 中示出的系统包括有开锁中心 (1)、各卡主的手机 (3) 和银行卡 (4)、设有各卡主的银行卡 (4) 帐户的银行卡帐户中心 (5),其中,开锁中心 (1) 与银行卡帐户中心 (5) 相电讯连线,并通过电话网络 (2) 接收卡主手机 (3) 的来电呼叫,以及,银行卡帐户中心 (5) 于每次对卡主的银行卡 (4) 帐户进行交易时,会根据该交易前的一段指定时间期间内,卡主的手机 (3) 是否曾经致电呼叫开锁中心 (1),来决定是否允许进行该交易;只有卡主的手机 (3) 在该交易前的一段指定时间期间内,曾经致电呼叫开锁中心 (1),银行卡帐户中心 (5) 才允许进行该交易。以及,所述的开锁中心 (1) 设有各卡主的开锁帐户,每一开锁帐户设有一状态标志及与该开锁帐户的卡主手机 (3) 电话号码和银行卡 (4) 帐户号码相捆绑,各开锁帐户的状态标志平常是处于上锁状态,当开锁中心 (1) 通过电话网络 (2) 接收到卡主手机 (3) 的来电呼叫时,开锁中心 (1) 才将该卡主手机 (3) 电话号码对应的开锁帐户的状态标志设置为开锁状态一段指定时间(例如指定时间为 5 分钟),指定时间过后开锁中心 (1) 自动将该开锁帐户的状态标志设置回复为上锁状态;以及,银行卡帐户中心 (5) 于每次收到对银行卡 (4) 帐户进行的交易请求时,向开锁中心 (1) 查询该银行卡 (4) 帐户对应的开锁帐户的状态标志,当该开锁帐户的状态标志处于开锁状态时,银行卡帐户中心 (5) 才允许进行该交易。

[0014] 在设置方面,开锁中心 (1) 要设置一至多条电话线路,这些电话线路可以采用一个单一的电话号码,即一个电话号码有多条电话线路。卡主方面,卡主要在开锁中心 (1) 登记自己的手机 (3) 电话号码,将该手机 (3) 电话号码与卡主的银行卡 (4) 帐户号相捆绑,以后当卡主使用他的手机 (3) 致电呼叫开锁中心 (1) 时,开锁中心 (1) 从呼叫的来电号码就可找出卡主的手机 (3) 电话号码和对应的银行卡 (4) 帐户号码,就可以替卡主进行相应的开锁操作,让卡主可以在开锁期间使用银行卡 (4) 进行交易。

[0015] 在本说明书中,所述的电话网络 (2) 包括移动电话网络和 / 或固定电话网络所组成的网络,所述的移动电话网络包括 GSM、CDMA、3G 之类的移动电话网络,为了方便说明,在本说明书中一律称为电话网络 (2)。而所述的手机 (3) 包括各种制式的移动电话或固定电话网络的电话,为了方便说明,在本说明书中一律称为手机 (3)。

[0016] 继续参阅图 1,图 1 中还示出了本发明的银行卡帐户保安方法,所述的方法包括银行卡帐户中心 (5) 于每次对卡主的银行卡 (4) 帐户进行交易时,会根据该交易前的一段指定时间期间内,卡主的手机 (3) 是否曾经致电呼叫指定的电话号码,来决定是否允许进行该交易;只有卡主的手机 (3) 在该交易前的一段指定时间期间内,曾经致电呼叫指定的电

话号码,银行卡帐户中心(5)才允许进行该交易。

[0017] 继续参阅图1,图1中示出的方法还包括如下的A组步骤,是卡主使用其银行卡(4)作交易时的步骤,具体的A组步骤如下:

[0018] A1. 卡主在使用银行卡(4)前,使用手机(3)通过电话网络(2)致电呼叫开锁中心(1)的开锁电话号码,开锁中心(1)收到卡主的手机(3)的来电呼叫,从来电号码找到卡主的手机(3)的电话号码和对应的开锁帐户,然后开锁中心(1)将该开锁帐户的状态标志设置为开锁状态一段指定时间(例如指定时间为5分钟);

[0019] A2. 卡主在该段指定时间期间内使用银行卡(4)作交易,收款商户在POS机(7)输入收款金额,然后将卡主的银行卡(4)放到收款商户的POS机(7)上刷卡,由POS机(7)读出该银行卡(4)帐户号码;

[0020] A3. POS机(7)将包含该银行卡(4)帐户号码和收款金额等资料的支付信息传送到收单银行(6);

[0021] A4. 收单银行(6)将支付信息传送到发卡卡主的银行卡(4)的发卡银行的银行卡帐户中心(5);

[0022] A5. 银行卡帐户中心(5)从支付信息中的找出卡主的银行卡(4)帐户号码,然后向开锁中心(1)查询该银行卡(4)帐户对应的开锁帐户的状态标志;

[0023] A6. 开锁中心(1)将该开锁帐户的状态标志的状态即开锁状态的状态信息传送给银行卡帐户中心(5),然后将该开锁帐户的状态标志设置回复为上锁状态,这样卡主每进行一次开锁操作,就最多可以进行一次交易,可更加保障银行卡(4)帐户的安全;

[0024] A7. 银行卡帐户中心(5)收到该状态信息为开锁状态时,允许对该银行卡(4)帐户进行交易,然后将确认交易的信息传送给收单银行(6);

[0025] A8. 收单银行(6)向POS机(7)发出交易成功信息。

[0026] 继续参阅图1的第一实施例,第一实施例的进一步改进是在A6步骤中,开锁中心(1)将状态信息传送给银行卡帐户中心(5)后,开锁中心(1)通过电话网络(2)向卡主的手机(3)发短信,通知卡主有关对该银行卡(4)帐户进行交易,这样可以让卡主及时知道该交易的进行。在本发明中,所述的银行卡(4)可以是信用卡、或借记卡、或取款卡、或提款卡、或贷记卡等由银行或金融机构所发行的卡,为了方便说明,在本说明书中一律称为银行卡(4)。此外,卡主在开锁中心(1)的开锁帐户可以同时与卡主的多个银行卡(4)帐户相捆绑,即一个开锁帐户同时与卡主在不同发卡银行的银行卡(4)帐户号码进行捆绑,只要卡主使用手机(3)致电一次开锁中心(1),卡主就可以在开锁帐户处于开锁状态期间,随意使用卡主的其中一个已经与开锁帐户相捆绑的帐户号码的银行卡(4)来进行一次交易,可方便卡主根据不同场合,使用不同银行卡(4),而又无须分别为多张不同银行卡(4)设定多个开锁帐户。

[0027] 参阅图2,图2是本发明的银行卡帐户开锁系统的第二实施例的示意说明图,图2示出的系统包括有开锁中心(1)、各卡主的手机(3)和银行卡(4)、设有各卡主的银行卡(4)帐户的银行卡帐户中心(5),其中,开锁中心(1)与银行卡帐户中心(5)相电讯连线,并通过电话网络(2)接收卡主手机(3)的来电呼叫,以及,银行卡帐户中心(5)于每次对卡主的银行卡(4)帐户进行交易时,会根据该交易前的一段指定时间期间内,卡主的手机(3)是否曾经致电呼叫开锁中心(1),来决定是否允许对该卡主的银行卡(4)帐户进行该交易;只有卡

主的手机 (3) 在该交易前的一段指定时间期间内,曾经致电呼叫开锁中心 (1),银行卡帐户中心 (5) 才允许对卡主的银行卡 (4) 帐户进行交易。以及,所述的开锁中心 (1) 记录有各卡主的手机 (3) 电话号码和银行卡 (4) 帐户号码,当开锁中心 (1) 通过电话网络 (2) 接收到卡主手机 (3) 的来电呼叫时,开锁中心 (1) 将该卡主手机 (3) 电话号码对应的银行卡 (4) 帐户号码传送到银行卡帐户中心 (5),由银行卡帐户中心 (5) 将该帐户号码的银行卡 (4) 帐户开锁一段指定时间 (例如指定时间为 5 分钟),指定时间过后银行卡帐户中心 (5) 将该银行卡 (4) 帐户回复上锁,以及,当银行卡 (4) 帐户处于开锁状态时,银行卡帐户中心 (5) 才允许对该银行卡 (4) 帐户进行交易。

[0028] 继续参阅图 2,图 2 中所示出的银行卡帐户保安方法包括银行卡帐户中心 (5) 于每次对卡主的银行卡 (4) 帐户进行交易时,会根据该交易前的一段指定时间期间内,卡主的手机 (3) 是否曾经致电呼叫指定的电话号码,来决定是否允许进行该交易;只有卡主的手机 (3) 在该交易前的一段指定时间期间内,曾经致电呼叫指定的电话号码,银行卡帐户中心 (5) 才允许进行该交易。

[0029] 继续参阅图 2,图 2 中示出的方法还包括如下的 B 组步骤,是卡主使用其银行卡 (4) 作交易时的步骤,具体的 B 组步骤如下:

[0030] B1. 卡主在使用银行卡 (4) 前,使用手机 (3) 通过电话网络 (2) 致电呼叫开锁中心 (1) 的开锁电话号码;

[0031] B2. 开锁中心 (1) 收到卡主的手机 (3) 的来电呼叫,从来电号码找到卡主的手机 (3) 的电话号码和对应的银行卡 (4) 帐户号码,然后开锁中心 (1) 将该银行卡 (4) 帐户号码传送到银行卡帐户中心 (5);

[0032] 银行卡帐户中心 (5) 将该帐户号码的银行卡 (4) 帐户开锁一段指定时间 (例如指定时间为 5 分钟),指定时间过后银行卡帐户中心 (5) 将该银行卡 (4) 帐户回复上锁;

[0033] B3. 卡主在该段指定时间期间内使用银行卡 (4) 作交易,收款商户在 POS 机 (7) 输入收款金额,然后将卡主的银行卡 (4) 放到收款商户的 POS 机 (7) 上刷卡,由 POS 机 (7) 读出该银行卡 (4) 帐户号码;

[0034] B4. POS 机 (7) 将包含该银行卡 (4) 帐户号码和收款金额等资料的支付信息传送到收单银行 (6);

[0035] B5. 收单银行 (6) 将支付信息传送到发行卡主的银行卡 (4) 的发卡银行的银行卡帐户中心 (5);

[0036] B6. 银行卡帐户中心 (5) 从支付信息中找出卡主的银行卡 (4) 帐户号码,然后核对该帐户号码的银行卡 (4) 帐户的帐户状态;银行卡帐户中心 (5) 核对该帐户状态为开锁状态无误后,银行卡帐户中心 (5) 允许对该银行卡 (4) 帐户进行交易,然后将确认交易的信息传送给收单银行 (6),并将该银行卡 (4) 帐户回复上锁;

[0037] B7. 收单银行 (6) 向 POS 机 (7) 发出交易成功信息。

[0038] 参阅图 3 和图 4,图 3 和图 4 分别采用不同实施方式的第二实施例的银行卡帐户中心 (5) 的示意说明图,图 3 中示出的银行卡帐户中心 (5) 包括有银行对帐户电脑系统 (501) 和开锁控制终端 (502),其中,银行卡帐户电脑系统 (501) 分别与开锁控制终端 (502) 及收单银行 (6) 相电讯连接,银行卡帐户电脑系统 (501) 内设有各卡主的银行卡 (4) 帐户,这些银行卡 (4) 帐户平常都是处于上锁状态,不能进行交易,当开锁控制终端 (502) 接收到从开

锁中心 (1) 所送来的银行卡 (4) 帐户号码时,开锁控制终端 (502) 就会操控银行卡帐户电脑系统 (501) 将该银行卡 (4) 帐户解锁一段指定时间,然后开锁控制终端 (502) 操控银行卡帐户电脑系统 (501) 将该银行卡 (4) 帐户回复上锁状态,在该银行卡 (4) 帐户处于解锁状态期间,银行卡帐户电脑系统 (501) 才会接受对该银行卡 (4) 帐户进行交易。

[0039] 继续参阅图 4,图 4 示出的银行卡帐户中心 (5) 与图 3 示出的银行卡帐户中心 (5) 的主要不同之处在于图 4 示出的银行卡帐户中心 (5) 还包括有终端机 (503) 和键盘仿真器 (504),其中,终端机 (503) 就是银行卡帐户电脑系统 (501) 的终端,而键盘仿真器 (504) 就是以终端机 (503) 的键盘角色与终端机 (503) 连接,键盘仿真器 (504) 由开锁控制终端 (502) 控器运作,可以模拟操作员操作终端机 (503),将银行卡帐户电脑系统 (501) 中的帐户进行上锁、解锁操作。这键盘仿真器 (504) 是采用了本人发明的“采用机械手模拟人手输入的电脑键盘系统和相应输入方法(中国专利申请号码 200610062530.4)”,通过这技术将银行卡帐户电脑系统 (501) 与开锁中心 (1) 作隔离,可以保障银行卡帐户电脑系统 (501) 不会被人经开锁中心 (1) 进行入侵破坏。这样发卡银行只要在其卡中心的现有系统中增设开锁控制终端 (502) 和键盘仿真器 (504),并连接到其终端机 (503),而开锁控制终端 (502) 就与外部的开锁中心 (1) 相连线,就可以将卡中心的现有系统改进成本发明中的银行卡帐户中心 (5),而无须对现有系统中的软件作任何修改。

[0040] 以上已经详细说明了本发明的系统和方法的特征,虽然本发明以上述的实施例加以说明,但是本发明并不仅限于此,在不离开本发明的精神和所附权利要求书的范围的情况下,可以作多种改变和变化。

[0041] 本发明的收到卡主手机来电方可刷卡一次的信用卡开锁系统和方法,可以有效防止银行卡帐户被盗用。本发明它的实施,会带来良好的经济效益,对卡主和对银行都十分裨益。

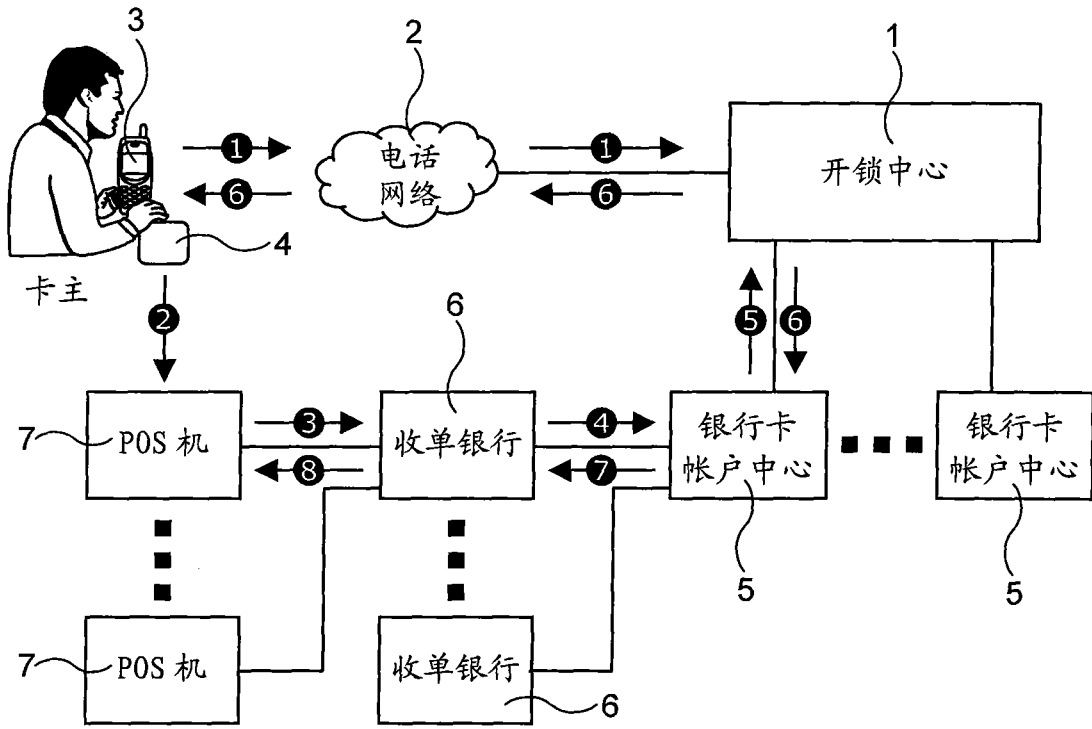


图 1

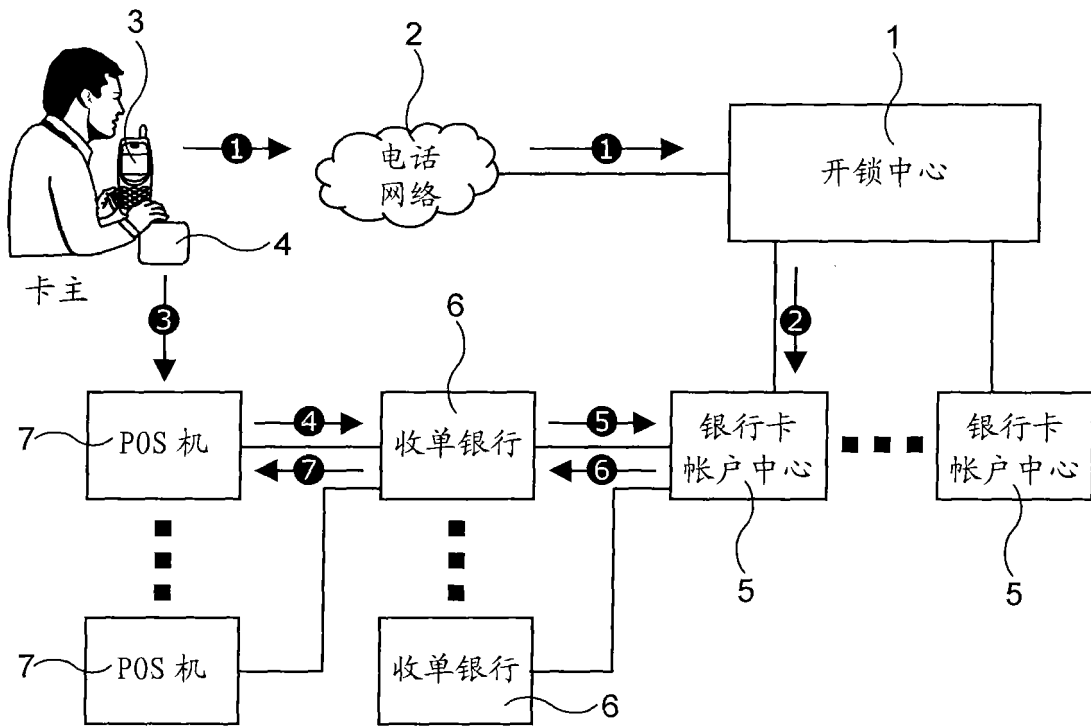


图 2

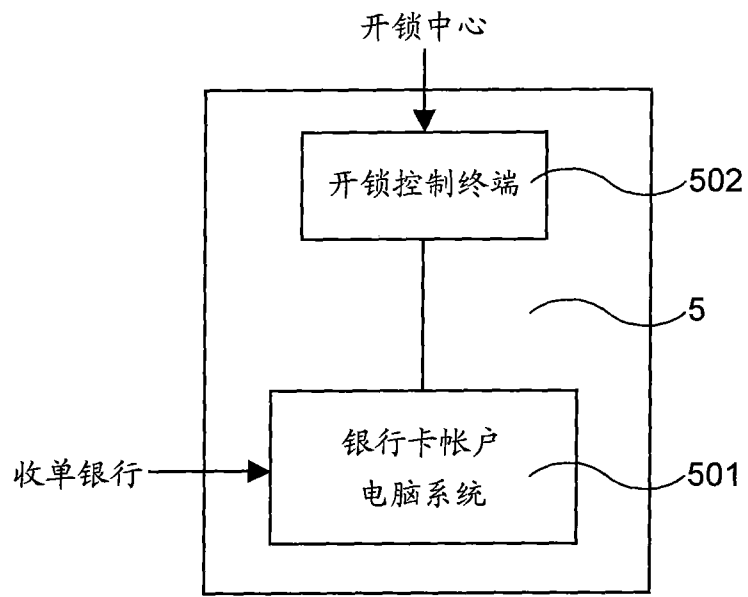


图 3

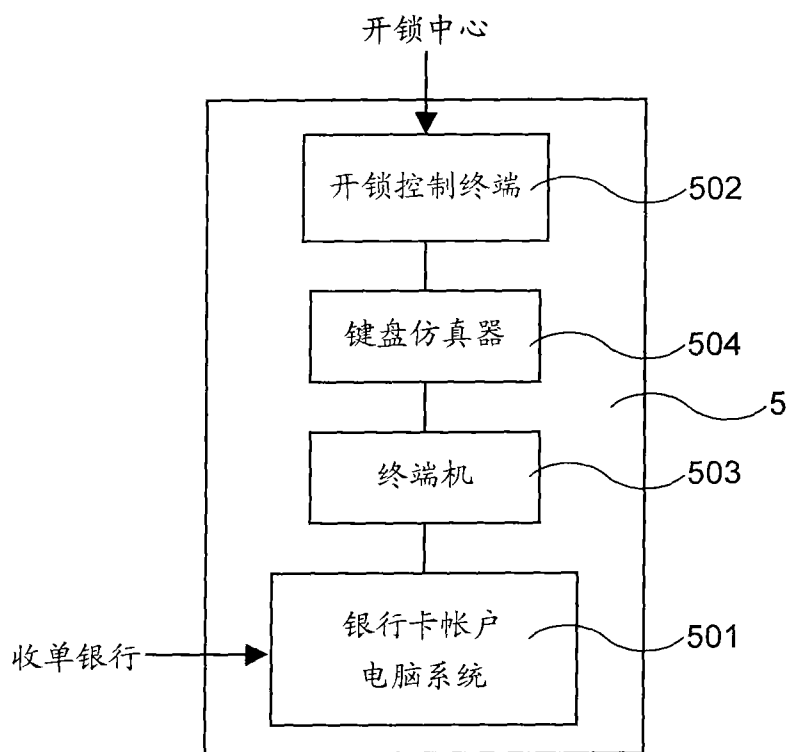


图 4