



(12) 发明专利申请

(10) 申请公布号 CN 101945191 A

(43) 申请公布日 2011. 01. 12

(21) 申请号 200910108516. 7

(22) 申请日 2009. 07. 06

(71) 申请人 黄金富

地址 518026 广东省深圳市福田区金田路  
3037 号金中环商务大厦 27 层 2705 室

(72) 发明人 黄金富

(51) Int. Cl.

H04M 17/00 (2006. 01)

G07F 19/00 (2006. 01)

G07F 7/08 (2006. 01)

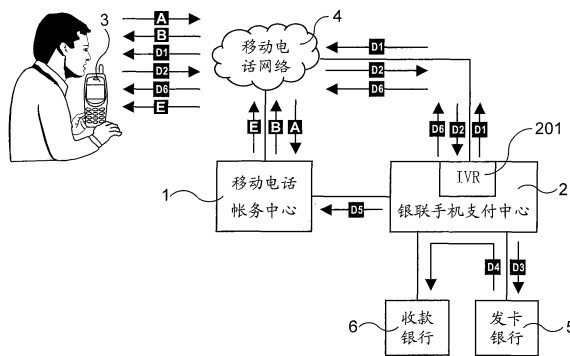
权利要求书 3 页 说明书 5 页 附图 2 页

(54) 发明名称

用银联手机支付系统来缴费充值电话卡帐户的系统和方法

(57) 摘要

一种用银联手机支付系统来缴费充值电话卡帐户的系统和方法,包括有移动电话帐务中心(1)、银联手机支付中心(2)、用户的手机(3),其中,移动电话帐务中心(1)设有用户的电话卡帐户,用户的电话卡帐户进行充值时,由用户使用手机(3)向移动电话帐务中心(1)发出请求充值信息,再由移动电话帐务中心(1)通过银联手机支付中心(2)从用户的银行卡帐户收取充值所需款项,收款成功后移动电话帐务中心(1)将用户的电话卡帐户进行充值。本发明的优点是无须使用充值卡,用户就可以随时随地对电话卡帐户进行充值缴费,而移动电话网络营运公司也无须花成本印制售卖充值卡,对用户和移动电话网络营运公司双方都有益。



1. 一种用银联手机支付系统来缴费充值电话卡帐户的系统,其特征在于,所述系统包括有移动电话帐务中心(1)、银联手机支付中心(2)、用户的手机(3),其中,移动电话帐务中心(1)设有用户的电话卡帐户,银联手机支付中心(2)与移动电话帐务中心(1)相电讯连接,用户的电话卡帐户进行充值时,由用户使用手机(3)通过移动电话网络(4)向移动电话帐务中心(1)发出请求充值信息,再由移动电话帐务中心(1)通过银联手机支付中心(2)从用户的银行卡帐户收取充值所需款项,收款成功后移动电话帐务中心(1)将用户的电话卡帐户进行充值。

2. 一种用银联手机支付系统来缴费充值电话卡帐户的方法,其特征在于,所述方法包括用户使用手机(3)通过移动电话网络(4)向移动电话帐务中心(1)发出请求充值信息,移动电话帐务中心(1)根据请求充值信息内容通过银联手机支付中心(2)从用户的银行卡帐户收取充值所需款项,收款成功后移动电话帐务中心(1)将用户的电话卡帐户进行充值。

3. 如权利要求2所述的用银联手机支付系统来缴费充值电话卡帐户的方法,其特征在于,所述的请求充值信息内容包括:充值金额和/或电话卡的帐户号码和/或电话卡的电话号码。

4. 如权利要求2所述的用银联手机支付系统来缴费充值电话卡帐户的方法,其特征在于,所述的请求充值信息是通过以下的其中一项方法从用户手机(3)传送到移动电话帐务中心(1):

a. 用户使用手机(3)发短信方式,将请求充值信息从手机(3)通过移动电话网络(4)传送给移动电话帐务中心(1),移动电话帐务中心(1)从短信的来源电话号码找出用户的手机(3)电话号码,从短信内容找出充值金额和/或电话卡的帐户号码和/或电话卡的电话号码;

b. 用户使用手机(3)发USSD信息方式,将请求充值信息从手机(3)通过移动电话网络(4)传送给移动电话帐务中心(1),移动电话帐务中心(1)从USSD信息的来源电话号码找出用户的手机(3)电话号码,从USSD信息内容找出充值金额和/或电话卡的帐户号码和/或电话卡的电话号码;

c. 用户使用手机(3)致电呼叫移动电话帐务中心(1)指定的充值电话号码,移动电话帐务中心(1)接听该来电呼叫后用户在手机(3)输入请求充值信息,移动电话帐务中心(1)从该呼叫的来电电话号码找出用户的手机(3)电话号码,从用户输入的请求充值信息内容找出充值金额和/或电话卡的帐户号码和/或电话卡的电话号码。

5. 如权利要求2至4任一项所述的用银联手机支付系统来缴费充值电话卡帐户的方法,其特征在于,所述方法包括如下步骤:

A. 用户使用手机(3)将请求充值信息通过移动电话网络(4)传送到移动电话帐务中心(1);

B. 移动电话帐务中心(1)从请求充值信息内容找出充值金额和/或电话卡的帐户号码和/或电话卡的电话号码,从请求充值信息的来源电话号码找出用户手机(3)电话号码,从用户手机(3)电话号码找出与该手机(3)电话号码相捆绑的银行卡帐户号码,核对请求充值信息内容无误后,将充值信息以短信或USSD信息传送给用户的手机(3)给用户核对,所述的充值信息包括充值金额和/或电话卡的帐户号码和/或电话卡的电话号码和/或银行

卡帐户号码；

C. 数分钟后,移动电话帐务中心(1)将所述的充值金额和银行卡帐户号码传送到银联手机支付中心(2)请求支付；

D. 银联手机支付中心(2)从用户在发卡银行(5)的银行卡帐户转帐充值金额的钱到移动电话帐务中心(1)在收款银行(6)的银行帐户,转帐成功后通知移动电话帐务中心(1)支付成功；

E. 移动电话帐务中心(1)将充值金额存入用户的电话卡帐户,然后发短信给用户的手机(3)通知用户充值成功。

6. 如权利要求5所述的用银联手机支付系统来缴费充值电话卡帐户的方法,其特征在于,所述的步骤D中,包括如下的D组步骤,是移动电话帐务中心(1)通过银联手机支付中心(2)向用户收取充值金额的钱的步骤,具体的D组步骤如下：

D1. 银联手机支付中心(2)通过互动式语音应答装置(201)呼叫用户的手机(3)；

D2. 用户的手机(3)收到银联手机支付中心(2)的来电呼叫,用户从该来电呼叫的来电号码知道是银联手机支付中心(2)的来电,用户接听该来电呼叫后银联手机支付中心(2)通过互动式语音应答装置(201)读出充值金额,请用户在手机(3)输入支付密码确认支付；

用户核对充值金额无误后,同意支付就在手机(3)上按支付密码确认,不同意支付就不按支付密码确认；

D3. 银联手机支付中心(2)收到用户在手机(3)输入的支付密码后,将支付密码、充值金额、银行卡帐户号码传送到发卡银行(5),请求转帐充值金额的钱到移动电话帐务中心(1)在收款银行(6)的银行帐户；

D4. 发卡银行(5)核对支付密码无误后,从用户的银行卡帐户转帐充值金额的钱到移动电话帐务中心(1)在收款银行(6)的银行帐户；

D5. 转帐成功后,银联手机支付中心(2)通知移动电话帐务中心(1)支付成功；

D6. 银联手机支付中心(2)发短信给用户的手机(3)通知用户支付成功。

7. 一种用银联手机支付系统来缴交电话帐单费用的方法,其特征在于,所述方法包括移动电话帐务中心(1)于用户的电话帐单到期前,发短信给用户的手机(3)通知用户有关该帐单的缴费金额,然后在数分钟后,移动电话帐务中心(1)通过银联手机支付中心(2)从用户的银行卡帐户收取该缴费金额款项。

8. 如权利要求7所述的用银联手机支付系统来缴交电话帐单费用的方法,其特征在于,所述方法包括如下F组步骤：

F1. 移动电话帐务中心(1)于用户的电话帐单到期前,发短信给用户的手机(3)通知用户有关该帐单的缴费金额；

F2. 数分钟后,移动电话帐务中心(1)将所述的缴费金额和用户的银行卡帐户号码传送到银联手机支付中心(2)请求支付；

F3. 银联手机支付中心(2)通过互动式语音应答装置(201)呼叫用户的手机(3)；

F4. 用户的手机(3)收到银联手机支付中心(2)的来电呼叫,用户从该来电呼叫的来电号码知道是银联手机支付中心(2)的来电,用户接听该来电呼叫后银联手机支付中心(2)通过互动式语音应答装置(201)读出缴费金额,请用户在手机(3)输入支付密码确认支

付；

用户核对缴费金额无误后，同意支付就在手机 (3) 上按支付密码确认，不同意支付就不按支付密码确认；

F5. 银联手机支付中心 (2) 收到用户在手机 (3) 输入的支付密码后，将支付密码、缴费金额、银行卡帐户号码传送到发卡银行 (5)，请求转帐缴费金额的钱到移动电话帐务中心 (1) 在收款银行 (6) 的银行帐户；

F6. 发卡银行 (5) 核对支付密码无误后，从用户的银行卡帐户转帐缴费金额的钱到移动电话帐务中心 (1) 在收款银行 (6) 的银行帐户；

F7. 转帐成功后，银联手机支付中心 (2) 通知移动电话帐务中心 (1) 支付成功；

F8. 银联手机支付中心 (2) 发短信给用户的手机 (3) 通知用户支付成功；

F9. 移动电话帐务中心 (1) 收到支付成功信息后，将缴费金额存入用户的电话帐户，然后发短信给用户的手机 (3) 通知用户缴费成功。

## 用银联手机支付系统来缴费充值电话卡帐户的系统和方法

### 【技术领域】

[0001] 本发明涉及电子支付领域,特别是涉及一种用银联手机支付系统来缴费充值电话卡帐户的系统和方法。

### 【背景技术】

[0002] 现时移动电话的电话卡帐户充值,一般是采用充值卡对电话卡帐户进行充值,充值卡上印有一组序列号,用户充值时要输入该组序列号,移动电话网络营运公司校验该组序列号有效无误后,才替用户的电话卡帐户进行充值。在这种充值方法中,移动电话网络营运公司需要预先印制记载有序列号的充值卡,将充值卡售卖给用户。用户购买了充值卡后,就可在充值时输入充值卡上的序列号将电话卡帐户充值。采用这种充值卡方案,为了保障充值卡不被伪造,移动电话网络营运公司对充值卡的序列号产生、保密、发售等方面,需要有非常严密的管理。而在用户方面,用户要预先购买充值卡以备不时之需,以避免电话卡的帐户结余用尽后无法即时充值而被暂停电话卡帐户。如何让用户在不使用充值卡的情况下,可以随时随地将电话卡帐户进行充值,是一个有待解决的问题。

### 【发明内容】

[0003] 本发明的目的,在于提供一种用银联手机支付系统来缴费充值电话卡帐户的系统和方法,用户无须使用充值卡,就可随时随地将电话卡帐户进行充值。

[0004] 本发明的目的是这样实现的,采用这样一种用银联手机支付系统来缴费充值电话卡帐户的系统,其特征在于,所述系统包括有移动电话帐务中心(1)、银联手机支付中心(2)、用户的手机(3),其中,移动电话帐务中心(1)设有用户的电话卡帐户,银联手机支付中心(2)与移动电话帐务中心(1)相电讯连接,用户的电话卡帐户进行充值时,由用户使用手机(3)通过移动电话网络(4)向移动电话帐务中心(1)发出请求充值信息,再由移动电话帐务中心(1)通过银联手机支付中心(2)从用户的银行卡帐户收取充值所需款项,收款成功后移动电话帐务中心(1)将用户的电话卡帐户进行充值。

[0005] 以及,采用这样一种用银联手机支付系统来缴费充值电话卡帐户的方法,其特征在于,所述方法包括用户使用手机(3)通过移动电话网络(4)向移动电话帐务中心(1)发出请求充值信息,移动电话帐务中心(1)根据请求充值信息内容通过银联手机支付中心(2)从用户的银行卡帐户收取充值所需款项,收款成功后移动电话帐务中心(1)将用户的电话卡帐户进行充值。

[0006] 为实现本发明的目的,还采用这样一种用银联手机支付系统来缴交电话帐单费用的方法,其特征在于,所述方法包括移动电话帐务中心(1)于用户的电话帐单到期前,发短信给用户的手机(3)通知用户有关该帐单的缴费金额,然后在数分钟后,移动电话帐务中心(1)通过银联手机支付中心(2)从用户的银行卡帐户收取该缴费金额款项。

[0007] 在设置方面,用户要预先登记他的手机(3)电话号码和银行卡帐户号码,将用户的手机(3)电话号码和银行卡帐户号码捆绑在一起,用户可以在发卡银行(5)或移动电话

网络营运公司的网点进行有关的登记手续。登记捆绑后用户充值电话卡帐户或缴交电话帐单费用时,就可以通过银联手机支付中心(2)在他的银行卡帐户支付所需的费用。

[0008] 这样就实现了本发明的目的。

[0009] 本发明的优点是无须使用充值卡,用户就可以随时随地对电话卡帐户进行充值缴费,而移动电话网络营运公司也无须花成本印制售卖充值卡,对用户和移动电话网络营运公司双方都十分裨益。

### 【附图说明】

[0010] 图1是本发明的第一实施例的系统结构和方法步骤的示意说明图;

[0011] 图2是包括支付充值费用详细步骤的第一实施例的步骤示意说明图;

[0012] 图3是本发明的第二实施例的方法步骤示意说明图。

[0013] 图中,相同的数字代表相同的系统、装置、部件器件,方法步骤用带箭头的直线所标出。附图是示意性的,用以说明本发明的系统和方法的主要特征。

### 【具体实施方式】

[0014] 下面结合附图,对本发明的方法作进一步详细说明。

[0015] 参阅图1,图1是本发明的第一实施例的系统结构和方法步骤的示意说明图,图中示出了本发明的用银联手机支付系统来缴费充值电话卡帐户的系统的结构,所述的系统包括有移动电话帐务中心(1)、银联手机支付中心(2)、用户的手机(3),其中,移动电话帐务中心(1)设有用户的电话卡帐户,银联手机支付中心(2)与移动电话帐务中心(1)相电讯连接,用户的电话卡帐户进行充值时,由用户使用手机(3)通过移动电话网络(4)向移动电话帐务中心(1)发出请求充值信息,再由移动电话帐务中心(1)通过银联手机支付中心(2)从用户的银行卡帐户收取充值所需款项,收款成功后移动电话帐务中心(1)将用户的电话卡帐户进行充值。

[0016] 在本说明书中,所述的银联手机支付中心(2)是提供“银联手机支付”服务的支付网络。“银联手机支付”服务是银联于2008年11月在广东省推出通过手机进行支付的服务,用户使用“银联手机支付”服务付款时,银联手机支付中心(2)会主动呼叫用户的手机(3)电话号码,用户接听来电后会向用户播报支付信息,用户在手机(3)上输入银行卡的支付密码后,银联手机支付中心(2)才从用户的银行卡帐户扣钱支付。这种通过手机进行的电子支付方法,特别适合于如电话或网上订机票订房间、电话购物、网上购物等非面对面交易的支付应用。本发明将“银联手机支付”服务应用于电话卡帐户的充值,使移动电话网络营运公司可以通过“银联手机支付”服务从用户的银行卡帐户收取充值费用,给用户提供一种可随时随地安全快捷地进行充值的优质服务。

[0017] 继续参阅图1,图中示出的银联手机支付中心(2)设有互动式语音应答装置(201),并设有一至多条用于与用户手机(3)通讯的电话线路及用于接收和发送短信的装置,银联手机支付中心(2)通过互动式语音应答装置(201)和移动电话网络(4)与用户的手机(3)通讯。至于移动电话帐务中心(1),移动电话帐务中心(1)也设有用于与用户手机(3)通讯的电话线路及用于接收和发送短信的装置。在本说明书中,所述的移动电话网络(4)包括由移动电话网络和/或固定电话网络所组成的网络,所述的移动电话网络包括

GSM、CDMA、3G 之类的移动电话网络；所述的手机 (3) 包括各种制式的移动电话，为了方便说明，在本说明书中一律称为手机 (3)。

[0018] 继续参阅图 1，图 1 中示出的方法包括用户使用手机 (3) 通过移动电话网络 (4) 向移动电话帐务中心 (1) 发出请求充值信息，移动电话帐务中心 (1) 根据请求充值信息内容通过银联手机支付中心 (2) 从用户的银行卡帐户收取充值所需款项，收款成功后移动电话帐务中心 (1) 将用户的电话卡帐户进行充值。在本说明书中，所述的请求充值信息内容包括：充值金额和 / 或电话卡的帐户号码和 / 或电话卡的电话号码；所述的银行卡是指用户的信用卡或借记卡或贷记卡或用户在银行的帐户。

[0019] 继续参阅图 1，图 1 中示出的方法步骤中，所述的请求充值信息是通过以下的其中一项方法从用户手机 (3) 传送到移动电话帐务中心 (1)：

[0020] a. 用户使用手机 (3) 发短信方式，将请求充值信息从手机 (3) 通过移动电话网络 (4) 传送给移动电话帐务中心 (1)，移动电话帐务中心 (1) 从短信的来源电话号码找出用户的手机 (3) 电话号码，从短信内容找出充值金额和 / 或电话卡的帐户号码和 / 或电话卡的电话号码；

[0021] b. 用户使用手机 (3) 发 USSD 信息方式，将请求充值信息从手机 (3) 通过移动电话网络 (4) 传送给移动电话帐务中心 (1)，移动电话帐务中心 (1) 从 USSD 信息的来源电话号码找出用户的手机 (3) 电话号码，从 USSD 信息内容找出充值金额和 / 或电话卡的帐户号码和 / 或电话卡的电话号码；

[0022] c. 用户使用手机 (3) 致电呼叫移动电话帐务中心 (1) 指定的充值电话号码，移动电话帐务中心 (1) 接听该来电呼叫后用户在手机 (3) 输入请求充值信息，移动电话帐务中心 (1) 从该呼叫的来电电话号码找出用户的手机 (3) 电话号码，从用户输入的请求充值信息内容找出充值金额和 / 或电话卡的帐户号码和 / 或电话卡的电话号码。

[0023] 继续参阅图 1，图 1 中示出的方法包括如下步骤：

[0024] A. 用户使用手机 (3) 将请求充值信息通过移动电话网络 (4) 传送到移动电话帐务中心 (1)；

[0025] B. 移动电话帐务中心 (1) 从请求充值信息内容找出充值金额和 / 或电话卡的帐户号码和 / 或电话卡的电话号码，从请求充值信息的来源电话号码找出用户手机 (3) 电话号码，从用户手机 (3) 电话号码找出与该手机 (3) 电话号码相捆绑的银行卡帐户号码，核对请求充值信息内容无误后，将充值信息以短信或 USSD 信息传送给用户的手机 (3) 给用户核对，所述的充值信息包括充值金额和 / 或电话卡的帐户号码和 / 或电话卡的电话号码和 / 或银行卡帐户号码；

[0026] C. 数分钟后，移动电话帐务中心 (1) 将所述的充值金额和银行卡帐户号码传送到银联手机支付中心 (2) 请求支付；

[0027] D. 银联手机支付中心 (2) 从用户在发卡银行 (5) 的银行卡帐户转帐充值金额的钱到移动电话帐务中心 (1) 在收款银行 (6) 的银行帐户，转帐成功后通知移动电话帐务中心 (1) 支付成功；

[0028] E. 移动电话帐务中心 (1) 将充值金额存入用户的电话卡帐户，然后发短信给用户的手机 (3) 通知用户充值成功。

[0029] 参阅图 2，图 2 是包括支付充值费用详细步骤的第一实施例的步骤示意说明图，与

图 1 示出的步骤相比,图 2 中示出的步骤还包括如下的 D 组步骤,是移动电话帐务中心 (1) 通过银联手机支付中心 (2) 向用户收取充值金额的钱的步骤,具体的 D 组步骤如下:

[0030] D1. 银联手机支付中心 (2) 通过互动式语音应答装置 (201) 呼叫用户的手机 (3);

[0031] D2. 用户的手机 (3) 收到银联手机支付中心 (2) 的来电呼叫,用户从该来电呼叫的来电号码知道是银联手机支付中心 (2) 的来电,用户接听该来电呼叫后银联手机支付中心 (2) 通过互动式语音应答装置 (201) 读出充值金额,请用户在手机 (3) 输入支付密码确认支付;

[0032] 用户核对充值金额无误后,同意支付就在手机 (3) 上按支付密码确认,不同意支付就不按支付密码确认;

[0033] D3. 银联手机支付中心 (2) 收到用户在手机 (3) 输入的支付密码后,将支付密码、充值金额、银行卡帐户号码传送到发卡银行 (5),请求转帐充值金额的钱到移动电话帐务中心 (1) 在收款银行 (6) 的银行帐户;

[0034] D4. 发卡银行 (5) 核对支付密码无误后,从用户的银行卡帐户转帐充值金额的钱到移动电话帐务中心 (1) 在收款银行 (6) 的银行帐户;

[0035] D5. 转帐成功后,银联手机支付中心 (2) 通知移动电话帐务中心 (1) 支付成功;

[0036] D6. 银联手机支付中心 (2) 发短信给用户的手机 (3) 通知用户支付成功。

[0037] 参阅图 3,图 3 是本发明的第二实施例的方法步骤示意说明图,图中示出了使用银联手机支付系统来缴交电话帐单费用的方法步骤,图 3 中示出的方法包括移动电话帐务中心 (1) 于用户的电话帐单到期前,发短信给用户的手机 (3) 通知用户有关该帐单的缴费金额,然后在数分钟后,移动电话帐务中心 (1) 通过银联手机支付中心 (2) 从用户的银行卡帐户收取该缴费金额款项。

[0038] 继续参阅图 3,图 3 中示出的方法包括如下 F 组步骤:

[0039] F1. 移动电话帐务中心 (1) 于用户的电话帐单到期前,发短信给用户的手机 (3) 通知用户有关该帐单的缴费金额;

[0040] F2. 数分钟后,移动电话帐务中心 (1) 将所述的缴费金额和用户的银行卡帐户号码传送到银联手机支付中心 (2) 请求支付;

[0041] F3. 银联手机支付中心 (2) 通过互动式语音应答装置 (201) 呼叫用户的手机 (3);

[0042] F4. 用户的手机 (3) 收到银联手机支付中心 (2) 的来电呼叫,用户从该来电呼叫的来电号码知道是银联手机支付中心 (2) 的来电,用户接听该来电呼叫后银联手机支付中心 (2) 通过互动式语音应答装置 (201) 读出缴费金额,请用户在手机 (3) 输入支付密码确认支付;

[0043] 用户核对缴费金额无误后,同意支付就在手机 (3) 上按支付密码确认,不同意支付就不按支付密码确认;

[0044] F5. 银联手机支付中心 (2) 收到用户在手机 (3) 输入的支付密码后,将支付密码、缴费金额、银行卡帐户号码传送到发卡银行 (5),请求转帐缴费金额的钱到移动电话帐务中心 (1) 在收款银行 (6) 的银行帐户;

[0045] F6. 发卡银行 (5) 核对支付密码无误后,从用户的银行卡帐户转帐缴费金额的钱到移动电话帐务中心 (1) 在收款银行 (6) 的银行帐户;

[0046] F7. 转帐成功后,银联手机支付中心 (2) 通知移动电话帐务中心 (1) 支付成功;

[0047] F8. 银联手机支付中心 (2) 发短信给用户的手机 (3) 通知用户支付成功；

[0048] F9. 移动电话帐务中心 (1) 收到支付成功信息后, 将缴费金额存入用户的电话帐户, 然后发短信给用户的手机 (3) 通知用户缴费成功。

[0049] 通过以上各实施例, 已经详细说明本发明的系统和方法的特征。虽然本发明以上述的实施例加以说明, 但是本发明并不仅限于此, 在不离开本发明的精神和所附权利要求书的范围的情况下, 可以作多种改变和变化。

[0050] 本发明的用银联手机支付系统来缴费充值电话卡帐户的系统和方法, 可以方便用户无须使用充值卡, 就可以随时随地对电话卡帐户进行充值缴费, 而移动电话网络营运公司也无须花成本印制售卖充值卡, 对用户和移动电话网络营运公司双方都十分裨益。



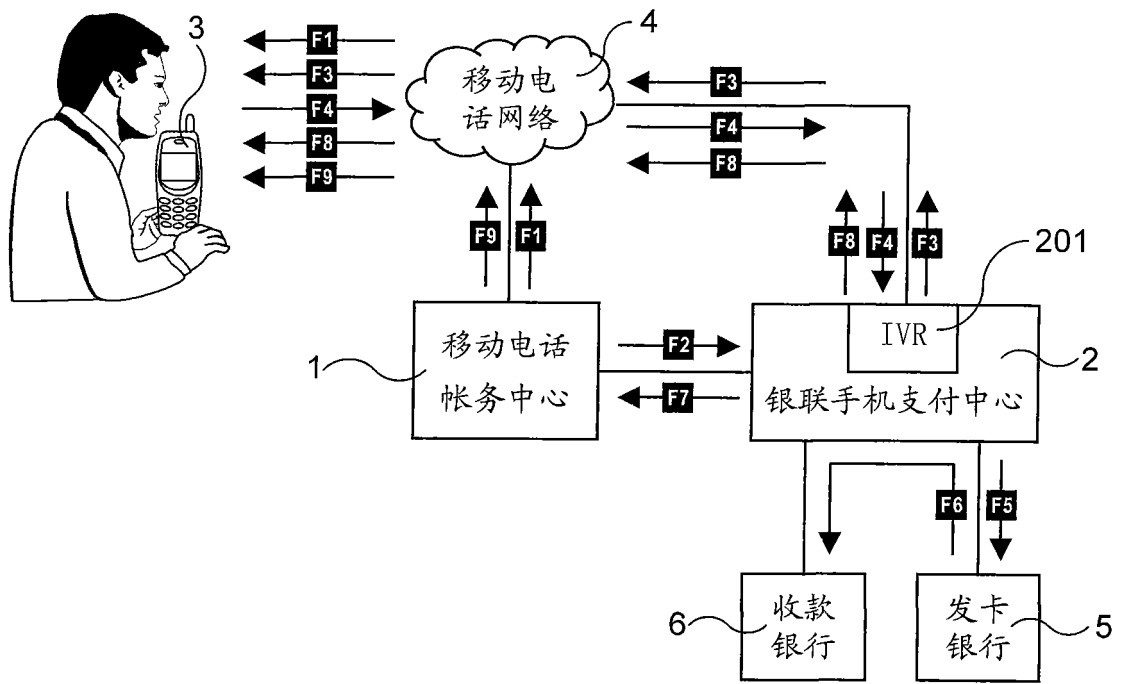


图 3