



(12) 发明专利申请

(10) 申请公布号 CN 101930641 A

(43) 申请公布日 2010.12.29

(21) 申请号 200910107889.2

H04L 9/32(2006.01)

(22) 申请日 2009.06.22

(71) 申请人 黄金富

地址 518026 广东省深圳市福田区金田路  
3037 号金中环商务大厦 27 层 2705 室

(72) 发明人 黄金富

(51) Int. Cl.

G07F 19/00(2006.01)

G07F 7/00(2006.01)

H04M 3/42(2006.01)

H04W 4/14(2009.01)

G06Q 30/00(2006.01)

G06Q 20/00(2006.01)

H04W 4/24(2009.01)

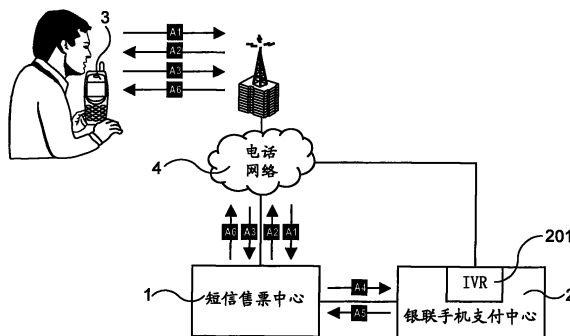
权利要求书 2 页 说明书 4 页 附图 2 页

(54) 发明名称

采用银联手机支付进行收款卖机票的短信售票方法

(57) 摘要

一种采用银联手机支付进行收款卖机票的短信售票方法,用于售卖电子机票,所述方法包括:用户使用手机(3)将购票需求信息以短信传送到短信售票中心(1),然后短信售票中心(1)将符合该购票需求信息的一至多项机票信息以短信传送给用户的手机(3)请用户选择;用户选择所需的机票信息后通过短信回复短信售票中心(1);数分钟后,短信售票中心(1)通过银联手机支付中心(2)向用户收取该机票的费用;收取费用后,短信售票中心(1)正式办理该机票的售票工作,然后将该机票的电子机票资料用短信传送给用户的手机(3)通知用户已完成购票。本发明的优点是用户可以随时随地使用手机(3)发短信下单购买机票,方面快捷。



1. 一种短信售票方法,用于售卖电子机票,其特征在于,所述方法包括如下 A 组步骤:

A1. 用户使用手机 (3) 将购票需求信息以短信传送到短信售票中心 (1);

A2. 短信售票中心 (1) 将符合该购票需求信息的一至多项机票信息以短信传送给用户的手机 (3);

A3. 用户选择所需的其中一项机票信息,然后通过短信将所选择的机票信息的代号回复短信售票中心 (1);

A4. 短信售票中心 (1) 根据机票信息的代号找出对应的机票的详细资料通过短信传送给用户的手机 (3) 核对,数分钟后,短信售票中心 (1) 通过银联手机支付中心 (2) 向用户收取该机票的费用;

A5. 银联手机支付中心 (2) 于收取该机票的费用后通知短信售票中心 (1) 支付成功;

A6. 短信售票中心 (1) 正式执行该机票的售票工作,然后将该机票的电子机票资料用短信传送给用户的手机 (3) 通知用户已完成购票。

2. 如权利要求 1 所述的短信售票方法,其特征在于,所述方法中还包括如下 B 组步骤,是短信售票中心 (1) 通过银联手机支付中心 (2) 向用户收取购买机票的费用的步骤,具体的 B 组步骤如下:

B1. 银联手机支付中心 (2) 通过互动式语音应答装置 (201) 呼叫用户的手机 (3);

B2. 用户的手机 (3) 收到银联手机支付中心 (2) 的来电呼叫,用户从该来电呼叫的来电号码知道是银联手机支付中心 (2) 的来电,用户接听该来电呼叫后银联手机支付中心 (2) 通过互动式语音应答装置 (201) 读出该机票票价的支付金额,请用户在手机 (3) 输入支付密码确认支付;

用户核对支付金额无误后,同意支付就在手机 (3) 上按支付密码确认,不同意支付就不按支付密码确认;

B3. 银联手机支付中心 (2) 核对支付密码无误后,从用户的手机支付帐户转帐该支付金额的钱到短信售票中心 (1) 的帐户,然后通知短信售票中心 (1) 收款成功;

B4. 银联手机支付中心 (2) 发短信给用户的手机 (3) 通知用户支付成功。

3. 如权利要求 1 所述的短信售票方法,其特征在于,所述的购票需求信息包括:航班出发日期和 / 或航班出发时间和 / 或航班出发地和 / 或航班目的地和 / 或乘客姓名和 / 或乘客身份证号码和 / 或乘客出生地和 / 或用户的银行卡卡号。

4. 如权利要求 1 所述的短信售票方法,其特征在于,所述的机票信息包括:代号和 / 或航班编号和 / 或航班公司名和 / 或航班出发地和 / 或航班目的地和 / 或机票等级和 / 或机票票价。

5. 一种短信售票方法,用于售卖电子机票,其特征在于,所述方法包括如下 C 组步骤:

C1. 用户使用手机 (3) 将购票需求信息以短信传送到银联手机支付中心 (2);

C2. 银联手机支付中心 (2) 将符合该购票需求信息的一至多项机票信息以短信传送给用户的手机 (3);

C3. 用户选择所需的其中一项机票信息,然后通过短信将所选择的机票信息的代号回复银联手机支付中心 (2);

C4. 银联手机支付中心 (2) 根据机票信息的代号找出对应的机票的详细资料通过短信传送给用户的手机 (3) 核对,数分钟后,银联手机支付中心 (2) 通过互动式语音应答装置

(201) 呼叫用户的手机 (3) ；

C5. 用户的手机 (3) 收到银联手机支付中心 (2) 的来电呼叫, 用户从该来电呼叫的来电号码知道是银联手机支付中心 (2) 的来电, 用户接听该来电呼叫后银联手机支付中心 (2) 通过互动式语音应答装置 (201) 读出该机票售价的支付金额, 请用户在手机 (3) 输入支付密码确认支付 ;

用户核对支付金额无误后, 同意支付就在手机 (3) 上按支付密码确认, 不同意支付就不按支付密码确认 ;

C6. 银联手机支付中心 (2) 核对支付密码无误后, 从用户的手机支付帐户转帐收取该支付金额的钱 ;

C7. 银联手机支付中心 (2) 转帐收取该支付金额的钱后, 正式执行该机票的售票工作, 然后将该机票的电子机票资料用短信传送给用户的手机 (3) 通知用户已完成购票。

6. 如权利要求 5 所述的短信售票方法, 其特征在于, 所述的购票需求信息包括 : 航班出发日期和 / 或航班出发时间和 / 或航班出发地和 / 或航班目的地和 / 或乘客姓名和 / 或乘客身份证号码和 / 或乘客出生地和 / 或用户的银行卡卡号。

7. 如权利要求 5 所述的短信售票方法, 其特征在于, 所述的机票信息包括 : 代号和 / 或航班编号和 / 或航班公司名和 / 或航班出发地和 / 或航班目的地和 / 或机票等级和 / 或机票售价。

## 采用银联手机支付进行收款卖机票的短信售票方法

### 【技术领域】

[0001] 本发明涉及计算机和支付技术领域,特别是涉及一种采用银联手机支付进行收款卖机票的短信售票方法。

### 【背景技术】

[0002] 现时一般人购买机票的渠道,包括到航空公司买票、网上购票、电话购票等,其中最方便的就是通过电话购票方法购买机票,客人无须亲身到售票点办理购票手续,只要通过电话就可以完成整个购买机票的过程。但是目前通过电话购票售卖机票的旅行社,要设有接听客人购票的来电的服务员,通过服务员以人工方式替客人下单购买机票,这种以人工方式处理的售卖机票的过程,服务员每处理一张机票订单,一般要花两至十分钟才能完成整个过程,在营运成本中占了相当部分是服务员的工资连同电话通话费,如何降低售卖机票的营运成本,增加售票过程的自动化,是一个有待解决的问题。

### 【发明内容】

[0003] 本发明的目的,在于提供一种采用银联手机支付进行收款卖机票的短信售票方法,采用全自动化方式售卖机票,无须服务员人工处理就可以完成整个机票售卖过程。

[0004] 本发明的目的是这样实现的,采用这样一种短信售票方法,用于售卖电子机票,其特征在于,所述方法包括如下 A 组步骤:

[0005] A1. 用户使用手机 (3) 将购票需求信息以短信传送到短信售票中心 (1);

[0006] A2. 短信售票中心 (1) 将符合该购票需求信息的一至多项机票信息以短信传送给用户的手机 (3);

[0007] A3. 用户选择所需的其中一项机票信息,然后通过短信将所选择的机票信息的代号回复短信售票中心 (1);

[0008] A4. 短信售票中心 (1) 根据机票信息的代号找出对应的机票的详细资料通过短信传送给用户的手机 (3) 核对,数分钟后,短信售票中心 (1) 通过银联手机支付中心 (2) 向用户收取该机票的费用;

[0009] A5. 银联手机支付中心 (2) 于收取该机票的费用后通知短信售票中心 (1) 支付成功;

[0010] A6. 短信售票中心 (1) 正式执行该机票的售票工作,然后将该机票的电子机票资料用短信传送给用户的手机 (3) 通知用户已完成购票。

[0011] 至于支付方面,本发明的短信售票方法中,用户可以采用银联手机支付服务来支付机票费用。“银联手机支付”服务是银联于 2008 年 11 月在广东省推出的通过手机支付的服务,用户使用“银联手机支付”服务付款时,银联手机支付中心会主动呼叫用户的手机号码,用户接听来电后会向用户播报支付信息,用户在手机上输入银行卡的支付密码后,银联手机支付中心才从用户的银行卡帐户扣钱支付。这种通过手机的电子支付方法,特别适合于如电话或网上订机票订房间、电话购物、网上购物等非面对面交易的支付应用。

[0012] 此外,更可以将短信售票中心(1)的功能整合到银联手机支付中心(2),由银联手机支付中心(2)同时提供售票和处理支付功能,同样可实现本发明的目的。是采用这样一种短信售票方法,用于售卖电子机票,其特征在于,所述方法包括如下C组步骤:

[0013] C1. 用户使用手机(3)将购票需求信息以短信传送到银联手机支付中心(2);

[0014] C2. 银联手机支付中心(2)将符合该购票需求信息的一至多项机票信息以短信传送给用户的手机(3);

[0015] C3. 用户选择所需的其中一项机票信息,然后通过短信将所选择的机票信息的代号回复银联手机支付中心(2);

[0016] C4. 银联手机支付中心(2)根据机票信息的代号找出对应的机票的详细资料通过短信传送给用户的手机(3)核对,数分钟后,银联手机支付中心(2)通过互动式语音应答装置(201)呼叫用户的手机(3);

[0017] C5. 用户的手机(3)收到银联手机支付中心(2)的来电呼叫,用户从该来电呼叫的来电号码知道是银联手机支付中心(2)的来电,用户接听该来电呼叫后银联手机支付中心(2)通过互动式语音应答装置(201)读出该机票售价的支付金额,请用户在手机(3)输入支付密码确认支付;

[0018] 用户核对支付金额无误后,同意支付就在手机(3)上按支付密码确认,不同意支付就不按支付密码确认;

[0019] C6. 银联手机支付中心(2)核对支付密码无误后,从用户的手机支付帐户转帐收取该支付金额的钱;

[0020] C7. 银联手机支付中心(2)转帐收取该支付金额的钱后,正式执行该机票的售票工作,然后将该机票的电子机票资料用短信传送给用户的手机(3)通知用户已完成购票。

[0021] 这样就实现了本发明的目的。

[0022] 本发明的优点是用户可以随时随地使用手机(3)向短信售票中心(1)下单购买机票,无须亲身到售票点办理购票手续,而售票单位方面可节省接听客户购票的来电的通话费和服务员工资,可降低营运成本增加利润。

### 【附图说明】

[0023] 图1是本发明的采用银联手机支付进行收款卖机票的短信售票方法的步骤示意说明图;

[0024] 图2是短信售票中心(1)通过银联手机支付中心(2)向用户收取购买机票的费用的步骤示意说明图;

[0025] 图3是将短信售票中心(1)整合到银联手机支付中心(2)的短信售票方法的步骤示意说明图。

[0026] 图中,相同的数字代表相同的系统、装置、部件器件,方法步骤用带数字箭头所标出。附图是示意性的,用以说明本发明的方法的主要步骤。

### 【具体实施方式】

[0027] 下面结合附图,对本发明的方法作进一步详细说明。

[0028] 参阅图1,图1是本发明的采用银联手机支付进行收款卖机票的短信售票方法的

步骤示意说明图,图 1 中示出包括有短信售票中心 (1)、银联手机支付中心 (2)、用户的手机 (3)、电话网络 (4),其中,短信售票中心 (1) 设有接收和发送短信的装置,银联手机支付中心 (2) 设有互动式语音应答装置 (201),并设有一至多条用于与用户手机 (3) 通讯的电话线路及用于接收和发送短信的装置,银联手机支付中心 (2) 通过互动式语音应答装置 (201) 和电话网络 (4) 与用户的手机 (3) 通讯。在本说明书中,所述的电话网络 (4) 包括由移动电话网络和 / 或固定电话网络所组成的网络,所述的移动电话网络包括 GSM、CDMA、3G 之类的移动电话网络。所述的手机 (3) 包括各种制式的移动电话或固定电话网络的电话,为了方便说明,在本说明书中一律称为手机 (3)。

[0029] 继续参阅图 1,图 1 中示出的方法包括如下 A 组步骤:

[0030] A1. 用户使用手机 (3) 将购票需求信息以短信传送到短信售票中心 (1);

[0031] A2. 短信售票中心 (1) 将符合该购票需求信息的一至多项机票信息以短信传送给用户的手机 (3);

[0032] A3. 用户选择所需的其中一项机票信息,然后通过短信将所选择的机票信息的代号回复短信售票中心 (1);

[0033] A4. 短信售票中心 (1) 根据机票信息的代号找出对应的机票的详细资料通过短信传送给用户的手机 (3) 核对,数分钟后,短信售票中心 (1) 通过银联手机支付中心 (2) 向用户收取该机票的费用;

[0034] A5. 银联手机支付中心 (2) 于收取该机票的费用后通知短信售票中心 (1) 支付成功;

[0035] A6. 短信售票中心 (1) 正式执行该机票的售票工作,然后将该机票的电子机票资料用短信传送给用户的手机 (3) 通知用户已完成购票。

[0036] 继续参阅图 1,图 1 所示的步骤中,所述的购票需求信息包括:航班出发日期和 / 或航班出发时间和 / 或航班出发地和 / 或航班目的地和 / 或乘客姓名和 / 或乘客身份证号码和 / 或乘客出生地和 / 或用户的银行卡卡号。所述的机票信息包括:代号和 / 或航班编号和 / 或航班公司名和 / 或航班出发地和 / 或航班目的地和 / 或机票等级和 / 或机票售价。

[0037] 参阅图 2,图 2 是短信售票中心 (1) 通过银联手机支付中心 (2) 向用户收取购买机票的费用的步骤示意说明图,是图 1 的步骤 A4 和 A5 中银联手机支付中心 (2) 向用户收取费用的详细步骤,包括如下 B 组步骤:

[0038] B1. 银联手机支付中心 (2) 通过互动式语音应答装置 (201) 呼叫用户的手机 (3);

[0039] B2. 用户的手机 (3) 收到银联手机支付中心 (2) 的来电呼叫,用户从该来电呼叫的来电号码知道是银联手机支付中心 (2) 的来电,用户接听该来电呼叫后银联手机支付中心 (2) 通过互动式语音应答装置 (201) 读出该机票票价的支付金额,请用户在手机 (3) 输入支付密码确认支付;

[0040] 用户核对支付金额无误后,同意支付就在手机 (3) 上按支付密码确认,不同意支付就不按支付密码确认;

[0041] B3. 银联手机支付中心 (2) 核对支付密码无误后,从用户的手机支付帐户转帐该支付金额的钱到短信售票中心 (1) 的帐户,然后通知短信售票中心 (1) 收款成功;

[0042] B4. 银联手机支付中心 (2) 发短信给用户的手机 (3) 通知用户支付成功。

[0043] 参阅图 3,图 3 是将短信售票中心 (1) 整合到银联手机支付中心 (2) 的短信售票方

法的步骤示意说明图,是本发明的另一实施例子,在本实施例中,银联手机支付中心(2)同时提供售票和处理支付的功能,与图1的实施例相比,可省却短信售票中心(1)部份的硬件如收发短信的装置等设备。继续参阅图3,图3中示出的方法包括如下C组步骤:

[0044] C1. 用户使用手机(3)将购票需求信息以短信传送到银联手机支付中心(2);

[0045] C2. 银联手机支付中心(2)将符合该购票需求信息的一至多项机票信息以短信传送给用户的手机(3);

[0046] C3. 用户选择所需的其中一项机票信息,然后通过短信将所选择的机票信息的代号回复银联手机支付中心(2);

[0047] C4. 银联手机支付中心(2)根据机票信息的代号找出对应的机票的详细资料通过短信传送给用户的手机(3)核对,数分钟后,银联手机支付中心(2)通过互动式语音应答装置(201)呼叫用户的手机(3);

[0048] C5. 用户的手机(3)收到银联手机支付中心(2)的来电呼叫,用户从该来电呼叫的来电号码知道是银联手机支付中心(2)的来电,用户接听该来电呼叫后银联手机支付中心(2)通过互动式语音应答装置(201)读出该机票售价的支付金额,请用户在手机(3)输入支付密码确认支付;

[0049] 用户核对支付金额无误后,同意支付就在手机(3)上按支付密码确认,不同意支付就不按支付密码确认;

[0050] C6. 银联手机支付中心(2)核对支付密码无误后,从用户的手机支付帐户转帐收取该支付金额的钱;

[0051] C7. 银联手机支付中心(2)转帐收取该支付金额的钱后,正式执行该机票的售票工作,然后将该机票的电子机票资料用短信传送给用户的手机(3)通知用户已完成购票。

[0052] 继续参阅图3,图3的实施例中,所述的购票需求信息和机票信息与图1实施例的完全相同,有关购票需求信息和机票信息已经在前面详细说明,这里不同重复。

[0053] 以上已经详细说明了本发明的采用银联手机支付进行收款卖机票的短信售票方法,本发明的精神不受实施例中的具体说明所限制,在不脱离本发明的精神的情况下的各种变通,都属于本发明的范围,例如将向用户售卖机票变通为给用户办理订酒店房间,都是属于本发明的范围。本发明的实施,可以提供全自动化方式售卖机票,用户可以随时随地使用手机(3)发短信下单购买机票,无须亲身到售票点办理购票手续,而售票单位方面可节省接听客户购票的来电的通话费和服务员工资,可降低营运成本增加利润。本发明的实施,会带来良好的社会效益和经济效益。

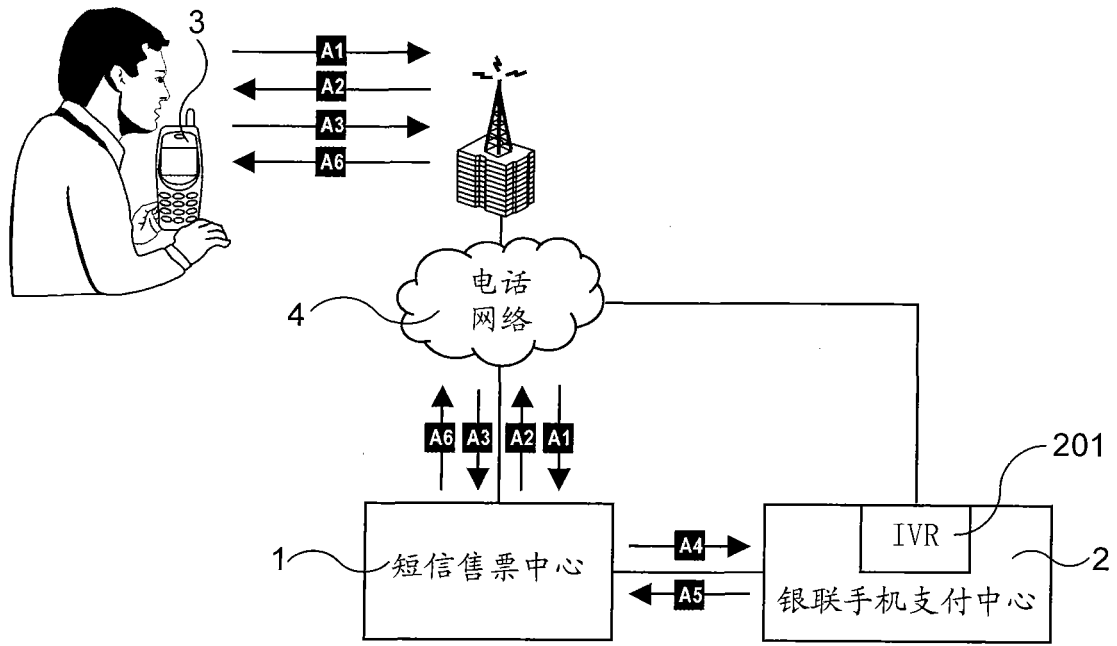


图 1

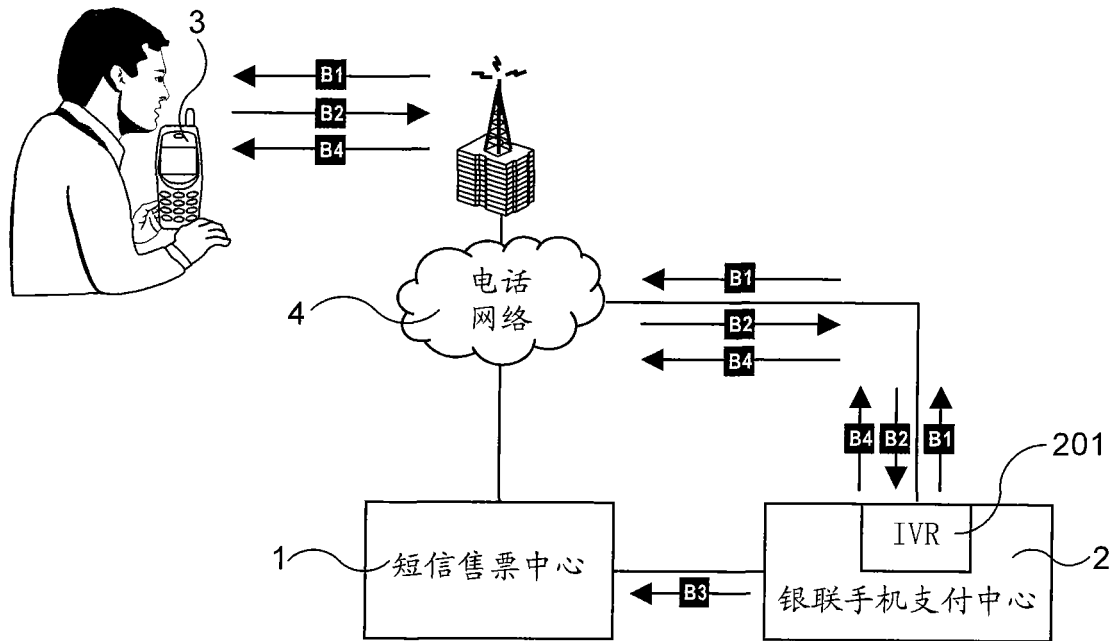


图 2

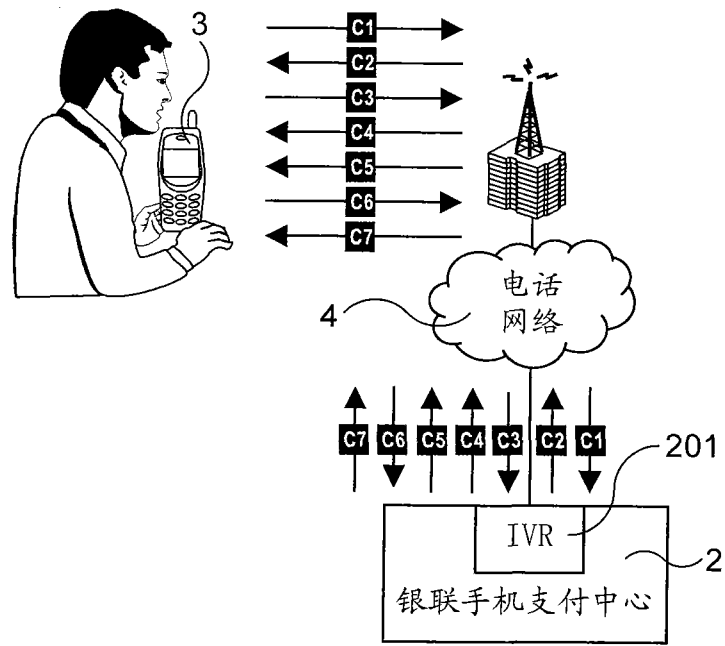


图 3