



(12) 发明专利申请

(10) 申请公布号 CN 101882016 A

(43) 申请公布日 2010. 11. 10

(21) 申请号 200910107045. 8

(22) 申请日 2009. 05. 07

(71) 申请人 黄金富

地址 100032 北京市西城区金融街 27 号投
资广场 B 座 19 层

(72) 发明人 黄金富

(51) Int. Cl.

G06F 3/041 (2006. 01)

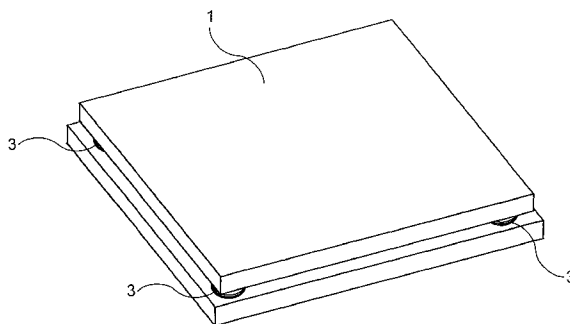
权利要求书 3 页 说明书 5 页 附图 3 页

(54) 发明名称

检测触控屏幕上触控点位置的方法及相应装置

(57) 摘要

一种检测触控屏幕上触控点位置的方法及相应装置,用于检测触控屏幕(1)上触控点(2)的座标位置,包括在触控屏幕(1)底部四角设置重量传感器(3),包括位于触控屏幕(1)底部左下角的重量传感器(3)、位于触控屏幕(1)底部左上角的重量传感器(3)、位于触控屏幕(1)底部右上角的重量传感器(3)、位于触控屏幕(1)底部右下角的重量传感器(3),以及,通过各个重量传感器(3)所检测到的重量计算出触控点(2)位于触控屏幕(1)上的水平座标位置(X)及垂直座标位置(Y)。本发明的方法无须在触控屏幕上面设置触控薄膜,所以不会对触控屏幕的显示效果和清晰度有任何影响,特别适合一些高质素高分辨率的屏幕的应用。



1. 一种检测触控屏幕上触控点位置的方法,用于检测触控点(2)位于触控屏幕(1)上的座标位置,其特征在于,所述的方法包括在触控屏幕(1)底部四角分别设置重量传感器(3),包括位于触控屏幕(1)底部左下角的重量传感器(3)、位于触控屏幕(1)底部左上角的重量传感器(3)、位于触控屏幕(1)底部右上角的重量传感器(3)、位于触控屏幕(1)底部右下角的重量传感器(3),以及,通过各个重量传感器(3)所检测到的重量计算出触控点(2)位于触控屏幕(1)上的水平座标位置(X)及垂直座标位置(Y)。

2. 如权利要求1所述的检测触控屏幕上触控点位置的方法,其特征在于,所述的方法还包括量度施加于触控屏幕(1)上的重量,是将各个重量传感器(3)所检测到的重量相加的总和而计算出施加于触控屏幕(1)上的重量。

3. 如权利要求1所述的检测触控屏幕上触控点位置的方法,其特征在于,所述的方法包括通过如下公式计算出触控点(2)位于触控屏幕(1)上的水平座标位置(X),具体的公式如下:

$$\text{水平座标位置 (X)} = \frac{(T + U) \times A}{R + S + T + U}$$

其中,

所述的R是位于触控屏幕(1)底部左下角的重量传感器(3)所检测到的重量;

所述的S是位于触控屏幕(1)底部左上角的重量传感器(3)所检测到的重量;

所述的T是位于触控屏幕(1)底部右上角的重量传感器(3)所检测到的重量;

所述的U是位于触控屏幕(1)底部右下角的重量传感器(3)所检测到的重量;

所述的A是位于触控屏幕(1)底部左下角的重量传感器(3)与位于触控屏幕(1)底部右下角的重量传感器(3)之间的中心距离。

4. 如权利要求1所述的检测触控屏幕上触控点位置的方法,其特征在于,所述的方法包括通过如下公式计算出触控点(2)位于触控屏幕(1)上的垂直座标位置(Y),具体的公式如下:

$$\text{垂直座标位置 (Y)} = \frac{(S + T) \times B}{R + S + T + U}$$

其中,

所述的R是位于触控屏幕(1)底部左下角的重量传感器(3)所检测到的重量;

所述的S是位于触控屏幕(1)底部左上角的重量传感器(3)所检测到的重量;

所述的T是位于触控屏幕(1)底部右上角的重量传感器(3)所检测到的重量;

所述的U是位于触控屏幕(1)底部右下角的重量传感器(3)所检测到的重量;

所述的B是位于触控屏幕(1)底部左下角的重量传感器(3)与位于触控屏幕(1)底部左上角的重量传感器(3)之间的中心距离。

5. 如权利要求1所述的检测触控屏幕上触控点位置的方法,其特征在于,所述的方法包括通过如下公式计算出触控点(2)位于触控屏幕(1)上的水平座标位置(X),具体的公式如下:

$$\text{水平坐标位置 (X)} = \frac{U \times A}{R + U}$$

其中，

所述的 R 是位于触控屏幕 (1) 底部左下角的重量传感器 (3) 所检测到的重量；

所述的 U 是位于触控屏幕 (1) 底部右下角的重量传感器 (3) 所检测到的重量；

所述的 A 是位于触控屏幕 (1) 底部左下角的重量传感器 (3) 与位于触控屏幕 (1) 底部右下角的重量传感器 (3) 之间的中心距离。

6. 如权利要求 1 所述的检测触控屏幕上触控点位置的方法,其特征在於,所述的方法包括通过如下公式计算出触控点 (2) 位于触控屏幕 (1) 上的水平坐标位置 (X),具体的公式如下:

$$\text{水平坐标位置 (X)} = \frac{T \times A}{S + T}$$

其中，

所述的 S 是位于触控屏幕 (1) 底部左上角的重量传感器 (3) 所检测到的重量；

所述的 T 是位于触控屏幕 (1) 底部右上角的重量传感器 (3) 所检测到的重量；

所述的 A 是位于触控屏幕 (1) 底部左上角的重量传感器 (3) 与位于触控屏幕 (1) 底部右上角的重量传感器 (3) 之间的中心距离。

7. 如权利要求 1 所述的检测触控屏幕上触控点位置的方法,其特征在於,所述的方法包括通过如下公式计算出触控点 (2) 位于触控屏幕 (1) 上的垂直坐标位置 (Y),具体的公式如下:

$$\text{垂直坐标位置 (Y)} = \frac{S \times B}{R + S}$$

其中，

所述的 R 是位于触控屏幕 (1) 底部左下角的重量传感器 (3) 所检测到的重量；

所述的 S 是位于触控屏幕 (1) 底部左上角的重量传感器 (3) 所检测到的重量；

所述的 B 是位于触控屏幕 (1) 底部左上角的重量传感器 (3) 与位于触控屏幕 (1) 底部左下角的重量传感器 (3) 之间的中心距离。

8. 如权利要求 1 所述的检测触控屏幕上触控点位置的方法,其特征在於,所述的方法包括通过如下公式计算出触控点 (2) 位于触控屏幕 (1) 上的垂直坐标位置 (Y),具体的公式如下:

$$\text{垂直坐标位置 (Y)} = \frac{T \times B}{U + T}$$

其中，

所述的 T 是位于触控屏幕 (1) 底部右上角的重量传感器 (3) 所检测到的重量；

所述的 U 是位于触控屏幕 (1) 底部右下角的重量传感器 (3) 所检测到的重量；

所述的 B 是位于触控屏幕 (1) 底部右下角的重量传感器 (3) 与位于触控屏幕 (1) 底部右上角的重量传感器 (3) 之间的中心距离。

9. 一种检测触控屏幕上触控点位置的装置,用于检测触控点(2)位于触控屏幕(1)上的座标位置,其特征在于,所述的装置包括控制器(4)及设置在触控屏幕(1)底部的四个重量传感器(3),包括位于触控屏幕(1)底部左下角的重量传感器(3)、位于触控屏幕(1)底部左上角的重量传感器(3)、位于触控屏幕(1)底部右上角的重量传感器(3)、位于触控屏幕(1)底部右下角的重量传感器(3),其中,所述的控制器(4)与各个重量传感器(3)相电讯连接,并按预定程序运作,通过各个重量传感器(3)所测量到的重量计算出触控点(2)位于触控屏幕(1)上的水平座标位置(X)及垂直座标位置(Y)。

10. 如权利要求9所述的检测触控屏幕上触控点位置的装置,其特征在于,所述的重量传感器(3)包括将施加于该重量传感器(3)上的重量转换为电信号的器件,及将该电信号转换为数字信息的模拟数字转换装置,以及,重量传感器(3)将所测量到的重量转换重量的数字信息输出到所述的控制器(4)。

11. 如权利要求9所述的检测触控屏幕上触控点位置的装置,其特征在于,所述的装置还包括通过控制器(4)计算出施加于触控屏幕(1)上的重量,是控制器(4)通过各个重量传感器(3)所测量到的重量相加的总和计算出施加于触控屏幕(1)上的重量。

检测触控屏幕上触控点位置的方法及相应装置

【技术领域】

[0001] 本发明涉及定位输入技术,特别是涉及一种检测触控屏幕上触控点位置的方法及相应装置。

【背景技术】

[0002] 一般计算机设备、电子设置等的触控屏幕,是在屏幕的表面设置用于感应触点位置的透明触控薄膜,通常在薄膜上镀上一层金属导电的电阻薄层,通过检测流过电阻薄层的电流的变化,来计算触点的位置。这种电阻式的透明触控薄膜一般只能提供约 75% 的清晰度,降低了屏幕显示的影像素质,尤其是一些高分辨率的屏幕,在屏幕表面设置电阻式的透明触控薄膜,会给屏幕的显示效果造成影响。

【发明内容】

[0003] 本发明的目的,在于提供一种检测触控屏幕上触控点位置的方法及相应装置,可应用于触控屏幕中用来检测触控点位置,所采用的方法及装置不会影响触控屏幕的显示效果和清晰度。

[0004] 本发明的目的是这样实现的,采用这样一种检测触控屏幕上触控点位置的方法,用于检测触控点 (2) 位于触控屏幕 (1) 上的座标位置,其特征在于,所述的方法包括在触控屏幕 (1) 底部四角分别设置重量传感器 (3),包括位于触控屏幕 (1) 底部左下角的重量传感器 (3)、位于触控屏幕 (1) 底部左上角的重量传感器 (3)、位于触控屏幕 (1) 底部右上角的重量传感器 (3)、位于触控屏幕 (1) 底部右下角的重量传感器 (3),以及,通过各个重量传感器 (3) 所检测到的重量计算出触控点 (2) 位于触控屏幕 (1) 上的水平座标位置 (X) 及垂直座标位置 (Y)。

[0005] 以及,采用这样一种检测触控屏幕上触控点位置的装置,用于检测触控点 (2) 位于触控屏幕 (1) 上的座标位置,其特征在于,所述的装置包括控制器 (4) 及设置在触控屏幕 (1) 底部的四个重量传感器 (3),包括位于触控屏幕 (1) 底部左下角的重量传感器 (3)、位于触控屏幕 (1) 底部左上角的重量传感器 (3)、位于触控屏幕 (1) 底部右上角的重量传感器 (3)、位于触控屏幕 (1) 底部右下角的重量传感器 (3),其中,所述的控制器 (4) 与各个重量传感器 (3) 相电讯连接,并按预定程序运作,通过各个重量传感器 (3) 所测量到的重量计算出触控点 (2) 位于触控屏幕 (1) 上的水平座标位置 (X) 及垂直座标位置 (Y)。

[0006] 这样就实现了本发明的目的。

[0007] 本发明的检测触控屏幕上触控点位置的方法及相应装置,无须在触控屏幕上面设置触控薄膜,只须在触控屏幕的底部四角设置重量传感器 (3),所以不会对触控屏幕的显示效果和清晰度有任何影响,特别适合一些高素质高分辨率的屏幕的应用。

【附图说明】

[0008] 图 1 是本发明的检测触控屏幕上触控点位置的装置的形像化示意说明图;

- [0009] 图 2 是触控点与各重量传感器 (3) 在触控屏幕上的位置的示意说明图；
- [0010] 图 3 是本发明的检测触控屏幕上触控点位置的装置的结构示意说明图；
- [0011] 图 4 是计算触控点位置的水平座标位置 (X) 的示意说明图；
- [0012] 图 5 是计算触控点位置的垂直座标位置 (Y) 的示意说明图。
- [0013] 图中,相同的数字代表相同的装置、部件器件,附图是示意性的,用以说明本发明的方法和装置的主要特征。

【具体实施方式】

[0014] 下面结合附图,对本发明的方法作进一步详细说明。

[0015] 参阅图 1 至图 3,图 1 是本发明的检测触控屏幕上触控点位置的装置的形像化示意说明图,图 2 是触控点与各重量传感器 (3) 在触控屏幕上的位置的示意说明图,图 3 是本发明的检测触控屏幕上触控点位置的装置的结构示意说明图,图 1 至图 3 中示出的装置包括控制器 (4) 及设置在触控屏幕 (1) 底部的四个重量传感器 (3),包括位于触控屏幕 (1) 底部左下角的重量传感器 (3)、位于触控屏幕 (1) 底部左上角的重量传感器 (3)、位于触控屏幕 (1) 底部右上角的重量传感器 (3)、位于触控屏幕 (1) 底部右下角的重量传感器 (3),其中,所述的控制器 (4) 与各个重量传感器 (3) 相电讯连接,并按预定程序运作,通过各个重量传感器 (3) 所测量到的重量计算出触控点 (2) 位于触控屏幕 (1) 上的水平座标位置 (X) 及垂直座标位置 (Y),然后将水平座标位置 (X) 及垂直座标位置 (Y) 信息向外输出。以及,所述的重量传感器 (3) 包括将施加于该重量传感器 (3) 上的重量转换为电信号的器件,及将该电信号转换为数字信息的模拟数字转换装置,以及,重量传感器 (3) 将所测量到的重量转换重量的数字信息输出到所述的控制器 (4)。

[0016] 参阅图 4 至图 5,图 4 是计算触控点位置的水平座标位置 (X) 的示意说明图,图 5 是计算触控点位置的垂直座标位置 (Y) 的示意说明图,图 4 至图 5 中示出了采用本发明检测触控点 (2) 位置时计算各重量传感器 (3)

[0017] 继续参阅图 1 至图 3,在本发明中,检测触控屏幕上触控点位置的方法包括在触控屏幕 (1) 底部四角分别设置重量传感器 (3),包括位于触控屏幕 (1) 底部左下角的重量传感器 (3)、位于触控屏幕 (1) 底部左上角的重量传感器 (3)、位于触控屏幕 (1) 底部右上角的重量传感器 (3)、位于触控屏幕 (1) 底部右下角的重量传感器 (3),当在触控屏幕 (1) 面上的其中一点施加压力时,该点的压力会传送到触控屏幕 (1) 底部四角的各重量传感器 (3),越接近该点的重量传感器 (3) 会量度到越大的重量压力,全部四个重量传感器 (3) 所量度的重量压力的总和就是对该点所施加压力。在本说明书中,将触控屏幕 (1) 面上被施加压力的一点称为触控点 (2),这触控点 (2) 在触控屏幕 (1) 上的位置,可以通过各个重量传感器 (3) 所检测到的重量计算出触控点 (2) 位于触控屏幕 (1) 上的水平座标位置 (X) 及垂直座标位置 (Y)。

[0018] 以下结合图 4 和图 5 对本发明的方法作详细说明。参阅图 4,图 4 是计算触控点位置的水平座标位置 (X) 的示意说明图,图 4 中示出的 g、h、i、j 四个点分别为触控屏幕 (1) 底部四角的重量传感器 (3) 的中心位置,在触控点 (2) 上施加的压力会分别传送到 m 点和 n 点,其中,m 点上的压力会分别传送到 g 点和 h 点,而 n 点上的压力会分别传送到 i 点和 j 点,只要将 g 点和 h 点所量度到的压力相加就可得到 m 点上的压力数值,而将 i 点和 j 点所

量度到的压力相加就可得到 n 点上的压力数值,再根据 m 点和 n 点上的压力数值,就可计算出触控点 (2) 的水平坐标位置 (X),计算方法包括通过如下公式计算出触控点 (2) 位于触控屏幕 (1) 上的水平坐标位置 (X),具体的公式如下:

[0019]

$$\text{水平坐标位置 (X)} = \frac{(T + U) \times A}{R + S + T + U}$$

[0020] 其中,

[0021] 所述的 R 是位于触控屏幕 (1) 底部左下角的重量传感器 (3) 所检测到的重量,即 g 点上的压力数值;

[0022] 所述的 S 是位于触控屏幕 (1) 底部左上角的重量传感器 (3) 所检测到的重量,即 h 点上的压力数值;

[0023] 所述的 T 是位于触控屏幕 (1) 底部右上角的重量传感器 (3) 所检测到的重量,即 i 点上的压力数值;

[0024] 所述的 U 是位于触控屏幕 (1) 底部右下角的重量传感器 (3) 所检测到的重量,即 j 点上的压力数值;

[0025] 所述的 R+S 等于 m 点上的压力数值,所述的 T+U 等于 n 点上的压力数值;

[0026] 所述的 A 是位于触控屏幕 (1) 底部左下角的重量传感器 (3) 与位于触控屏幕 (1) 底部右下角的重量传感器 (3) 之间的中心距离。

[0027] 参阅图 5,图 5 是计算触控点位置的垂直坐标位置 (Y) 的示意说明图,图 5 中示出的 g、h、i、j 四个点分别为触控屏幕 (1) 底部四角的重量传感器 (3) 的中心位置,在触控点 (2) 上施加的压力会分别传送到 o 点和 p 点,其中,o 点上的压力会分别传送到 g 点和 j 点,而 p 点上的压力会分别传送到 h 点和 i 点,只要将 g 点和 j 点所量度到的压力相加就可得到 o 点上的压力数值,而将 h 点和 i 点所量度到的压力相加就可得到 p 点上的压力数值,再根据 o 点和 p 点上的压力数值,就可计算出触控点 (2) 的垂直坐标位置 (Y),计算方法包括通过如下公式计算出触控点 (2) 位于触控屏幕 (1) 上的垂直坐标位置 (Y),具体的公式如下:

[0028]

$$\text{垂直坐标位置 (Y)} = \frac{(S + T) \times B}{R + S + T + U}$$

[0029] 其中,

[0030] 所述的 R 是位于触控屏幕 (1) 底部左下角的重量传感器 (3) 所检测到的重量,即 g 点上的压力数值;

[0031] 所述的 S 是位于触控屏幕 (1) 底部左上角的重量传感器 (3) 所检测到的重量,即 h 点上的压力数值;

[0032] 所述的 T 是位于触控屏幕 (1) 底部右上角的重量传感器 (3) 所检测到的重量,即 i 点上的压力数值;

[0033] 所述的 U 是位于触控屏幕 (1) 底部右下角的重量传感器 (3) 所检测到的重量,即 j 点上的压力数值;

[0034] 所述的 R+U 等于 o 点上的压力数值,所述的 S+T 等于 p 点上的压力数值;

[0035] 所述的 B 是位于触控屏幕 (1) 底部左下角的重量传感器 (3) 与位于触控屏幕 (1) 底部左上角的重量传感器 (3) 之间的中心距离。

[0036] 以上已经详细描述了通过各个重量传感器 (3) 所检测到的重量计算出触控点 (2) 的水平座标位置 (X) 及垂直座标位置 (Y),在图 4 和图 5 中,计算触控点 (2) 的水平座标位置 (X) 时,由于距离 m-g 与距离 m-h 的比值与距离 n-j 与距离 n-l 的比值相等,从杠杆原理可知 m 点上的压力与 n 点上的压力的比值跟 g 点上的压力与 j 点上的压力的比值也相等,只要取得 g 点和 j 点上的压力数值,就可以计算出触控点 (2) 的水平座标位置 (X),同样道理只要取得 h 点和 i 点上的压力数值,也可以计算出触控点 (2) 的水平座标位置 (X)。而计算触控点 (2) 的垂直座标位置 (Y),也可采用相同的方法去省略计算步骤,只要取得 g 点和 h 点上的压力数值,就可以计算出触控点 (2) 的垂直座标位置 (Y),或取得 j 点和 i 点上的压力数值,就也可以计算出触控点 (2) 的垂直座标位置 (Y)。

[0037] 继续参阅图 4,图 4 中示出的方法可以采用如下公式计算出触控点 (2) 位于触控屏幕 (1) 上的水平座标位置 (X),具体的公式如下:

[0038]

$$\text{水平座标位置 (X)} = \frac{U \times A}{R + U}$$

[0039] 其中,

[0040] 所述的 R 是位于触控屏幕 (1) 底部左下角的重量传感器 (3) 所检测到的重量;

[0041] 所述的 U 是位于触控屏幕 (1) 底部右下角的重量传感器 (3) 所检测到的重量;

[0042] 所述的 A 是位于触控屏幕 (1) 底部左下角的重量传感器 (3) 与位于触控屏幕 (1) 底部右下角的重量传感器 (3) 之间的中心距离。

[0043] 继续参阅图 4,图 4 中示出的方法也可以采用如下公式计算出触控点 (2) 位于触控屏幕 (1) 上的水平座标位置 (X),具体的公式如下:

[0044]

$$\text{水平座标位置 (X)} = \frac{T \times A}{S + T}$$

[0045] 其中,

[0046] 所述的 S 是位于触控屏幕 (1) 底部左上角的重量传感器 (3) 所检测到的重量;

[0047] 所述的 T 是位于触控屏幕 (1) 底部右上角的重量传感器 (3) 所检测到的重量;

[0048] 所述的 A 是位于触控屏幕 (1) 底部左上角的重量传感器 (3) 与位于触控屏幕 (1) 底部右上角的重量传感器 (3) 之间的中心距离。

[0049] 继续参阅图 5,图 5 中示出的方法可以采用如下公式计算出触控点 (2) 位于触控屏幕 (1) 上的垂直座标位置 (Y),具体的公式如下:

[0050]

$$\text{垂直座标位置 (Y)} = \frac{S \times B}{R + S}$$

[0051] 其中,

[0052] 所述的 R 是位于触控屏幕 (1) 底部左下角的重量传感器 (3) 所检测到的重量；

[0053] 所述的 S 是位于触控屏幕 (1) 底部左上角的重量传感器 (3) 所检测到的重量；

[0054] 所述的 B 是位于触控屏幕 (1) 底部左上角的重量传感器 (3) 与位于触控屏幕 (1) 底部左下角的重量传感器 (3) 之间的中心距离。

[0055] 继续参阅图 5, 图 5 中示出的方法也可以采用如下公式计算出触控点 (2) 位于触控屏幕 (1) 上的垂直座标位置 (Y), 具体的公式如下：

[0056]

$$\text{垂直座标位置 (Y)} = \frac{T \times B}{U + T}$$

[0057] 其中,

[0058] 所述的 T 是位于触控屏幕 (1) 底部右上角的重量传感器 (3) 所检测到的重量；

[0059] 所述的 U 是位于触控屏幕 (1) 底部右下角的重量传感器 (3) 所检测到的重量；

[0060] 所述的 B 是位于触控屏幕 (1) 底部右下角的重量传感器 (3) 与位于触控屏幕 (1) 底部右上角的重量传感器 (3) 之间的中心距离。

[0061] 本发明的方法除了可以检测触控屏幕上触控点位置外, 所述的方法还包括量度施加于触控屏幕 (1) 上的重量, 是将各个重量传感器 (3) 所检测到的重量相加的总和而计算出施加于触控屏幕 (1) 上的重量。

[0062] 继续参阅图 1 至图 3, 图 1 至图 3 中示出的装置还包括通过控制器 (4) 计算出施加于触控屏幕 (1) 上的重量, 是控制器 (4) 通过各个重量传感器 (3) 所测量到的重量相加的总和计算出施加于触控屏幕 (1) 上的重量。

[0063] 以上已经详细说明了本发明的检测触控屏幕上触控点位置的方法及相应装置, 本发明的精神不受实施例中的具体说明所限制, 在不离开本发明的精神和所附权利要求书的范围的情况下, 可以作多种改变和变化。

[0064] 本发明的检测触控屏幕上触控点位置的方法及相应装置, 不会对触控屏幕的显示效果和清晰度有任何影响, 特别适合一些高质素高分辨率的屏幕的应用。本发明的实施, 会带来良好效益。

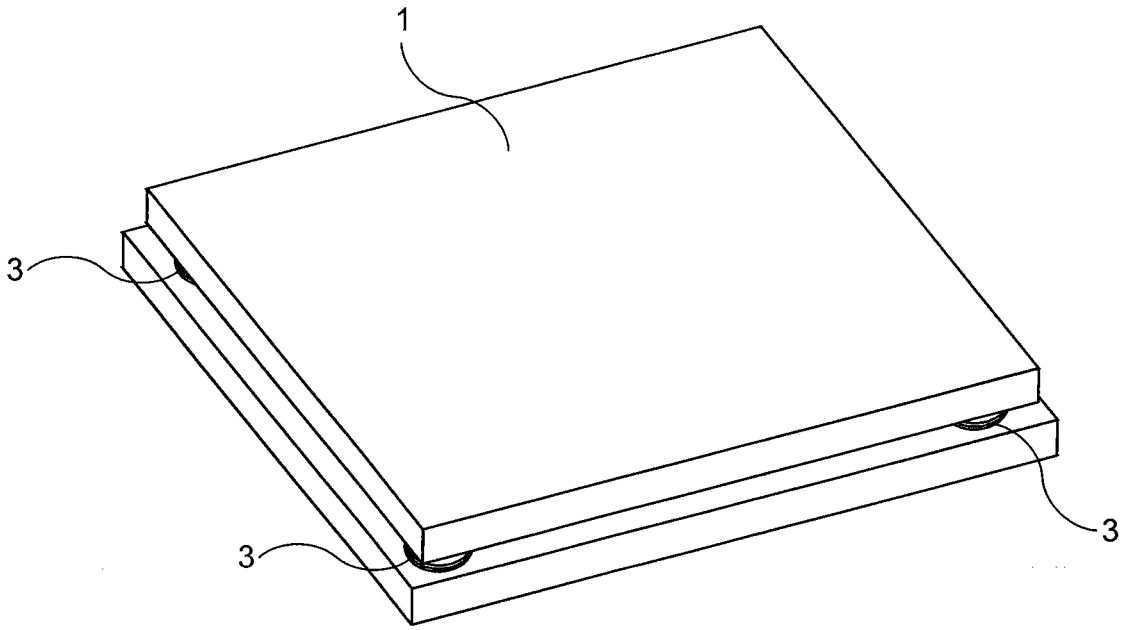


图 1

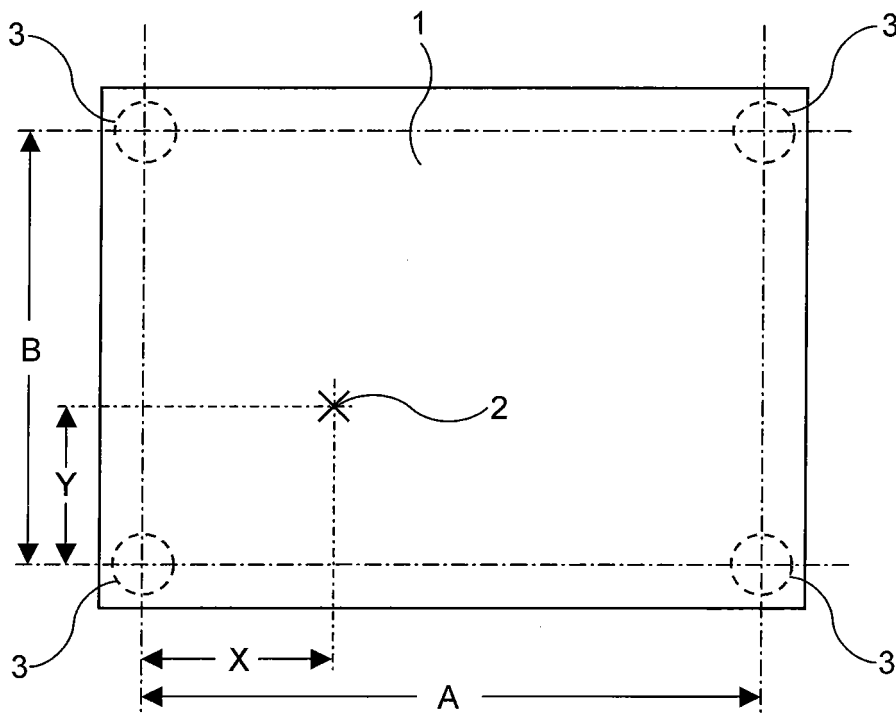


图 2

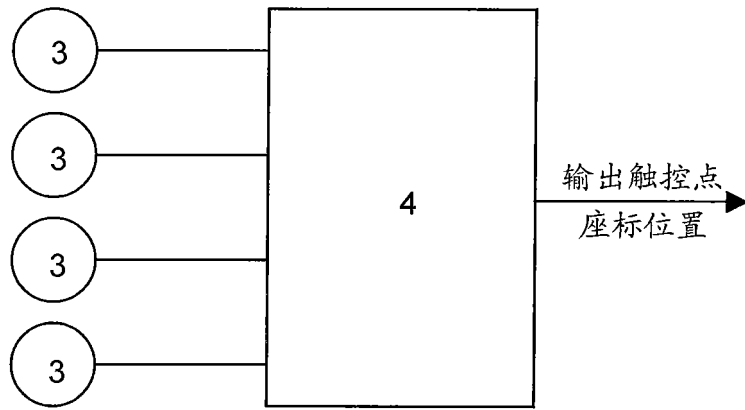


图 3

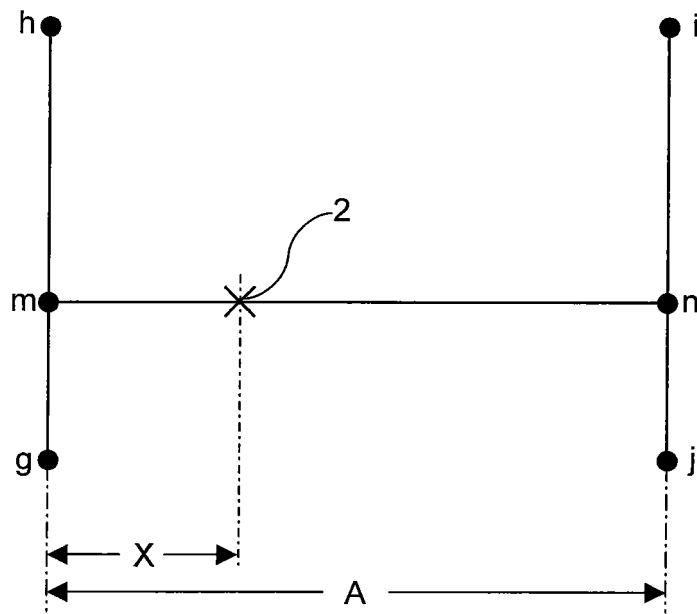


图 4

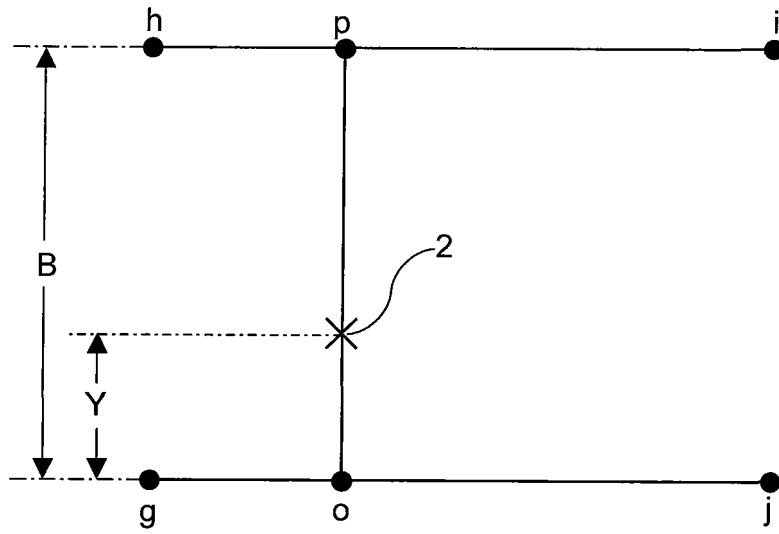


图 5