



(12) 发明专利申请

(10) 申请公布号 CN 101848450 A

(43) 申请公布日 2010. 09. 29

(21) 申请号 200910106096. 9

(22) 申请日 2009. 03. 25

(71) 申请人 黄金富

地址 100032 北京市西城区金融街 27 号投
资广场 B 座 19 层

(72) 发明人 黄金富

(51) Int. Cl.

H04W 4/24 (2009. 01)

H04W 88/06 (2009. 01)

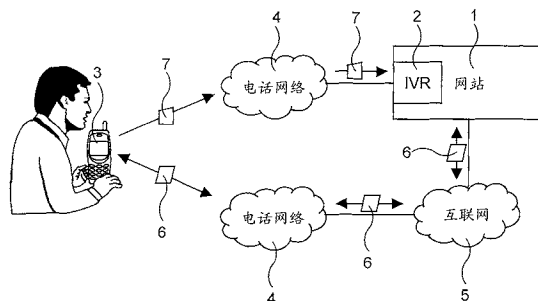
权利要求书 2 页 说明书 3 页 附图 1 页

(54) 发明名称

使用双卡双待手机连线到网站进行安全的帐户操作的方法

(57) 摘要

一种使用双卡双待手机连线到网站进行安全的帐户操作的方法,所述方法包进行登录等帐户操作时,通过双卡双待手机(3)以其中一SIM卡的电话号码的线路以数据通讯方式连线到网站(1)输入登录名称等操作信息(6),然后网站(1)通过电话网络(4)呼叫双卡双待手机(3)的另一SIM卡的电话号码来建立语音通话,并通过该语音通话接收用户的登录密码等确认信息(7),核对操作信息(6)和确认信息(7)无误后才允许该帐户操作。本发明优点是网站(1)与手机(3)之间的其中一条通讯途径是由网站(1)呼叫手机(3)而建立的,即使黑客偷了登录名称和密码,没有用户手机(3)是无法假冒用户登录网站,这样就保障了用户帐户的安全。



1. 一种使用双卡双待手机连线到网站进行安全的帐户操作的方法,所述的网站包括网上银行网站、股票证券行网站、购物网站等设有用户的帐户的网站,其特征在于,所述的方法包括用户对自己在网站(1)的帐户进行帐户操作时,用户通过双卡双待手机(3)以其中一SIM卡的电话号码的线路以数据通讯方式连线到网站(1)中对应的帐户操作网页页面输入该帐户操作所需的操作信息(6),然后网站(1)通过电话网络(4)呼叫双卡双待手机(3)的另一SIM卡的电话号码来建立网站(1)与双卡双待手机(3)之间的话音通话,然后网站(1)通过该话音通话接收用户的确认信息(7),网站(1)核对该操作信息(6)和该确认信息(7)无误后才允许进行该帐户操作。

2. 如权利要求1所述的使用双卡双待手机连线到网站进行安全的帐户操作的方法,其特征在于,所述的帐户操作是登录进入网站(1)的操作,所述的操作信息(6)包括登录名称,所述的确认信息(7)包括登录密码。

3. 如权利要求1所述的使用双卡双待手机连线到网站进行安全的帐户操作的方法,其特征在于,所述的帐户操作是转帐操作,所述的操作信息(6)包括转帐金额和/或收款帐户信息,所述的确认信息(7)包括帐户密码。

4. 如权利要求1所述的使用双卡双待手机连线到网站进行安全的帐户操作的方法,其特征在于,所述的帐户操作是支付操作,所述的操作信息(6)包括支付金额和/或收款帐户信息,所述的确认信息(7)包括支付密码。

5. 如权利要求1所述的使用双卡双待手机连线到网站进行安全的帐户操作的方法,其特征在于,所述的帐户操作是股票买卖操作,所述的操作信息(6)包括股票编号和/或股票名称和/或股票买卖价和/或股票数量和/或股票买卖线金额,所述的确认信息(7)包括确认密码。

6. 一种使用双卡双待手机连线到网站进行安全的帐户操作的方法,所述的网站包括网上银行网站、股票证券行网站、购物网站等设有用户的帐户的网站,其特征在于,所述的方法包括用户对自己在网站(1)的帐户进行帐户操作时,用户通过双卡双待手机(3)以其中一SIM卡的电话号码的线路以数据通讯方式连线到网站(1)中对应的帐户操作网页页面输入该帐户操作所需的操作信息(6),用户并使用双卡双待手机(3)以其中另一SIM卡的电话号码的线路通过电话网络(4)呼叫网站(1)建立话音通话,然后用户使用双卡双待手机(3)通过该话音通话将确认信息(7)传送给网站(1),由网站(1)核对该操作信息(6)和该确认信息(7)及该话音通话的对方电话号码无误后才允许进行该帐户操作。

7. 如权利要求6所述的使用双卡双待手机连线到网站进行安全的帐户操作的方法,其特征在于,所述的帐户操作是登录进入网站(1)的操作,所述的操作信息(6)包括登录名称,所述的确认信息(7)包括登录密码。

8. 如权利要求6所述的使用双卡双待手机连线到网站进行安全的帐户操作的方法,其特征在于,所述的帐户操作是转帐操作,所述的操作信息(6)包括转帐金额和/或收款帐户信息,所述的确认信息(7)包括帐户密码。

9. 如权利要求6所述的使用双卡双待手机连线到网站进行安全的帐户操作的方法,其特征在于,所述的帐户操作是支付操作,所述的操作信息(6)包括支付金额和/或收款帐户信息,所述的确认信息(7)包括支付密码。

10. 如权利要求6所述的使用双卡双待手机连线到网站进行安全的帐户操作的方法,

其特征在于,所述的帐户操作是股票买卖操作,所述的操作信息(6)包括股票编号和/或股票名称和/或股票买卖价和/或股票数量和/或股票买卖线金额,所述的确认信息(7)包括确认密码。

使用双卡双待手机连线到网站进行安全的帐户操作的方法

【技术领域】

[0001] 本发明涉及通讯及金融信息处理领域,特别是涉及一种使用双卡双待手机连线到网站进行安全的帐户操作的方法。

【背景技术】

[0002] 目前,很多金融机构都设有提供网上服务的网站,用户只要登录进入网站,就可以对该用户自己的帐户进行各类操作,如查询帐户结余、转帐等等交易。由于使用金融机构的网上服务非常方便快捷,而且用户无须亲身到金融机构的柜台排队等候服务,所以越来越多人采用这些网上服务。

[0003] 但是用户使用金融机构的网上服务时,要面对网络安全的问题,由于互联网上充斥各种各样的网站,包括一些会散播计算机病毒或木马程式的网站,假如用户不小心进入了这些网站,用户用来上网的终端也就可能会感染了计算机病毒或木马程式,继而通过木马程式偷取用户的帐户登录名称和密码,部分黑客甚至开设一些假银行网站,然后通过假银行网站骗取用户的帐户登录名称和密码。黑客取得了用户的帐户登录名称和密码后,就可以假冒用户登录真网站偷取帐户内的资产,令用户蒙受损失。

[0004] 以上所述的网络安全问题,严重影响了用户使用金融机构的网上服务,用户只要一不小心被黑客盗取了帐户登录名称和密码,后果可能非常严重。在用户使用网上服务时,如何能让用户安全地对帐户进行操作,是一个有待解决的问题。

【发明内容】

[0005] 本发明的目的,在于提供一种使用双卡双待手机连线到网站进行安全的帐户操作的方法,让用户使用网上服务时,能安全地对帐户进行操作。

[0006] 本发明的目的是这样实现的,采用这样一种使用双卡双待手机连线到网站进行安全的帐户操作的方法,所述的网站包括网上银行网站、股票证券行网站、购物网站等设有用户的帐户的网站,其特征在于,所述的方法包括用户对自己在网站(1)的帐户进行帐户操作时,用户通过双卡双待手机(3)以其中一SIM卡的电话号码的线路以数据通讯方式连线到网站(1)中对应的帐户操作网页页面输入该帐户操作所需的操作信息(6),然后网站(1)通过电话网络(4)呼叫双卡双待手机(3)的另一SIM卡的电话号码来建立网站(1)与双卡双待手机(3)之间的话音通话,然后网站(1)通过该话音通话接收用户的确认信息(7),网站(1)核对该操作信息(6)和该确认信息(7)无误后才允许进行该帐户操作。以及,所述的帐户操作包括登录进入网站(1)的操作,所述的操作信息(6)包括登录名称,所述的确认信息(7)包括登录密码。

[0007] 此外,本发明的目的还可以这样实现的,采用这样一种使用双卡双待手机连线到网站进行安全的帐户操作的方法,所述的网站包括网上银行网站、股票证券行网站、购物网站等设有用户的帐户的网站,其特征在于,所述的方法包括用户对自己在网站(1)的帐户进行帐户操作时,用户通过双卡双待手机(3)以其中一SIM卡的电话号码的线路以数据通

讯方式连线到网站 (1) 中对应的帐户操作网页页面输入该帐户操作所需的操作信息 (6)，用户并使用双卡双待手机 (3) 以其中另一 SIM 卡的电话号码的线路通过电话网络 (4) 呼叫网站 (1) 建立话音通话，然后用户使用双卡双待手机 (3) 通过该话音通话将确认信息 (7) 传送给网站 (1)，由网站 (1) 核对该操作信息 (6) 和该确认信息 (7) 及该话音通话的对方电话号码无误后才允许进行该帐户操作。

[0008] 这样就实现了本发明的目的。

[0009] 本发明的优点是上网到提供网上服务的网站 (1) 时，网站 (1) 与手机 (3) 之间采用两条不同的通讯路径交换信息，其中，用于传送一些和操作相关的信息如网页内容和登录名称等操作信息 (6) 的是通过其中一 SIM 卡的电话号码的线路以数据通讯方式传送，而用于传送一些重要的信息如密码等确认信息 (7) 的是通过其中另一 SIM 卡的电话号码的线路以话音通话方式传送，即使黑客偷去了登录名称和密码，没有用户的手机 (3)，黑客无法以用户的手机 (3) 将确认信息 (7) 传送到网站，就无法假冒用户登录网站进入用户的帐户，就保障了用户帐户的安全。

【附图说明】

[0010] 图 1 是本发明的使用双卡双待手机连线到网站进行安全的帐户操作方法的示意说明图。

[0011] 图中，相同的数字代表相同的系统、装置、部件器件，附图是示意性的，用以说明本发明的方法的主要特征。

【具体实施方式】

[0012] 下面结合附图，对本发明的方法作进一步详细说明。

[0013] 参阅图 1，图 1 是本发明的使用双卡双待手机连线到网站进行安全的帐户操作方法的示意说明图，图中示出包括提供网上服务的网站 (1)、用户的双卡双待手机 (3)、电话网络 (4)、互联网 (5)，其中，网站 (1) 通过互联网 (5) 和电话网络 (4) 与双卡双待手机 (3) 的其中一 SIM 卡的电话号码的线路以数据通讯方式相电讯连线，网站 (1) 同时可通过电话网络 (4) 与双卡双待手机 (3) 的其中另一 SIM 卡的电话号码的线路以话音通话方式相电讯连线。在本说明书中，所述的电话网络 (4) 包括移动电话网络和 / 或固定电话网络，所述的移动电话网络包括 GSM、CDMA、3G 等等各类的移动电话网络。在本说明书中，双卡双待手机 (3) 以数据通讯方式与网站 (1) 相电讯连线时，可以通过无线应用协议 (WAP)、通用分组无线服务技术 (GPRS)、增强数据率 GSM 演进 (EDGE)、高速电路交换数据 (HSCSD)、通用移动通信系统 (UMTS)、高速下行分组接入 (HSDPA)、高速上行分组接入 (HSUPA) 等方式连线上网。此外，网站 (1) 除了设有网站服务器外，还要设置互动式语音应答 (IVR, Interactive Voice Response) 装置 (2) 和用于与用户的双卡双待手机 (3) 之间进行话音通话的电话线路，同时网站服务器还要保存有各帐户的用户的的双卡双待手机 (3) 各 SIM 卡的电话号码。

[0014] 本说明书中所述的双卡双待手机 (3) 是设有两组移动电话接收发射电路和两张 SIM 卡，可以分别使用两张 SIM 卡的电话号码作通讯，可以使用其中一张 SIM 卡的电话号码以数据通讯方式连线到网站 (1)，而使用另一张 SIM 卡的电话号码则以话音通话方式与网站 (1) 的互动式语音应答装置 (2) 连线输入确认信息 (7)。

[0015] 继续参阅图 1, 图 1 示出了本发明第一实施例的使用双卡双待手机连线到网站进行安全的帐户操作方法, 所述的方法包括用户对自己在网站 (1) 的帐户进行帐户操作时, 用户通过双卡双待手机 (3) 以其中一 SIM 卡的电话号码的线路以数据通讯方式连线到网站 (1) 中对应的帐户操作网页页面输入该帐户操作所需的操作信息 (6), 然后网站 (1) 通过电话网络 (4) 呼叫双卡双待手机 (3) 的另一 SIM 卡的电话号码来建立网站 (1) 与双卡双待手机 (3) 之间的话音通话, 然后网站 (1) 通过该话音通话接收用户的确认信息 (7), 网站 (1) 核对该操作信息 (6) 和该确认信息 (7) 无误后才允许进行该帐户操作。

[0016] 在本发明的第一实施例中, 所述的帐户操作可以包括: 登录进入网站 (1) 的操作、转帐操作、支付操作等等, 如果网站 (1) 是股票证券行提供网上股票买卖服务的网站, 所述的帐户操作还包括股票买卖操作等, 而操作信息 (6) 和确认信息 (7) 的内容方面, 不同的帐户操作有不同的内容, 以下是一这些不同的帐户操作及操作信息 (6) 和确认信息 (7) 的说明例子:

[0017] ●所述的帐户操作是登录进入网站 (1) 的操作, 所述的操作信息 (6) 包括登录名称, 所述的确认信息 (7) 包括登录密码。

[0018] ●所述的帐户操作是转帐操作, 所述的操作信息 (6) 包括转帐金额和 / 或收款帐户信息, 所述的确认信息 (7) 包括帐户密码。

[0019] ●所述的帐户操作是支付操作, 所述的操作信息 (6) 包括支付金额和 / 或收款帐户信息, 所述的确认信息 (7) 包括支付密码。

[0020] ●所述的帐户操作是股票买卖操作, 所述的操作信息 (6) 包括股票编号和 / 或股票名称和 / 或股票买卖价和 / 或股票数量和 / 或股票买卖线金额, 所述的确认信息 (7) 包括确认密码。

[0021] 此外, 在本发明的使用双卡双待手机连线到网站进行安全的帐户操作方法中, 除了可以由网站 (1) 通过电话网络 (4) 呼叫双卡双待手机 (3) 建立话音通道外, 还可以采用由双卡双待手机 (3) 通过电话网络 (4) 呼叫网站 (1) 来建立话音通道。以下是本发明的第二实施例的说明, 第二实施例是采用由双卡双待手机 (3) 发起呼叫来建立话音通道, 第二实施例的方法包括用户对自己在网站 (1) 的帐户进行帐户操作时, 用户通过双卡双待手机 (3) 以其中一 SIM 卡的电话号码的线路以数据通讯方式连线到网站 (1) 中对应的帐户操作网页页面输入该帐户操作所需的操作信息 (6), 用户并使用双卡双待手机 (3) 以其中另一 SIM 卡的电话号码的线路通过电话网络 (4) 呼叫网站 (1) 建立话音通话, 然后用户使用双卡双待手机 (3) 通过该话音通话将确认信息 (7) 传送给网站 (1), 由网站 (1) 核对该操作信息 (6) 和该确认信息 (7) 及该话音通话的对方电话号码无误后才允许进行该帐户操作。

[0022] 本发明的第二实施例中, 所述的帐户操作、操作信息 (6) 和确认信息 (7) 等与上述的第一实施例中的帐户操作、操作信息 (6) 和确认信息 (7) 等完全相同, 在前面有关第一实施例中已经详细说明, 所以这里不再重复说明。

[0023] 此外, 虽然本发明以上述的实施例加以说明, 但是本发明并不仅限于此, 在不离开本发明的精神和所附权利要求书的范围的情况下, 可以作多种改变和变化。

[0024] 本发明的使用双卡双待手机连线到网站进行安全的帐户操作方法, 能有效对抗黑客盗用帐户的问题, 它的实施, 可保障用户的帐户安全。

