



(12) 发明专利申请

(10) 申请公布号 CN 101819670 A

(43) 申请公布日 2010.09.01

(21) 申请号 200910105655.4

(22) 申请日 2009.02.27

(71) 申请人 黄金富

地址 100032 北京市西城区金融街 27 号投
资广场 B 座 19 层

(72) 发明人 黄金富

(51) Int. Cl.

G06Q 40/00 (2006.01)

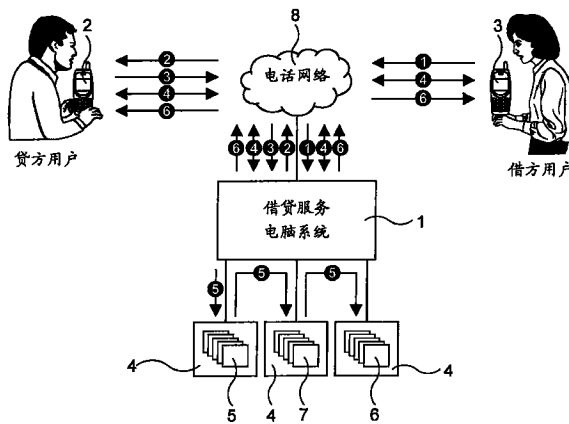
权利要求书 2 页 说明书 4 页 附图 1 页

(54) 发明名称

为借贷双方提供中间人服务的方法和系统

(57) 摘要

一种为借贷双方提供中间人服务的方法和系统,用于认证借出款项的贷方用户和借入款项的借方用户,及向借贷双方提供贷中间人服务,借方用户向贷方用户借钱时,借贷服务电脑系统(1)分别致电贷方用户手机(2)和借方用户手机(3)以取得双方的确认,然后从贷方银行帐户(5)转帐借款到借方银行帐户(6)内,并于到期还款时,自动从借方银行帐户(6)转帐还款到贷方银行帐户(5),这样贷方用户就不用亲自向借方用户追收还款,避免了出现尴尬的场合,保障贷方用户的利益。此外,由于借款到期时,借贷服务电脑系统(1)必会按预定程序向借款人追收到期的还款,贷方用户可放心将钱借给借方用户,使借方用户更容易成功借钱,对借贷双方都有益。



1. 一种为借贷双方提供中间人服务的系统,用于认证借出款项的贷方用户和借入款项的借方用户,及向贷方用户和借方用户提供借贷中间人服务,其特征在于,所述的系统包括有借贷服务电脑系统(1)及该借贷服务电脑系统(1)在银行帐户电脑系统(4)的中间人银行帐户(7)、各贷方用户的手机(2)及该用户在银行帐户电脑系统(4)的贷方银行帐户(5)、各借方用户的手机(3)及该用户在银行帐户电脑系统(4)的借方银行帐户(6),其中,借贷服务电脑系统(1)分别与各银行帐户电脑系统(4)相电讯连线,各贷方用户的手机(2)通过电话网络(8)与借贷服务电脑系统(1)交换信息,各借方用户的手机(3)通过电话网络(8)与借贷服务电脑系统(1)交换信息,以及,借贷服务电脑系统(1)接收由借方用户的手机(3)所发出的包含借款金额的借款请求信息及由贷方用户的手机(2)所发出包含借方用户身份的同意借出款项信息,然后致电借方用户的手机(3)以取得借方用户的确认信息,和致电贷方用户的手机(2)以取得贷方用户的确认信息,并在取得贷方用户和借方用户双方的确认信息后,从贷方用户的贷方银行帐户(5)转帐借款金额的钱到借方银行帐户(6)。

2. 一种为借贷双方提供中间人服务的方法,用于认证借出款项的贷方用户和借入款项的借方用户,及向贷方用户和借方用户提供借贷中间人服务,其特征在于,所述的方法包括如下步骤:

1). 借方用户使用手机(3)将借款请求信息通过电话网络(8)传送给借贷服务电脑系统(1);

2). 借贷服务电脑系统(1)将借款请求信息连同该借方用户的还款评级通过电话网络(8)传送给贷方用户的手机(2);

3). 如贷方用户同意该借款请求信息借钱给借方用户,贷方用户使用手机(2)将同意借出款项信息通过电话网络(8)传送给借贷服务电脑系统(1);

4). 借贷服务电脑系统(1)收到同意借出款项信息后,借贷服务电脑系统(1)致电贷方用户手机(2)请求通过手机(3)输入确认密码以确认借出款项,和借贷服务电脑系统(1)致电借方用户手机(3)请求通过手机(3)输入确认密码以确认借入款项;

5). 借贷服务电脑系统(1)分别收到贷方用户和借方用户双方的确认密码后,从贷方银行帐户(5)转帐借款到借方银行帐户(6)内。

3. 如权利要求2所述的为借贷双方提供中间人服务的方法,其特征在于,所述的同意借出款项信息包括:借款金额、借款息率、还款日期、借方用户的手机(3)电话号码等信息。

4. 如权利要求2所述的为借贷双方提供中间人服务的方法,其特征在于,所述的借款请求信息包括:借款金额、借款息率、还款日期、借方用户的个人身份信息、借款理由、贷方用户的手机(2)电话号码。

5. 如权利要求2所述的为借贷双方提供中间人服务的方法,其特征在于,所述的步骤5中,借贷服务电脑系统(1)从贷方银行帐户(5)转帐借款到借方银行帐户(6)时,借贷服务电脑系统(1)先将借款从贷方银行帐户(5)转帐到中间人银行帐户(7),然后从借款中扣起部分借款金额的钱作为借贷服务费用后,将余款从中间人银行帐户(7)转帐到借方银行帐户(6)。

6. 如权利要求2或3或4或5所述的为借贷双方提供中间人服务的方法,其特征在于,所述的方法还包括在借款的还款期到期时,借贷服务电脑系统(1)自动从借方银行帐

户 (6) 转帐该还款期的还款金额的钱到贷方银行帐户 (5) 内。

7. 如权利要求 2 所述的为借贷双方提供中间人服务的方法,其特征在於,所述的方法还包括在借款的还款期到期时,借方银行帐户 (6) 内的结余金额不足够清还还款金额时,借贷服务电脑系统 (1) 将该还款金额拨入过期还款金额中,以及,借贷服务电脑系统 (1) 从借方银行帐户 (6) 转帐该结余金额的钱到贷方银行帐户 (5) 内,转帐成功后将过期还款金额减去该已成功转帐还款的结余金额。

8. 如权利要求 7 所述的为借贷双方提供中间人服务的方法,其特征在於,当过期还款金额大于零时,借贷服务电脑系统 (1) 会自动定期将过期还款金额的利息累加到过期还款金额中。

9. 如权利要求 7 所述的为借贷双方提供中间人服务的方法,其特征在於,借贷服务电脑系统 (1) 会定期发短信给借方用户手机 (3) 通知借方用户还钱和 / 或借贷服务电脑系统 (1) 会定期致电给借方用户手机 (3) 通知借方用户还钱;

以及,

借贷服务电脑系统 (1) 会定期查询借方银行帐户 (6) 的结余;当借方银行帐户 (6) 的结余金额大于过期还款金额时,借贷服务电脑系统 (1) 从借方银行帐户 (6) 转帐过期还款金额的钱到贷方银行帐户 (5) 内,转帐成功后将过期还款金额减去已成功转帐的结余金额;当借方银行帐户 (6) 的结余金额少于过期还款金额时,借贷服务电脑系统 (1) 从借方银行帐户 (6) 转帐结余金额的钱到贷方银行帐户 (5) 内,转帐成功后将过期还款金额减去已成功转帐的结余金额。

10. 如权利要求 7 或 8 或 9 所述的为借贷双方提供中间人服务的方法,其特征在於,借贷服务电脑系统 (1) 从借方银行帐户 (6) 转帐还款到贷方银行帐户 (5) 时,借贷服务电脑系统 (1) 先将还款从借方银行帐户 (6) 转帐到中间人银行帐户 (7),然后从还款中扣起部分还款金额的钱作为追收过期还款服务费用后,将余款从中间人银行帐户 (7) 转帐到贷方银行帐户 (5)。

为借贷双方提供中间人服务的方法和系统

【技术领域】

[0001] 本发明涉及金融信息处理领域,特别是涉及一种为借贷双方提供中间人服务的方法和系统。

【背景技术】

[0002] 现时一般人如需资金应急,除了可向银行借钱外,私人间的借贷也非常普遍。向银行借钱一般要经过严格的审核,才会借出款项。而银行借出款项时,要与借款人签订借贷合约,订明借款条件和细则,如果借款人到期无法清还欠款时,银行就会根据借贷合约内容,向借款人追债,对一些过期多时还未清还欠款的借款人,银行会委托专业的收数公司向借款人追收欠款。而私人间的借贷,大多是亲戚朋友之间的借贷,一般只凭对借款人的信任就借出款项,有时甚至连借贷合约(借条)也省略。当欠款到期要清还时,由于借款人与债主一般都是相识的朋友或亲戚关系,如果借款人没钱还债或有钱也不还债时,债主往往碍于与借款人的关系,不好意思向借款人追债,以免有伤双方之间的友谊和感情,令债主蒙受损失,是一个有待解决的问题。而在借款人方面,即使借款人是一个信守承诺会定期还款的人,在向亲戚朋友借钱时,往往会被借出款项的亲戚朋友视为一个存心借钱赖帐的人,只是看在双方的关系才借出款项,令借款人感到羞耻,这样会对一些信守承诺会定期还款的借款人不公平。

【发明内容】

[0003] 本发明的目的,在于提供一种为借贷双方提供中间人服务的方法和系统,可为私人借贷双方提供一个借贷平台,使借贷双方可以方便快捷地完成借贷交易,并代表贷方向借款人收取还款,保障借贷双方的利益。

[0004] 本发明的目的是这样实现的,采用这样一种为借贷双方提供中间人服务的系统,用于认证借出款项的贷方用户和借入款项的借方用户,及向贷方用户和借方用户提供借贷中间人服务,其特征在于,所述的系统包括有借贷服务电脑系统(1)及该借贷服务电脑系统(1)在银行帐户电脑系统(4)的中间人银行帐户(7)、各贷方用户的手机(2)及该用户在银行帐户电脑系统(4)的贷方银行帐户(5)、各借方用户的手机(3)及该用户在银行帐户电脑系统(4)的借方银行帐户(6),其中,借贷服务电脑系统(1)分别与各银行帐户电脑系统(4)相电讯连线,各贷方用户的手机(2)通过电话网络(8)与借贷服务电脑系统(1)交换信息,各借方用户的手机(3)通过电话网络(8)与借贷服务电脑系统(1)交换信息,以及,借贷服务电脑系统(1)接收由借方用户的手机(3)所发出的包含借款金额的借款请求信息及由贷方用户的手机(2)所发出包含借方用户身份的同意借出款项信息,然后致电借方用户的手机(3)以取得借方用户的确认信息,和致电贷方用户的手机(2)以取得贷方用户的确认信息,并在取得贷方用户和借方用户双方的确认信息后,从贷方用户的贷方银行帐户(5)转帐借款金额的钱到借方银行帐户(6)。

[0005] 以及,采用这样一种为借贷双方提供中间人服务的方法,用于认证借出款项的贷

方用户和借入款项的借方用户,及向贷方用户和借方用户提供借贷中间人服务,其特征在于,所述的方法包括如下步骤:

[0006] 1. 借方用户使用手机(3)将借款请求信息通过电话网络(8)传送给借贷服务电脑系统(1);

[0007] 2. 借贷服务电脑系统(1)将借款请求信息连同该借方用户的还款评级通过电话网络(8)传送给贷方用户的手机(2);

[0008] 3. 如贷方用户同意该借款请求信息借钱给借方用户,贷方用户使用手机(2)将同意借出款项信息通过电话网络(8)传送给借贷服务电脑系统(1);

[0009] 4. 借贷服务电脑系统(1)收到同意借出款项信息后,借贷服务电脑系统(1)致电贷方用户手机(2)请求通过手机(3)输入确认密码以确认借出款项,和借贷服务电脑系统(1)致电借方用户手机(3)请求通过手机(3)输入确认密码以确认借入款项;

[0010] 贷方用户手机(2)收到来电呼叫,从该呼叫的来电号码知道是借贷服务电脑系统(1)的来电,贷方用户接听来电后借贷服务电脑系统(1)用电脑语音读出借方用户的个人身份信息、借款金额、借款期、息率等借贷资料,贷方用户同意就在手机(2)上按确认密码确认;

[0011] 借方用户手机(3)收到来电呼叫,从该呼叫的来电号码知道是借贷服务电脑系统(1)的来电,借方用户接听来电后借贷服务电脑系统(1)用电脑语音读出贷方用户的个人身份信息、借款金额、借款期、息率等借贷资料,借方用户同意就在手机(3)上按确认密码确认;

[0012] 5. 借贷服务电脑系统(1)分别收到贷方用户和借方用户双方的确认密码后,从贷方银行帐户(5)转帐借款到借方银行帐户(6)内。

[0013] 以及,所述的方法还包括在借款的还款期到期时,借贷服务电脑系统(1)自动从借方银行帐户(6)转帐该还款期的还款金额的钱到贷方银行帐户(5)内。

[0014] 这样就实现了本发明的目的。

[0015] 本发明的方法和系统,可以在借贷的还款期到期时,由借贷服务电脑系统(1)代表贷方用户向借方用户收取还款,贷方用户就不用亲自向借方用户追收还款,避免了出现尴尬的场合,保障贷方用户的利益。此外,由于借款到期时,借贷服务电脑系统(1)必会按预定程序自动向借款人追收到期的还款,贷方用户可放心将钱借给借方用户,这样借方用户就更容易成功向贷方用户借钱。本发明的方法和系统,对借贷双方都有得益。

【附图说明】

[0016] 图1是本发明的为借贷双方提供中间人服务的系统的结构示意说明图;

[0017] 图2是本发明的为借贷双方提供中间人服务的方法步骤示意说明图。

[0018] 图中,相同的数字代表相同的系统、装置、部件器件,方法步骤用圆圈的数字和带箭头的直线所标出。附图是示意性的,用以说明本发明的系统的构成和方法的主要步骤。

【具体实施方式】

[0019] 下面结合附图,对本发明的方法和系统作进一步详细说明。

[0020] 参阅图1,图1是本发明的为借贷双方提供中间人服务的系统的结构示意说明图,

图中示出的系统包括有借贷服务电脑系统 (1) 及该借贷服务电脑系统 (1) 在银行帐户电脑系统 (4) 的中间人银行帐户 (7)、各贷方用户的手机 (2) 及该用户在银行帐户电脑系统 (4) 的贷方银行帐户 (5)、各借方用户的手机 (3) 及该用户在银行帐户电脑系统 (4) 的借方银行帐户 (6), 其中, 借贷服务电脑系统 (1) 分别与各银行帐户电脑系统 (4) 相电讯连线, 各贷方用户的手机 (2) 通过电话网络 (8) 与借贷服务电脑系统 (1) 交换信息, 各借方用户的手机 (3) 通过电话网络 (8) 与借贷服务电脑系统 (1) 交换信息, 以及, 借贷服务电脑系统 (1) 接收由借方用户的手机 (3) 所发出的包含借款金额的借款请求信息及由贷方用户的手机 (2) 所发出包含借方用户身份的同意借出款项信息, 然后致电借方用户的手机 (3) 以取得借方用户的确认信息, 和致电贷方用户的手机 (2) 以取得贷方用户的确认信息, 并在取得贷方用户和借方用户双方的确认信息后, 从贷方用户的贷方银行帐户 (5) 转帐借款金额的钱到借方银行帐户 (6)。

[0021] 在设置方面, 借贷服务电脑系统 (1) 要设置有通过移动电话网络接收信息和发送信息的设备, 所接收和发送的信息可以是移动电话网络的短信息 (SMS) 或多媒体信息 (MMS) 或非结构化补充业务信息 (USSB)。在本说明书中, 所述的电话网络 (8) 包括 GSM 移动电话网络和 / 或 CDMA 移动电话网络和或 3G 移动电话网络和 / 或固定电话网络。在用户方面, 借贷双方的用户要分别预先在借贷服务电脑系统 (1) 开设帐户, 并将用户的手机号码和银行帐户号码相捆绑, 以及设定一个用于确认借贷交易的确认密码。

[0022] 参阅图 2, 图 2 是本发明的为借贷双方提供中间人服务的方法步骤示意说明图, 图 2 中示出的方法包括如下步骤:

[0023] 1. 借方用户使用手机 (3) 将借款请求信息通过电话网络 (8) 传送给借贷服务电脑系统 (1);

[0024] 2. 借贷服务电脑系统 (1) 将借款请求信息连同该借方用户的还款评级通过电话网络 (8) 传送给贷方用户的手机 (2);

[0025] 3. 如贷方用户同意该借款请求信息借钱给借方用户, 贷方用户使用手机 (2) 将同意借出款项信息通过电话网络 (8) 传送给借贷服务电脑系统 (1);

[0026] 4. 借贷服务电脑系统 (1) 收到同意借出款项信息后, 借贷服务电脑系统 (1) 致电贷方用户手机 (2) 请求通过手机 (3) 输入确认密码以确认借出款项, 和借贷服务电脑系统 (1) 致电借方用户手机 (3) 请求通过手机 (3) 输入确认密码以确认借入款项; 贷方用户手机 (2) 收到来电呼叫, 从该呼叫的来电号码知道是借贷服务电脑系统 (1) 的来电, 贷方用户接听来电后借贷服务电脑系统 (1) 用电脑语音读出借方用户的个人身份信息、借款金额、借款期、息率等借贷资料, 贷方用户同意就在手机 (2) 上按确认密码确认;

[0027] 借方用户手机 (3) 收到来电呼叫, 从该呼叫的来电号码知道是借贷服务电脑系统 (1) 的来电, 借方用户接听来电后借贷服务电脑系统 (1) 用电脑语音读出贷方用户的个人身份信息、借款金额、借款期、息率等借贷资料, 借方用户同意就在手机 (3) 上按确认密码确认;

[0028] 5. 借贷服务电脑系统 (1) 分别收到贷方用户和借方用户双方的确认密码后, 从贷方银行帐户 (5) 转帐借款到借方银行帐户 (6) 内。

[0029] 以及, 所述的同意借出款项信息包括: 借款金额、借款息率、还款日期、借方用户的手机 (3) 电话号码等信息。所述的借款请求信息包括: 借款金额、借款息率、还款日期、借方

用户的个人身份信息、借款理由、贷方用户的手机 (2) 电话号码。

[0030] 继续参阅图 2, 图中示出为借贷双方提供中间人服务的方法的步骤 5 中, 借贷服务电脑系统 (1) 从贷方银行帐户 (5) 转帐借款到借方银行帐户 (6) 时, 借贷服务电脑系统 (1) 先将借款从贷方银行帐户 (5) 转帐到中间人银行帐户 (7), 然后从借款中扣起部分借款金额的钱作为借贷服务费用后, 将余款从中间人银行帐户 (7) 转帐到借方银行帐户 (6)。以及, 所述的方法还包括在借款的还款期到期时, 借贷服务电脑系统 (1) 自动从借方银行帐户 (6) 转帐该还款期的还款金额的钱到贷方银行帐户 (5) 内。

[0031] 本发明的方法还包括在借款的还款期到期时, 借方银行帐户 (6) 内的结余金额不足够清还还款金额时, 借贷服务电脑系统 (1) 将该还款金额拨入过期还款金额中, 以及, 借贷服务电脑系统 (1) 从借方银行帐户 (6) 转帐该结余金额的钱到贷方银行帐户 (5) 内, 转帐成功后将过期还款金额减去该已成功转帐还款的结余金额。

[0032] 当借方用户在到期还款而未有清还应还款项时, 所欠的还款金额就会拨入过期还款金额中, 当出现过期还款金额时, 即当过期还款金额大于零时, 借贷服务电脑系统 (1) 会自动定期将过期还款金额的利息累加到过期还款金额中。以及, 借贷服务电脑系统 (1) 会定期发短信给借方用户手机 (3) 通知借方用户还钱和 / 或借贷服务电脑系统 (1) 会定期致电给借方用户手机 (3) 通知借方用户还钱; 以及, 借贷服务电脑系统 (1) 会定期查询借方银行帐户 (6) 的结余; 当借方银行帐户 (6) 的结余金额大于过期还款金额时, 借贷服务电脑系统 (1) 从借方银行帐户 (6) 转帐过期还款金额的钱到贷方银行帐户 (5) 内, 转帐成功后将过期还款金额减去已成功转帐的结余金额; 当借方银行帐户 (6) 的结余金额少于过期还款金额时, 借贷服务电脑系统 (1) 从借方银行帐户 (6) 转帐结余金额的钱到贷方银行帐户 (5) 内, 转帐成功后将过期还款金额减去已成功转帐的结余金额。

[0033] 为了鼓励借贷服务电脑系统 (1) 替贷方用户向借方用户追收过期还款, 可以在收到的过期还款中扣起部分金额作为追收过期还款服务费用, 即借贷服务电脑系统 (1) 从借方银行帐户 (6) 转帐还款到贷方银行帐户 (5) 时, 借贷服务电脑系统 (1) 先将还款从借方银行帐户 (6) 转帐到中间人银行帐户 (7), 然后从还款中扣起部分还款金额的钱作为追收过期还款服务费用后, 将余款从中间人银行帐户 (7) 转帐到贷方银行帐户 (5)。

[0034] 以上已经说明了本发明的系统和方法的主要特征, 虽然本发明以上述的实施例加以说明, 但是本发明并不仅限于此, 在不离开本发明的精神和所附权利要求书的范围的情况下, 可以作多种改变和变化。

[0035] 本发明的为借贷双方提供中间人服务的方法和系统, 可以为贷方用户向借方用户提供如银行般的借贷服务, 并在借出款项后定期代贷方用户向借方用户追收还款, 如果借方用户最后未能清还欠款, 借贷服务电脑系统 (1) 可降低该借方用户的还款评级, 甚至可将该借方用户列入借贷黑名单中, 以后就没有人愿意借钱给该用户, 借方用户为了不被列入黑名单中, 就会尽可能还清欠款。本发明的实施, 将私人借贷交易变为规范化的交易, 保障了借贷双方的利益, 可以为私人借贷带来良好的示范, 对借贷双方都十分裨益。

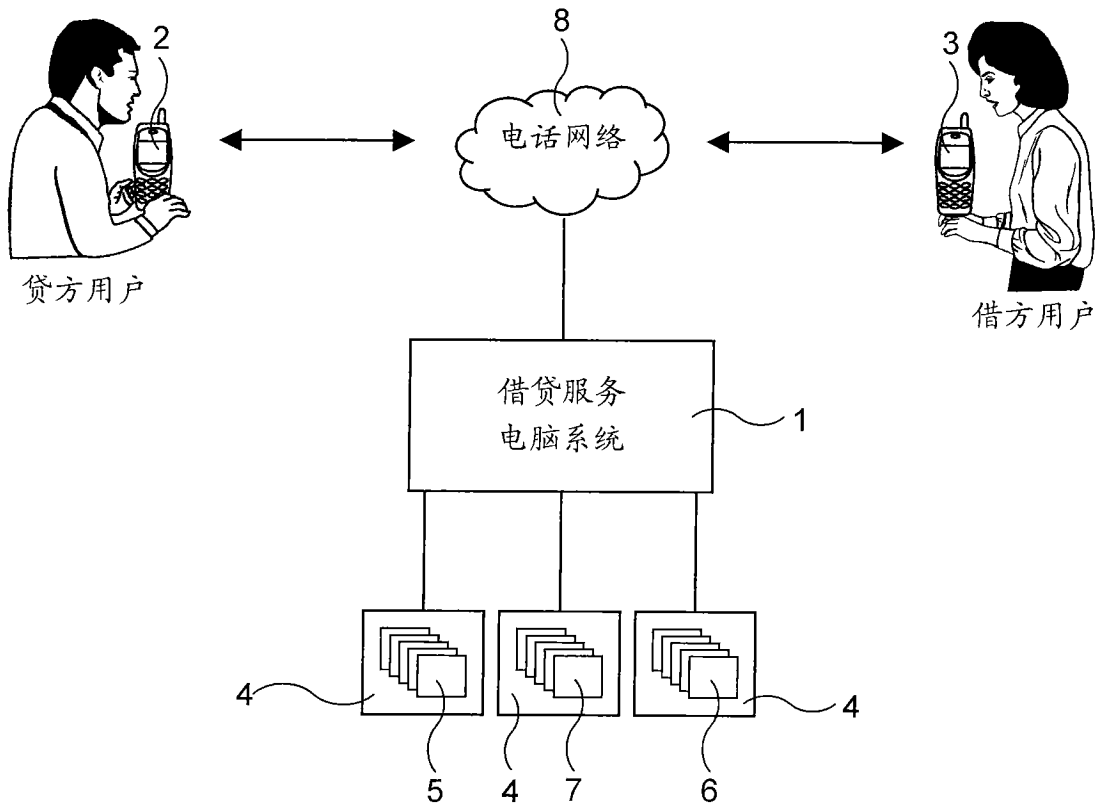


图 1

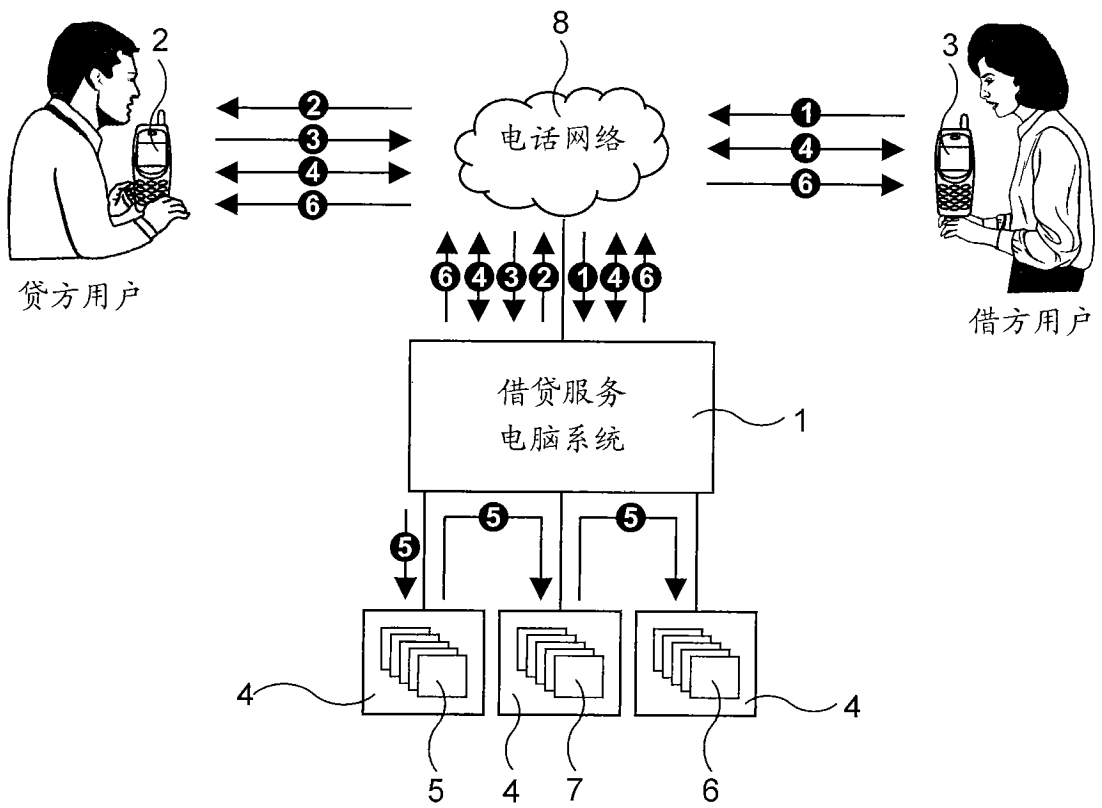


图 2