



(12) 发明专利申请

(10) 申请公布号 CN 101807328 A

(43) 申请公布日 2010.08.18

(21) 申请号 200910105359.4

(22) 申请日 2009.02.13

(71) 申请人 黄金富

地址 100032 北京市西城区金融街 27 号投  
资广场 B 座 19 层

(72) 发明人 黄金富

(51) Int. Cl.

G07G 1/14 (2009.01)

G07G 1/00 (2006.01)

G07F 19/00 (2006.01)

H04M 1/725 (2006.01)

H04W 4/00 (2009.01)

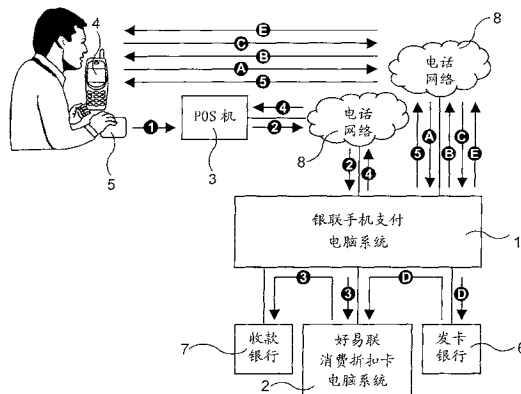
权利要求书 3 页 说明书 5 页 附图 5 页

(54) 发明名称

手机结合消费卡的支付系统和相应方法

(57) 摘要

一种手机结合消费卡的支付系统和相应方法,所述系统包括有银联手机支付电脑系统 (1)、好易联消费折扣卡电脑系统 (2)、设于各商户的 POS 机 (3)、各用户的手机 (4) 及好易联消费折扣卡 (5) 和借记卡、发行用户借记卡的发卡银行 (6)、设有商户的银行帐户的收款银行 (7)。用户要预先从其借记卡帐户转钱充值其好易联消费折扣卡 (5),用户就可在消费付款时,使用好易联消费折扣卡 (5) 通过商户的 POS 机 (3) 进行刷卡付款。本发明的优点是将用于消费付款的好易联消费折扣卡 (5) 与用户的借记卡帐户相隔离,即使被人盗取了好易联消费折扣卡 (5),损失最多只是好易联消费折扣卡 (5) 内的钱,不会影响用户的借记卡帐户,安全可靠。



1. 一种手机结合消费卡的支付系统,用于消费时支付用途,其特征在于,所述的支付系统包括有银联手机支付电脑系统(1)、设有各用户的好易联消费折扣卡(5)帐户的好易联消费折扣卡电脑系统(2)、设于各商户的POS机(3)、各用户的手机(4)及其好易联消费折扣卡(5)和借记卡、发行用户的借记卡的发卡银行(6)、设有商户的银行帐户的收款银行(7),其中,各商户的POS机(3)通过电话网络(8)与银联手机支付电脑系统(1)相电讯连接、银联手机支付电脑系统(1)与好易联消费折扣卡电脑系统(2)、发卡银行(6)、收款银行(7)相电讯连接,以及,用户预先从其借记卡帐户转钱到好易联消费折扣卡电脑系统(2)将其好易联消费折扣卡(5)的帐户充值,以及,用户消费付款时,使用其好易联消费折扣卡(5)通过商户的POS机(3)进行刷卡付款,由银联手机支付电脑系统(1)从该好易联消费折扣卡(5)帐户的结余金额内扣钱转账到商户在收款银行(7)的银行帐户内。

2. 如权利要求1所述手机结合消费卡的支付系统,其特征在于,所述的支付系统还包括有设置于各商户用于找续零钱的零钱找续机(11)和各用户的找回零钱存款卡(12),其中,零钱找续机(11)上设有用于读取找回零钱存款卡(12)卡号的读卡器,并设有用于储存找续记录的记忆体;找续时,商户在零钱找续机(11)输入找续零钱金额,然后将找回零钱存款卡(12)放到零钱找续机(11)的读卡器上读取卡号,由零钱找续机(11)将找续记录储存在零钱找续机(11)记忆体内,所述的找续记录包括日期、时间、找回零钱存款卡(12)卡号、找续金额、零钱找续机(11)号码等。

3. 如权利要求2所述手机结合消费卡的支付系统,其特征在于,当零钱找续机(11)所储存的找续记录的总金额超过指定金额时,零钱找续机(11)会自动将所储存的找续记录通过电话网络(8)、银联手机支付电脑系统(1)传送到好易联消费折扣卡电脑系统(2),由好易联消费折扣卡电脑系统(2)对找续记录进行结算。

4. 如权利要求1或3所述手机结合消费卡的支付系统,其特征在于,所述电话网络(8)包括固定电话网络和/或移动电话网络。

5. 一种手机结合消费卡的支付方法,用于消费时支付用途,采用如权利要求1至4任一项所述手机结合消费卡的支付系统,其特征在于,所述的支付方法包括有用户付款时使用其好易联消费折扣卡(5)通过商户的POS机(3)进行刷卡付款的支付步骤和/或用户通过手机(4)进行从其借记卡转帐充值其好易联消费折扣卡(5)帐户的充值步骤。

6. 如权利要求5所述手机结合消费卡的支付方法,其特征在于,所述的支付步骤包括如下的步骤:

1.) 用户消费付款时,收款商户将付款金额输入该商户的POS机(3),然后将用户的好易联消费折扣卡(5)放到POS机(3)刷卡,由POS机(3)读取该好易联消费折扣卡(5)的卡号,然后用户在POS机(3)输入该好易联消费折扣卡(5)的密码;

2.) POS机(3)通过电话网络(8)与银联手机支付电脑系统(1)连线,然后将该好易联消费折扣卡(5)卡号、密码、付款金额、POS机(3)号码等付款资料传送到银联手机支付电脑系统(1);

3.) 银联手机支付电脑系统(1)将该付款资料传送到好易联消费折扣卡电脑系统(2),由好易联消费折扣卡电脑系统(2)核对该付款资料的卡号、密码、付款金额、POS机(3)号码,并核对该卡号的好易联消费折扣卡(5)帐户的结余是否足够支付该付款金额,全部核对无误后,好易联消费折扣卡电脑系统(2)通过银联手机支付电脑系统(1)从该卡号的好

易联消费折扣卡 (5) 帐户转帐付款金额的钱到该 POS 机 (3) 号码的商户在收款银行 (7) 的银行帐户内；

4. 转帐成功后, 银联手机支付电脑系统 (1) 通过电话网络 (8) 将付款成功信息传送给该 POS 机 (3), 由 POS 机 (3) 打印付款收条给用户；

5. 好易联消费折扣卡电脑系统 (2) 通过银联手机支付电脑系统 (1) 和电话网络 (8) 发短信给用户的手机 (4), 通知用户付款成功, 短信的内容包括付款金额和 / 或好易联消费折扣卡 (5) 帐户结余和 / 或商户名称等资料。

7. 如权利要求 5 所述手机结合消费卡的支付方法, 其特征在于, 所述的充值步骤包括如下的步骤：

A. 用户使用其手机 (4) 将内容包含充值金额的短信通过电话网络 (8) 传送到银联手机支付电脑系统 (1)；

或

用户使用其手机 (4) 拨打银联手机支付电脑系统 (1) 指定的充值电话号码, 接通电话后根据电脑语音指示输入充值金额；

B. 银联手机支付电脑系统 (1) 从短信的来源电话号码或来电电话号码找到用户的手机 (4) 电话号码, 从用户的手机 (4) 电话号码找出该用户的借记卡号码和好易联消费折扣卡 (5) 的帐户号码, 然后银联手机支付电脑系统 (1) 拨打用户的手机 (4) 电话号码；

C. 用户的手机 (4) 收到来电, 用户从来电号码知道是银联手机支付电脑系统 (1) 的来电, 接听后银联手机支付电脑系统 (1) 通过电脑语音读出包含充值金额的充值资料, 如用户同意转帐充值就在手机 (4) 上输入手机支付密码确认；如不同意就不输入支付密码；

D. 银联手机支付电脑系统 (1) 核对用户输入的手机支付密码无误后, 从用户的借记卡在发卡银行 (6) 的帐户内转帐充值金额的钱到好易联消费折扣卡电脑系统 (2) 将该用户的好易联消费折扣卡 (5) 的帐户充值；

E. 转帐充值成功后, 银联手机支付电脑系统 (1) 通过电话网络 (8) 发短信给用户的手机 (4), 通知用户转帐充值成功, 短信的内容包括转帐金额和 / 或好易联消费折扣卡 (5) 帐户的最新结余和 / 或借记卡帐户的最新结余。

8. 如权利要求 5 至 7 任一项所述手机结合消费卡的支付方法, 其特征在于, 所述的支付方法还包括商户找续零钱给用户时, 将找续零钱存入用户的找回零钱存款卡 (12) 帐户的步骤, 具体的步骤如下：

6.) 商户找续零钱给用户时, 商户在零钱找续机 (11) 输入找续零钱金额, 然后将用户的找回零钱存款卡 (12) 放到零钱找续机 (11) 的读卡器上读取卡号, 由零钱找续机 (11) 将找续记录储存在零钱找续机 (11) 记忆体内, 所述的找续记录包括日期、时间、找回零钱存款卡 (12) 卡号、找续金额、零钱找续机 (11) 号码等；

7.) 当零钱找续机 (11) 所储存的找续记录的总金额超过指定金额时, 零钱找续机 (11) 会自动将所储存的找续记录通过电话网络 (8)、银联手机支付电脑系统 (1) 传送到好易联消费折扣卡电脑系统 (2)；

8.) 结算时, 好易联消费折扣卡电脑系统 (2) 根据各未结算找续记录计算各商户的应支付找续金额和各找回零钱存款卡 (12) 帐户的应存入零钱金额, 然后通过通过银联手机支付电脑系统 (1) 从各商户在收款银行 (7) 的银行帐户转帐该商户的应支付找续金额的钱

到好易联消费折扣卡电脑系统 (2), 并将各找回零钱存款卡 (12) 帐户的应存入零钱金额存入该找回零钱存款卡 (12) 帐户内。

9. 如权利要求 8 所述手机结合消费卡的支付方法, 其特征在于, 所述的支付方法还包括将用户的找回零钱存款卡 (12) 帐户的钱转帐到用户的好易联消费折扣卡 (5) 帐户内的步骤, 具体的步骤如下:

9.) 当用户的找回零钱存款卡 (12) 帐户的结余累积到达指定金额时, 好易联消费折扣卡电脑系统 (2) 会从该找回零钱存款卡 (12) 帐户转帐指定金额的钱到好易联消费折扣卡电脑系统 (2) 将与该找回零钱存款卡 (12) 帐户相捆绑的好易联消费折扣卡 (5) 帐户充值指定金额的钱;

10.) 转帐充值成功后, 好易联消费折扣卡电脑系统 (2) 通过银联手机支付电脑系统 (1) 和电话网络 (8) 发短信给用户的手机 (4), 通知用户已从他的找回零钱存款卡 (12) 帐户转帐指定金额的钱到他的好易联消费折扣卡 (5) 帐户内, 短信的内容包括转帐指定金额和 / 或好易联消费折扣卡 (5) 帐户的最新结余和 / 或找回零钱存款卡 (12) 帐户的最新结余。

## 手机结合消费卡的支付系统和相应方法

### 【技术领域】

[0001] 本发明涉及计算机和通讯技术相结合的领域,特别是涉及一种手机结合消费卡的支付系统和相应方法。

### 【背景技术】

[0002] 由于计算机技术和通讯技术的迅猛发展,尤其是手机技术的发展和普及,在相当多的地区,手机已普及成为人们随身携带的必需品之一。手机除了可作为通讯工具外,利用手机的通讯能力,还可以将手机变为认证用户身份的工具。本发明提出使用手机结合消费卡作为支付手段,用户可通过手机将信用卡、借记卡、提款卡、银行帐户等帐户内的钱,转帐充值消费卡,然后就可使用消费卡消费付款,当消费卡帐户的结余不足时,可再次通过手机进行转帐将消费卡充值。

### 【发明内容】

[0003] 本发明的目的,在于提供一种手机结合消费卡的支付系统和相应方法,以实现在消费付款时作支付的应用。

[0004] 本发明的目的是这样实现的,采用这样一种手机结合消费卡的支付系统,用于消费时支付用途,其特征在於,所述的支付系统包括有银联手机支付电脑系统(1)、设有各用户的好易联消费折扣卡(5)帐户的好易联消费折扣卡电脑系统(2)、设于各商户的POS机(3)、各用户的手机(4)及其好易联消费折扣卡(5)和借记卡、发行用户的借记卡的发卡银行(6)、设有商户的银行帐户的收款银行(7),其中,各商户的POS机(3)通过电话网络(8)与银联手机支付电脑系统(1)相电讯连接、银联手机支付电脑系统(1)与好易联消费折扣卡电脑系统(2)、发卡银行(6)、收款银行(7)相电讯连接,以及,用户预先从其借记卡帐户转钱到好易联消费折扣卡电脑系统(2)将其好易联消费折扣卡(5)的帐户充值,以及,用户消费付款时,使用其好易联消费折扣卡(5)通过商户的POS机(3)进行刷卡付款,由银联手机支付电脑系统(1)从该好易联消费折扣卡(5)帐户的结余金额内扣钱转账到商户在收款银行(7)的银行帐户内。

[0005] 以及,采用这样一种手机结合消费卡的支付方法,用于消费时支付用途,采用如前面所述手机结合消费卡的支付系统,其特征在於,所述的支付方法包括有用户付款时使用其好易联消费折扣卡(5)通过商户的POS机(3)进行刷卡付款的支付步骤和/或用户通过手机(4)进行从其借记卡转帐充值其好易联消费折扣卡(5)帐户的充值步骤。

[0006] 这样就实现了本发明的目的。

[0007] 本发明的手机结合消费卡的支付系统和方法的优点是将用于消费付款的好易联消费折扣卡(5)帐户与用户的借记卡帐户相隔离,即使被人盗取了消费卡,损失最多只是消费卡帐户内的钱,不会影响用户的借记卡帐户,安全可靠。

**【附图说明】**

[0008] 图 1 是本发明的手机结合消费卡的支付系统的结构示意说明图；

[0009] 图 2 是使用好易联消费折扣卡 (5) 消费付款时的步骤示意说明图；

[0010] 图 3 是通过手机从借记卡转帐到好易联消费折扣卡 (5) 的充值步骤示意说明图；

[0011] 图 4 是增设了零钱找续机 (11) 和找回零钱存款卡 (12) 的手机结合消费卡的支付系统的结构示意说明图；

[0012] 图 5 是将找回零钱存款卡 (12) 帐户的钱转帐到好易联消费折扣卡 (5) 帐户内的充值步骤示意说明图。

[0013] 图中,相同的数字代表相同的系统、装置、部件器件,方法步骤用圆圈的数字和带箭头的直线所标出。附图是示意性的,用以说明本发明的系统的构成和方法的主要特征。

**【具体实施方式】**

[0014] 下面结合附图,对本发明的方法作进一步详细说明。

[0015] 参阅图 1,图 1 是本发明的手机结合消费卡的支付系统的结构示意说明图,图 1 示出的支付系统包括有银联手机支付电脑系统 (1)、设有各用户的好易联消费折扣卡 (5) 帐户的好易联消费折扣卡电脑系统 (2)、设于各商户的 POS 机 (3)、各用户的手机 (4) 及其好易联消费折扣卡 (5) 和借记卡、发行用户的借记卡的发卡银行 (6)、设有商户的银行帐户的收款银行 (7),其中,各商户的 POS 机 (3) 通过电话网络 (8) 与银联手机支付电脑系统 (1) 相电讯连接、银联手机支付电脑系统 (1) 与好易联消费折扣卡电脑系统 (2)、发卡银行 (6)、收款银行 (7) 相电讯连接,以及,用户预先从其借记卡帐户转钱到好易联消费折扣卡电脑系统 (2) 将其好易联消费折扣卡 (5) 的帐户充值,以及,用户消费付款时,使用其好易联消费折扣卡 (5) 通过商户的 POS 机 (3) 进行刷卡付款,由银联手机支付电脑系统 (1) 从该好易联消费折扣卡 (5) 帐户的结余金额内扣钱转账到商户在收款银行 (7) 的银行帐户内。

[0016] 继续参阅图 1,图 1 还示出了本发明的手机结合消费卡的支付方法,所述的支付方法包括有用户付款时使用其好易联消费折扣卡 (5) 通过商户的 POS 机 (3) 进行刷卡付款的支付步骤和 / 或用户通过手机 (4) 进行从其借记卡转帐充值其好易联消费折扣卡 (5) 帐户的充值步骤。

[0017] 在本说明书中,所述电话网络 (8) 包括固定电话网络和 / 或移动电话网络,其中,所述的移动电话网络包括 GMS、CDMA、3G 等移动电话网络。而用户的手机 (4) 就是可以接入这些移动电话网络的手机。

[0018] 在设置方面,用户要预先在银联手机支付电脑系统 (1) 开设一个手机支付帐户,将用户的借记卡帐户与手机号码和该手机支付帐户相捆绑,并设定一个支付密码,这手机支付密码必须与借记卡的银行密码不相同,手机支付密码只用于手机支付用途,不能作为借记卡的银行密码,以保障安全。用户还要在好易联消费折扣卡电脑系统 (2) 开设一个与用户的手机支付帐户相捆绑的好易联消费折扣卡 (5) 帐户,取得一张好易联消费折扣卡 (5),并设定一个好易联消费折扣卡 (5) 帐户的密码,然后用户就可通过手机 (4) 进行从其借记卡转帐充值其好易联消费折扣卡 (5) 帐户和使用好易联消费折扣卡 (5) 消费付款。以下结合图 2 和图 3 详细说明本发明的手机结合消费卡的支付方法。

[0019] 参阅图 2,图 2 是使用好易联消费折扣卡 (5) 消费付款时的步骤示意说明图,图 2

示出的支付步骤包括如下的步骤：

[0020] 1. 用户消费付款时,收款商户将付款金额输入该商户的POS机(3),然后将用户的好易联消费折扣卡(5)放到POS机(3)刷卡,由POS机(3)读取该好易联消费折扣卡(5)的卡号,然后用户在POS机(3)输入该好易联消费折扣卡(5)的密码;

[0021] 2. POS机(3)通过电话网络(8)与银联手机支付电脑系统(1)连线,然后将该好易联消费折扣卡(5)卡号、密码、付款金额、POS机(3)号码等付款资料传送到银联手机支付电脑系统(1);

[0022] 3. 银联手机支付电脑系统(1)将该付款资料传送到好易联消费折扣卡电脑系统(2),由好易联消费折扣卡电脑系统(2)核对该付款资料的卡号、密码、付款金额、POS机(3)号码,并核对该卡号的好易联消费折扣卡(5)帐户的结余是否足够支付该付款金额,全部核对无误后,好易联消费折扣卡电脑系统(2)通过银联手机支付电脑系统(1)从该卡号的好易联消费折扣卡(5)帐户转帐付款金额的钱到该POS机(3)号码的商户在收款银行(7)的银行帐户内;

[0023] 4. 转帐成功后,银联手机支付电脑系统(1)通过电话网络(8)将付款成功信息传送回该POS机(3),由POS机(3)打印付款收条给用户;

[0024] 5. 好易联消费折扣卡电脑系统(2)通过银联手机支付电脑系统(1)和电话网络(8)发短信给用户的手机(4),通知用户付款成功,短信的内容包括付款金额和/或好易联消费折扣卡(5)帐户结余和/或商户名称等资料。

[0025] 参阅图3,图3是通过手机从借记卡转帐到好易联消费折扣卡(5)的充值步骤示意图,图3示出的充值步骤包括如下的步骤:

[0026] A. 用户使用其手机(4)将内容包含充值金额的短信通过电话网络(8)传送到银联手机支付电脑系统(1);

[0027] 或

[0028] 用户使用其手机(4)拨打银联手机支付电脑系统(1)指定的充值电话号码,接通电话后根据电脑语音指示输入充值金额;

[0029] B. 银联手机支付电脑系统(1)从短信的来源电话号码或来电电话号码找到用户的手机(4)电话号码,从用户的手机(4)电话号码找出该用户的借记卡号码和好易联消费折扣卡(5)的帐户号码,然后银联手机支付电脑系统(1)拨打用户的手机(4)电话号码;

[0030] C. 用户的手机(4)收到来电,用户从来电号码知道是银联手机支付电脑系统(1)的来电,接听后银联手机支付电脑系统(1)通过电脑语音读出包含充值金额的充值资料,如用户同意转帐充值就在手机(4)上输入手机支付密码确认;如不同意就不输入支付密码;

[0031] D. 银联手机支付电脑系统(1)核对用户输入的手机支付密码无误后,从用户的借记卡在发卡银行(6)的帐户内转帐充值金额的钱到好易联消费折扣卡电脑系统(2)将该用户的好易联消费折扣卡(5)的帐户充值;

[0032] E. 转帐充值成功后,银联手机支付电脑系统(1)通过电话网络(8)发短信给用户的手机(4),通知用户转帐充值成功,短信的内容包括转帐金额和/或好易联消费折扣卡(5)帐户的最新结余和/或借记卡帐户的最新结余。

[0033] 参阅图4,图4是增设了零钱找续机(11)和找回零钱存款卡(12)的手机结合消费卡的支付系统的结构示意图,是本发明的进一步改进。图4示出的支付系统还包括

有设置于各商户用于找续零钱的零钱找续机 (11) 和各用户的找回零钱存款卡 (12), 其中, 零钱找续机 (11) 上设有用于读取找回零钱存款卡 (12) 卡号的读卡器, 并设有用于储存找续记录的记忆体; 找续时, 商户在零钱找续机 (11) 输入找续零钱金额, 然后将找回零钱存款卡 (12) 放到零钱找续机 (11) 的读卡器上读取卡号, 由零钱找续机 (11) 将找续记录储存在零钱找续机 (11) 记忆体内, 所述的找续记录包括日期、时间、找回零钱存款卡 (12) 卡号、找续金额、零钱找续机 (11) 号码等。以及, 当零钱找续机 (11) 所储存的找续记录的总金额超过指定金额时, 零钱找续机 (11) 会自动将所储存的找续记录通过电话网络 (8)、银联手机支付电脑系统 (1) 传送到好易联消费折扣卡电脑系统 (2), 由好易联消费折扣卡电脑系统 (2) 对找续记录进行结算。在设置方面, 好易联消费折扣卡电脑系统 (2) 设有各用户的找回零钱存款卡 (12) 帐户, 各找回零钱存款卡 (12) 帐户与该找回零钱存款卡 (12) 的用户的好易联消费折扣卡 (5) 帐户相捆绑, 当找回零钱存款卡 (12) 帐户的结余累积到达指定金额时, 好易联消费折扣卡电脑系统 (2) 会从该找回零钱存款卡 (12) 帐户转帐指定金额的钱到好易联消费折扣卡电脑系统 (2) 将与该找回零钱存款卡 (12) 帐户相捆绑的好易联消费折扣卡 (5) 帐户充值指定金额的钱。

[0034] 继续参阅图 4, 图 4 示出的支付方法还包括商户找续零钱给用户时, 将找续零钱存入用户的找回零钱存款卡 (12) 帐户的步骤, 具体的步骤如下:

[0035] 6. 商户找续零钱给用户时, 商户在零钱找续机 (11) 输入找续零钱金额, 然后将用户的找回零钱存款卡 (12) 放到零钱找续机 (11) 的读卡器上读取卡号, 由零钱找续机 (11) 将找续记录储存在零钱找续机 (11) 记忆体内, 所述的找续记录包括日期、时间、找回零钱存款卡 (12) 卡号、找续金额、零钱找续机 (11) 号码等;

[0036] 7. 当零钱找续机 (11) 所储存的找续记录的总金额超过指定金额时, 零钱找续机 (11) 会自动将所储存的找续记录通过电话网络 (8)、银联手机支付电脑系统 (1) 传送到好易联消费折扣卡电脑系统 (2);

[0037] 8. 结算时, 好易联消费折扣卡电脑系统 (2) 根据各未结算找续记录计算各商户的应支付找续金额和各找回零钱存款卡 (12) 帐户的应存入零钱金额, 然后通过通过银联手机支付电脑系统 (1) 从各商户在收款银行 (7) 的银行帐户转帐该商户的应支付找续金额的钱到好易联消费折扣卡电脑系统 (2), 并将各找回零钱存款卡 (12) 帐户的应存入零钱金额存入该找回零钱存款卡 (12) 帐户内。

[0038] 参阅图 5, 图 5 是将找回零钱存款卡 (12) 帐户的钱转帐到好易联消费折扣卡 (5) 帐户内的充值步骤示意说明图, 图 5 示出的支付方法还包括将用户的找回零钱存款卡 (12) 帐户的钱转帐到用户的好易联消费折扣卡 (5) 帐户内的步骤, 具体的步骤如下:

[0039] 9. 当用户的找回零钱存款卡 (12) 帐户的结余累积到达指定金额时, 好易联消费折扣卡电脑系统 (2) 会从该找回零钱存款卡 (12) 帐户转帐指定金额的钱到好易联消费折扣卡电脑系统 (2) 将与该找回零钱存款卡 (12) 帐户相捆绑的好易联消费折扣卡 (5) 帐户充值指定金额的钱;

[0040] 10. 转帐充值成功后, 好易联消费折扣卡电脑系统 (2) 通过银联手机支付电脑系统 (1) 和电话网络 (8) 发短信给用户的手机 (4), 通知用户已从他的找回零钱存款卡 (12) 帐户转帐指定金额的钱到他的好易联消费折扣卡 (5) 帐户内, 短信的内容包括转帐指定金额和 / 或好易联消费折扣卡 (5) 帐户的最新结余和 / 或找回零钱存款卡 (12) 帐户的最新

结余。

[0041] 以上已经详细说明了本发明的手机结合消费卡的支付系统和相应方法,本发明的精神不受实施例中的具体说明所限制,在不脱离本发明的精神的情况下的各种变通,都属于本发明的范围。

[0042] 本发明的手机结合消费卡的支付系统和相应方法的实施,可带来良好的社会效益,对用户和商户都十分裨益。

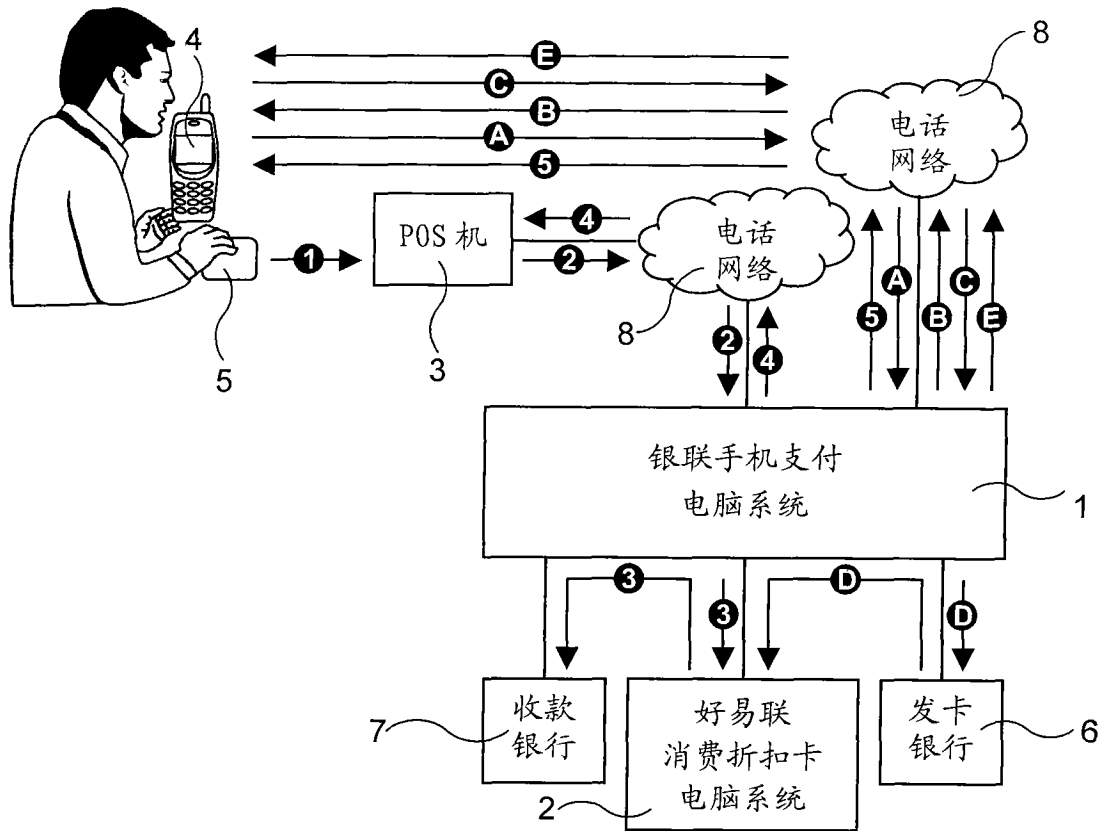


图 1

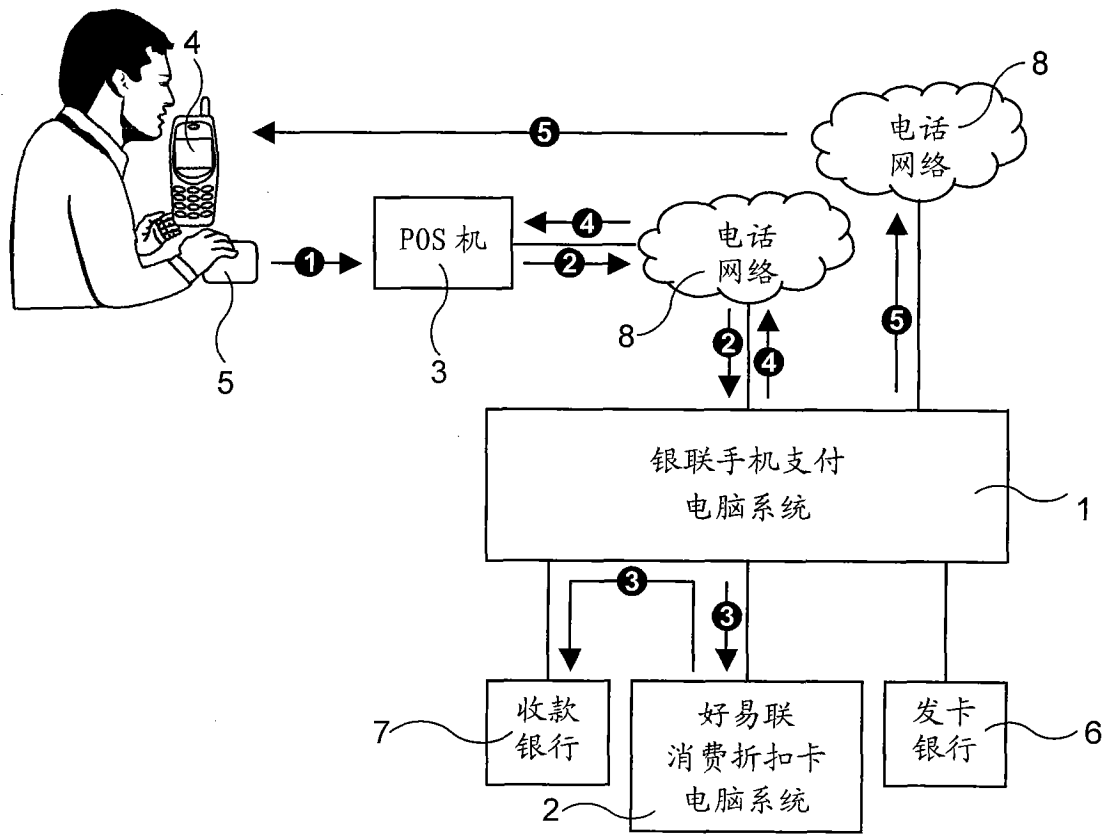


图 2

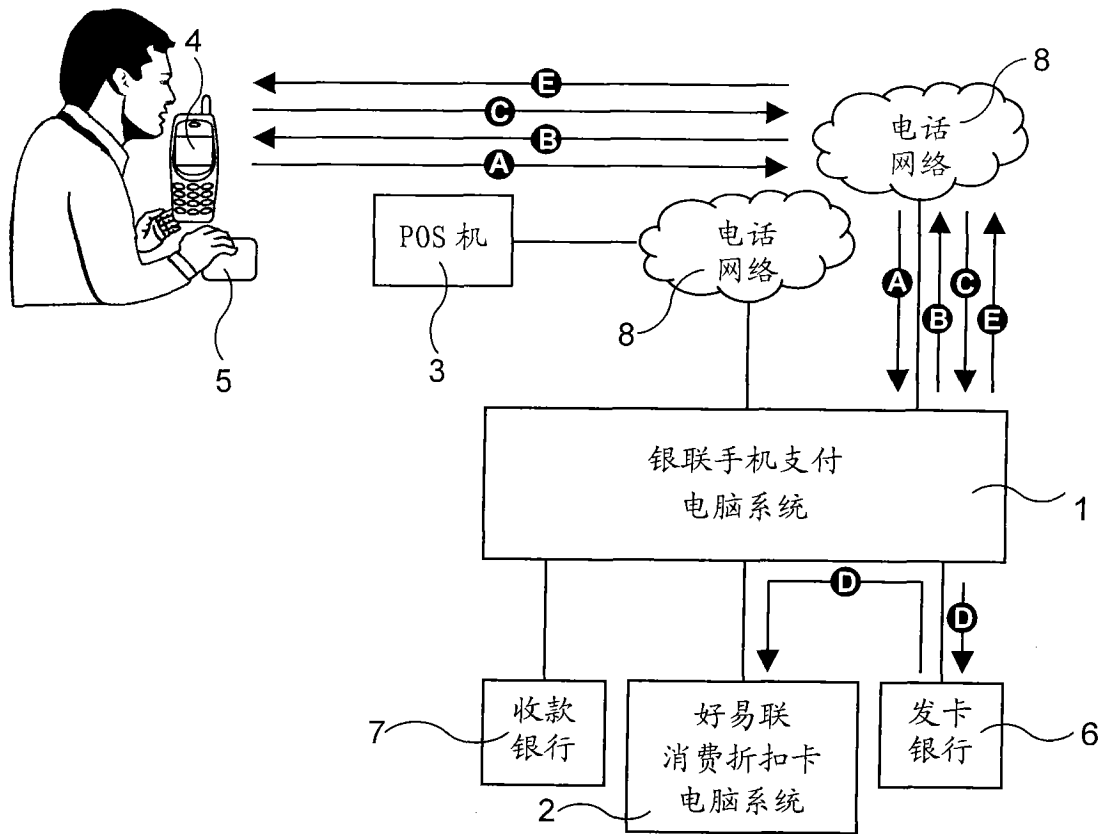


图 3

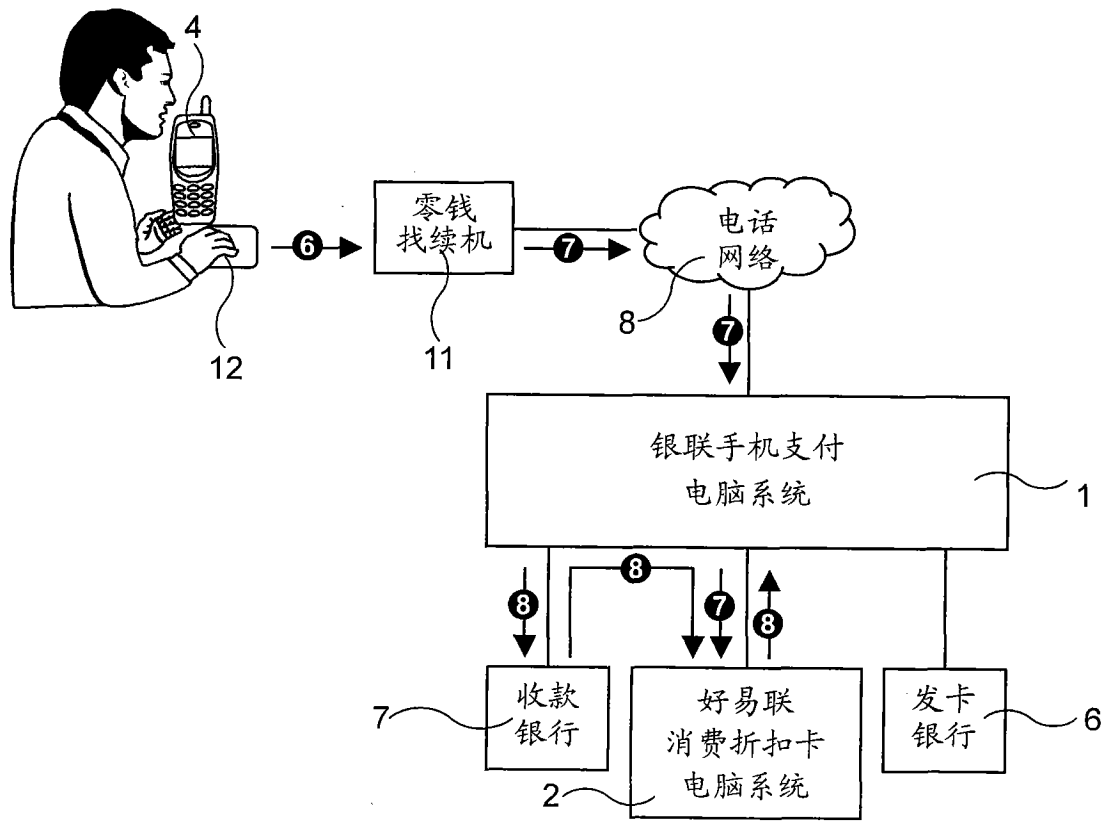


图 4

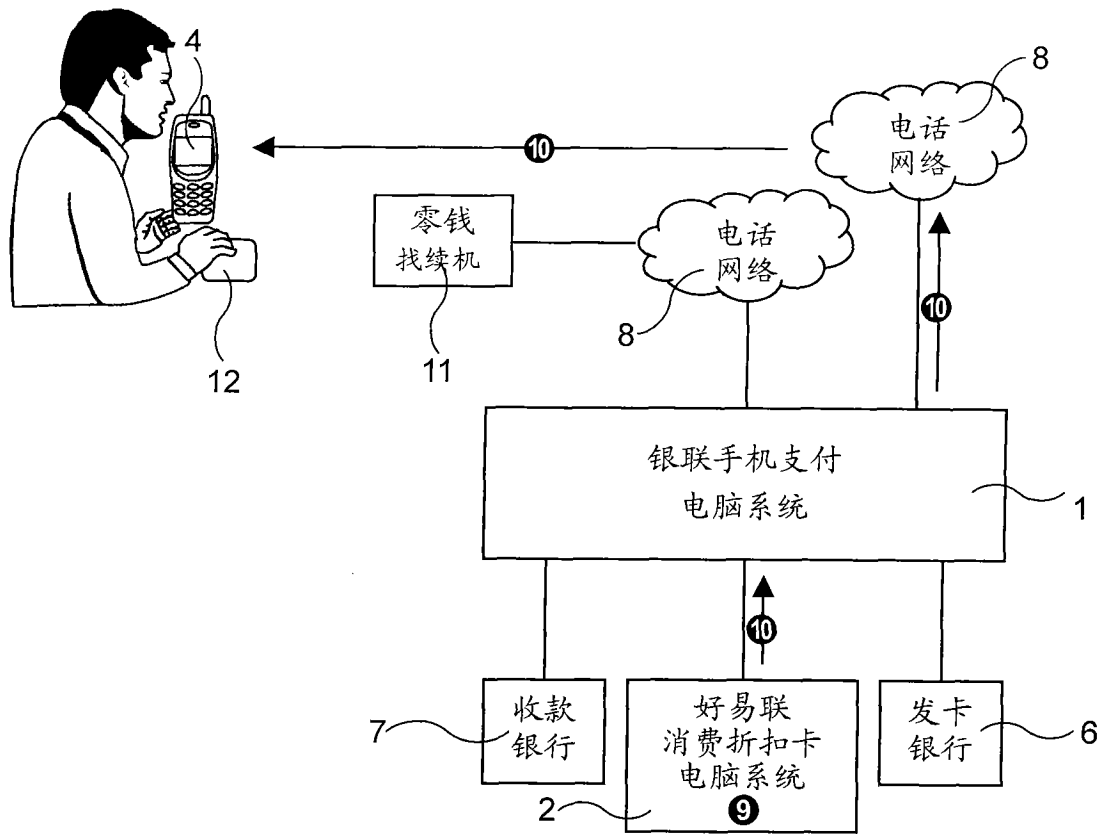


图 5