



(12) 发明专利申请

(10) 申请公布号 CN 101783044 A

(43) 申请公布日 2010. 07. 21

(21) 申请号 200910105049. 2

(22) 申请日 2009. 01. 21

(71) 申请人 黄金富

地址 100032 北京市西城区金融街 27 号投
资广场 B 座 19 层

(72) 发明人 黄金富

(51) Int. Cl.

G07F 17/00 (2006. 01)

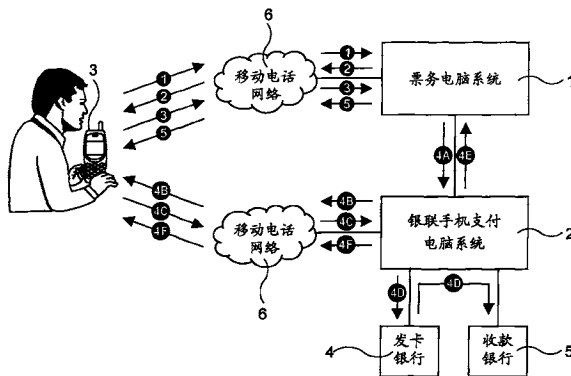
权利要求书 3 页 说明书 8 页 附图 4 页

(54) 发明名称

电子门票票务系统和方法

(57) 摘要

一种电子门票票务系统和方法,包括票务电脑系统 (1)、银联手机支付电脑系统 (2)、手机 (3)、发卡银行 (4)、收款银行 (5),购票时购票者用手机 (3) 将所需购买电子门票的信息用短信传到票务电脑系统 (1),然后由银联手机支付电脑系统 (2) 从购票者在发卡银行 (4) 的银行卡帐户收取购票款项,收款后票务电脑系统 (1) 将购票者身分识别资料写到该售出的电子门票记录中,并用短信通知购票者购票成功,请购票者凭身份证明卡 (8) 行使所购买的电子门票。本发明的优点是购票者无须亲身到售票点排队买票,更可追寻每一电子门票的购票者身份,令屯积门票图利的票贩子现形,杜绝抬价倒卖门票扰乱市场秩序的违法犯罪行为,解决买票难问题。



1. 一种电子门票票务系统,主要用于售卖火车票、船票、长途汽车票、体育比赛门票、旅游门票、电影票、文娱演艺表演门票等的电子票,其特征在于,所述系统包括有票务电脑系统(1)、银联手机支付电脑系统(2)、手机(3)、发卡银行(4)、收款银行(5),

其中,

所述的银联手机支付电脑系统(2)分别与票务电脑系统(1)、发卡银行(4)、收款银行(5)相电讯连接;

所述的手机(3)是购票者的手机,该手机(3)可以通过移动电话网络(6)与票务电脑系统(1)交换购买电子门票的信息,及可以通过移动电话网络(6)与银联手机支付电脑系统(2)交换确认支付的信息;

以及,

购票者在银联手机支付电脑系统(2)开设有手机支付帐户,并将该帐户绑定该购票者在发卡银行(4)开设的银行卡帐户及该购票者的手机(3)电话号码,及购票者在手机支付帐户设置一个用于确认支付的支付密码;

票务电脑系统(1)的售票单位在收款银行(5)开设有用于收款的银行帐户。

2. 如权利要求1所述的电子门票票务系统,其特征在于,所述的银行卡可以是借记卡或信用卡或提款卡或银行帐户。

3. 如权利要求1所述的电子门票票务系统,其特征在于,所述的系统还包括有电子门票收条打印机(7)和身份证明卡(8),所述电子门票收条打印机(7)主要用于通过验证身份证明卡(8)后,打印该身份证明卡(8)所对应的电子门票的收条(9)。

4. 如权利要求1所述的电子门票票务系统,其特征在于,所述的系统还包括有出入闸口(11)和持票人的身份证明卡(8),所述出入闸口(11)主要用于查验持票人的身份和/或持票人的电子门票的有效性,是通过验证持票人的身份证明卡(8)来确定持票人的身份,并根据该身份证明卡(8)卡号来查验持票人的电子门票的有效性来作出放行或拦截动作。

5. 如权利要求1所述的电子门票票务系统,其特征在于,所述的系统还包括有电子门票验票机(12)和持票人的身份证明卡(8),所述电子门票验票机(12)主要用于查验持票人的身份和/或持票人的电子门票的有效性,是通过验证持票人的身份证明卡(8)来确定持票人的身份,并根据该身份证明卡(8)卡号来查验持票人的电子门票的有效性。

6. 如权利要求3或4或5所述的电子门票票务系统,其特征在于,所述的身份证明卡(8)可以是第二代居民身份证或公交一卡通智能卡或银行卡。

7. 一种电子门票票务方法,采用如权利要求1至6所述的电子门票票务系统,主要用于售卖火车票、船票、长途汽车票、体育比赛门票、旅游门票、电影票、文娱演艺表演门票等的电子票,其特征在于,所述方法包括如下步骤:

1. 购票者使用手机(3)将所需购买的电子门票的需求信息用短信通过移动电话网络(6)传送到票务电脑系统(1);

2. 票务电脑系统(1)找出符合该需求信息的未售电子门票的售票资料用短信回复给购票者的手机(3),所述的售票资料包括一至多项未售电子门票的资料;

3. 购票者在该售票资料中选择所需的其中一项未售电子门票资料,然后使用手机(3)将包含该未售电子门票资料的选择信息的短信通过移动电话网络(6)传送到票务电脑系统(1),票务电脑系统(1)从该选择信息的信息来源电话号码找到该手机(3)的电话号码

码,从该选择信息的内容找到该未售电子门票资料即购票者所需购买的一项电子门票的资料;

4. 票务电脑系统(1)通过银联手机支付电脑系统(2)向对应该电话号码的帐户进行收取购买该电子门票款项步骤;

5. 收取购买该电子门票款项成功后,票务电脑系统(1)将购票者所购买的电子门票的记录标记为已售卖,并将购票者的身分识别资料写到该电子门票的记录中,然后将该电子门票的详细资料用短信通过移动电话网络(6)传送给购票者的手机(3)通知购票者购票成功。

8. 如权利要求7所述的电子门票票务方法,其特征在于,所述的需求信息内容包括使用该电子门票者即持票人的身份证明卡(8)卡号,以及,在步骤5中所述的身分识别资料包括使用该电子门票者即持票人的身份证明卡(8)卡号。

9. 如权利要求7所述的电子门票票务方法,其特征在于,所述的收取购买该电子门票款项步骤包括如下步骤:

4A. 票务电脑系统(1)将购票者所选择购买的电子门票的售价即支付金额和该购票者的手机(3)电话号码传送到银联手机支付电脑系统(2)请求支付;

4B. 银联手机支付电脑系统(2)从该电话号码找出购票者的手机支付帐户和用于支付的银行卡帐户,然后银联手机支付电脑系统(2)通过移动电话网络(6)致电购票者的手机(3);

4C. 购票者的手机(3)接到来电,购票者从来电号码知道是银联手机支付电脑系统(2)的来电,接听后银联手机支付电脑系统(2)使用电脑语音告诉购票者有关购买该电子门票所需的支付金额,请购票者在手机(3)键盘按支付密码确认支付,购票者同意支付就在手机(3)键盘按支付密码确认,不同意就不按密码确认;

4D. 银联手机支付电脑系统(2)核对支付密码无误后从购票者在发卡银行(4)的银行卡帐户转帐该支付金额的钱到票务电脑系统(1)的售票单位在收款银行(5)的银行帐户内;

4E. 转帐成功后银联手机支付电脑系统(2)通知票务电脑系统(1)支付成功;

4F. 银联手机支付电脑系统(2)发短信给购票者的手机(3)通知购票者支付成功。

10. 如权利要求7或8所述的电子门票票务方法,其特征在于,所述方法还包括在电子门票收条打印机(7)打印所购电子门票收条(9)的步骤,具体的步骤如下:

6. 将要打印收条的电子门票对应的身份证明卡(8)放到电子门票收条打印机(7)的读卡器上;

7. 电子门票收条打印机(7)通过读卡器读取该身份证明卡(8)的卡号,然后将该卡号传送到票务电脑系统(1);

8. 票务电脑系统(1)在各电子门票的记录中找出与该卡号相吻合的身分识别资料,然后将该身分识别资料的电子门票的打印资料传送到电子门票收条打印机(7),所述的打印资料包括身分识别资料、电子门票售价、出售日期、有效期等资料;

9. 电子门票收条打印机(7)将该电子门票的打印资料打印在收条上给打印收条者。

11. 如权利要求7或8所述的电子门票票务方法,其特征在于,所述方法还包括持票人使用身份证明卡(8)行使电子门票进场的步骤,具体的步骤如下:

10. 持票人行使电子门票进场时,将身份证明卡(8)放到出入闸口(11)的读卡器上;

11. 出入闸口(11)通过读卡器读取该身份证明卡(8)的卡号,然后将该卡号传送到票务电脑系统(1);

12. 票务电脑系统(1)在所储存的记录中找出与该卡号相吻合的身分识别资料的电子门票,并核对该电子门票的有效性和进场记录,核对无误后向出入闸口(11)发出放行信号,并在该电子门票的记录中记下该次进场记录;

出入闸口(11)收到放行信号后才打开闸口该持票人进场。

12. 如权利要求7或8所述的电子门票票务方法,其特征在于,所述方法还包括通过查验电子门票有效性的步骤,具体的步骤如下:

13. 电子门票验票机(12)预先从票务电脑系统(1)下载该电子门票验票机(12)所处对应的全部的电子门票的记录;

14. 将持票人的身份证明卡(8)放到电子门票验票机(12)的读卡器上;

15. 电子门票验票机(12)通过读卡器读取该身份证明卡(8)的卡号,然后将该卡号在所下载的电子门票的记录中找出与该卡号相吻合的身分识别资料,并核对该身分识别资料对应的电子门票的有效性,当找出相吻合的身分识别资料并核对有效性无误后发出验票成功信号,否则发出验票失败信号。

13. 如权利要求7所述的电子门票票务方法,其特征在于,所述方法还包括以下的步骤16和/或步骤17:

16. 票务电脑系统(1)在电子门票的项目场次出现调动或改期时,通过移动电话网络(6)发短信给购票者的手机(3),通知购票者该电子门票的项目场次的最新变动;

17. 票务电脑系统(1)在电子门票的到期前,通过移动电话网络(6)发短信给购票者的手机(3),通知购票者依时到指定的出入闸口(11)进场。

14. 如权利要求7或9或13所述的电子门票票务方法,其特征在于,所述的短信是移动电话网络的短信息(SMS)或多媒体信息(MMS)或非结构化补充业务信息(USSB)。

电子门票票务系统和方法

【技术领域】

[0001] 本发明涉及计算机和支付技术领域,特别是涉及一种电子门票票务系统和方法。

【背景技术】

[0002] 现时一般的火车票、长途汽车票、船票、体育比赛门票、旅游门票、电影票、文艺表演等各类门票,一般都是采用传统的纸质门票,而大多数都是由各售票单位在自设的售卖点发售,一些受欢迎的比赛项目、文艺表演,由于想买票的人多,门票经常供不应求,想买到票的人只好提早到售卖点排队买票,有时甚至花了几个小时排队最后也买不到票,将宝贵的时间白白浪费了,是一个有待解决的问题。此外,一些票贩子通过种种途径,屯积一些受欢迎的比赛项目、文艺表演的门票,然后抬价炒卖图利,部分买不到门票的人只好光顾这些票贩子,助长了票贩子的违法犯罪行为,使炒卖门票的问题越来越严重,是一个有待解决的问题。

【发明内容】

[0003] 本发明的目的,在于提供一种电子门票票务系统和方法,将目前采用传统的纸质门票的票务系统提升为采用电子化的票务系统的应用,购票者无须在售票点前排队就可买到电子门票,而且可以轻易追寻购票者的身份,使扰乱市场秩序屯积大量电子门票的票贩子现形,从而可将这些票贩子绳之于法。

[0004] 本发明的目的是这样实现的,采用这样一种电子门票票务系统,主要用于售卖火车票、船票、长途汽车票、体育比赛门票、旅游门票、电影票、文艺表演门票等的电子票,其特征在于,所述系统包括有票务电脑系统(1)、银联手机支付电脑系统(2)、手机(3)、发卡银行(4)、收款银行(5),其中,所述的银联手机支付电脑系统(2)分别与票务电脑系统(1)、发卡银行(4)、收款银行(5)相电讯连接;所述的手机(3)是购票者的手机,该手机(3)可以通过移动电话网络(6)与票务电脑系统(1)交换购买电子门票的信息,及可以通过移动电话网络(6)与银联手机支付电脑系统(2)交换确认支付的信息;以及,购票者在银联手机支付电脑系统(2)开设有手机支付帐户,并将该帐户绑定该购票者在发卡银行(4)开设的银行卡帐户及该购票者的手机(3)电话号码,及购票者在手机支付帐户设置一个用于确认支付的支付密码;票务电脑系统(1)的售票单位在收款银行(5)开设有用于收款的银行帐户。

[0005] 以及,采用这样一种电子门票票务方法,采用如前面所述的电子门票票务系统,主要用于售卖火车票、船票、长途汽车票、体育比赛门票、旅游门票、电影票、文艺表演门票等的电子票,其特征在于,所述方法包括如下步骤:

[0006] 1. 购票者使用手机(3)将所需购买的电子门票的需求信息用短信通过移动电话网络(6)传送到票务电脑系统(1);

[0007] 2. 票务电脑系统(1)找出符合该需求信息的未售电子门票的售票资料用短信回复给购票者的手机(3),所述的售票资料包括一至多项未售电子门票的资料;

[0008] 3. 购票者在该售票资料中选择所需的其中一项未售电子门票资料,然后使用手机(3)将包含该未售电子门票资料的选择信息的短信通过移动电话网络(6)传送到票务电脑系统(1),票务电脑系统(1)从该选择信息的信息来源电话号码找到该手机(3)的电话号码,从该选择信息的内容找到该未售电子门票资料即购票者所需购买的一项电子门票的资料;

[0009] 4. 票务电脑系统(1)通过银联手机支付电脑系统(2)向对应该电话号码的帐户进行收取购买该电子门票款项步骤;

[0010] 5. 收取购买该电子门票款项成功后,票务电脑系统(1)将购票者所购买的电子门票的记录标记为已售,并将购票者的身分识别资料写到该电子门票的记录中,然后将该电子门票的详细资料用短信通过移动电话网络(6)传送给购票者的手机(3)通知购票者购票成功。

[0011] 以及,所述的收取购买该电子门票款项步骤包括如下步骤:

[0012] 4A. 票务电脑系统(1)将购票者所选择购买的电子门票的售价即支付金额和该购票者的手机(3)电话号码传送到银联手机支付电脑系统(2)请求支付;

[0013] 4B. 银联手机支付电脑系统(2)从该电话号码找出购票者的手机支付帐户和用于支付的银行卡帐户,然后银联手机支付电脑系统(2)通过移动电话网络(6)致电购票者的手机(3);

[0014] 4C. 购票者的手机(3)接到来电,购票者从来电号码知道是银联手机支付电脑系统(2)的来电,接听后银联手机支付电脑系统(2)使用电脑语音告诉购票者有关购买该电子门票所需的支付金额,请购票者在手机(3)键盘按支付密码确认支付,购票者同意支付就在手机(3)键盘按支付密码确认,不同意就不按密码确认;

[0015] 4D. 银联手机支付电脑系统(2)核对支付密码无误后从购票者在发卡银行(4)的银行卡帐户转帐该支付金额的钱到票务电脑系统(1)的售票单位在收款银行(5)的银行帐户内;

[0016] 4E. 转帐成功后银联手机支付电脑系统(2)通知票务电脑系统(1)支付成功;

[0017] 4F. 银联手机支付电脑系统(2)发短信给购票者的手机(3)通知购票者支付成功。

[0018] 更进一步,本发明的电子门票票务系统还包括有出入闸口(11)和持票人的身份证明卡(8),所述出入闸口(11)主要用于查验持票人的身份和/或持票人的电子门票的有效性,是通过验证持票人的身份证明卡(8)来确定持票人的身份,并根据该身份证明卡(8)卡号来查验持票人的电子门票的有效性来作出放行或拦截动作。此外,在本发明的电子门票票务方法中,所述的需求信息内容包括使用该电子门票者即持票人的身份证明卡(8)卡号,以及,在步骤5中所述的身分识别资料包括使用该电子门票者即持票人的身份证明卡(8)卡号。将身分识别资料加入电子门票中,可以有效防止票贩子抬价倒卖门票,如果票贩子敢以身犯险,屯积大量门票抬价倒卖图利,只要在票务电脑系统(1)找出相同身分识别资料的电子门票,就很容易揪出这些票贩子,将票贩子绳之于法。

[0019] 以及,本发明的电子门票票务方法中,还包括持票人使用身份证明卡(8)行使电子门票进场的步骤,具体的步骤如下:

[0020] 10. 持票人行使电子门票进场时,将身份证明卡(8)放到出入闸口(11)的读卡器上;

【0021】 11. 出入闸口 (11) 通过读卡器读取该身份证明卡 (8) 的卡号,然后将该卡号传送到票务电脑系统 (1);

【0022】 12. 票务电脑系统 (1) 在所储存的记录中找出与该卡号相吻合的身分识别资料的电子门票,并核对该电子门票的有效性和进场记录,核对无误后向出入闸口 (11) 发出放行信号,并在该电子门票的记录中记下该次进场记录;

【0023】 出入闸口 (11) 收到放行信号后才打开闸口该持票人进场。这样就实现了本发明的目的。

【0024】 本发明的优点是购买电子门票时,可以在任何地方通过手机的简单操作,就可以即时完成买票的操作,无须亲身到售票点排队购买。而且由于是采用电子化的门票,可以非常容易追寻购票者即付款买票的人的身份,令屯积门票图利的票贩子现形,更可规定每一购票者只可购买限定数量的门票,可防止票贩子屯积门票,杜绝出现抬价倒卖门票的不法行为。

【附图说明】

【0025】 图 1 是本发明的电子门票票务系统和方法的示意说明图;

【0026】 图 2 是通过本发明的电子门票票务系统购买电子门票的步骤示意说明图;

【0027】 图 3 是通过本发明的电子门票票务系统购买电子门票时支付购票款项的步骤示意说明图;

【0028】 图 4 是通过电子门票收条打印机 (7) 打印电子门票收条 (9) 的步骤示意说明图;

【0029】 图 5 是使用电子门票在通过出入闸口 (11) 的步骤示意说明图;

【0030】 图 6 是增设有摄录装置 (1101) 的出入闸口 (11) 的示意说明图;

【0031】 图 7 是通过电子门票验票机 (12) 查验电子门票的步骤示意说明图;

【0032】 图 8 是票务电脑系统 (1) 通过短信通知购票者有关电子门票的最新变动和提醒购票者依时进场的步骤示意说明图。

【0033】 图中,相同的数字代表相同的系统、装置、部件器件,方法步骤用圆圈的数字和带箭头的直线所标出。附图是示意性的,用以说明本发明的系统和方法的主要特征。

【具体实施方式】

【0034】 下面结合附图,对本发明的方法作进一步详细说明。

【0035】 参阅图 1,图 1 是本发明的电子门票票务系统和方法的示意说明图,图 1 中示出的系统包括有票务电脑系统 (1)、银联手机支付电脑系统 (2)、手机 (3)、发卡银行 (4)、收款银行 (5),其中,所述的银联手机支付电脑系统 (2) 分别与票务电脑系统 (1)、发卡银行 (4)、收款银行 (5) 相电讯连接;所述的手机 (3) 是购票者的手机,该手机 (3) 可以通过移动电话网络 (6) 与票务电脑系统 (1) 交换购买电子门票的信息,及可以通过移动电话网络 (6) 与银联手机支付电脑系统 (2) 交换确认支付的信息;以及,购票者在银联手机支付电脑系统 (2) 开设有手机支付帐户,并将该帐户绑定该购票者在发卡银行 (4) 开设的银行卡帐户及该购票者的手机 (3) 电话号码,及购票者在手机支付帐户设置一个用于确认支付的支付密码;票务电脑系统 (1) 的售票单位在收款银行 (5) 开设有用于收款的银行帐户。

【0036】 在设置方面,票务电脑系统 (1) 要设置有通过移动电话网络 (6) 接收和发送信息

的设备,所接收和发送的信息可以是移动电话网络的短信息(SMS)或多媒体信息(MMS)或非结构化补充业务信息(USSB)。票务电脑系统(1)。票务电脑系统(1)还要与银联手机支付电脑系统(2)相连线,票务电脑系统(1)通过银联手机支付电脑系统(2)向购票者收取购票所需支付的钱,只要是使用银联手机支付服务的客户,就可以使用手机通过本发明的系统购买电子门票。银联手机支付电脑系统(2)在本发明中是作为一个支付平台,是一个现有的支付系统(详细资料可参阅网站www.dna-pay.com),已经在2008年11月在广东地区提供服务,也可以采用其他的支付平台实现本发明的系统和方法,为了方便说明,本发明采用银联手机支付系统作为例子来说明本发明中有关支付部份的特征。

[0037] 在购票者方面,购票者要预先开设银联手机支付帐户,将他的手机(3)电话号码和用于支付的银行卡帐户绑定,并设置一个用于确认支付的支付密码,购买电子门票时,购票者需要通过手机(3)输入支付密码确认付款,付款后才能成功购票。此外,在本说明书中,所述的银行卡可以是借记卡或信用卡或提款卡等由银行或金融机构发行的卡,或银行帐户,在本说明书中均称为银行卡。

[0038] 参阅图2,图2是通过本发明的电子门票票务系统购买电子门票的步骤示意说明图,图2中示出的电子门票票务系统所采用的电子门票票务方法,主要用于售卖电子门票,所述方法包括如下步骤:

[0039] 1. 购票者使用手机(3)将所需购买的电子门票的需求信息用短信通过移动电话网络(6)传送到票务电脑系统(1);

[0040] 2. 票务电脑系统(1)找出符合该需求信息的未售电子门票的售票资料用短信回复给购票者的手机(3),所述的售票资料包括一至多项未售电子门票的资料;

[0041] 3. 购票者在该售票资料中选择所需的其中一项未售电子门票资料,然后使用手机(3)将包含该未售电子门票资料的选择信息的短信通过移动电话网络(6)传送到票务电脑系统(1),票务电脑系统(1)从该选择信息的信息来源电话号码找到该手机(3)的电话号码,从该选择信息的内容找到该未售电子门票资料即购票者所需购买的一项电子门票的资料;

[0042] 4. 票务电脑系统(1)通过银联手机支付电脑系统(2)向对应该电话号码的帐户进行收取购买该电子门票款项步骤;

[0043] 5. 收取购买该电子门票款项成功后,票务电脑系统(1)将购票者所购买的电子门票的记录标记为已售,并将购票者的身分识别资料写到该电子门票的记录中,然后将该电子门票的详细资料用短信通过移动电话网络(6)传送给购票者的手机(3)通知购票者购票成功。

[0044] 参阅图3,图3是通过本发明的电子门票票务系统购买电子门票时支付购票款项的步骤示意说明图,是购买电子门票时票务电脑系统(1)收取购买该电子门票款项步骤,具体的步骤如下:

[0045] 4A. 票务电脑系统(1)将购票者所选择购买的电子门票的售价即支付金额和该购票者的手机(3)电话号码传送到银联手机支付电脑系统(2)请求支付;

[0046] 4B. 银联手机支付电脑系统(2)从该电话号码找出购票者的手机支付帐户和用于支付的银行卡帐户,然后银联手机支付电脑系统(2)通过移动电话网络(6)致电购票者的手机(3);

[0047] 4C. 购票者的手机 (3) 接到来电, 购票者从来电号码知道是银联手机支付电脑系统 (2) 的来电, 接听后银联手机支付电脑系统 (2) 使用电脑语音告诉购票者有关购买该电子门票所需的支付金额, 请购票者在手机 (3) 键盘按支付密码确认支付, 购票者同意支付就在手机 (3) 键盘按支付密码确认, 不同意就不按密码确认;

[0048] 4D. 银联手机支付电脑系统 (2) 核对支付密码无误后从购票者在发卡银行 (4) 的银行卡帐户转帐该支付金额的钱到票务电脑系统 (1) 的售票单位在收款银行 (5) 的银行帐户内;

[0049] 4E. 转帐成功后银联手机支付电脑系统 (2) 通知票务电脑系统 (1) 支付成功;

[0050] 4F. 银联手机支付电脑系统 (2) 发短信给购票者的手机 (3) 通知购票者支付成功。

[0051] 参阅图 4, 图 4 是通过电子门票收条打印机 (7) 打印电子门票收条 (9) 的步骤示意说明图, 图 4 中示出的系统还包括有电子门票收条打印机 (7) 和身份证明卡 (8), 所述的身份证明卡 (8) 可以是第二代居民身份证或公交一卡通智能卡, 所述电子门票收条打印机 (7) 主要用于通过验证身份证明卡 (8) 后, 打印该身份证明卡 (8) 所对应的电子门票的收条 (9)。电子门票收条打印机 (7) 上设有打印收条的打印机和用于与票务电脑系统 (1) 交换信息的通讯装置及用于读取身份证明卡 (8) 卡号的读卡器, 所述的通讯装置通过移动电话网络 (6) 与票务电脑系统 (1) 相电讯连线, 由票务电脑系统 (1) 根据从电子门票收条打印机 (7) 的读卡器所读取到的卡号, 从票务电脑系统 (1) 找出对应的电子门票记录, 然后操控电子门票收条打印机 (7) 打印收条。此外, 为了防止购票者多次重复打印收条, 可以规定每一电子门票只能打印一次收条。

[0052] 继续参阅图 4, 图 4 示出的电子门票票务方法, 还包括在电子门票收条打印机 (7) 打印所购电子门票收条 (9) 的步骤, 具体的步骤如下:

[0053] 6. 将要打印收条的电子门票对应的身份证明卡 (8) 放到电子门票收条打印机 (7) 的读卡器上;

[0054] 7. 电子门票收条打印机 (7) 通过读卡器读取该身份证明卡 (8) 的卡号, 然后将该卡号传送到票务电脑系统 (1);

[0055] 8. 票务电脑系统 (1) 在各电子门票的记录中找出与该卡号相吻合的身分识别资料, 然后将该身分识别资料的电子门票的打印资料传送到电子门票收条打印机 (7), 所述的打印资料包括身分识别资料、电子门票售价、出售日期、有效期等资料;

[0056] 9. 电子门票收条打印机 (7) 将该电子门票的打印资料打印在收条上给打印收条者。

[0057] 更进一步, 可以在电子门票收条打印机 (7) 增设触控式屏幕, 并在步骤 9 之前, 由票务电脑系统 (1) 将可供选择的座位资料传送到电子门票收条打印机 (7), 由电子门票收条打印机 (7) 通过触控式屏幕显出来供打印收条者选择座位位置, 然后电子门票收条打印机 (7) 将所选的座位资料传回票务电脑系统 (1), 票务电脑系统 (1) 核对所选的座位资料无误后, 记下该座位已被选择, 然后票务电脑系统 (1) 通知电子门票收条打印机 (7) 选座位成功, 由电子门票收条打印机 (7) 将所选座位的资料加入打印资料中, 然后才执行步骤 9 打印收条 (9), 这样收条 (9) 上印就有座位位置资料, 收条 (9) 就是电子门票座位的凭证。

[0058] 继续参阅图 2, 图 2 示出的步骤 1 和步骤 2 中的需求信息内容包括使用该电子门票者即持票人的身份证明卡 (8) 卡号, 以及, 在步骤 5 中所述的身分识别资料包括使用该电子

门票者即持票人的身份证明卡 (8) 卡号。在本说明书中,持票人就是行使电子门票的人,是由购票者于买票时指定的人,如果购票者于买票时没有指定持票人,该电子门票的持票人就是购票者自己。通过将持票人的身份证明卡 (8) 卡号与所购买的电子门票绑定在一起,电子门票就变成实名制的门票,身份证明卡 (8) 就是电子门票拥有者即持票人的身份凭证证明,只要拥有身份证明卡 (8),就可以使用电子门票。目前我国公民只要年满 16 岁就可以申领第二代居民身份证,很多人已经领有第二代居民身份证,可用第二代居民身份证作为身份证明卡 (8) 使用电子门票。对于儿童、未满 16 岁的学生、残疾人士、港澳台同胞、外国人等没有第二代居民身份证的人,可以购买一张公交一卡通智能卡作为身份证明卡 (8)。

[0059] 参阅图 5,图 5 是使用电子门票在通过出入闸口 (11) 的步骤示意说明图,图 5 中示出的系统还包括有出入闸口 (11) 和持票人的身份证明卡 (8),所述出入闸口 (11) 主要用于查验持票人的身份和 / 或持票人的电子门票的有效性,是通过验证持票人的身份证明卡 (8) 来确定持票人的身份,并根据该身份证明卡 (8) 卡号来查验持票人的电子门票的有效性来作出放行或拦截动作。出入闸口 (11) 上设有用于读取身份证明卡 (8) 卡号的读卡器及可拦截或放行旅客的闸口装置,所述的出入闸口 (11) 与票务电脑系统 (1) 相电讯连线,由票务电脑系统 (1) 根据从出入闸口 (11) 的读卡器所读取到的卡号,从票务电脑系统 (1) 找出对应的电子门票记录,然后操控出入闸口 (11) 的闸口装置作出拦截或放行动作。

[0060] 继续参阅图 5,图中示出的电子门票票务方法,还包括持票人使用身份证明卡 (8) 行使电子门票进场的步骤,具体的步骤如下:

[0061] 10. 持票人行使电子门票进场时,将身份证明卡 (8) 放到出入闸口 (11) 的读卡器上;

[0062] 11. 出入闸口 (11) 通过读卡器读取该身份证明卡 (8) 的卡号,然后将该卡号传送到票务电脑系统 (1);

[0063] 12. 票务电脑系统 (1) 在所储存的记录中找出与该卡号相吻合的身分识别资料的电子门票,并核对该电子门票的有效性和进场记录,核对无误后向出入闸口 (11) 发出放行信号,并在该电子门票的记录中记下该次进场记录;

[0064] 出入闸口 (11) 收到放行信号后才打开闸口该持票人进场。

[0065] 参阅图 6,图 6 是增设有摄录装置 (1101) 的出入闸口 (11) 的示意说明图,图 6 中示出的出入闸口 (11) 上还设置有摄录装置 (1101),在持票人通过出入闸口 (11) 时,由出入闸口 (11) 通过摄录装置 (1101) 将持票人的影像拍摄下来,然后将该影像及持票人的身份证明卡 (8) 的卡号传送到票务电脑系统 (1) 储存,以后当该身份证明卡 (8) 再次被人使用时,就可将所储存的影像与当时拍摄的影像相比较,就可知道是否同一人使用该身份证明卡 (8),或将拍摄所得的影像连同身份证明卡 (8) 的卡号传送到公安机关,帮助公安寻找被通缉的罪犯。更进一步,可采用人工抽样查验方式,派稽查员在出入闸口 (11) 查验通过出入闸口 (11) 的持票人的身份,可防止有人非法使用别人的身份证明卡 (8) 行使电子门票。

[0066] 参阅图 7,图 7 是通过电子门票验票机 (12) 查验电子门票的步骤示意说明图,图 7 中示出的系统还包括有电子门票验票机 (12) 和持票人的身份证明卡 (8),所述电子门票验票机 (12) 主要用于查验持票人的身份和 / 或持票人的电子门票的有效性,是通过验证持票人的身份证明卡 (8) 来确定持票人的身份,并根据该身份证明卡 (8) 卡号来查验持票人的电子门票的有效性。电子门票验票机 (12) 上设有用于与票务电脑系统 (1) 交换信息的通

讯装置和用于读取身份证明卡 (8) 卡号的读卡器及用于发出验票结果信号的提示装置,所述的通讯装置通过移动电话网络 (6) 与票务电脑系统 (1) 相电讯连线,由票务电脑系统 (1) 根据从电子门票验票机 (12) 的读卡器所读取到的卡号,从票务电脑系统 (1) 找出对应的电子门票记录,然后操控电子门票验票机 (12) 的提示装置发出验票结果。

[0067] 继续参阅图 7,图中示出的电子门票票务方法,还包括通过查验电子门票有效性的步骤,具体的步骤如下:

[0068] 13. 电子门票验票机 (12) 预先从票务电脑系统 (1) 下载该电子门票验票机 (12) 所处对应的全部的电子门票的记录;

[0069] 14. 将持票人的身份证明卡 (8) 放到电子门票验票机 (12) 的读卡器上;

[0070] 15. 电子门票验票机 (12) 通过读卡器读取该身份证明卡 (8) 的卡号,然后将该卡号在所下载的电子门票的记录中找出与该卡号相吻合的身分识别资料,并核对该身分识别资料对应的电子门票的有效性,当找出相吻合的身分识别资料并核对有效性无误后发出验票成功信号,否则发出验票失败信号。

[0071] 参阅图 8,图 8 是票务电脑系统 (1) 通过短信通知购票者有关电子门票的最新变动和提醒购票者依时进场的步骤示意说明图,是本发明的电子门票票务方法的更进一步改进,图中示出的电子门票票务方法,还包括以下的步骤 16 和 / 或步骤 17:

[0072] 16. 票务电脑系统 (1) 在电子门票的项目场次出现调动或改期时,通过移动电话网络 (6) 发短信给购票者的手机 (3),通知购票者该电子门票的项目场次的最新变动;

[0073] 17. 票务电脑系统 (1) 在电子门票的到期前,通过移动电话网络 (6) 发短信给购票者的手机 (3),通知购票者依时到指定的出入闸口 (11) 进场。

[0074] 在本说明书中,票务电脑系统 (1) 与购票者的手机 (3) 之间所传送的短信和银联手机支付电脑系统 (2) 与购票者的手机 (3) 之间所传送的短信,所述的短信是移动电话网络的短信息 (SMS) 或多媒体信息 (MMS) 或非结构化补充业务信息 (USSB)。

[0075] 此外,为了解决一些受欢迎项目的门票供不应求、买票难的问题,可以设定一些措施帮助民众买票,例如可以预早发售电子门票,电子门票的售价根据提早日数而浮动,例如提早六个星期要按附加 30% 票价、提早五个星期要按附加 25% 票价、提早四个星期要按附加 20% 票价、提早三个星期要按附加 15% 票价、提早两个星期要按附加 10% 票价、提早一个星期要按附加 5% 票价、提早三天按照原票价出售,而且不准转名只准退票,退票只能取回票价 60% 款项。更进一步,可以规定只接受使用手机 (3) 通过本发明的电子门票票务系统买票,而不再售卖传统的纸质门票,使屯积门票抬价倒卖的票贩子无任何可乘之机,令每一张电子门票都落到真正的乘客手中。

[0076] 以上已经详细说明了本发明的电子门票票务系统和方法的主要特征,本发明的精神不受实施例中的具体说明所限制,在不脱离本发明的精神的情况下的各种变通,都属于本发明的保护范围。

[0077] 本发明的票务电脑系统 (1) 可以同时服务多家不同的发行门票的单位,在一个城市内只需设置一个票务电脑系统 (1),就可以同时服务全市各发行门票的单位,将全市的售票业务统一在票务电脑系统 (1) 办理,电子门票售出后再将所得款项存入对应的单位的银行帐户中。

[0078] 本发明的电子门票票务系统和方法能改善目前买票难的问题,即使一些受欢迎项

目的门票,民众也不用排队买票。此外,所有的电子门票是在票务电脑系统(1)中实时售出的,不会有人屯积门票作炒卖,而且电子门票是记名的,只有凭身份证明卡(8)才能行使电子门票,杜绝了票贩子抬价倒卖门票牟利。本发明的实施,会带来良好的社会效益和经济效益,对民众和售票单位都十分裨益。

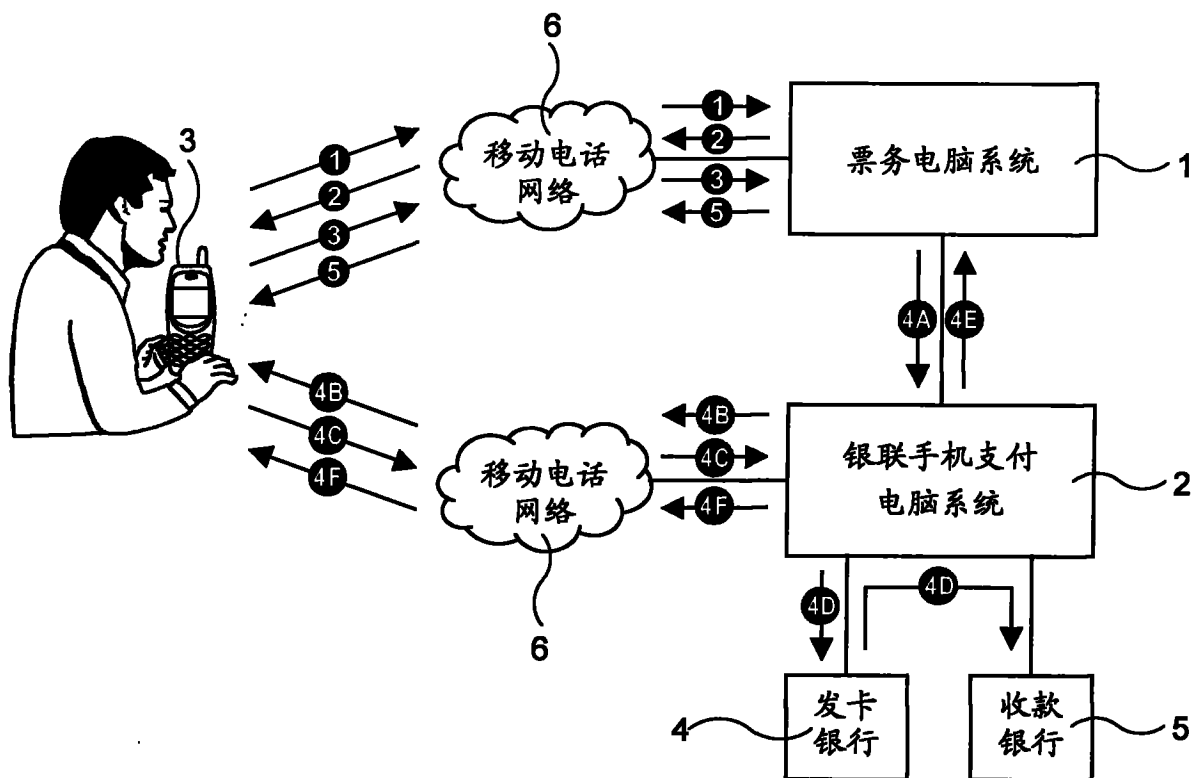


图 1

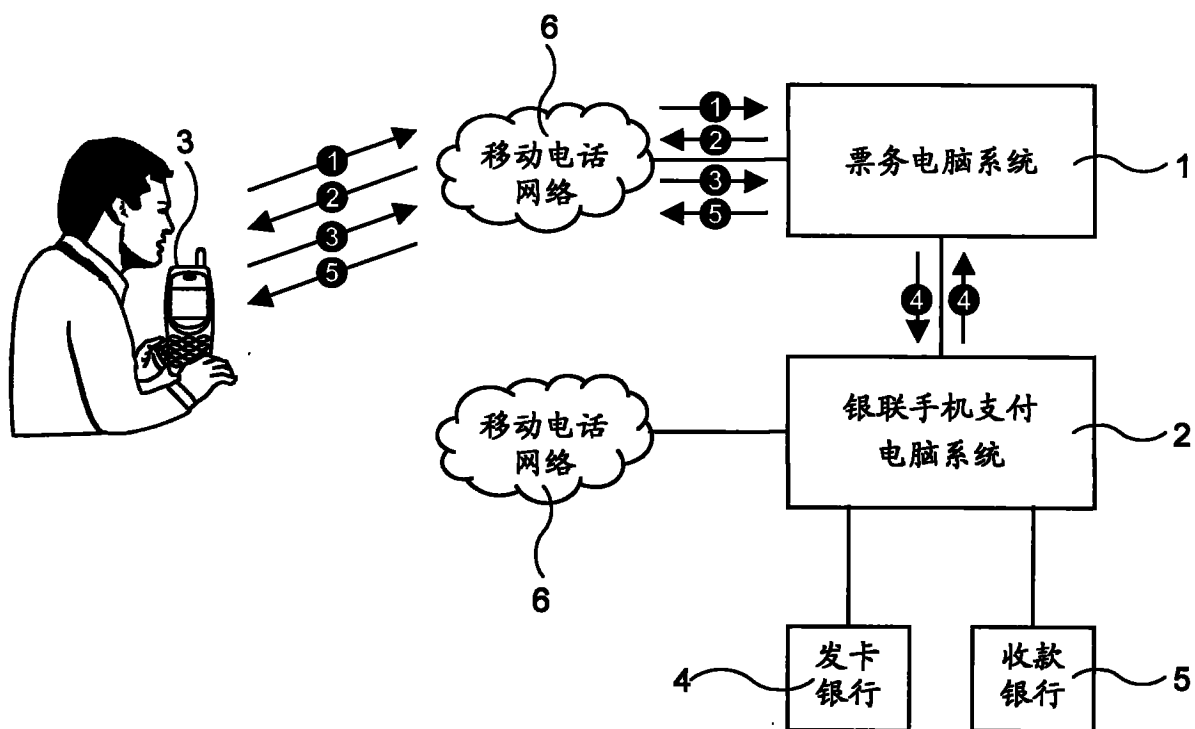


图 2

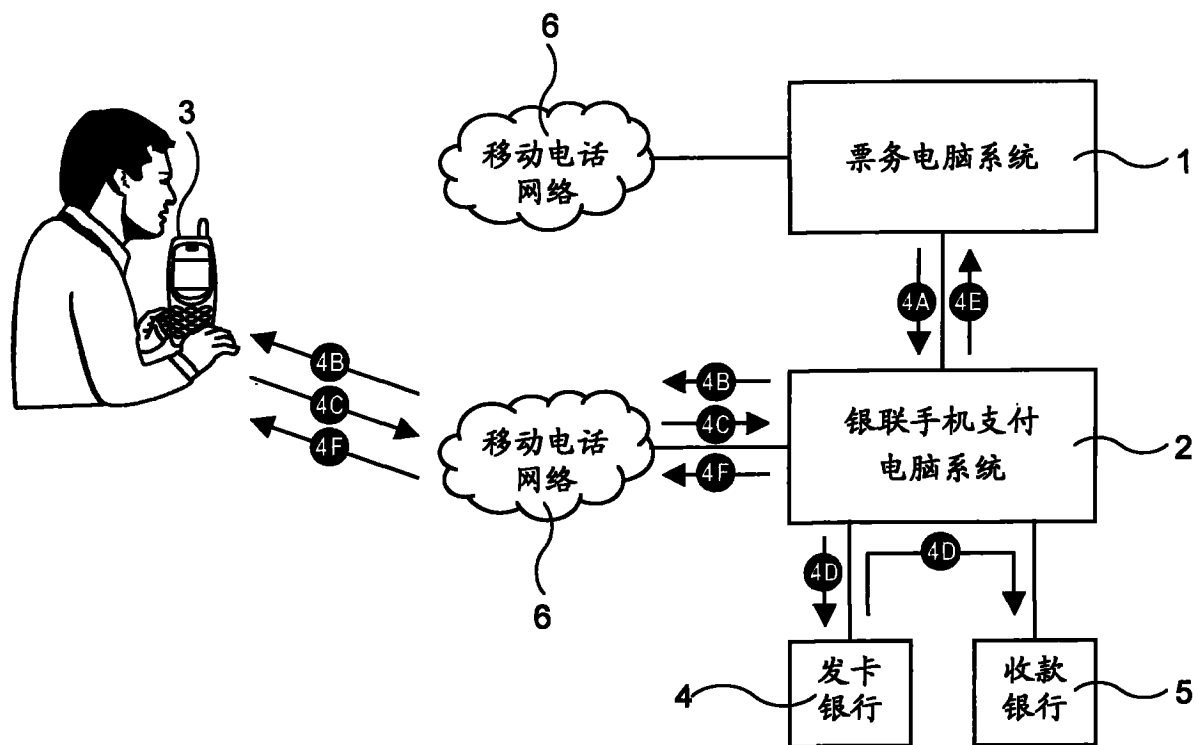


图 3

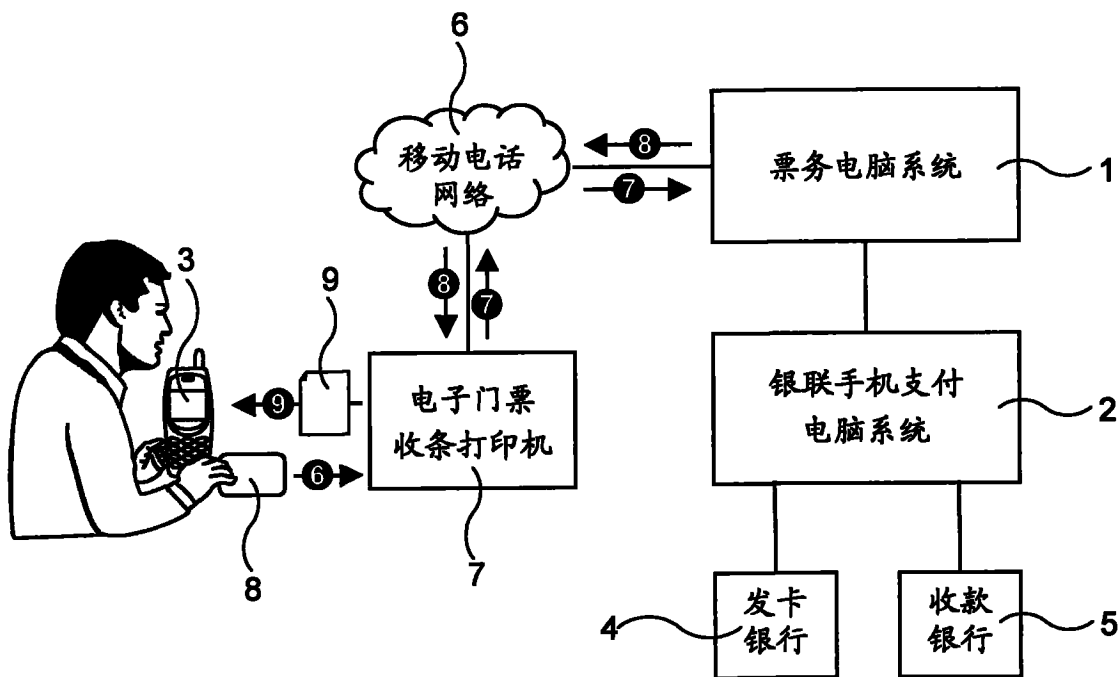


图 4

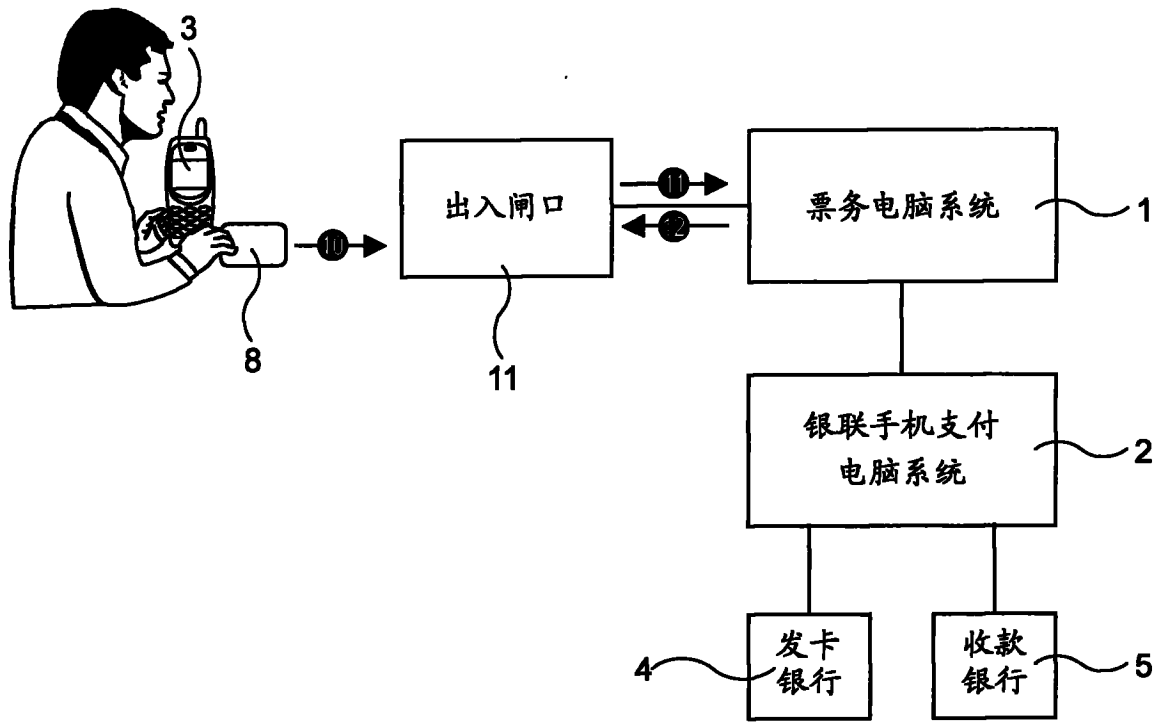


图 5

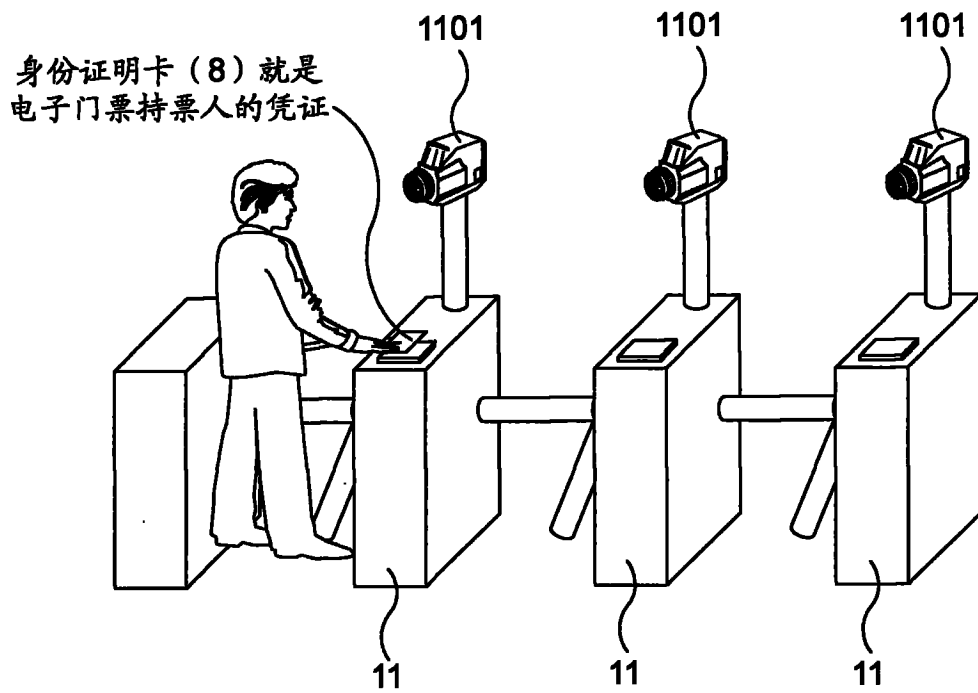


图 6

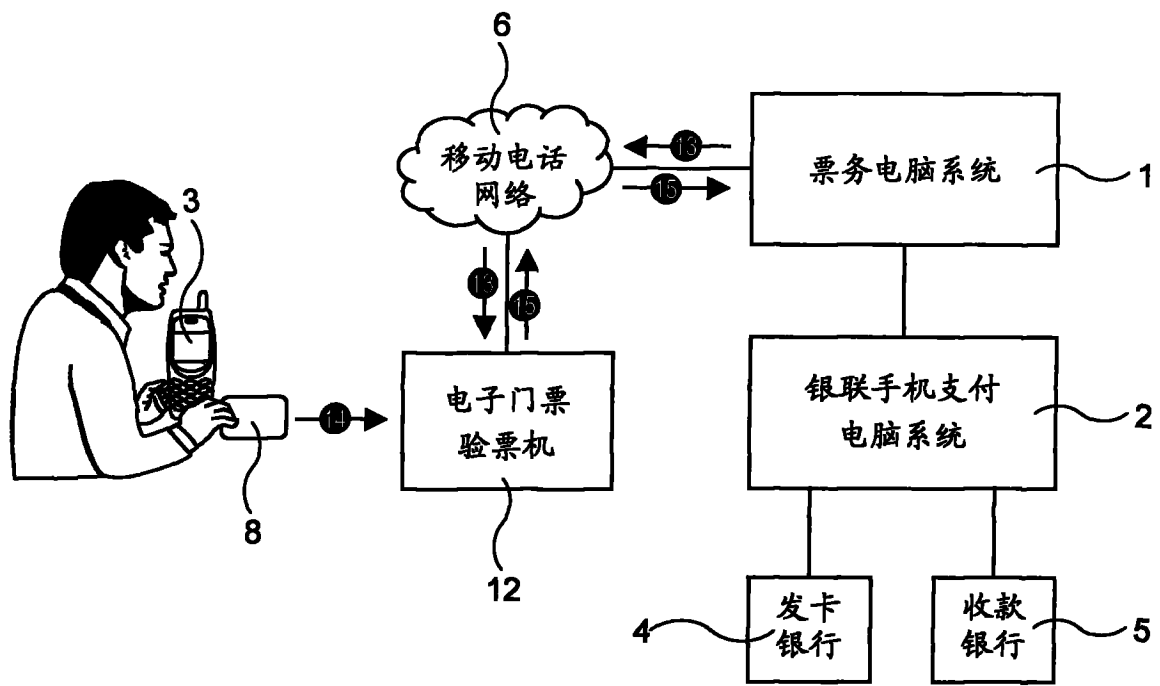


图 7

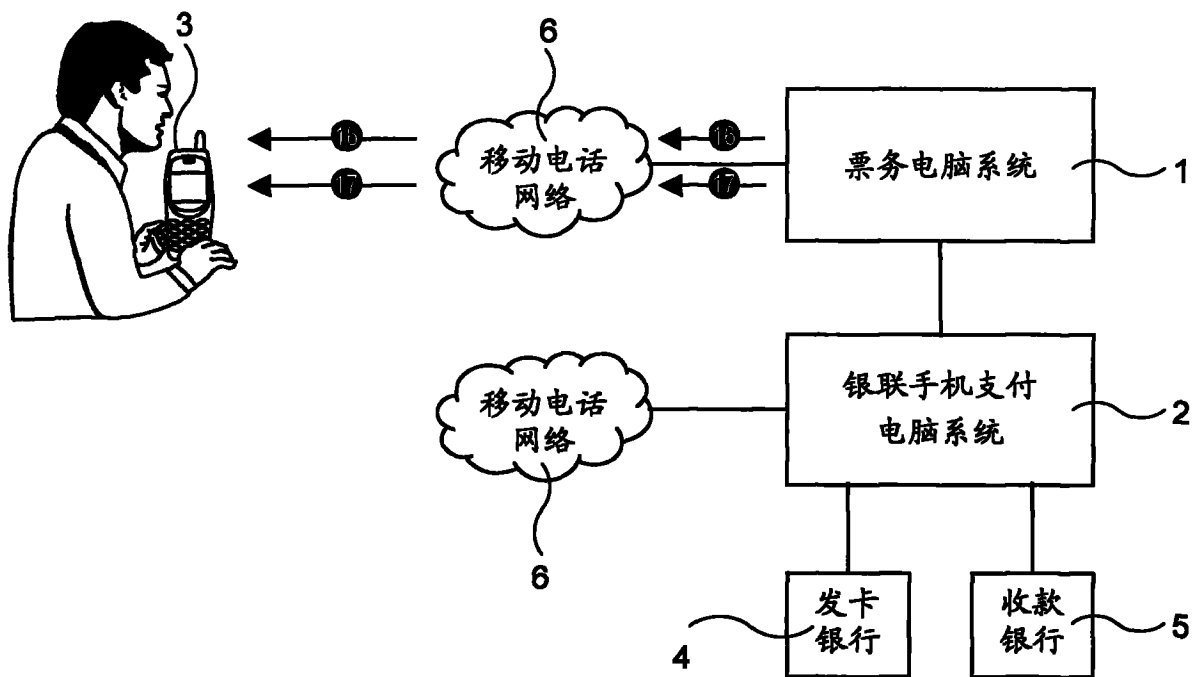


图 8