

证书号第1378814号



实用新型专利证书

实用新型名称: Super-USB 3.4插头和插座

发明人: 黄金富

专利号: ZL 2008 2 0212888.5

专利申请日: 2008年10月29日

专利权人: 黄金富

授权公告日: 2010年3月17日

本实用新型经过本局依照中华人民共和国专利法进行初步审查, 决定授予专利权, 颁发本证书并在专利登记簿上予以登记。专利权自授权公告之日起生效。

本专利的专利权期限为十年, 自申请日起算。专利权人应当依照专利法及其实施细则规定缴纳年费。本专利的年费应当在每年10月29日前缴纳。未按照规定缴纳年费的, 专利权自应当缴纳年费期满之日起终止。

专利证书记载专利权登记时的法律状况。专利权的转移、质押、无效、终止、恢复和专利权人的姓名或名称、国籍、地址变更等事项记载在专利登记簿上。



局长

田力普



[19] 中华人民共和国国家知识产权局

[51] Int. Cl.

H01R 12/16 (2006.01)

H01R 25/00 (2006.01)



[12] 实用新型专利说明书

专利号 ZL 200820212888.5

[45] 授权公告日 2010年3月17日

[11] 授权公告号 CN 201425979Y

[22] 申请日 2008.10.29

[21] 申请号 200820212888.5

[73] 专利权人 黄金富

地址 100032 北京市西城区金融街27号投资
广场B座19层

[72] 发明人 黄金富

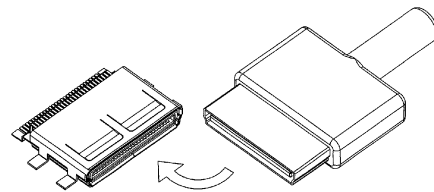
权利要求书7页 说明书15页 附图2页

[54] 实用新型名称

Super - USB 3.4 插头和插座

[57] 摘要

Super - USB 3.4 插头和插座, 包括 Super - USB 3.4 插头和 Super - USB 3.4 插座, Super - USB 3.4 插头头部设有金属外壳一(C1), 金属外壳一(C1)内设有绝缘基座一(B1), 绝缘基座一(B1)上设有多个导电端子, 包括用于连接 USB 总线的端子及负载电源一和负载电源二的端子, 以及, Super - USB 3.4 插座也设有相对应的端子。本实用新型的 Super - USB 3.4 插头和插座除了 USB 总线原来一组电源端子外, 还额外设有两组负载电源的导电端子, 使 USB 主机可通过 Super - USB 3.4 插头和插座向 USB 外部设备提供合共三组电源供应。



1. 一种 Super-USB 3.4 插头，可用于 USB 主机与 USB 外部设备传送通讯信号和传输电源供应，其特征在于，所述的 Super-USB 3.4 型插头头部设有一方形管状的金属外壳一（C1），金属外壳一（C1）的左右两侧的下方向内凹入，在金属外壳一（C1）的内部空间设有一绝缘基座一（B1），绝缘基座一（B1）的底部设有 27 个插头导电端子，包括插头导电端子一（P1）、插头导电端子二（P2）、插头导电端子三（P3）、插头导电端子四（P4）、插头导电端子五（P5）、插头导电端子六（P6）、插头导电端子七（P7）、插头导电端子八（P8）、插头导电端子九（P9）、插头导电端子十（P10）、插头导电端子十一（P11）、插头导电端子十二（P12）、插头导电端子十三（P13）、插头导电端子十四（P14）、插头导电端子十五（P15）、插头导电端子十六（P16）、插头导电端子十七（P17）、插头导电端子十八（P18）、插头导电端子十九（P19）、插头导电端子二十（P20）、插头导电端子二十一（P21）、插头导电端子二十二（P22）、插头导电端子二十三（P23）、插头导电端子二十四（P24）、插头导电端子二十五（P25）、插头导电端子二十六（P26）、插头导电端子二十七（P27），绝缘基座一（B1）的顶部设有插头负载电源一端子（PA）和插头负载电源二端子（PB），以及，绝缘基座一（B1）、各个插头导电端子、插头负载电源一端子（PA）和插头负载电源二端子（PB）、金属外壳一（C1）通过绝缘材料固定在插头的预定位置处。
2. 如权利要求 1 所述的 Super-USB 3.4 插头，其特征在于，所述的插头导电端子一（P1）和插头导电端子二（P2）是连接电源输出正端的端子，即“VBUS”；所述的插头导电端子三（P3）是连接数据线负极的端子，即“D-”；所述的插头导电端子四（P4）是连接数据线正端的端子，即“D+”；所述的插头导电端子五（P5）和插头导电端子六（P6）是连接电源地的端子，即“GND”；

所述的插头导电端子七(P7)和插头导电端子八(P8)是连接数据接收线的端子,即“USB_3_RX”;

所述的插头导电端子九(P9)是连接数据线地的端子,即“USB_3_GND”;

所述的插头导电端子十(P10)和插头导电端子十一(P11)是连接数据输出线的端子,即“USB_3_TX”;

所述的插头导电端子十二(P12)和插头导电端子十三(P13)是连接电源输入正极的端子,即“VIN”;

所述的插头导电端子十四(P14)是连接负载电源一调整电压电阻的端子,即“VR1”;

所述的插头导电端子十五(P15)和插头导电端子十六(P16)和插头导电端子十七(P17)是保留作其他用途的端子;

所述的插头导电端子十八(P18)是连接负载电源二调整电压电阻的端子,即“VR2”;

所述的插头导电端子十九(P19)是连接右声道音频信号输出的端子,即“Line Out - R”;

所述的插头导电端子二十(P20)是连接左声道音频信号输出的端子,即“Line Out - L”;

所述的插头导电端子二十一(P21)是连接音频信号线地的端子,即“Audio GND”;

所述的插头导电端子二十二(P22)是连接右声道音频信号输入的端子,即“Line In - R”;

所述的插头导电端子二十三(P23)是连接左声道音频信号输入的端子,即“Line In - L”;

所述的插头导电端子二十四(P24)是连接视频信号线地的端子,即“Video GND”;

所述的插头导电端子二十五(P25)是连接复合接视频信号输出的端子,即“Composite Video Out”;

所述的插头导电端子二十六 (P26) 是连接独立视频信号彩度输出的端子, 即 “S-Video Chrominance Out” ;

所述的插头导电端子二十七 (P27) 是连接独立视频信号亮度输出的端子, 即 “S-Video Luminance Out” ;

所述的插头负载电源一端子 (PA) 是连接负载电源一正极的端子;

所述的插头负载电源二端子 (PB) 是连接负载电源二正极的端子;

所述的金属外壳一 (C1) 是连接负载电源一负极和负载电源二负极的端子。

3. 一种 Super-USB 3.4 插座, 可用于与权利要求 1 或 2 所述的 Super-USB 3.4 插头成对相插接使用, 其特征在于, 所述的 Super-USB 3.4 插座设有一方管形的金属外壳二 (C2), 金属外壳二 (C2) 的左右两侧的下方部分向内凹入, 金属外壳二 (C2) 的内部空间设有一绝缘基座二 (B2), 绝缘基座二 (B2) 的四周与金属外壳二 (C2) 的内壁之间留有可供对应的 Super-USB 3.4 插头头部插入的空间, 绝缘基座二 (B2) 中设有一方形孔, 在该方形孔的顶部设有 27 个插座导电端子, 包括插座导电端子一 (S1)、插座导电端子二 (S2)、插座导电端子三 (S3)、插座导电端子四 (S4)、插座导电端子五 (S5)、插座导电端子六 (S6)、插座导电端子七 (S7)、插座导电端子八 (S8)、插座导电端子九 (S9)、插座导电端子十 (S10)、插座导电端子十一 (S11)、插座导电端子十二 (S12)、插座导电端子十三 (S13)、插座导电端子十四 (S14)、插座导电端子十五 (S15)、插座导电端子十六 (S16)、插座导电端子十七 (S17)、插座导电端子十八 (S18)、插座导电端子十九 (S19)、插座导电端子二十 (S20)、插座导电端子二十一 (S21)、插座导电端子二十二 (S22)、插座导电端子二十三 (S23)、插座导电端子二十四 (S24)、插座导电端子二十五 (S25)、插座导电端子二十六 (S26)、插座导电端子二十七 (S27), 在该方形孔的底部设有插座负载电源一

端子 (SA) 和插座负载电源二端子 (SB), 以及, 绝缘基座二 (B2)、各个插座导电端子、插座负载电源一端子 (SA) 和插座负载电源二端子 (SB)、金属外壳二 (C2) 通过绝缘材料固定在插座的预定位置处。

4. 如权利要求 3 所述的 Super-USB 3.4 插座, 其特征在于,

所述的插座导电端子一 (S1) 和插座导电端子二 (S2) 是连接电源输出正极的端子, 即 “VBUS”;

所述的插座导电端子三 (S3) 是连接数据线负极的端子, 即 “D-”;

所述的插座导电端子四 (S4) 是连接数据线正极的端子, 即 “D+”;

所述的插座导电端子五 (S5) 和插座导电端子六 (S6) 是连接电源地的端子, 即 “GND”;

所述的插座导电端子七 (S7) 和插座导电端子八 (S8) 是连接数据接收线的端子, 即 “USB_3_RX”;

所述的插座导电端子九 (S9) 是连接数据线地的端子, 即 “USB_3_GND”;

所述的插座导电端子十 (S10) 和插座导电端子十一 (S11) 是连接数据输出线的端子, 即 “USB_3_TX”;

所述的插座导电端子十二 (S12) 和插座导电端子十三 (S13) 是连接电源输入正极的端子, 即 “VIN”;

所述的插座导电端子十四 (S14) 是连接负载电源一调整电压电阻的端子, 即 “VR1”;

所述的插座导电端子十五 (S15) 和插座导电端子十六 (S16) 和插座导电端子十七 (S17) 是保留作其他用途的端子;

所述的插座导电端子十八 (S18) 是连接负载电源二调整电压电阻的端子, 即 “VR2”;

所述的插座导电端子十九 (S19) 是连接右声道音频信号输出的端子, 即 “Line Out - R”;

所述的插座导电端子二十(S20)是连接左声道音频信号输出的端子,即“Line Out - L”;

所述的插座导电端子二十一(S21)是连接音频信号线地的端子,即“Audio GND”;

所述的插座导电端子二十二(S22)是连接右声道音频信号输入的端子,即“Line In - R”;

所述的插座导电端子二十三(S23)是连接左声道音频信号输入的端子,即“Line In - L”;

所述的插座导电端子二十四(S24)是连接视频信号线地的端子,即“Video GND”;

所述的插座导电端子二十五(S25)是连接复合接视频信号输出的端子,即“Composite Video Out”;

所述的插座导电端子二十六(S26)是连接独立视频信号彩度输出的端子,即“S-Video Chrominance Out”;

所述的插座导电端子二十七(S27)是连接独立视频信号亮度输出的端子,即“S-Video Luminance Out”;

所述的插座负载电源一端子(SA)是连接负载电源一正极的端子;

所述的插座负载电源二端子(SB)是连接负载电源二正极的端子;

所述的金属外壳二(C2)是连接负载电源一负极和负载电源二负极的端子。

5. 如权利要求3或4所述的Super-USB 3.4插座,其特征在于,当所述的Super-USB 3.4插座与Super-USB 3.4插头相插接时,Super-USB 3.4插头上的各个端子与Super-USB 3.4插座上对应的端子相电路连接,它们的连接关系如下:

插头导电端子一(P1)与插座导电端子一(S1)相电路连接;

插头导电端子二(P2)与插座导电端子二(S2)相电路连接;

插头导电端子三 (P3) 与插座导电端子三 (S3) 相电路连接;
插头导电端子四 (P4) 与插座导电端子四 (S4) 相电路连接;
插头导电端子五 (P5) 与插座导电端子五 (S5) 相电路连接;
插头导电端子六 (P6) 与插座导电端子六 (S6) 相电路连接;
插头导电端子七 (P7) 与插座导电端子七 (S7) 相电路连接;
插头导电端子八 (P8) 与插座导电端子八 (S8) 相电路连接;
插头导电端子九 (P9) 与插座导电端子九 (S9) 相电路连接;
插头导电端子十 (P10) 与插座导电端子十 (S10) 相电路连接;
插头导电端子十一 (P11) 与插座导电端子十一 (S11) 相电路连接;
插头导电端子十二 (P12) 与插座导电端子十二 (S12) 相电路连接;
插头导电端子十三 (P13) 与插座导电端子十三 (S13) 相电路连接;
插头导电端子十四 (P14) 与插座导电端子十四 (S14) 相电路连接;
插头导电端子十五 (P15) 与插座导电端子十五 (S15) 相电路连接;
插头导电端子十六 (P16) 与插座导电端子十六 (S16) 相电路连接;
插头导电端子十七 (P17) 与插座导电端子十七 (S17) 相电路连接;
插头导电端子十八 (P18) 与插座导电端子十八 (S18) 相电路连接;
插头导电端子十九 (P19) 与插座导电端子十九 (S19) 相电路连接;
插头导电端子二十 (P20) 与插座导电端子二十 (S20) 相电路连接;
插头导电端子二十一 (P21) 与插座导电端子二十一 (S21) 相电路连接;
插头导电端子二十二 (P22) 与插座导电端子二十二 (S22) 相电路连接;
插头导电端子二十三 (P23) 与插座导电端子二十三 (S23) 相电路连接;
插头导电端子二十四 (P24) 与插座导电端子二十四 (S24) 相电路连接;
插头导电端子二十五 (P25) 与插座导电端子二十五 (S25) 相电路连接;
插头导电端子二十六 (P26) 与插座导电端子二十六 (S26) 相电路连接;
插头导电端子二十七 (P27) 与插座导电端子二十七 (S27) 相电路连接;
插头负载电源一端子 (PA) 与插座负载电源一端子 (SA) 相电路连接;
插头负载电源二端子 (PB) 与插座负载电源二端子 (SB) 相电路连接;

金属外壳一 (C1) 与金属外壳二 (C2) 相电路连接。

Super-USB 3.4 插头和插座

【技术领域】

本实用新型涉及一种连接器，尤其涉及一种 Super-USB 3.4 插头和插座。

【背景技术】

现时一般个人计算机上大多设有通用串行总线(Universal Serial Bus, 简称为“USB”)，USB 除了提供计算机等主机与外部设备的交换数据的总线外，还可通过 USB 插头和插座向外部设备输出电源，一些耗电量低的外部设备可以通过 USB 接线，由 USB 总线从主机取得 5V 电源，但是由于标准 USB 总线只能提供 5V 电压和最大 0.5A 电流的电源，不足应付部份 USB 外部设备所需的负载电源，是一个有待解决的问题。

【实用新型内容】

本实用新型的目的，在于提供一种具有三组电源端子 Super-USB 3.4 插头和插座，其中一组电源端子是 USB 总线原来的电源端子，另外两组是额外增设的负载电源的导电端子，可较现有 USB 插头插座提供多两组负载电源，使计算机等 USB 主机可以通过这 Super-USB 3.4 插头和插座向 USB 外部设备提供合共三组电源供应。

本实用新型的目的是这样实现的，采用这样一种 Super-USB 3.4 插头，可用于 USB 主机与 USB 外部设备传送通讯信号和传输电源供应，其特征在于，所述的 Super-USB 3.4 型插头头部设有一方形管状的金属外壳一 (C1)，金属外壳一 (C1) 的左右两侧的下方部分向内凹入，在金属外壳一 (C1) 的内部空间设有一绝缘基座一 (B1)，绝缘基座一 (B1) 的底部设有 27 个插头导电端子，包括插头导电端子一 (P1)、插头导电端子二 (P2)、插头导电

端子三 (P3)、插头导电端子四 (P4)、插头导电端子五 (P5)、插头导电端子六 (P6)、插头导电端子七 (P7)、插头导电端子八 (P8)、插头导电端子九 (P9)、插头导电端子十 (P10)、插头导电端子十一 (P11)、插头导电端子十二 (P12)、插头导电端子十三 (P13)、插头导电端子十四 (P14)、插头导电端子十五 (P15)、插头导电端子十六 (P16)、插头导电端子十七 (P17)、插头导电端子十八 (P18)、插头导电端子十九 (P19)、插头导电端子二十 (P20)、插头导电端子二十一 (P21)、插头导电端子二十二 (P22)、插头导电端子二十三 (P23)、插头导电端子二十四 (P24)、插头导电端子二十五 (P25)、插头导电端子二十六 (P26)、插头导电端子二十七 (P27), 绝缘基座一 (B1) 的顶部设有插头负载电源一端子 (PA) 和插头负载电源二端子 (PB), 以及, 绝缘基座一 (B1)、各个插头导电端子、插头负载电源一端子 (PA) 和插头负载电源二端子 (PB)、金属外壳一 (C1) 通过绝缘材料固定在插头的预定位置处。

以及, 所述的插头导电端子一 (P1) 和插头导电端子二 (P2) 是连接电源输出正极的端子, 即 “VBUS”; 所述的插头导电端子三 (P3) 是连接数据线负极的端子, 即 “D-”; 所述的插头导电端子四 (P4) 是连接数据线正极的端子, 即 “D+”; 所述的插头导电端子五 (P5) 和插头导电端子六 (P6) 是连接电源地的端子, 即 “GND”; 所述的插头导电端子七 (P7) 和插头导电端子八 (P8) 是连接数据接收线的端子, 即 “USB_3_RX”; 所述的插头导电端子九 (P9) 是连接数据线地的端子, 即 “USB_3_GND”; 所述的插头导电端子十 (P10) 和插头导电端子十一 (P11) 是连接数据输出线的端子, 即 “USB_3_TX”; 所述的插头导电端子十二 (P12) 和插头导电端子十三 (P13) 是连接电源输入正极的端子, 即 “VIN”; 所述的插头导电端子十四 (P14) 是连接负载电源一调整电压电阻的端子, 即 “VR1”; 所述的插头导电端子十五 (P15) 和插头导电端子十六 (P16) 和插头导电端子十七 (P17) 是保留作其他用途的端子; 所述的插头导电端子十八 (P18) 是连接负载电源二

调整电压电阻的端子，即“VR2”；所述的插头导电端子十九（P19）是连接右声道音频信号输出的端子，即“Line Out - R”；所述的插头导电端子二十（P20）是连接左声道音频信号输出的端子，即“Line Out - L”；所述的插头导电端子二十一（P21）是连接音频信号线地的端子，即“Audio GND”；所述的插头导电端子二十二（P22）是连接右声道音频信号输入的端子，即“Line In - R”；所述的插头导电端子二十三（P23）是连接左声道音频信号输入的端子，即“Line In - L”；所述的插头导电端子二十四（P24）是连接视频信号线地的端子，即“Video GND”；所述的插头导电端子二十五（P25）是连接复合接视频信号输出的端子，即“Composite Video Out”；所述的插头导电端子二十六（P26）是连接独立视频信号彩度输出的端子，即“S-Video Chrominance Out”；所述的插头导电端子二十七（P27）是连接独立视频信号亮度输出的端子，即“S-Video Luminance Out”；所述的插头负载电源一端子（PA）是连接负载电源一正极的端子；所述的插头负载电源二端子（PB）是连接负载电源二正极的端子；所述的金属外壳一（C1）是连接负载电源一负极和负载电源二负极的端子。

以及，采用这样一种 Super-USB 3.4 插座，可用于与前面所述的 Super-USB 3.4 插头成对相插接使用，其特征在于，所述的 Super-USB 3.4 插座设有一方管形的金属外壳二（C2），金属外壳二（C2）的左右两侧的下方面部分向内凹入，金属外壳二（C2）的内部空间设有一绝缘基座二（B2），绝缘基座二（B2）的四周与金属外壳二（C2）的内壁之间留有可供对应的 Super-USB 3.4 插头头部插入的空间，绝缘基座二（B2）中设有一方形孔，在该方形孔的顶部设有 27 个插座导电端子，包括插座导电端子一（S1）、插座导电端子二（S2）、插座导电端子三（S3）、插座导电端子四（S4）、插座导电端子五（S5）、插座导电端子六（S6）、插座导电端子七（S7）、插座导电端子八（S8）、插座导电端子九（S9）、插座导电端子十（S10）、插座导电端子十一（S11）、插座导电端子十二（S12）、插座导电端子十三

(S13)、插座导电端子十四(S14)、插座导电端子十五(S15)、插座导电端子十六(S16)、插座导电端子十七(S17)、插座导电端子十八(S18)、插座导电端子十九(S19)、插座导电端子二十(S20)、插座导电端子二十一(S21)、插座导电端子二十二(S22)、插座导电端子二十三(S23)、插座导电端子二十四(S24)、插座导电端子二十五(S25)、插座导电端子二十六(S26)、插座导电端子二十七(S27),在该方形孔的底部设有插座负载电源一端子(SA)和插座负载电源二端子(SB),以及,绝缘基座二(B2)、各个插座导电端子、插座负载电源一端子(SA)和插座负载电源二端子(SB)、金属外壳二(C2)通过绝缘材料固定在插座的预定位置处。

以及,所述的插座导电端子一(S1)和插座导电端子二(S2)是连接电源输出正极的端子,即“VBUS”;所述的插座导电端子三(S3)是连接数据线负极的端子,即“D-”;所述的插座导电端子四(S4)是连接数据线正极的端子,即“D+”;所述的插座导电端子五(S5)和插座导电端子六(S6)是连接电源地的端子,即“GND”;所述的插座导电端子七(S7)和插座导电端子八(S8)是连接数据接收线的端子,即“USB_3_RX”;所述的插座导电端子九(S9)是连接数据线地的端子,即“USB_3_GND”;所述的插座导电端子十(S10)和插座导电端子十一(S11)是连接数据输出线的端子,即“USB_3_TX”;所述的插座导电端子十二(S12)和插座导电端子十三(S13)是连接电源输入正极的端子,即“VIN”;所述的插座导电端子十四(S14)是连接负载电源一调整电压电阻的端子,即“VR1”;所述的插座导电端子十五(S15)和插座导电端子十六(S16)和插座导电端子十七(S17)是保留作其他用途的端子;所述的插座导电端子十八(S18)是连接负载电源二调整电压电阻的端子,即“VR2”;所述的插座导电端子十九(S19)是连接右声道音频信号输出的端子,即“Line Out - R”;所述的插座导电端子二十(S20)是连接左声道音频信号输出的端子,即“Line Out - L”;所述的插座导电端子二十一(S21)是连接音频信号线地的端子,即“Audio GND”;

所述的插座导电端子二十二 (S22) 是连接右声道音频信号输入的端子, 即 “Line In - R”; 所述的插座导电端子二十三 (S23) 是连接左声道音频信号输入的端子, 即 “Line In - L”; 所述的插座导电端子二十四 (S24) 是连接视频信号线地的端子, 即 “Video GND”; 所述的插座导电端子二十五 (S25) 是连接复合接视频信号输出的端子, 即 “Composite Video Out”; 所述的插座导电端子二十六 (S26) 是连接独立视频信号彩度输出的端子, 即 “S-Video Chrominance Out”; 所述的插座导电端子二十七 (S27) 是连接独立视频信号亮度输出的端子, 即 “S-Video Luminance Out”; 所述的插座负载电源一端子 (SA) 是连接负载电源一正极的端子; 所述的插座负载电源二端子 (SB) 是连接负载电源二正极的端子; 所述的金属外壳二 (C2) 是连接负载电源一负极和负载电源二负极的端子。

这样就实现了本实用新型的目的。

本实用新型的优点是计算机等 USB 主机可以通过额外增加的两组负载电源的导电端子向 USB 外部设备提供合共三组电源供应, 使一些 USB 外部设备可以无须另设电源供应器, 直接从 Super-USB 插座取电, 可节省设置电源供应器成本。

【附图说明】

图 1 是本实用新型的 Super-USB 3.4 插头的形像化立体示意说明图;

图 2 是图 1 的 A-A 剖面说明图;

图 3 和图 4 是本实用新型的 Super-USB 3.4 插座的形像化立体示意说明图;

图 5 是图 3 的 B-B 剖面说明图;

图 6 是本实用新型的 Super-USB 3.4 插头与 Super-USB 3.4 插座相插接的示意说明图。

图中，相同的数字代表相同的装置、部件器件，附图是示意性的，用以说明本实用新型的构成和主要特征。

【具体实施方式】

下面结合附图，对本实用新型作进一步详细说明。

参阅图 1 至图 2，图 1 是本实用新型的 Super-USB 3.4 插头的形像化立体示意说明图，图 2 是图 1 的 A-A 剖面说明图，图 1 至图 2 中示出的 Super-USB 3.4 型插头头部设有一方形管状的金属外壳一（C1），金属外壳一（C1）的左右两侧的下方部分向内凹入，在金属外壳一（C1）的内部空间设有一绝缘基座一（B1），绝缘基座一（B1）的底部设有 27 个插头导电端子，包括插头导电端子一（P1）、插头导电端子二（P2）、插头导电端子三（P3）、插头导电端子四（P4）、插头导电端子五（P5）、插头导电端子六（P6）、插头导电端子七（P7）、插头导电端子八（P8）、插头导电端子九（P9）、插头导电端子十（P10）、插头导电端子十一（P11）、插头导电端子十二（P12）、插头导电端子十三（P13）、插头导电端子十四（P14）、插头导电端子十五（P15）、插头导电端子十六（P16）、插头导电端子十七（P17）、插头导电端子十八（P18）、插头导电端子十九（P19）、插头导电端子二十（P20）、插头导电端子二十一（P21）、插头导电端子二十二（P22）、插头导电端子二十三（P23）、插头导电端子二十四（P24）、插头导电端子二十五（P25）、插头导电端子二十六（P26）、插头导电端子二十七（P27），绝缘基座一（B1）的顶部设有插头负载电源一端子（PA）和插头负载电源二端子（PB），以及，绝缘基座一（B1）、插头导电端子一（P1）、插头导电端子二（P2）、插头导电端子三（P3）、插头导电端子四（P4）、插头导电端子五（P5）、插头导电端子六（P6）、插头导电端子七（P7）、插头导电端子八（P8）、插头导电端子九（P9）、插头导电端子十（P10）、插头导电端子十一（P11）、插头导电端子十二（P12）、插头导电端子十三（P13）、插头导电端子十四

(P14)、插头导电端子十五(P15)、插头导电端子十六(P16)、插头导电端子十七(P17)、插头导电端子十八(P18)、插头导电端子十九(P19)、插头导电端子二十(P20)、插头导电端子二十一(P21)、插头导电端子二十二(P22)、插头导电端子二十三(P23)、插头导电端子二十四(P24)、插头导电端子二十五(P25)、插头导电端子二十六(P26)、插头导电端子二十七(P27)、插头负载电源一端子(PA)和插头负载电源二端子(PB)、金属外壳一(C1)等通过绝缘材料固定在插头的预定位置处。

继续参阅图2,图2中示出的Super-USB 3.4插头的各个插头导电端子在绝缘基座一(B1)的底部从右至左的排列次序为:插头导电端子一(P1)、插头导电端子二(P2)、插头导电端子三(P3)、插头导电端子四(P4)、插头导电端子五(P5)、插头导电端子六(P6)、插头导电端子七(P7)、插头导电端子八(P8)、插头导电端子九(P9)、插头导电端子十(P10)、插头导电端子十一(P11)、插头导电端子十二(P12)、插头导电端子十三(P13)、插头导电端子十四(P14)、插头导电端子十五(P15)、插头导电端子十六(P16)、插头导电端子十七(P17)、插头导电端子十八(P18)、插头导电端子十九(P19)、插头导电端子二十(P20)、插头导电端子二十一(P21)、插头导电端子二十二(P22)、插头导电端子二十三(P23)、插头导电端子二十四(P24)、插头导电端子二十五(P25)、插头导电端子二十六(P26)、插头导电端子二十七(P27)。

参阅图3至图5,图3和图4是本实用新型的Super-USB 3.4插座的形象化立体示意说明图,图5是图3的B-B剖面说明图,图3至图5中示出的Super-USB 3.4插座设有一方管形的金属外壳二(C2),金属外壳二(C2)的左右两侧的下方部分向内凹入,金属外壳二(C2)的内部空间设有一绝缘基座二(B2),绝缘基座二(B2)的四周与金属外壳二(C2)的内壁之间留有可供对应的Super-USB 3.4插头头部插入的空间,绝缘基座二(B2)中设有一方形孔,在该方形孔的顶部设有27个插座导电端子,包括插座导电端

子一 (S1)、插座导电端子二 (S2)、插座导电端子三 (S3)、插座导电端子四 (S4)、插座导电端子五 (S5)、插座导电端子六 (S6)、插座导电端子七 (S7)、插座导电端子八 (S8)、插座导电端子九 (S9)、插座导电端子十 (S10)、插座导电端子十一 (S11)、插座导电端子十二 (S12)、插座导电端子十三 (S13)、插座导电端子十四 (S14)、插座导电端子十五 (S15)、插座导电端子十六 (S16)、插座导电端子十七 (S17)、插座导电端子十八 (S18)、插座导电端子十九 (S19)、插座导电端子二十 (S20)、插座导电端子二十一 (S21)、插座导电端子二十二 (S22)、插座导电端子二十三 (S23)、插座导电端子二十四 (S24)、插座导电端子二十五 (S25)、插座导电端子二十六 (S26)、插座导电端子二十七 (S27), 在该方形孔的底部设有插座负载电源一端子 (SA) 和插座负载电源二端子 (SB), 以及, 绝缘基座二 (B2)、插座导电端子一 (S1)、插座导电端子二 (S2)、插座导电端子三 (S3)、插座导电端子四 (S4)、插座导电端子五 (S5)、插座导电端子六 (S6)、插座导电端子七 (S7)、插座导电端子八 (S8)、插座导电端子九 (S9)、插座导电端子十 (S10)、插座导电端子十一 (S11)、插座导电端子十二 (S12)、插座导电端子十三 (S13)、插座导电端子十四 (S14)、插座导电端子十五 (S15)、插座导电端子十六 (S16)、插座导电端子十七 (S17)、插座导电端子十八 (S18)、插座导电端子十九 (S19)、插座导电端子二十 (S20)、插座导电端子二十一 (S21)、插座导电端子二十二 (S22)、插座导电端子二十三 (S23)、插座导电端子二十四 (S24)、插座导电端子二十五 (S25)、插座导电端子二十六 (S26)、插座导电端子二十七 (S27)、插座负载电源一端子 (SA) 和插座负载电源二端子 (SB)、金属外壳二 (C2) 等通过绝缘材料固定在插座的预定位置处。

继续参阅图 5, 图 5 中示出的 Super-USB 3.4 插座的各个插座导电端子在绝缘基座二 (B2) 中的方形孔的顶部从左至右的排列次序为: 插座导电端子一 (S1)、插座导电端子二 (S2)、插座导电端子三 (S3)、插座导电端

子四 (S4)、插座导电端子五 (S5)、插座导电端子六 (S6)、插座导电端子七 (S7)、插座导电端子八 (S8)、插座导电端子九 (S9)、插座导电端子十 (S10)、插座导电端子十一 (S11)、插座导电端子十二 (S12)、插座导电端子十三 (S13)、插座导电端子十四 (S14)、插座导电端子十五 (S15)、插座导电端子十六 (S16)、插座导电端子十七 (S17)、插座导电端子十八 (S18)、插座导电端子十九 (S19)、插座导电端子二十 (S20)、插座导电端子二十一 (S21)、插座导电端子二十二 (S22)、插座导电端子二十三 (S23)、插座导电端子二十四 (S24)、插座导电端子二十五 (S25)、插座导电端子二十六 (S26)、插座导电端子二十七 (S27)。

继续图 3 至图 5, 图 3 至图 5 中示出的 Super-USB 3.4 插座的插座负载电源一端子 (SA) 是采用多个端子组合成一个较大的导电端子, 如图 5 所示, 插座负载电源一端子 (SA) 是由 15 个端子组合而成, 插座负载电源二端子 (SB) 是由 12 个端子组合而成, 每一个端子设有独立的弹性接触部分, 这样可使插座负载电源一端子 (SA) 和插座负载电源二端子 (SB) 与 Super-USB 3.4 插头上对应的插头负载电源一端子 (PA) 和插头负载电源二端子 (PB) 的接触更紧密, 可减少接触电阻, 增大电流容量。

此外, 本实用新型的 Super-USB 3.4 插头和 Super-USB 3.4 插座上的各个导电端子的定义如下:

所述的插头导电端子一 (P1) 和插头导电端子二 (P2) 是连接电源输出正端的端子, 即 “VBUS”;

所述的插头导电端子三 (P3) 是连接数据线负极的端子, 即 “D-”;

所述的插头导电端子四 (P4) 是连接数据线正端的端子, 即 “D+”;

所述的插头导电端子五 (P5) 和插头导电端子六 (P6) 是连接电源地的端子, 即 “GND”;

所述的插头导电端子七 (P7) 和插头导电端子八 (P8) 是连接数据接收线的端子, 即 “USB_3_RX”;

所述的插头导电端子九(P9)是连接数据线地的端子,即“USB-3-GND”;
所述的插头导电端子十(P10)和插头导电端子十一(P11)是连接数据输出线的端子,即“USB-3-TX”;

所述的插头导电端子十二(P12)和插头导电端子十三(P13)是连接电源输入正极的端子,即“VIN”;

所述的插头导电端子十四(P14)是连接负载电源一调整电压电阻的端子,即“VR1”;

所述的插头导电端子十五(P15)和插头导电端子十六(P16)和插头导电端子十七(P17)是保留作其他用途的端子;

所述的插头导电端子十八(P18)是连接负载电源二调整电压电阻的端子,即“VR2”;

所述的插头导电端子十九(P19)是连接右声道音频信号输出的端子,即“Line Out - R”;

所述的插头导电端子二十(P20)是连接左声道音频信号输出的端子,即“Line Out - L”;

所述的插头导电端子二十一(P21)是连接音频信号线地的端子,即“Audio GND”;

所述的插头导电端子二十二(P22)是连接右声道音频信号输入的端子,即“Line In - R”;

所述的插头导电端子二十三(P23)是连接左声道音频信号输入的端子,即“Line In - L”;

所述的插头导电端子二十四(P24)是连接视频信号线地的端子,即“Video GND”;

所述的插头导电端子二十五(P25)是连复合接视频信号输出的端子,即“Composite Video Out”;

所述的插头导电端子二十六 (P26) 是连接独立视频信号彩度输出的端子, 即 “S-Video Chrominance Out” ;

所述的插头导电端子二十七 (P27) 是连接独立视频信号亮度输出的端子, 即 “S-Video Luminance Out” ;

所述的插头负载电源一端子 (PA) 是连接负载电源一正极的端子;

所述的插头负载电源二端子 (PB) 是连接负载电源二正极的端子;

所述的金属外壳一 (C1) 是连接负载电源一负极和负载电源二负极的端子;

所述的插座导电端子一 (S1) 和插座导电端子二 (S2) 是连接电源输出正极的端子, 即 “VBUS” ;

所述的插座导电端子三 (S3) 是连接数据线负极的端子, 即 “D-” ;

所述的插座导电端子四 (S4) 是连接数据线正极的端子, 即 “D+” ;

所述的插座导电端子五 (S5) 和插座导电端子六 (S6) 是连接电源地的端子, 即 “GND” ;

所述的插座导电端子七 (S7) 和插座导电端子八 (S8) 是连接数据接收线的端子, 即 “USB_3-RX” ;

所述的插座导电端子九 (S9) 是连接数据线地的端子, 即 “USB_3-GND” ;

所述的插座导电端子十 (S10) 和插座导电端子十一 (S11) 是连接数据输出线的端子, 即 “USB_3-TX” ;

所述的插座导电端子十二 (S12) 和插座导电端子十三 (S13) 是连接电源输入正极的端子, 即 “VIN” ;

所述的插座导电端子十四 (S14) 是连接负载电源一调整电压电阻的端子, 即 “VR1” ;

所述的插座导电端子十五 (S15) 和插座导电端子十六 (S16) 和插座导电端子十七 (S17) 是保留作其他用途的端子;

所述的插座导电端子十八 (S18) 是连接负载电源二调整电压电阻的端子, 即 “VR2” ;

所述的插座导电端子十九 (S19) 是连接右声道音频信号输出的端子, 即 “Line Out - R” ;

所述的插座导电端子二十 (S20) 是连接左声道音频信号输出的端子, 即 “Line Out - L” ;

所述的插座导电端子二十一 (S21) 是连接音频信号线地的端子, 即 “Audio GND” ;

所述的插座导电端子二十二 (S22) 是连接右声道音频信号输入的端子, 即 “Line In - R” ;

所述的插座导电端子二十三 (S23) 是连接左声道音频信号输入的端子, 即 “Line In - L” ;

所述的插座导电端子二十四 (S24) 是连接视频信号线地的端子, 即 “Video GND” ;

所述的插座导电端子二十五 (S25) 是连接复合接视频信号输出的端子, 即 “Composite Video Out” ;

所述的插座导电端子二十六 (S26) 是连接独立视频信号彩度输出的端子, 即 “S-Video Chrominance Out” ;

所述的插座导电端子二十七 (S27) 是连接独立视频信号亮度输出的端子, 即 “S-Video Luminance Out” ;

所述的插座负载电源一端子 (SA) 是连接负载电源一正极的端子;

所述的插座负载电源二端子 (SB) 是连接负载电源二正极的端子;

所述的金属外壳二 (C2) 是连接负载电源一负极和负载电源二负极的端子。

此外，当本实用新型的 Super-USB 3.4 插头与 Super-USB 3.4 插座相插接时，Super-USB 3.4 插头上的各个端子与 Super-USB 3.4 插座上对应的端子相电路连接，它们的连接关系如下：

- 插头导电端子一（P1）与插座导电端子一（S1）相电路连接；
- 插头导电端子二（P2）与插座导电端子二（S2）相电路连接；
- 插头导电端子三（P3）与插座导电端子三（S3）相电路连接；
- 插头导电端子四（P4）与插座导电端子四（S4）相电路连接；
- 插头导电端子五（P5）与插座导电端子五（S5）相电路连接；
- 插头导电端子六（P6）与插座导电端子六（S6）相电路连接；
- 插头导电端子七（P7）与插座导电端子七（S7）相电路连接；
- 插头导电端子八（P8）与插座导电端子八（S8）相电路连接；
- 插头导电端子九（P9）与插座导电端子九（S9）相电路连接；
- 插头导电端子十（P10）与插座导电端子十（S10）相电路连接；
- 插头导电端子十一（P11）与插座导电端子十一（S11）相电路连接；
- 插头导电端子十二（P12）与插座导电端子十二（S12）相电路连接；
- 插头导电端子十三（P13）与插座导电端子十三（S13）相电路连接；
- 插头导电端子十四（P14）与插座导电端子十四（S14）相电路连接；
- 插头导电端子十五（P15）与插座导电端子十五（S15）相电路连接；
- 插头导电端子十六（P16）与插座导电端子十六（S16）相电路连接；
- 插头导电端子十七（P17）与插座导电端子十七（S17）相电路连接；
- 插头导电端子十八（P18）与插座导电端子十八（S18）相电路连接；
- 插头导电端子十九（P19）与插座导电端子十九（S19）相电路连接；
- 插头导电端子二十（P20）与插座导电端子二十（S20）相电路连接；
- 插头导电端子二十一（P21）与插座导电端子二十一（S21）相电路连接；
- 插头导电端子二十二（P22）与插座导电端子二十二（S22）相电路连接；
- 插头导电端子二十三（P23）与插座导电端子二十三（S23）相电路连接；

插头导电端子二十四(P24)与插座导电端子二十四(S24)相电路连接;
插头导电端子二十五(P25)与插座导电端子二十五(S25)相电路连接;
插头导电端子二十六(P26)与插座导电端子二十六(S26)相电路连接;
插头导电端子二十七(P27)与插座导电端子二十七(S27)相电路连接;
插头负载电源一端子(PA)与插座负载电源一端子(SA)相电路连接;
插头负载电源二端子(PB)与插座负载电源二端子(SB)相电路连接;
金属外壳一(C1)与导电端子金属外壳二(C2)相电路连接。

在本说明书中的 Super-USB 3.4 插头和 Super-USB 3.4 插座上分别设有用于连接调整负载电源一输出电压的电阻的“VR1”端子和调整负载电源一输出电压的电阻的“VR2”端子,是采用本人发明的“由用电设备控制电源供应设备输出电源电压的方法(中国专利申请号码:200810216416.1)”,是在 USB 外部设备上设置一用于调整输出电压的电阻来调节 USB 主机输出给 USB 外部设备的负载电源的电压,使之符合 USB 外部设备的需求,有关这方法的详细资料,可参阅该专利申请的说明书。

一般的 USB 插头插座分为 A 型和 B 型两款, A 型的 USB 插座一般设置在 USB 主机上,而 B 型插座一般设置在 USB 外部设备上,一般是由 USB 主机向 USB 外部设备供应总线电源。本实用新型的 Super-USB 3.4 插头和 Super-USB 3.4 插座上增设了电源输入正极的端子“VIN”,当两台 USB 装置相连接时,USB 装置的“VBUS”端子与另一台 USB 装置的“VIN”相连接,只要其中一台 USB 装置有能力向外输出总线电源,没有能力向外输出总线电源的一台 USB 装置,就可从相连接的对方中获取总线电源。至于负载电源,在两台 USB 装置相连接后,作为 USB 外部设备角式的一台 USB 装置,通过 USB 总线通知作为 USB 主机角式的另一台 USB 装置输出负载电源,再由作为 USB 主机角式的 USB 装置向外输出负载电源给 USB 外部设备。本实用新型的 Super-USB 3.4 插头和插座,特别适合于一些具备双重角式的 USB 装置。

此外，本实用新型的 Super-USB 3.4 插头和插座可应用于 USB 1.0、USB1.1、USB 2.0、USB 3.0 等各个不同版本的 USB 标准，都可很好地实现本实用新型的目的，都是属于本实用新型的保护范围。

以上已经详细说明了本实用新型的 Super-USB 3.4 插头和插座，本实用新型的 Super-USB 3.4 插头和插座同时兼顾了数据通讯和负载电源供应，它的实施，会带来良好的效益。

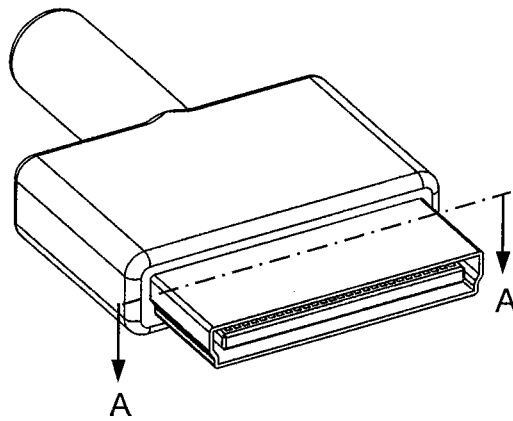


图 1

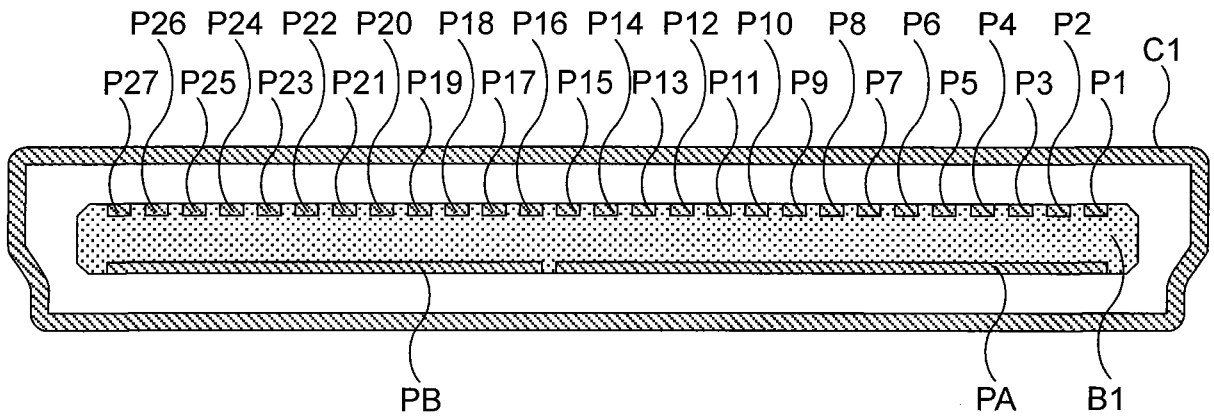


图 2

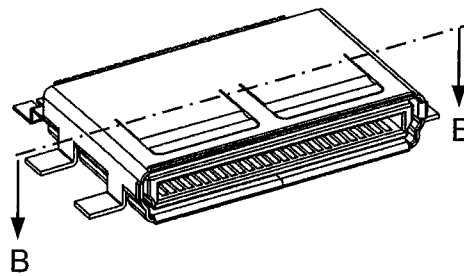


图 3

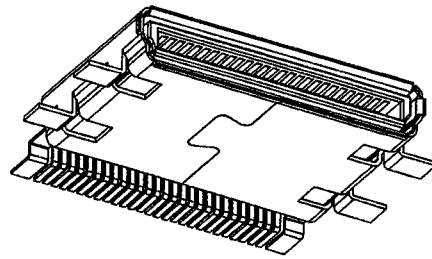


图 4

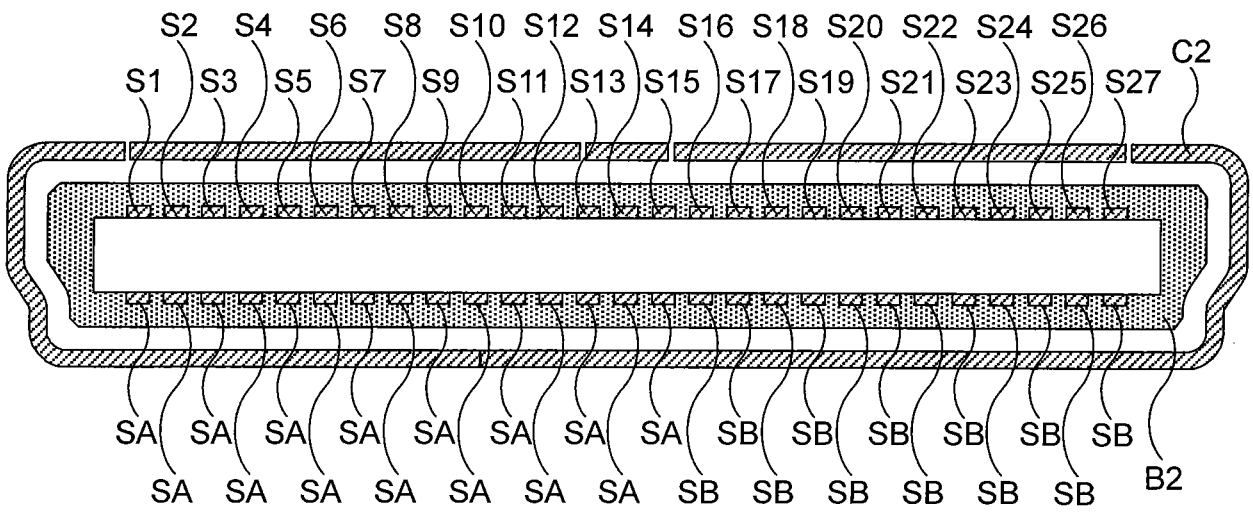


图 5

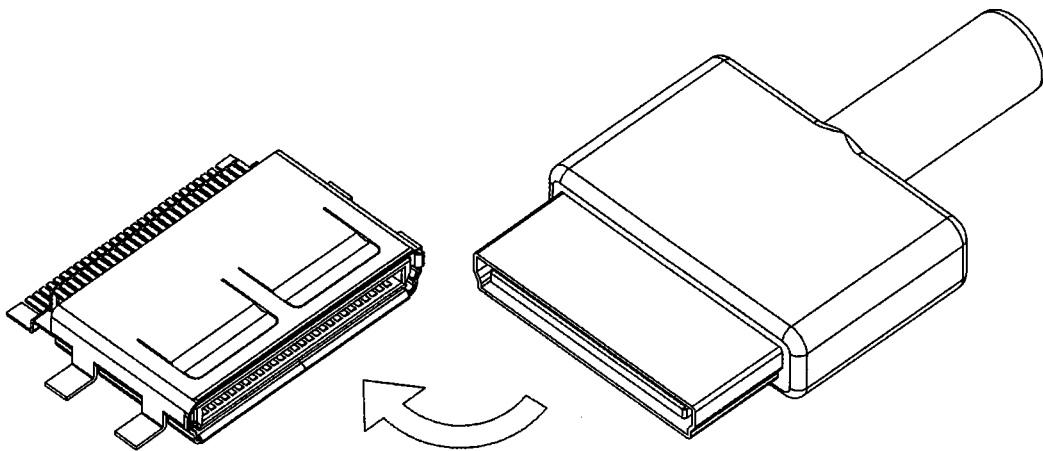


图 6