



证书号第1246666号



# 实用新型专利证书

实用新型名称：有三组电源端子USB3.3 Micro-A型连接器

发明人：黄金富

专利号：ZL 2008 2 0212191.8

专利申请日：2008年10月6日

专利权人：黄金富

授权公告日：2009年7月1日

本实用新型经过本局依照中华人民共和国专利法进行初步审查，决定授予专利权，颁发本证书并在专利登记簿上予以登记。专利权自授权公告之日起生效。

本专利的专利权期限为十年，自申请日起算。专利权人应当依照专利法及其实施细则规定缴纳年费。缴纳本专利年费的期限是每年10月6日前一个月内。未按照规定缴纳年费的，专利权自应当缴纳年费期满之日起终止。

专利证书记载专利权登记时的法律状况。专利权的转移、质押、无效、终止、恢复和专利权人的姓名或名称、国籍、地址变更等事项记载在专利登记簿上。



局长

田力普





# [12] 实用新型专利说明书

专利号 ZL 200820212191.8

[45] 授权公告日 2009 年 7 月 1 日

[11] 授权公告号 CN 201266754Y

[22] 申请日 2008.10.6

[21] 申请号 200820212191.8

[73] 专利权人 黄金富

地址 100032 北京市西城区金融街 27 号投资  
广场 B 座 19 层

[72] 发明人 黄金富

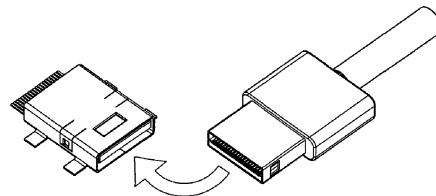
权利要求书 4 页 说明书 7 页 附图 2 页

## [54] 实用新型名称

有三组电源端子 USB3.3 Micro - A 型连接器

## [57] 摘要

一种有三组电源端子 USB3.3 Micro - A 型连接器，包括 Super - USB3.3 插头和 Super - USB3.3 插座，Super - USB3.3 插头头部设有金属外壳 (C1)，金属外壳 (C1) 内设有绝缘基座 (B1)，绝缘基座 (B1) 顶部设有多个用于连接 USB 总线的导电端子，其中部分导电端子为额外的负载电源 1 和负载电源 2 的端子，以及，Super - USB3.3 插座也设有相对应的端子。本实用新型的 Super - USB3.3 连接器除了 USB 总线原来一组电源端子外，还额外设有两组负载电源的导电端子，使 USB 主机可通过 Super - USB3.3 连接器向 USB 外部设备提供合共三组电源供应。



1. 一种 Super-USB 3.3 插头，主要用于 USB 主机与 USB 外部设备传送通讯信号和传输电源供应，其特征在于，所述的 Super-USB 3.3 插头头部设有一方形管状的金属外壳（C1），在金属外壳（C1）的内部空间底部位置设有绝缘基座（B1），金属外壳（C1）的内壁上侧与绝缘基座（B1）的顶部之间留有空间，绝缘基座（B1）的顶部设有多个导电端子，包括导电端子（P1, P2, P3, P4, P5, P6, P7, P8, P9, P10, P11, P12, P13, P14, P15, P16, P17, P18, P19, P20），以及，绝缘基座（B1）、导电端子（P1, P2, P3, P4, P5, P6, P7, P8, P9, P10, P11, P12, P13, P14, P15, P16, P17, P18, P19, P20）、金属外壳（C1）等通过绝缘材料固定在插头的预定位置处。
2. 如权利要求 1 所述的 Super-USB 3.3 插头，其特征在于，所述的导电端子（P1, P2, P3, P4, P5, P6, P7, P8, P9, P10, P11, P12, P13, P14, P15, P16, P17, P18, P19, P20）在绝缘基座（B1）的顶部从右至左的排列次序为：导电端子（P1）、导电端子（P2）、导电端子（P3）、导电端子（P4）、导电端子（P5）、导电端子（P6）、导电端子（P7）、导电端子（P8）、导电端子（P9）、导电端子（P10）、导电端子（P11）、导电端子（P12）、导电端子（P13）、导电端子（P14）、导电端子（P15）、导电端子（P16）、导电端子（P17）、导电端子（P18）、导电端子（P19）、导电端子（P20）。
3. 如权利要求 1 所述的 Super-USB 3.3 插头，其特征在于，所述的导电端子（P1, P2）是连接电源正极的端子，即“VBUS”；所述的导电端子（P3）是连接数据线负极的端子，即“D-”；所述的导电端子（P4）是连接数据线正极的端子，即“D+”；所述的导电端子（P5, P6）是连接电源地的端子，即“GND”；

所述的导电端子(P7,P8)是连接USB 3数据接收线的端子,即“USB3-RX”;  
所述的导电端子(P9)是连接数据线地的端子,即“USB3-GND”;  
所述的导电端子(P10,P11)是连接USB 3数据输出线的端子,即  
“USB3-TX”;  
所述的导电端子(P12,P13,P14,P15)是连接负载电源1正极的端子;  
所述的导电端子(P16)是连接负载电源2调整电压电阻的端子,即“VR”;  
所述的导电端子(P17,P18,P19,P20)是连接负载电源2正极的端子;  
所述的金属外壳(C1)是连接负载电源1负极和负载电源2负极的端子。

4. 一种 Super-USB 3.3 插座,主要用于与权利要求 1 至 3 任一项所述的 Super-USB 3.3 插头成对相插接使用,其特征在于,所述的 Super-USB 3.3 插座设有一方管形的金属外壳(C2),金属外壳(C2)的内部空间设有一绝缘基座(B2),绝缘基座(B2)的四周与金属外壳(C2)的内壁之间留有可供对应的 Super-USB 3.3 插头头部插入的空间,绝缘基座(B2)的底部设有多个导电端子,包括导电端子(S1,S2,S3,S4,S5,S6,S7,S8,S9,S10,S11,S12,S13,S14,S15,S16,S17,S18,S19,S20),以及,绝缘基座(B2)、导电端子(S1,S2,S3,S4,S5,S6,S7,S8,S9,S10,S11,S12,S13,S14,S15,S16,S17,S18,S19,S20)、金属外壳(C2)等通过绝缘材料固定在插座的预定位置处。
5. 如权利要求 4 所述的 Super-USB 3.3 插座,其特征在于,所述的导电端子(S1,S2,S3,S4,S5,S6,S7,S8,S9,S10,S11,S12,S13,S14,S15,S16,S17,S18,S19,S20)在绝缘基座(B2)底部从左至右的排列次序为:导电端子(S1)、导电端子(S2)、导电端子(S3)、导电端子(S4)、导电端子(S5)、导电端子(S6)、导电端子(S7)、导电端子(S8)、导电端子(S9)、导电端子(S10)、导电端子(S11)、

导电端子(S12)、导电端子(S13)、导电端子(S14)、导电端子(S15)、导电端子(S16)、导电端子(S17)、导电端子(S18)、导电端子(S19)、导电端子(S20)。

6. 如权利要求4所述的 Super-USB 3.3 插座, 其特征在于,  
所述的导电端子(S1, S2)是连接电源正极的端子, 即“VBUS”;  
所述的导电端子(S3)是连接数据线负极的端子, 即“D-”;  
所述的导电端子(S4)是连接数据线正极的端子, 即“D+”;  
所述的导电端子(S5, S6)是连接电源地的端子, 即“GND”;  
所述的导电端子(S7, S8)是连接USB 3数据接收线的端子, 即“USB3\_RX”;  
所述的导电端子(S9)是连接数据线地的端子, 即“USB3\_GND”;  
所述的导电端子(S10, S11)是连接USB 3数据输出线的端子, 即“USB3\_TX”;  
所述的导电端子(S12, S13, S14, S15)是连接负载电源1正极的端子;  
所述的导电端子(S16)是连接负载电源2调整电压电阻的端子, 即“VR”;  
所述的导电端子(S17, S18, S19, S20)是连接负载电源2正极的端子;  
所述的金属外壳(C2)是连接负载电源1负极和负载电源2负极的端子。
7. 如权利要求4或5或6所述的 Super-USB 3.3 插座, 其特征在于, 当所述的 Super-USB 3.3 插座与相对应的 Super-USB 3.3 插头相插接时, Super-USB 3.3 插头上的各个端子与 Super-USB 3.3 插座上对应的端子相电路连接, 它们的连接关系如下:  
导电端子(P1)与导电端子(S1)相电路连接;  
导电端子(P2)与导电端子(S2)相电路连接;  
导电端子(P3)与导电端子(S3)相电路连接;  
导电端子(P4)与导电端子(S4)相电路连接;

导电端子 (P5) 与导电端子 (S5) 相电路连接;  
导电端子 (P6) 与导电端子 (S6) 相电路连接;  
导电端子 (P7) 与导电端子 (S7) 相电路连接;  
导电端子 (P8) 与导电端子 (S8) 相电路连接;  
导电端子 (P9) 与导电端子 (S9) 相电路连接;  
导电端子 (P10) 与导电端子 (S10) 相电路连接;  
导电端子 (P11) 与导电端子 (S11) 相电路连接;  
导电端子 (P12) 与导电端子 (S12) 相电路连接;  
导电端子 (P13) 与导电端子 (S13) 相电路连接;  
导电端子 (P14) 与导电端子 (S14) 相电路连接;  
导电端子 (P15) 与导电端子 (S15) 相电路连接;  
导电端子 (P16) 与导电端子 (S16) 相电路连接;  
导电端子 (P17) 与导电端子 (S17) 相电路连接;  
导电端子 (P18) 与导电端子 (S18) 相电路连接;  
导电端子 (P19) 与导电端子 (S19) 相电路连接;  
导电端子 (P20) 与导电端子 (S20) 相电路连接;  
金属外壳 (C1) 与导电端子金属外壳 (C2) 相电路连接。

## 有三组电源端子 USB3.3 Micro-A 型连接器

### 【技术领域】

本实用新型涉及一种连接器，尤其涉及一种有三组电源端子 USB3.3 Micro-A 型连接器。

### 【背景技术】

现时一般个人计算机上大多设有通用串行总线(Universal Serial Bus, 简称为“USB”)，USB 除了提供计算机等主机与外部设备的交换数据的总线外，还可通过 USB 插头和插座向外部设备输出电源，一些耗电量低的外部设备可以通过 USB 接线，由 USB 总线从主机取得 5V 电源，但是由于标准 USB 总线只能提供 5V 电压和最大 0.5A 电流的电源，不足应付部份 USB 外部设备所需的负载电源，是一个有待解决的问题。

### 【实用新型内容】

本实用新型的目的，在于提供一种有三组电源端子 USB3.3 Micro-A 型连接器，其中一组电源端子是 USB 总线原来的电源端子，另外两组是额外增设的负载电源的导电端子，可较现有 USB 插头插座提供多两组负载电源，使计算机等 USB 主机可以通过这 Super-USB 3.3 连接器向 USB 外部设备提供公共三组电源供应。

本实用新型的目的是这样实现的，采用这样一种 Super-USB 3.3 插头，主要用于 USB 主机与 USB 外部设备传送通讯信号和传输电源供应，其特征在在于，所述的 Super-USB 3.3 插头头部设有一方形管状的金属外壳 (C1)，在金属外壳 (C1) 的内部空间底部位置设有绝缘基座 (B1)，金属外壳 (C1) 的内壁上侧与绝缘基座 (B1) 的顶部之间留有空间，绝缘基座 (B1) 的顶部设有多个导电端子，包括导电端子 (P1, P2, P3, P4, P5, P6, P7, P8, P9, P10, P11, P12, P13, P14, P15, P16, P17, P18, P19, P20)，以及，绝

缘基座 (B1)、导电端子 (P1, P2, P3, P4, P5, P6, P7, P8, P9, P10, P11, P12, P13, P14, P15, P16, P17, P18, P19, P20)、金属外壳 (C1) 等通过绝缘材料固定在插头的预定位置处。

以及,所述的导电端子 (P1, P2) 是连接电源正极的端子,即“VBUS”;所述的导电端子 (P3) 是连接数据线负极的端子,即“D-”;所述的导电端子 (P4) 是连接数据线正极的端子,即“D+”;所述的导电端子 (P5, P6) 是连接电源地的端子,即“GND”;所述的导电端子 (P7, P8) 是连接 USB 3 数据接收线的端子,即“USB3\_RX”;所述的导电端子 (P9) 是连接数据线地的端子,即“USB3\_GND”;所述的导电端子 (P10, P11) 是连接 USB 3 数据输出线的端子,即“USB3\_TX”;所述的导电端子 (P12, P13, P14, P15) 是连接负载电源 1 正极的端子;所述的导电端子 (P16) 是连接负载电源 2 调整电压电阻的端子,即“VR”;所述的导电端子 (P17, P18, P19, P20) 是连接负载电源 2 正极的端子;所述的金属外壳 (C1) 是连接负载电源 1 负极和负载电源 2 负极的端子。

以及,采用这样一种 Super-USB 3.3 插座,主要用于与前面所述的 Super-USB 3.3 插头成对相插接使用,其特征在于,所述的 Super-USB 3.3 插座设有一方管形的金属外壳 (C2),金属外壳 (C2) 的内部空间设有一绝缘基座 (B2),绝缘基座 (B2) 的四周与金属外壳 (C2) 的内壁之间留有可供对应的 Super-USB 3.3 插头头部插入的空间,绝缘基座 (B2) 的底部设有多个导电端子,包括导电端子 (S1, S2, S3, S4, S5, S6, S7, S8, S9, S10, S11, S12, S13, S14, S15, S16, S17, S18, S19, S20),以及,绝缘基座 (B2)、导电端子 (S1, S2, S3, S4, S5, S6, S7, S8, S9, S10, S11, S12, S13, S14, S15, S16, S17, S18, S19, S20)、金属外壳 (C2) 等通过绝缘材料固定在插座的预定位置处。

以及,所述的导电端子 (S1, S2) 是连接电源正极的端子,即“VBUS”;所述的导电端子 (S3) 是连接数据线负极的端子,即“D-”;所述的导电端子 (S4) 是连接数据线正极的端子,即“D+”;所述的导电端子 (S5, S6)

是连接电源地的端子，即“GND”；所述的导电端子（S7，S8）是连接 USB 3 数据接收线的端子，即“USB3-RX”；所述的导电端子（S9）是连接数据线地的端子，即“USB3\_GND”；所述的导电端子（S10，S11）是连接 USB 3 数据输出线的端子，即“USB3-TX”；所述的导电端子（S12，S13，S14，S15）是连接负载电源 1 正极的端子；所述的导电端子（S16）是连接负载电源 2 调整电压电阻的端子，即“VR”；所述的导电端子（S17，S18，S19，S20）是连接负载电源 2 正极的端子；所述的金属外壳（C2）是连接负载电源 1 负极和负载电源 2 负极的端子。

这样就实现了本实用新型的目的。

本实用新型的优点是计算机等 USB 主机可以通过额外增加的两组负载电源的导电端子向 USB 外部设备提供合共三组电源供应，使一些 USB 外部设备可以无须另设电源供应器，直接从 Super-USB 插座取电，可节省设置电源供应器成本。

### 【附图说明】

图 1 是本实用新型的 Super-USB 3.3 插头的形像化立体示意说明图；

图 2 是本实用新型的 Super-USB 3.3 插头的局部剖视结构示意图；

图 3 是图 1 的 A-A 剖面说明图；

图 4 和图 5 是本实用新型的 Super-USB 3.3 插座的形像化立体示意说明图；

图 6 是图 4 的 B-B 剖面说明图；

图 7 是本实用新型的 Super-USB 3.3 插头与 Super-USB 3.3 插座相插接的示意说明图。

图中，相同的数字代表相同的装置、部件器件，附图是示意性的，用以说明本实用新型的构成和主要特征。

### 【具体实施方式】

下面结合附图，对本实用新型作进一步详细说明。

参阅图 1 至图 3，图 1 是本实用新型的 Super-USB 3.3 插头的形像化立体示意说明图，图 2 是本实用新型的 Super-USB 3.3 插头的局部剖视结构示意图说明图，图 3 是图 1 的 A-A 剖面说明图，图 1 至图 3 中示出的 Super-USB 3.3 插头头部设有一方形管状的金属外壳（C1），在金属外壳（C1）的内部空间底部位置设有绝缘基座（B1），金属外壳（C1）的内壁上侧与绝缘基座（B1）的顶部之间留有空间，绝缘基座（B1）的顶部设有多个导电端子，包括导电端子（P1，P2，P3，P4，P5，P6，P7，P8，P9，P10，P11，P12，P13，P14，P15，P16，P17，P18，P19，P20），以及，绝缘基座（B1）、导电端子（P1，P2，P3，P4，P5，P6，P7，P8，P9，P10，P11，P12，P13，P14，P15，P16，P17，P18，P19，P20）、金属外壳（C1）等通过绝缘材料固定在插头的预定位置处。

继续参阅图 3，图 3 中示出的 Super-USB 3.3 插头的导电端子（P1，P2，P3，P4，P5，P6，P7，P8，P9，P10，P11，P12，P13，P14，P15，P16，P17，P18，P19，P20）在绝缘基座（B1）的顶部从右至左的排列次序为：导电端子（P1）、导电端子（P2）、导电端子（P3）、导电端子（P4）、导电端子（P5）、导电端子（P6）、导电端子（P7）、导电端子（P8）、导电端子（P9）、导电端子（P10）、导电端子（P11）、导电端子（P12）、导电端子（P13）、导电端子（P14）、导电端子（P15）、导电端子（P16）、导电端子（P17）、导电端子（P18）、导电端子（P19）、导电端子（P20）。

参阅图 4 至图 6，图 4 和图 5 是本实用新型的 Super-USB 3.3 插座的形像化立体示意说明图，图 6 是图 4 的 B-B 剖面说明图，图 4 至图 6 中示出的 Super-USB 3.3 插座设有一方管形的金属外壳（C2），金属外壳（C2）的内部空间设有一绝缘基座（B2），绝缘基座（B2）的四周与金属外壳（C2）的内壁之间留有可供对应的 Super-USB 3.3 插头头部插入的空间，绝缘基座（B2）的底部设有多个导电端子，包括导电端子（S1，S2，S3，S4，S5，S6，S7，S8，S9，S10，S11，S12，S13，S14，S15，S16，S17，S18，S19，S20），

以及,绝缘基座(B2)、导电端子(S1, S2, S3, S4, S5, S6, S7, S8, S9, S10, S11, S12, S13, S14, S15, S16, S17, S18, S19, S20)、金属外壳(C2)等通过绝缘材料固定在插座的预定位置处。

继续参阅图6,图6中示出的Super-USB 3.3插座的导电端子(S1, S2, S3, S4, S5, S6, S7, S8, S9, S10, S11, S12, S13, S14, S15, S16, S17, S18, S19, S20)在绝缘基座(B2)底部从左至右的排列次序为:导电端子(S1)、导电端子(S2)、导电端子(S3)、导电端子(S4)、导电端子(S5)、导电端子(S6)、导电端子(S7)、导电端子(S8)、导电端子(S9)、导电端子(S10)、导电端子(S11)、导电端子(S12)、导电端子(S13)、导电端子(S14)、导电端子(S15)、导电端子(S16)、导电端子(S17)、导电端子(S18)、导电端子(S19)、导电端子(S20)。

此外,本实用新型的Super-USB 3.3插头和Super-USB 3.3插座上的各个导电端子的定义如下:

所述的导电端子(P1, P2)是连接电源正极的端子,即“VBUS”;

所述的导电端子(P3)是连接数据线负极的端子,即“D-”;

所述的导电端子(P4)是连接数据线正极的端子,即“D+”;

所述的导电端子(P5, P6)是连接电源地的端子,即“GND”;

所述的导电端子(P7, P8)是连接USB 3数据接收线的端子,即“USB3\_RX”;

所述的导电端子(P9)是连接数据线地的端子,即“USB3\_GND”;

所述的导电端子(P10, P11)是连接USB 3数据输出线的端子,即“USB3\_TX”;

所述的导电端子(P12, P13, P14, P15)是连接负载电源1正极的端子;

所述的导电端子(P16)是连接负载电源2调整电压电阻的端子,即“VR”;

所述的导电端子(P17, P18, P19, P20)是连接负载电源2正极的端子;

所述的金属外壳(C1)是连接负载电源1负极和负载电源2负极的端子;

所述的导电端子(S1, S2)是连接电源正极的端子,即“VBUS”;

所述的导电端子(S3)是连接数据线负极的端子,即“D-”;

所述的导电端子(S4)是连接数据线正极的端子,即“D+”;

所述的导电端子(S5, S6)是连接电源地的端子,即“GND”;

所述的导电端子(S7, S8)是连接USB 3数据接收线的端子,即“USB3-RX”;

所述的导电端子(S9)是连接数据线地的端子,即“USB3-GND”;

所述的导电端子(S10, S11)是连接USB 3数据输出线的端子,即“USB3-TX”;

所述的导电端子(S12, S13, S14, S15)是连接负载电源1正极的端子;

所述的导电端子(S16)是连接负载电源2调整电压电阻的端子,即“VR”;

所述的导电端子(S17, S18, S19, S20)是连接负载电源2正极的端子;

所述的金属外壳(C2)是连接负载电源1负极和负载电源2负极的端子。

参阅图7,图7是本实用新型的Super-USB 3.3插头与Super-USB 3.3插座相插接的示意说明图,当本实用新型Super-USB 3.3插头与Super-USB 3.3插座相插接时,Super-USB 3.3插头上的各个端子与Super-USB 3.3插座上对应的端子相电路连接,它们的连接关系如下:

导电端子(P1)与导电端子(S1)相电路连接;

导电端子(P2)与导电端子(S2)相电路连接;

导电端子(P3)与导电端子(S3)相电路连接;

导电端子(P4)与导电端子(S4)相电路连接;

导电端子(P5)与导电端子(S5)相电路连接;

导电端子(P6)与导电端子(S6)相电路连接;

导电端子(P7)与导电端子(S7)相电路连接;

导电端子(P8)与导电端子(S8)相电路连接;

导电端子(P9)与导电端子(S9)相电路连接;

导电端子(P10)与导电端子(S10)相电路连接;

导电端子(P11)与导电端子(S11)相电路连接;

导电端子(P12)与导电端子(S12)相电路连接;

导电端子(P13)与导电端子(S13)相电路连接;

导电端子 (P14) 与导电端子 (S14) 相电路连接;  
导电端子 (P15) 与导电端子 (S15) 相电路连接;  
导电端子 (P16) 与导电端子 (S16) 相电路连接;  
导电端子 (P17) 与导电端子 (S17) 相电路连接;  
导电端子 (P18) 与导电端子 (S18) 相电路连接;  
导电端子 (P19) 与导电端子 (S19) 相电路连接;  
导电端子 (P20) 与导电端子 (S20) 相电路连接;  
金属外壳 (C1) 与导电端子金属外壳 (C2) 相电路连接。

在本说明书中的 Super-USB 3.3 插头和 Super-USB 3.3 插座上分别设有用于连接负载电源 2 调整电压电阻的“VR”端子, 这“VR”端子所连接的电阻是设置于 USB 外部设备上, 该电阻的其中一端与“VR”端子相电路连接, 另一端与负载电源 2 的正极端子或负极端子相电路连接, USB 外部设备通过设置不同的电阻值来改变 USB 主机所输出的负载电源 2 的电压, 这电阻的功能就如同一般稳压电源输出端的分压电阻, 将输出的电源电压分压后回馈给稳压电源电路, 使稳压电源电路输出的电压保持不变。设有本实用新型的 Super-USB 3.3 插座的 USB 主机上需要设有这样的稳压电源, 输出的电源电压是由 USB 外部设备通过连接在“VR”端子上的电阻来设定。负载电源 2 的输出电压的范围是从 5V 至 24V, 当没有在“VR”端子上连接电阻时, 负载电源 2 的输出电压为 12V, 如果需要高于 12V 的电压, 只要将适当数值的电阻连接在“VR”端子与负载电源 2 的负极端子之间, 如果需要低于 12V 的电压, 只要将适当数值的电阻连接在“VR”端子与负载电源 2 的正极端子之间就可以了, 这样只要在 USB 外部设备上的“VR”端子与负载电源 2 的正极端子或负载电源 2 的负极端子之间设置适当数值的电阻, 就可以使负载电源 2 输出 USB 外部设备所需电压的电源供应。

以上已经详细说明了本实用新型的 Super-USB 3.3 插头和 Super-USB 3.3 插座, 本实用新型的 Super-USB 3.3 连接器同时兼顾了数据通讯和负载电源供应, 它的实施, 会带来良好的效益。

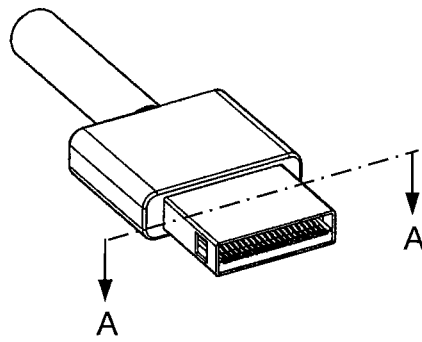


图 1

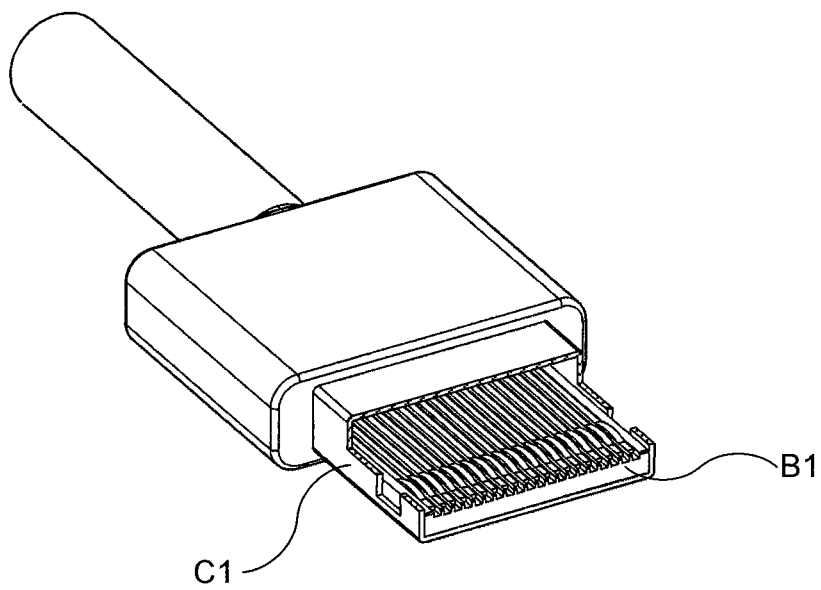


图 2

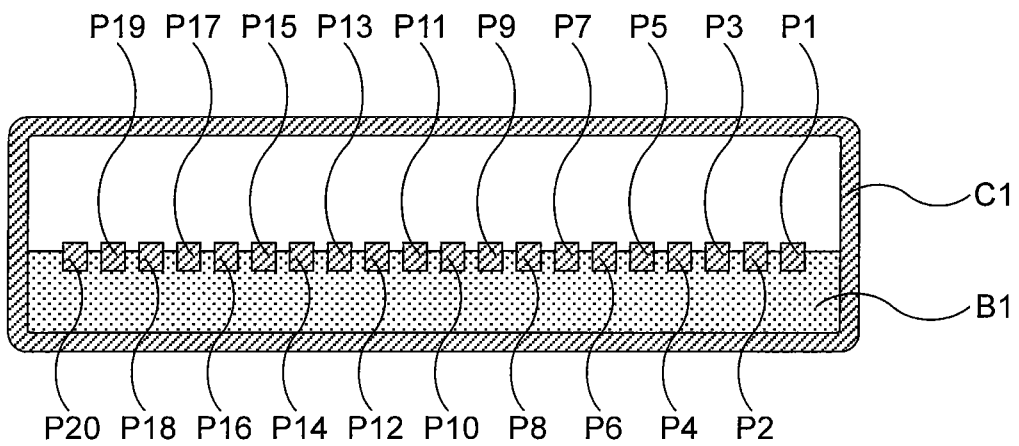


图 3

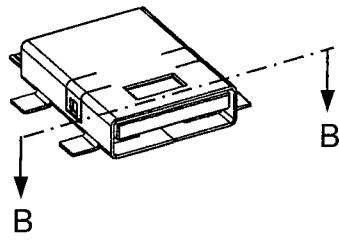


图 4

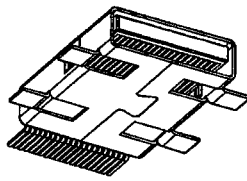


图 5

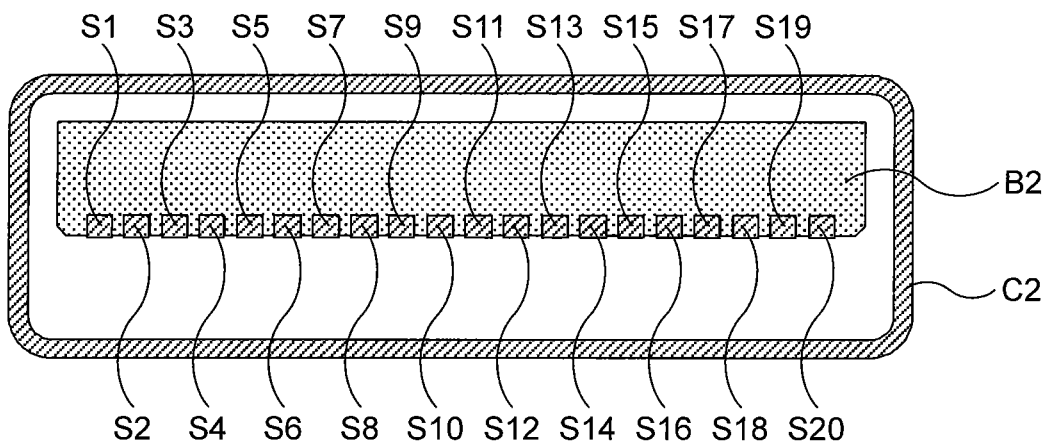


图 6

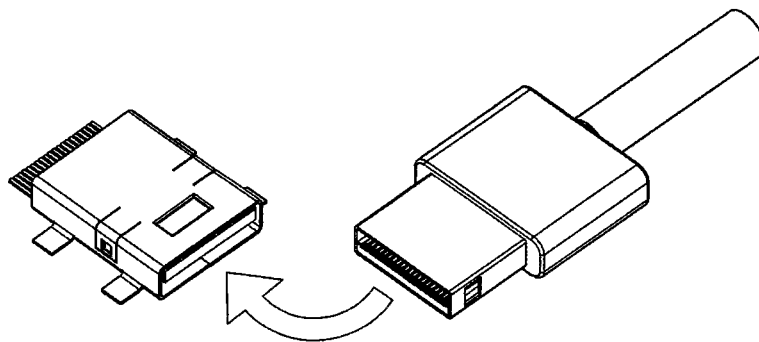


图 7