

证书号第1230648号



# 实用新型专利证书

实用新型名称：设有两组负载电源端子的Super-USB连接电缆

发明人：黄金富

专利号：ZL 2008 2 0146864.4

专利申请日：2008年8月28日

专利权人：黄金富

授权公告日：2009年6月3日

本实用新型经过本局依照中华人民共和国专利法进行初步审查，决定授予专利权，颁发本证书并在专利登记簿上予以登记。专利权自授权公告之日起生效。

本专利的专利权期限为十年，自申请日起算。专利权人应当依照专利法及其实施细则规定缴纳年费。缴纳本专利年费的期限是每年8月28日前一个月内。未按照规定缴纳年费的，专利权自应当缴纳年费期满之日起终止。

专利证书记载专利权登记时的法律状况。专利权的转移、质押、无效、终止、恢复和专利权人的姓名或名称、国籍、地址变更等事项记载在专利登记簿上。



局长

田力普



[19] 中华人民共和国国家知识产权局

[51] Int. Cl.

H01R 11/11 (2006.01)

H01R 31/06 (2006.01)

H01R 24/04 (2006.01)



## [12] 实用新型专利说明书

专利号 ZL 200820146864.4

[45] 授权公告日 2009年6月3日

[11] 授权公告号 CN 201252169Y

[22] 申请日 2008.8.28

[21] 申请号 200820146864.4

[73] 专利权人 黄金富

地址 100032 北京市西城区金融街27号投资  
广场B座19层

[72] 发明人 黄金富

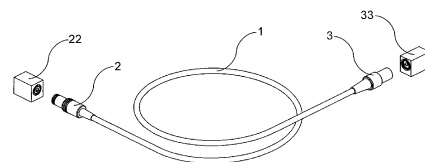
权利要求书3页 说明书6页 附图2页

### [54] 实用新型名称

设有两组负载电源端子的 Super - USB 连接电缆

### [57] 摘要

一种设有两组负载电源端子的 Super - USB 连接电缆，用于连接 USB 主机与 USB 设备，所述 Super - USB 连接电缆包括有多芯电缆(1)、主机端插头(2)、设备端插头(3)，其中，主机端插头(2)和设备端插头(3)分别位于多芯电缆(1)两端，主机端插头(2)和设备端插头(3)上分别设有 USB 总线的一组电源端子和额外增设的另一组负载电源端子，主机端插头(2)上各个导电端子分别通过多芯电缆(1)各条缆芯与设备端插头(3)上对应导电端子相电路连接，USB 主机可以通过本 Super - USB 连接电缆向 USB 外部设备输出额外多一组负载电源，这样 USB 外部设备可以无须另设电源供应器，可节省这些电源供应器成本。



1. 一种 Super-USB 连接电缆，用于连接 USB 主机与 USB 外部设备，其特征在于，所述的 Super-USB 连接电缆包括有多芯电缆（1）、主机端插头（2）、设备端插头（3），其中，所述的主机端插头（2）和设备端插头（3）分别位于多芯电缆（1）的两端；  
以及，  
所述的主机端插头（2）上设有多个导电端子，包括有电源端子（P1，P4）、信号端子（P2，P3）、负载电源端子（P5，P6）；  
所述的设备端插头（3）上设有多个导电端子，包括有电源端子（S1，S4）、信号端子（S2，S3）、负载电源端子（S5，S6）；  
所述的多芯电缆（1）设有多个缆芯，包括有电源缆芯（C1，C4）、信号缆芯（C2，C3）、负载电源缆芯（C5，C6）；  
以及，  
所述的主机端插头（2）上的各个导电端子分别通过多芯电缆（1）上的各条缆芯与设备端插头（3）上对应的导电端子相电路连接，各条缆芯与主机端插头（2）和设备端插头（3）上各个导电端子的连接关系如下：  
电源缆芯（C1）分别与电源端子（P1）和电源端子（S1）相电路连接；  
信号缆芯（C2）分别与信号端子（P2）和信号端子（S2）相电路连接；  
信号缆芯（C3）分别与信号端子（P3）和信号端子（S3）相电路连接；  
电源缆芯（C4）分别与电源端子（P4）和电源端子（S4）相电路连接；  
负载电源缆芯（C5）分别与负载电源端子（P5）和负载电源端子（S5）相电路连接；  
负载电源缆芯（C6）分别与负载电源端子（P6）和负载电源端子（S6）相电路连接。
2. 如权利要求 1 所述的 Super-USB 连接电缆，其特征在于，所述的主机端插头（2）头部设有一圆管形的绝缘基座（B1），绝缘基座（B1）的外壁设有一圆管形的负载电源端子（P6），绝缘基座（B1）的内壁设有一圆管形的负载电源端子（P5），在负载电源端子（P5）的内部空间设有

一圆棒形的绝缘基座(B2),负载电源端子(P5)的内壁与绝缘基座(B2)之间留有一圆管形的空间,绝缘基座(B2)的圆形表面上设有四个导电端子,所述的四个导电端子从绝缘基座(B2)前端沿绝缘基座(B2)轴心方向向后端排列,分别为电源端子(P1)、信号端子(P2)、信号端子(P3)、电源端子(P4),以及,绝缘基座(B1, B2)、电源端子(P1, P4)、信号端子(P2, P3)、负载电源端子(P5, P6)通过绝缘材料固定在主机端插头(2)的预定位置处,以确保主机端插头(2)和相对应的主机端插座(22)能相互插接。

3. 如权利要求1所述的 Super-USB 连接电缆,其特征在于,所述的设备端插头(3)的头部设有一圆管形的负载电源端子(S6),在负载电源端子(S6)的圆管形内部空间中设有一圆管形的绝缘基座(B3),绝缘基座(B3)的外壁上设有一圆管形的负载电源端子(S5),负载电源端子(S6)的内壁与负载电源端子(S5)的外壁之间留有圆管形的空间,绝缘基座(B3)的内壁上设有四个导电端子,所述的四个导电端子从绝缘基座(B4)前端沿绝缘基座(B4)轴心方向向后端排列,分别为电源端子(S4)、信号端子(S3)、信号端子(S2)、电源端子(S1),以及,绝缘基座(B3)、电源端子(S1, S4)、信号端子(S2, S3)、负载电源端子(S5, S6)通过绝缘材料固定在设备端插头(3)的预定位置处,以确保所述的设备端插头(3)和相对应的设备端插座(33)能相互插接。

4. 如权利要求1或2或3所述的 Super-USB 连接电缆,其特征在于,所述的主机端插头(2)和设备端插头(3)上各个导电端子的定义如下:  
电源端子(P1)、电源端子(S1)是连接电源正极的端子,即“VBUS”;  
信号端子(P2)、信号端子(S2)是连接数据线负极的端子,即“D-”;  
信号端子(P3)、信号端子(S3)是连接数据线正极的端子,即“D+”;

---

电源端子(P4)、电源端子(S4)是连接电源地的端子,即“GND”;  
负载电源端子(P5)、负载电源端子(S5)是连接负载电源正极的端子;  
负载电源端子(P6)、负载电源端子(S6)是连接负载电源负极的端子。

## 设有两组负载电源端子的 Super-USB 连接电缆

### 【技术领域】

本实用新型涉及一种 Super-USB 连接电缆,特别涉及一种设有两组负载电源端子的 Super-USB 连接电缆。

### 【背景技术】

现时一般个人计算机上大多设有通用串行总线(Universal Serial Bus, 简称为“USB”) , USB 除了提供计算机等主机与外部设备的交换数据的总线外,还可通过 USB 插头和插座向外部设备输出电源,一些耗电量低的外部设备可以通过 USB 接线,由 USB 总线从主机取得 5V 电源,但是由于标准 USB 总线只能提供 5V 电压和最大 0.5A 电流的电源,不足应付部份 USB 外部设备所需的电源,即使对一些耗电量较低的设备例如喷墨打印机、扫描器等,电源消耗一般都超过 10W 以上,因而要另设电源供应装置。现时一般的 USB 的主机如计算机,大部分内设的电源供应器的容量往往比计算机所需消耗的电力大而出现剩余,如果通过设有额外多一组负载电源端子的 USB 插座插头将这些剩余电力输出给外部设备,这样外部设备就无需另设电源供应装置,可节省成本。这些带有额外负载电源端子的 USB 插座插头,就是本人发明的 Super-USB 插头和 Super-USB 插座,这些 Super-USB 插头和 Super-USB 插座的实用新型专利申请,与本实用新型一起由本实用新型的发明人黄金富申请专利,而本实用新型的 Super-USB 连接电缆,就是采用这些 Super-USB 插头和 Super-USB 插座的电缆,通过这 Super-USB 连接电缆,可以将设置在计算机上的 Super-USB 插座与设在外部设备上的 Super-USB 插座相连线,通过这 USB 连接电缆将计算机与外部设备连接起来,使计算机可通过这 USB 连接电缆向外部设备输出额外多一组负载电源。

### 【实用新型内容】

本实用新型的目的，在于提供一种设有两组负载电源端子的 Super-USB 连接电缆，其中一组是 USB 总线原来的电源端子，另外一组是额外增设的负载电源供应端子，可承受较现有一般的 USB 电缆更大电流的电源，使计算机等 USB 主机可以通过这 Super-USB 连接电缆向 USB 外部设备提供两组负载电源供应。

本实用新型的目的是这样实现的，采用这样一种 Super-USB 连接电缆，用于连接 USB 主机与 USB 外部设备，其特征在于，所述的 Super-USB 连接电缆包括有多芯电缆（1）、主机端插头（2）、设备端插头（3），其中，所述的主机端插头（2）和设备端插头（3）分别位于多芯电缆（1）的两端；

以及，

所述的主机端插头（2）上设有多个导电端子，包括有电源端子（P1，P4）、信号端子（P2，P3）、负载电源端子（P5，P6）；

所述的设备端插头（3）上设有多个导电端子，包括有电源端子（S1，S4）、信号端子（S2，S3）、负载电源端子（S5，S6）；

所述的多芯电缆（1）设有多个缆芯，包括有电源缆芯（C1，C4）、信号缆芯（C2，C3）、负载电源缆芯（C5，C6）；

以及，

所述的主机端插头（2）上的各个导电端子分别通过多芯电缆（1）上的各条缆芯与设备端插头（3）上对应的导电端子相电路连接，各条缆芯与主机端插头（2）和设备端插头（3）上各个导电端子的连接关系如下：

电源缆芯（C1）分别与电源端子（P1）和电源端子（S1）相电路连接；

信号缆芯（C2）分别与信号端子（P2）和信号端子（S2）相电路连接；

信号缆芯（C3）分别与信号端子（P3）和信号端子（S3）相电路连接；

电源缆芯（C4）分别与电源端子（P4）和电源端子（S4）相电路连接；

负载电源缆芯 (C5) 分别与负载电源端子 (P5) 和负载电源端子 (S5) 相电路连接;

负载电源缆芯 (C6) 分别与负载电源端子 (P6) 和负载电源端子 (S6) 相电路连接。

本实用新型的 Super-USB 连接电缆,除了多增加的一组负载电源端子外,其余的导电端子的定义与标准的 USB 总线相同,电源端子 (P1) 和电源端子 (S1) 就是 USB 总线的“VBUS”接脚,信号端子 (P2) 和信号端子 (S2) 就是 USB 总线的“D-”接脚,信号端子 (P3) 和信号端子 (S3) 就是 USB 总线的“D+”接脚,电源端子 (P4) 和电源端子 (S4) 就是 USB 总线的“GND”接脚。

这样就实现了本实用新型的目的。

本实用新型的优点是计算机等 USB 主机可以通过的 Super-USB 连接电缆向 USB 外部设备提供额外多一组负载电源,而且这组负载电源可提供更大的电流供应,使一些 USB 外部设备可以无须另设电源供应器,直接通过本实用新型的 Super-USB 连接电缆从 USB 主机取电,可节省设置电源供应器成本。

### 【附图说明】

图 1 是本实用新型的 Super-USB 连接电缆的形像化立体示意说明图;

图 2 是本实用新型的主机端插头 (2) 的局部剖视结构示意图;

图 3 是本实用新型的设备端插头 (3) 的局部剖视结构示意图。

图中,相同的数字代表相同的装置、部件器件,附图是示意性的,用以说明本实用新型的构成和主要特征。

### 【具体实施方式】

下面结合附图,对本实用新型作进一步详细说明。

参阅图 1 至图 3,图 1 是本实用新型的 Super-USB 连接电缆的形像化立体示意说明图,图 2 是本实用新型的主机端插头 (2) 的局部剖视结构示意图

说明图，图 3 是本实用新型的设备端插头 (3) 的局部剖视结构示意图，图 1 至图 3 示出的 Super-USB 连接电缆包括有多芯电缆 (1)、主机端插头 (2)、设备端插头 (3)，其中，所述的主机端插头 (2) 和设备端插头 (3) 分别位于多芯电缆 (1) 的两端；

以及，

所述的主机端插头 (2) 上设有多个导电端子，包括有电源端子 (P1, P4)、信号端子 (P2, P3)、负载电源端子 (P5, P6)；

所述的设备端插头 (3) 上设有多个导电端子，包括有电源端子 (S1, S4)、信号端子 (S2, S3)、负载电源端子 (S5, S6)；

所述的多芯电缆 (1) 设有多个缆芯，包括有电源缆芯 (C1, C4)、信号缆芯 (C2, C3)、负载电源缆芯 (C5, C6)；

以及，

所述的主机端插头 (2) 上的各个导电端子分别通过多芯电缆 (1) 上的各条缆芯与设备端插头 (3) 上对应的导电端子相电路连接，各条缆芯与主机端插头 (2) 和设备端插头 (3) 上各个导电端子的连接关系如下：

电源缆芯 (C1) 分别与电源端子 (P1) 和电源端子 (S1) 相电路连接；  
信号缆芯 (C2) 分别与信号端子 (P2) 和信号端子 (S2) 相电路连接；  
信号缆芯 (C3) 分别与信号端子 (P3) 和信号端子 (S3) 相电路连接；  
电源缆芯 (C4) 分别与电源端子 (P4) 和电源端子 (S4) 相电路连接；  
负载电源缆芯 (C5) 分别与负载电源端子 (P5) 和负载电源端子 (S5) 相电路连接；

负载电源缆芯 (C6) 分别与负载电源端子 (P6) 和负载电源端子 (S6) 相电路连接。

继续参阅图 1，图中还示出了主机端插座 (22) 和设备端插座 (33)，其中，主机端插座 (22) 是设置于 USB 主机上，而设备端插座 (33) 是设置于 USB 外部设备上，当 USB 主机通过 Super-USB 连接电缆与 USB 外部设备连

线时，需要将 Super-USB 连接电缆上的主机端插头（2）插到 USB 主机上的主机端插座（22），和将 Super-USB 连接电缆上的设备端插头（3）插到 USB 外部设备上的设备端插座（33），然后 USB 主机上的主机端插座（22）上各个导电端子就可通过 Super-USB 连接电缆与外部设备上的设备端插座（33）上各个对应的导电端子相电路连接。

继续参阅图 2，图 2 中示出的主机端插头（2）头部设有一圆管形的绝缘基座（B1），绝缘基座（B1）的外壁设有一圆管形的负载电源端子（P6），绝缘基座（B1）的内壁设有一圆管形的负载电源端子（P5），在负载电源端子（P5）的内部空间设有一圆棒形的绝缘基座（B2），负载电源端子（P5）的内壁与绝缘基座（B2）之间留有一圆管形的空间，绝缘基座（B2）的圆形表面上设有四个导电端子，所述的四个导电端子从绝缘基座（B2）前端沿绝缘基座（B2）轴心方向向后端排列，分别为电源端子（P1）、信号端子（P2）、信号端子（P3）、电源端子（P4），以及，绝缘基座（B1，B2）、电源端子（P1，P4）、信号端子（P2，P3）、负载电源端子（P5，P6）通过绝缘材料固定在主机端插头（2）的预定位置处，以确保主机端插头（2）和相对应的主机端插座（22）能相互插接。

继续参阅图 3，图 3 中示出的设备端插头（3）的头部设有一圆管形的负载电源端子（S6），在负载电源端子（S6）的圆管形内部空间中设有一圆管形的绝缘基座（B3），绝缘基座（B3）的外壁上设有一圆管形的负载电源端子（S5），负载电源端子（S6）的内壁与负载电源端子（S5）的外壁之间留有圆管形的空间，绝缘基座（B3）的内壁上设有四个导电端子，所述的四个导电端子从绝缘基座（B4）前端沿绝缘基座（B4）轴心方向向后端排列，分别为电源端子（S4）、信号端子（S3）、信号端子（S2）、电源端子（S1），以及，绝缘基座（B3）、电源端子（S1，S4）、信号端子（S2，S3）、负载电源端子（S5，S6）通过绝缘材料固定在设备端插头（3）的预定位置处，以确保所述的设备端插头（3）和相对应的设备端插座（33）能相互插接。

此外，本实用新型的主机端插头（2）和设备端插头（3）上的各个导电端子的定义如下：

电源端子（P1）、电源端子（S1）是连接电源正极的端子，即“VBUS”；  
信号端子（P2）、信号端子（S2）是连接数据线负极的端子，即“D-”；  
信号端子（P3）、信号端子（S3）是连接数据线正极的端子，即“D+”；  
电源端子（P4）、电源端子（S4）是连接电源地的端子，即“GND”；  
负载电源端子（P5）、负载电源端子（S5）是连接负载电源正极的端子；  
负载电源端子（P6）、负载电源端子（S6）是连接负载电源负极的端子。

以上已经详细说明了本实用新型的 Super-USB 连接电缆，本实用新型的 Super-USB 连接电缆同时兼顾了数据通讯和负载电源供应，它的实施，会带来良好的效益。

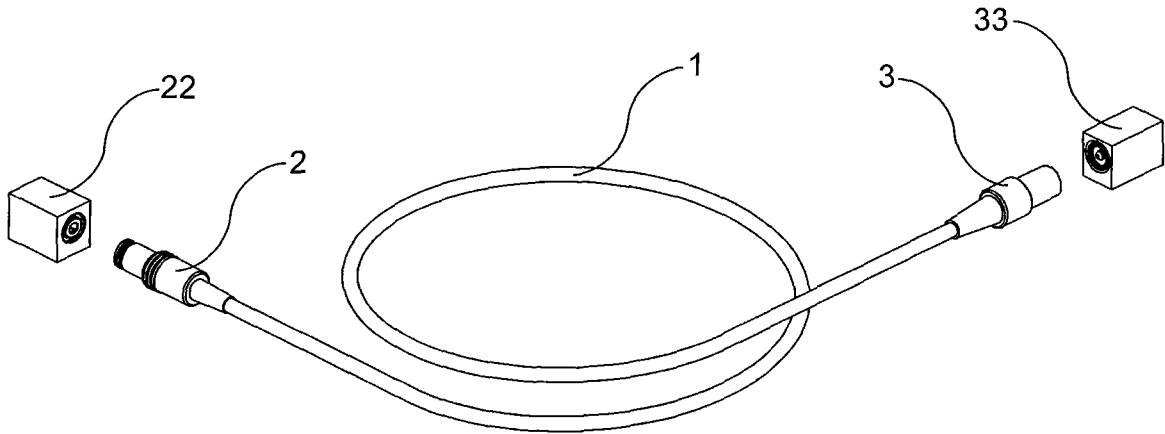


图 1

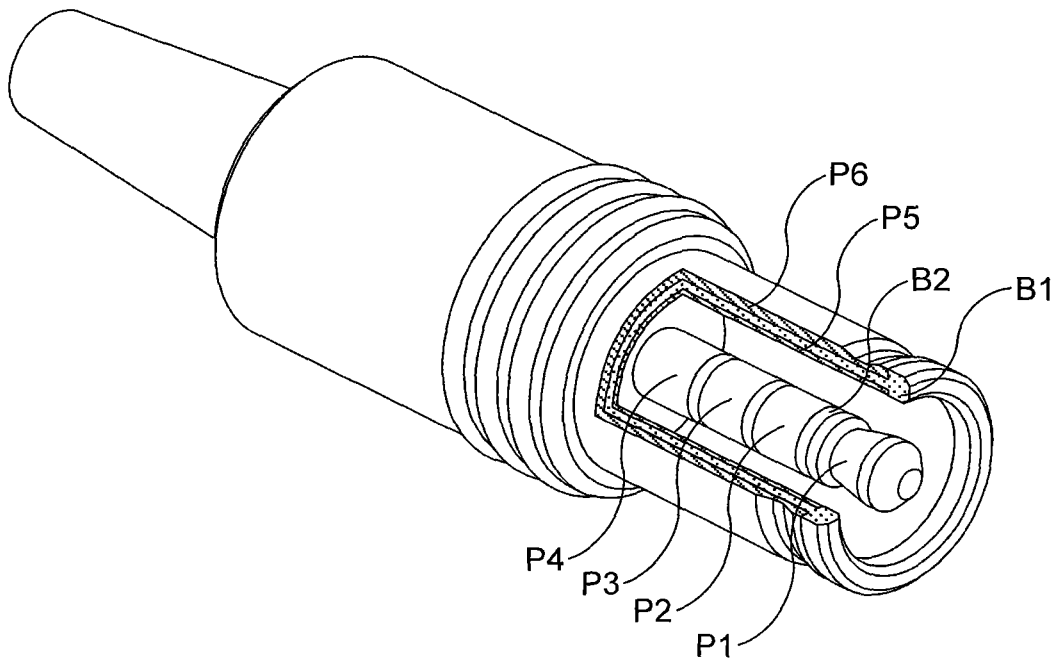


图 2

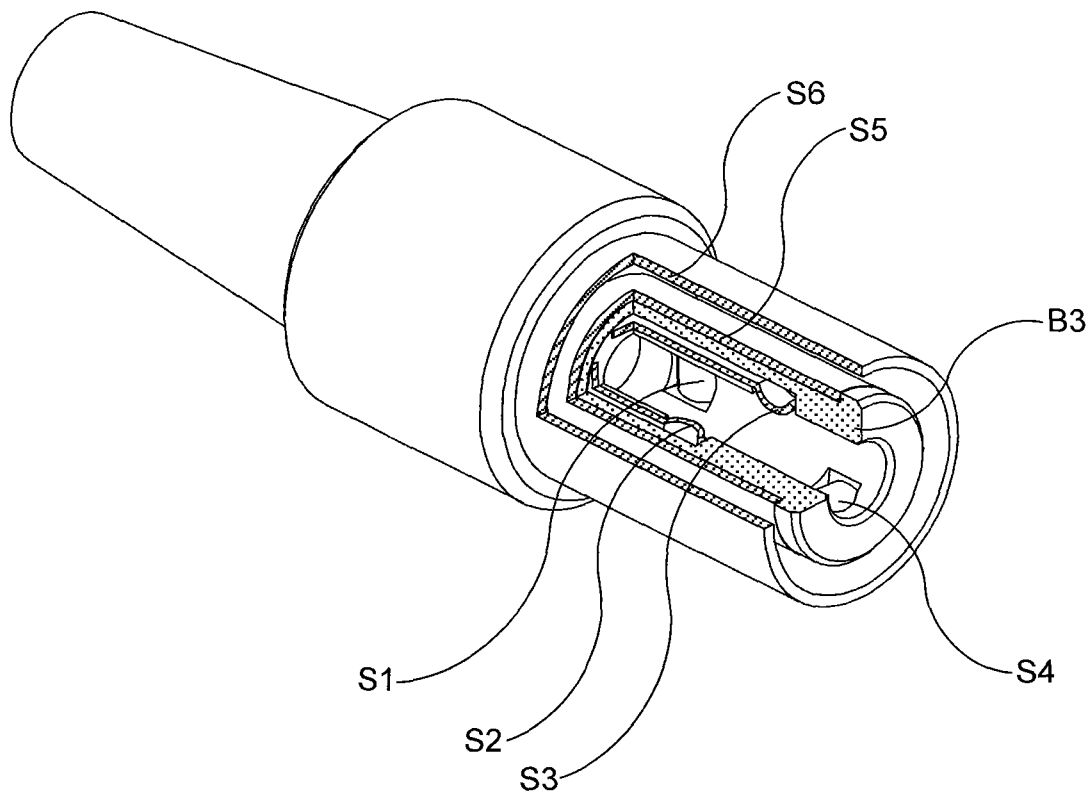


图 3