

证书号第1230654号



实用新型专利证书

实用新型名称：设有两组电源端子的迷你型Super-USB连接装置

发 明 人：黄金富

专 利 号：ZL 2008 2 0146860.6

专 利 申 请 日：2008年8月28日

专 利 权 人：黄金富

授 权 公 告 日：2009年6月3日

本实用新型经过本局依照中华人民共和国专利法进行初步审查，决定授予专利权，颁发本证书并在专利登记簿上予以登记。专利权自授权公告之日起生效。

本专利的专利权期限为十年，自申请日起算。专利权人应当依照专利法及其实施细则规定缴纳年费。缴纳本专利年费的期限是每年8月28日前一个月内。未按照规定缴纳年费的，专利权自应当缴纳年费期满之日起终止。

专利书记载专利权登记时的法律状况。专利权的转移，质押、无效、终止、恢复和专利权人的姓名或名称、国籍、地址变更等事项记载在专利登记簿上。



局长

田力普



[19] 中华人民共和国国家知识产权局

[51] Int. Cl.

H01R 24/06 (2006.01)

H01R 13/64 (2006.01)



[12] 实用新型专利说明书

专利号 ZL 200820146860.6

[45] 授权公告日 2009年6月3日

[11] 授权公告号 CN 201252298Y

[22] 申请日 2008.8.28

[21] 申请号 200820146860.6

[73] 专利权人 黄金富

地址 100032 北京市西城区金融街 27 号投资
广场 B 座 19 层

[72] 发明人 黄金富

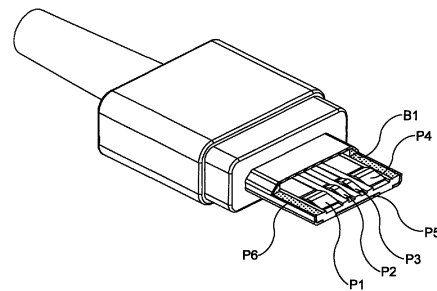
权利要求书 2 页 说明书 6 页 附图 3 页

[54] 实用新型名称

设有两组电源端子的迷你型 Super - USB 连接装置

[57] 摘要

一种设有两组电源端子的迷你型 Super - USB 连接装置，用于 USB 主机与 USB 外部设备传送通讯信号和传输电源供应，所述连接装置包括迷你型 Super - USB 插头和迷你型 Super - USB 插座，迷你型 Super - USB 插头上设有电源端子 (P1, P4)、信号端子 (P2, P3)、负载电源端子 (P5, P6)，而迷你型 Super - USB 插座上也设有相对应的电源端子 (S1, S4)、信号端子 (S2, S3)、负载电源端子 (S5, S6)，其中，各负载电源端子是标准 USB 总线以外额外增设的端子，使 USB 主机可通过这些负载电源端子向 USB 外部设备提供额外的负载电源供应，使 USB 外部设备可以无须另设电源供应器。



1. 一种迷你型 Super-USB 插头,主要用于计算机等 USB 主机与 USB 外部设备传送通讯信号和传输电源供应,其特征在于,所述的插头头部设有一类似方形扁块的绝缘基座(B1),绝缘基座(B1)的右侧与上侧交接位置及左侧与上侧交接位置均为倒角结构,绝缘基座(B1)的外围设有负载电源端子(P5, P6),负载电源端子(P6)包围着绝缘基座(B1)的上侧、左右两侧及下侧的左方和下侧的右方,负载电源端子(P6)位于绝缘基座(B1)的下侧中央位置,绝缘基座(B1)上侧中央位置设有一凹槽,凹槽内设有四个导电端子,包括电源端子(P1, P4)、信号端子(P2, P3),以及,绝缘基座(B1)、电源端子(P1, P4)、信号端子(P2, P3)、负载电源端子(P5, P6)通过绝缘材料固定在插头的预定位置处。
2. 如权利要求1所述的迷你型 Super-USB 插头,其特征在于,所述的电源端子(P1, P4)和信号端子(P2, P3)分布在绝缘基座(B1)上侧的凹槽内,分布位置为从凹槽槽底的左方向右方方向排列,分别为电源端子(P1)、信号端子(P2)、信号端子(P3)、电源端子(P4)。
3. 如权利要求1或2所述的迷你型 Super-USB 插头,其特征在于,所述的电源端子(P1)是连接电源正极的端子,即“VBUS”;所述的信号端子(P2)是连接数据线负极的端子,即“D-”;所述的信号端子(P3)是连接数据线正极的端子,即“D+”;所述的电源端子(P4)是连接电源地的端子,即“GND”;所述的负载电源端子(P5)是连接负载电源正极的端子;所述的负载电源端子(P6)是连接负载电源负极的端子。

4. 一种迷你型 Super-USB 插座,主要用于与权利要求 1 至 3 任一项所述的迷你型 Super-USB 插头成对相插接使用,其特征在于,所述的插座包括有一绝缘基座(B2),绝缘基座(B2)中央设有一长方形孔,该长方形孔的右侧与上侧交接位置及左侧与上侧交接位置均为倒角结构,该长方形孔的右侧与下侧交接位置及左侧与下侧交接位置均为圆角结构,在该长方形孔内的四周设有负载电源端子(S5, S6),负载电源端子(S6)覆盖在该长方形孔的上侧、左右两侧及下侧的左方和下侧的右方,负载电源端子(S6)覆盖在该长方形孔的下侧中央位置,在该长方形孔中的空间设有一方形扁块形状的绝缘基座(B3),绝缘基座(B3)与负载电源端子(S5, S6)之间留有供对应的插头插入的空间,在绝缘基座(B3)的下侧设有四个导电端子,包括电源端子(S1, S4)、信号端子(S2, S3),以及,绝缘基座(B2, B3)、电源端子(S1, S4)、信号端子(S2, S3)、负载电源端子(S5, S6)通过绝缘材料固定在插座的预定位置处。
5. 如权利要求 4 所述的迷你型 Super-USB 插座,其特征在于,所述的电源端子(S1, S4)和信号端子(S2, S3)分布在绝缘基座(B3)的下侧,分布位置为从绝缘基座(B3)下侧的右方向左方方向排列,分别为电源端子(S1)、信号端子(S2)、信号端子(S3)、电源端子(S4)。
6. 如权利要求 4 或 5 所述的迷你型 Super-USB 插座,其特征在于,
所述的电源端子(S1)是连接电源正极的端子,即“VBUS”;
所述的信号端子(S2)是连接数据线负极的端子,即“D-”;
所述的信号端子(S3)是连接数据线正极的端子,即“D+”;
所述的电源端子(S4)是连接电源地的端子,即“GND”;
所述的负载电源端子(S5)是连接负载电源正极的端子;
所述的负载电源端子(S6)是连接负载电源负极的端子。

设有两组电源端子的迷你型 Super-USB 连接装置

【技术领域】

本实用新型涉及一种连接装置,尤其涉及一种设有两组电源端子的迷你型 Super-USB 连接装置。

【背景技术】

现时一般个人计算机上大多设有通用串行总线(Universal Serial Bus, 简称为“USB”), USB 除了提供计算机等主机与外部设备的交换数据的总线外,还可通过 USB 插头和插座向外部设备输出电源,一些耗电量低的外部设备可以通过 USB 接线,由 USB 总线从主机取得 5V 电源,但是由于标准 USB 总线只能提供 5V 电压和最大 0.5A 电流的电源,不足应付部份 USB 外部设备所需的电源,即使对一些耗电量较低的设备例如手机、PDA、数码相机等,充电所需的电源很多时都超过 0.5A 电流,因而要另设电源充电器,即使提高了 USB 总线供应的 5V 电源的电流至 5A 以上,但现有标准 USB 插头插座上的电源端子的接触面积太细小,尤其是 USB Mini B 型插头插座,只能应付 0.5A 的电流,如何提高 USB 插头插座可承受的电流容量,是一个有待解决的问题。

【实用新型内容】

本实用新型的目的,在于提供一种设有两组电源端子的迷你型 Super-USB 连接装置,其中一组是 USB 总线原来的电源端子,另外一组是额外增设的负载电源供应端子,可承受较现有 USB 插头插座更大电流的电源,使计算机等 USB 主机可以通过这 Super-USB 连接装置向 USB 外部设备提供两组负载电源供应。

本实用新型的目的是这样实现的，采用这样一种迷你型 Super-USB 插头，主要用于计算机等 USB 主机与 USB 外部设备传送通讯信号和传输电源供应，其特征在于，所述的插头头部设有一类似方形扁块的绝缘基座（B1），绝缘基座（B1）的右侧与上侧交接位置及左侧与上侧交接位置均为倒角结构，绝缘基座（B1）的外围设有负载电源端子（P5，P6），负载电源端子（P6）包围着绝缘基座（B1）的上侧、左右两侧及下侧的左方和下侧的右方，负载电源端子（P6）位于绝缘基座（B1）的下侧中央位置，绝缘基座（B1）上侧中央位置设有一凹槽，凹槽内设有四个导电端子，包括电源端子（P1，P4）、信号端子（P2，P3），以及，绝缘基座（B1）、电源端子（P1，P4）、信号端子（P2，P3）、负载电源端子（P5，P6）通过绝缘材料固定在插头的预定位置处。

以及，所述的电源端子（P1）是连接电源正极的端子，即“VBUS”；所述的信号端子（P2）是连接数据线负极的端子，即“D-”；所述的信号端子（P3）是连接数据线正极的端子，即“D+”；所述的电源端子（P4）是连接电源地的端子，即“GND”；所述的负载电源端子（P5）是连接负载电源正极的端子；所述的负载电源端子（P6）是连接负载电源负极的端子。

以及，采用这样一种迷你型 Super-USB 插座，主要用于与前面所述的迷你型 Super-USB 插头成对相插接使用，其特征在于，所述的插座包括有一绝缘基座（B2），绝缘基座（B2）中央设有一长方形孔，该长方形孔的右侧与上侧交接位置及左侧与上侧交接位置均为倒角结构，该长方形孔的右侧与下侧交接位置及左侧与下侧交接位置均为圆角结构，在该长方形孔内的四周设有负载电源端子（S5，S6），负载电源端子（S6）覆盖在该长方形孔的上侧、左右两侧及下侧的左方和下侧的右方，负载电源端子（S6）覆盖在该长方形孔的下侧中央位置，在该长方形孔中的空间设有一方形扁块形状的绝缘基座（B3），绝缘基座（B3）与负载电源端子（S5，S6）之间留有供对应的插头插入的空间，在绝缘基座（B3）的下侧设有四个导电端子，包括电源端子（S1，

S4)、信号端子(S2, S3), 以及, 绝缘基座(B2, B3)、电源端子(S1, S4)、信号端子(S2, S3)、负载电源端子(S5, S6)通过绝缘材料固定在插座的预定位置处。

以及, 所述的电源端子(S1)是连接电源正极的端子, 即“VBUS”; 所述的信号端子(S2)是连接数据线负极的端子, 即“D-”; 所述的信号端子(S3)是连接数据线正极的端子, 即“D+”; 所述的电源端子(S4)是连接电源地的端子, 即“GND”; 所述的负载电源端子(S5)是连接负载电源正极的端子; 所述的负载电源端子(S6)是连接负载电源负极的端子。

本实用新型的迷你型 Super-USB 插头和迷你型 Super-USB 插座, 除了多增加的一组负载电源端子外, 其余的导电端子的定义与标准的 USB 插座插头相同, 电源端子(P1)和电源端子(S1)就是 USB 总线的“VBUS”接脚, 信号端子(P2)和信号端子(S2)就是 USB 总线的“D-”接脚, 信号端子(P3)和信号端子(S3)就是 USB 总线的“D+”接脚, 电源端子(P4)和电源端子(S4)就是 USB 总线的“GND”接脚。

这样就实现了本实用新型的目的。

本实用新型的优点是计算机等 USB 主机可以通过多增加的一组负载电源端子向 USB 外部设备提供多一组负载电源, 而且这组负载电源可提供更大的电流供应, 使一些 USB 外部设备可以无须另设电源供应器, 直接从 Super-USB 插座取电, 可节省设置电源供应器成本。

【附图说明】

图 1 是本实用新型的迷你型 Super-USB 插头的形像化立体示意说明图;

图 2 是本实用新型的迷你型 Super-USB 插头的 A-A 剖面说明图;

图 3 是本实用新型的迷你型 Super-USB 插头的局部剖视结构示意图;

图 4 是本实用新型的迷你型 Super-USB 插座的形像化立体示意说明图;

图 5 是本实用新型的迷你型 Super-USB 插座的 B-B 剖面说明图;

图 6 是本实用新型的迷你型 Super-USB 插座的局部剖视结构示意图。

图中，相同的数字代表相同的装置、部件器件，附图是示意性的，用以说明本实用新型的构成和主要特征。

【具体实施方式】

下面结合附图，对本实用新型作进一步详细说明。

参阅图 1 至图 3，图 1 是本实用新型的迷你型 Super-USB 插头的形像化立体示意说明图，图 2 是本实用新型的迷你型 Super-USB 插头的 A-A 剖面说明图，图 3 是本实用新型的迷你型 Super-USB 插头的局部剖视结构示意图，图 1 至图 3 中示出的迷你型 Super-USB 插头的头部设有一类似方形扁块的绝缘基座（B1），绝缘基座（B1）的右侧与上侧交接位置及左侧与上侧交接位置均为倒角结构，绝缘基座（B1）的外围设有负载电源端子（P5，P6），负载电源端子（P6）包围着绝缘基座（B1）的上侧、左右两侧及下侧的左方和下侧的右方，负载电源端子（P6）位于绝缘基座（B1）的下侧中央位置，绝缘基座（B1）上侧中央位置设有一凹槽，凹槽内设有四个导电端子，包括电源端子（P1，P4）、信号端子（P2，P3），以及，绝缘基座（B1）、电源端子（P1，P4）、信号端子（P2，P3）、负载电源端子（P5，P6）通过绝缘材料固定在插头的预定位置处。

继续参阅图 1 至图 3，图 1 至图 3 中示出的迷你型 Super-USB 插头的电源端子（P1，P4）和信号端子（P2，P3）分布在绝缘基座（B1）上侧的凹槽内，分布位置为从凹槽槽底的左方向右方方向排列，分别为电源端子（P1）、信号端子（P2）、信号端子（P3）、电源端子（P4）。

参阅图 4 至图 6，图 4 是本实用新型的迷你型 Super-USB 插座的形像化立体示意说明图，图 5 是本实用新型的迷你型 Super-USB 插座的 B-B 剖面说明图，图 6 是本实用新型的迷你型 Super-USB 插座的局部剖视结构示意图

图，图 4 至图 6 中示出的迷你型 Super-USB 插座包括有一绝缘基座 (B2)，绝缘基座 (B2) 中央设有一长方形孔，该长方形孔的右侧与上侧交接位置及左侧与上侧交接位置均为倒角结构，该长方形孔的右侧与下侧交接位置及左侧与下侧交接位置均为圆角结构，在该长方形孔内的四周设有负载电源端子 (S5, S6)，负载电源端子 (S6) 覆盖在该长方形孔的上侧、左右两侧及下侧的左方和下侧的右方，负载电源端子 (S6) 覆盖在该长方形孔的下侧中央位置，在该长方形孔中的空间设有一方形扁块形状的绝缘基座 (B3)，绝缘基座 (B3) 与负载电源端子 (S5, S6) 之间留有供对应的插头插入的空间，在绝缘基座 (B3) 的下侧设有四个导电端子，包括电源端子 (S1, S4)、信号端子 (S2, S3)，以及，绝缘基座 (B2, B3)、电源端子 (S1, S4)、信号端子 (S2, S3)、负载电源端子 (S5, S6) 通过绝缘材料固定在插座的预定位置处。

继续参阅图 4 至图 6，图 4 至图 6 中示出的迷你型 Super-USB 插座的电源端子 (S1, S4) 和信号端子 (S2, S3) 分布在绝缘基座 (B3) 的下侧，分布位置为从绝缘基座 (B3) 下侧的右方向左方方向排列，分别为电源端子 (S1)、信号端子 (S2)、信号端子 (S3)、电源端子 (S4)。

此外，本实用新型的迷你型 Super-USB 插头和迷你型 Super-USB 插座上的各个导电端子的定义如下：

所述的电源端子 (P1) 是连接电源正极的端子，即 “VBUS”；

所述的信号端子 (P2) 是连接数据线负极的端子，即 “D-”；

所述的信号端子 (P3) 是连接数据线正极的端子，即 “D+”；

所述的电源端子 (P4) 是连接电源地的端子，即 “GND”；

所述的负载电源端子 (P5) 是连接负载电源正极的端子；

所述的负载电源端子 (P6) 是连接负载电源负极的端子；

所述的电源端子 (S1) 是连接电源正极的端子，即 “VBUS”；

所述的信号端子 (S2) 是连接数据线负极的端子，即 “D-”；

所述的信号端子 (S3) 是连接数据线正极的端子, 即 “D+” ;

所述的电源端子 (S4) 是连接电源地的端子, 即 “GND” ;

所述的负载电源端子 (S5) 是连接负载电源正极的端子;

所述的负载电源端子 (S6) 是连接负载电源负极的端子。

当本实用新型的迷你型 Super-USB 插头插接到迷你型 Super-USB 插座后, 迷你型 Super-USB 插头上的各个导电端子分别与迷你型 Super-USB 插座上对应的导电端子相电路连接, 连接关系如下:

电源端子 (P1) 与电源端子 (S1) 相电路连接;

信号端子 (P2) 与信号端子 (S2) 相电路连接;

信号端子 (P3) 与信号端子 (S3) 相电路连接;

电源端子 (P4) 与电源端子 (S4) 相电路连接;

负载电源端子 (P5) 与负载电源端子 (S5) 相电路连接;

负载电源端子 (P6) 与负载电源端子 (S6) 相电路连接。

以上已经详细说明了本实用新型的迷你型 Super-USB 连接装置, 本实用新型的迷你型 Super-USB 连接装置同时兼顾了数据通讯和负载电源供应, 它的实施, 会带来良好的效益。

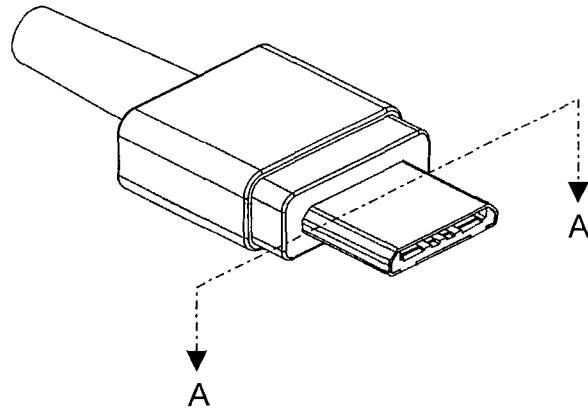


图 1

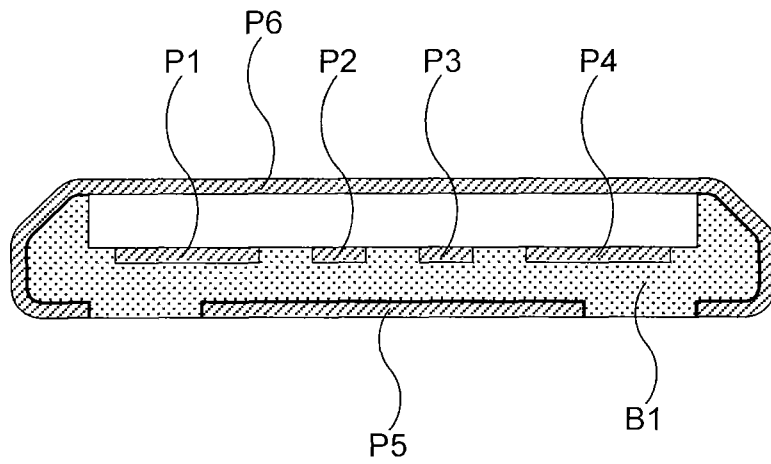


图 2

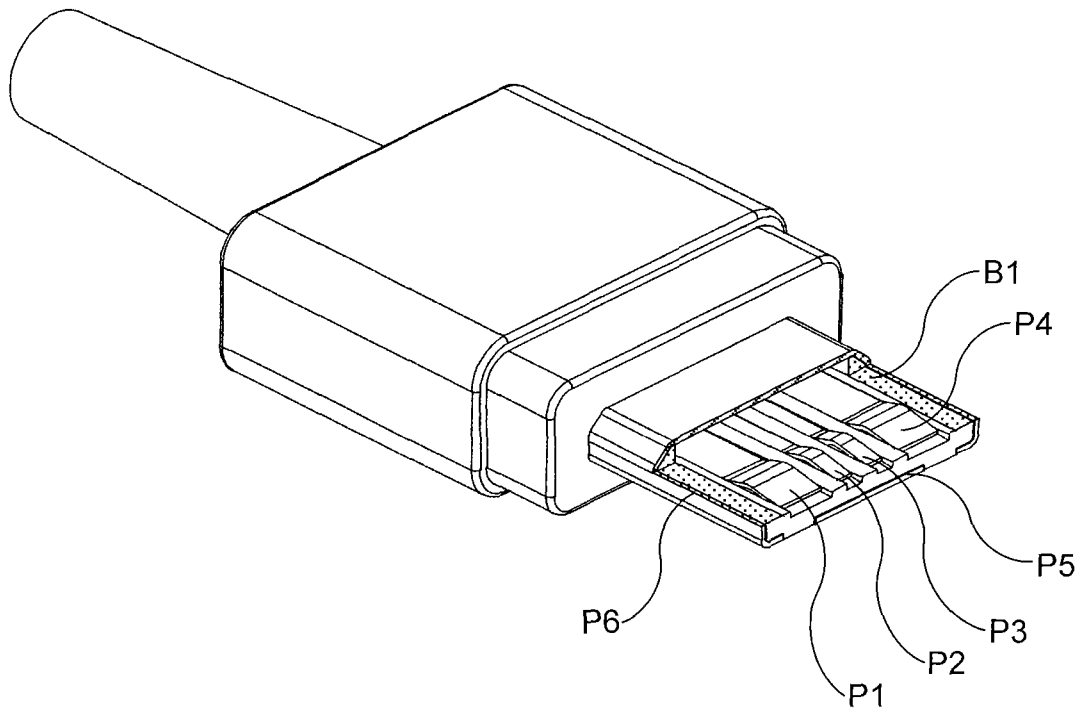


图 3

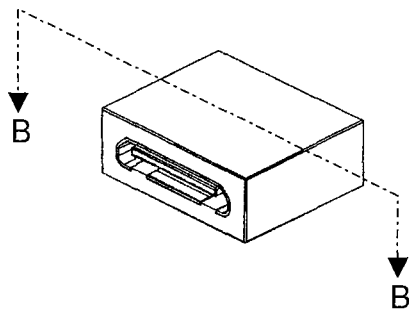


图 4

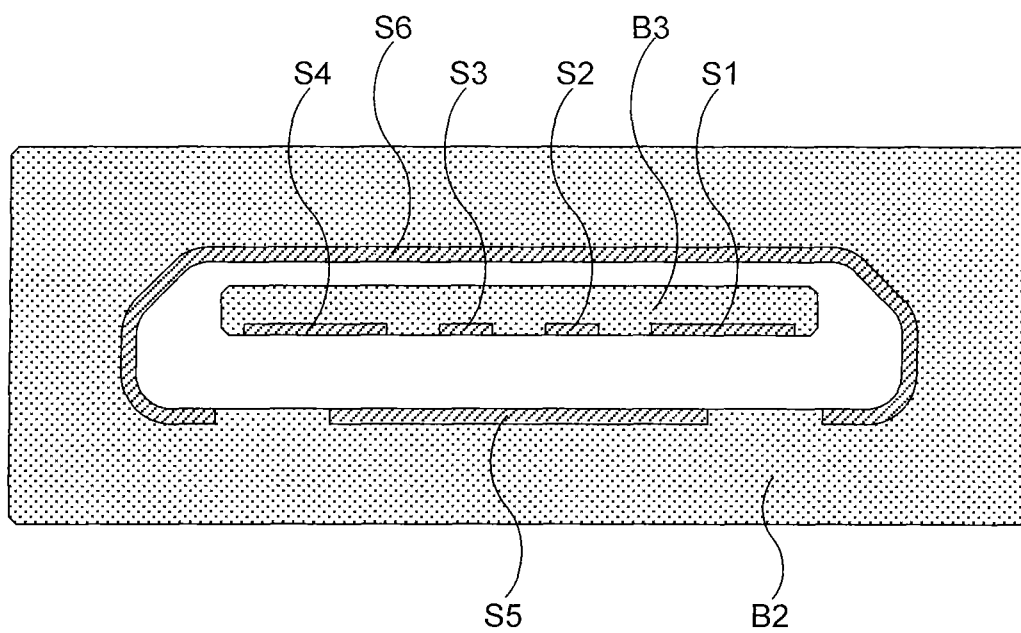


图 5

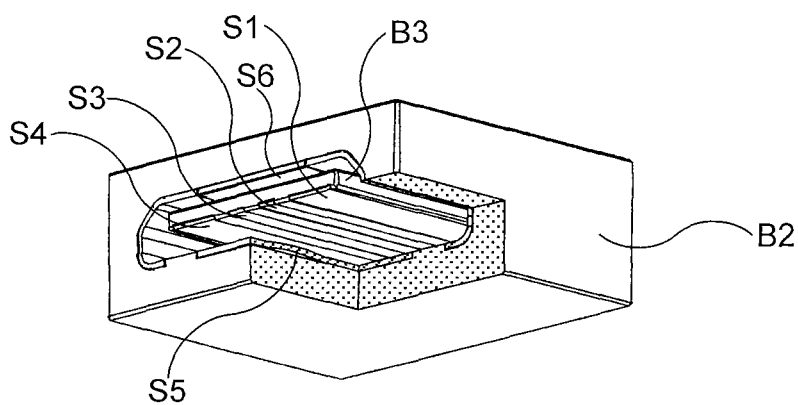


图 6