

证书号第1229305号



# 实用新型专利证书

实用新型名称：设有USB端口的计算机扩充卡型的电源供应装置

发明人：黄金富

专利号：ZL 2008 2 0146534.5

专利申请日：2008年8月8日

专利权人：黄金富

授权公告日：2009年6月3日

本实用新型经过本局依照中华人民共和国专利法进行初步审查，决定授予专利权，颁发本证书并在专利登记簿上予以登记。专利权自授权公告之日起生效。

本专利的专利权期限为十年，自申请日起算。专利权人应当依照专利法及其实施细则规定缴纳年费。缴纳本专利年费的期限是每年8月8日前一个月内。未按照规定缴纳年费的，专利权自应当缴纳年费期满之日起终止。

专利证书记载专利权登记时的法律状况。专利权的转移、质押、无效、终止、恢复和专利权人的姓名或名称、国籍、地址变更等事项记载在专利登记簿上。



局长

田力普



[19] 中华人民共和国国家知识产权局

[51] Int. Cl.

G06F 1/26 (2006.01)

G06F 1/16 (2006.01)



## [12] 实用新型专利说明书

专利号 ZL 200820146534.5

[45] 授权公告日 2009年6月3日

[11] 授权公告号 CN 201251766Y

[22] 申请日 2008.8.8

[21] 申请号 200820146534.5

[73] 专利权人 黄金富

地址 100032 北京市西城区金融街27号投资  
广场B座19层

[72] 发明人 黄金富

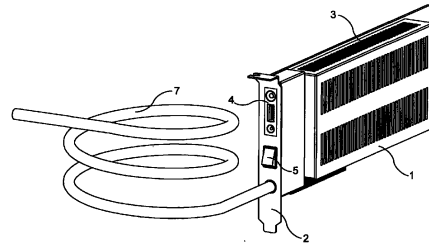
权利要求书3页 说明书7页 附图4页

### [54] 实用新型名称

设有USB端口的计算机扩充卡型的电源供应装置

### [57] 摘要

一种设有USB端口的计算机扩充卡型的电源供应装置，包括有开关式电源模块(1)、扩充卡支架(2)与扩充卡线路板(3)、SUPER-USB插座(4)、电源开关(5)、USB输入插座(6)、交流电源输入电缆(7)；其中，USB输入插座(6)用于与计算机主板上的USB接口相电讯连接，由设于计算机上的电源控制程式操控开关式电源模块(1)将输入的交流电源转换为多个不同的直流电源，并通过SUPER-USB插座(4)向外输出。本实用新型的电源供应装置可提供足够大部份USB外部设备所需的直流电源，从而可节省这些外部设备自带的电源供应器。



1. 一种计算机扩充卡型的电源供应装置，用于台式计算机，其特征在于，所述的电源供应装置上设有开关式电源模块（1）、扩充卡支架（2）与扩充卡线路板（3）、SUPER-USB 插座（4）、电源开关（5）、USB 输入插座（6）、交流电源输入电缆（7）；其中，扩充卡支架（2）与扩充卡线路板（3）用于固定电源供应装置，使电源供应装置能被插进并固定于计算机主机板插槽中，扩充卡支架（2）是一个计算机扩充卡支架，扩充卡支架（2）上设有 SUPER-USB 插座（4）、电源开关（5）、交流电源输入电缆（7），而扩充卡线路板（3）上设有开关式电源模块（1）、USB 输入插座（6）；  
以及，  
开关式电源模块（1）与 SUPER-USB 插座（4）、电源开关（5）、USB 输入插座（6）、交流电源输入电缆（7）等相电路连接，开关式电源模块（1）将从交流电源输入电缆（7）输入的交流电源转换为多个不同的直流电源，并通过 SUPER-USB 插座（4）向外输出；  
电源开关（5）是用于电源供应装置的交流电源输入的开关；  
USB 输入插座（6）用于与计算机主板上的 USB 接口相电讯连接。
2. 如权利要求 1 所述的计算机扩充卡型的电源供应装置，其特征在于，所述的开关式电源模块（1）内设有 USB 集线器，USB 集线器分别与 USB 输入插座（6）及 SUPER-USB 插座（4）相电路连接，通过 USB 集线器将 USB 输入插座（6）所连接的计算机主板上的 USB 接口扩充到电源供应装置上的 SUPER-USB 插座（4）。
3. 如权利要求 2 所述的计算机扩充卡型的电源供应装置，其特征在于，所述的开关式电源模块（1）内设有与 USB 集线器相电路连接的 USB 接口电路，开关式电源模块（1）通过该 USB 接口电路、USB 集线器、USB

输入插座(6)等与计算机主板上的USB接口相电讯连接,由设于计算机上的电源控制程式操控开关式电源模块(1)输出的各个直流电源。

4. 如权利要求1或2或3所述的计算机扩充卡型的电源供应装置,其特征在于,所述的电源供应装置还包括有插座面板装置(11)、面板电源插座(8)、面板USB通讯插座(9)、用于连接插座面板装置(11)与面板电源插座(8)及面板USB通讯插座(9)的面板电缆,其中,面板电源插座(8)和面板USB通讯插座(9)位于扩充卡线路板(3)上,面板电源插座(8)和面板USB通讯插座(9)与开关式电源模块(1)相电路连接,开关式电源模块(1)通过面板电源插座(8)和面板USB通讯插座(9)及面板电缆与插座面板装置(11)上各插座相电路连接。

5. 如权利要求4所述的计算机扩充卡型的电源供应装置,其特征在于,所述的插座面板装置(11)的正面上设有多个插座、多个记忆卡插槽,以及,插座面板装置(11)的背面上设有面板电源插座(1101)、面板USB通讯插座(1102)、音频信号插座(1103);

其中,

所述的插座包括三个SUPER-USB插座(4)、两个USB插座(1104)、三个手机电源插座(1105)、两个相机电源插座(1106)、一个耳机插座(1107)、一个话筒插座(1108);

所述的记忆卡插槽包括一个MS卡插槽(1109)、一个CF卡插槽(11011)、一个SD/MMC卡插槽(11012)、一个xD图像卡插槽(11013)、一个T-F卡插槽(11014);

以及,

所述的面板电源插座(1101)上设有多个直流电源接脚,各组直流电源接脚分别与各个手机电源插座(1105)、各个相机电源插座(1106)、

各个 SUPER-USB 插座 (4) 上的负载电源接脚、各个 USB 插座 (1104) 相电路连接;

所述的面板 USB 通讯插座 (1102) 上设有多个 USB 信号接脚, 各组 USB 信号接脚分别与 USB 记忆卡控制器、各个 SUPER-USB 插座 (4)、各个 USB 插座 (1104) 上的 USB 信号接脚相电路连接;

所述的音频信号插座 (1103) 上设有两组音频信号接脚, 其中一组音频信号接脚与耳机插座 (1107) 上的各接脚相电路连接, 另一组音频信号接脚与话筒插座 (1108) 上的各接脚相电路连接;

所述的手机电源插座 (1105) 用于输出 4.2V 直流电源;

所述的相机电源插座 (1106) 用于输出 8.4V 直流电源;

所述的插座面板装置 (11) 内还设有 USB 记忆卡控制器, USB 记忆卡控制器与面板 USB 通讯插座 (1102) 上其中一组 USB 信号接脚相电路连接, 并设有多个不同的记忆卡介面电路, MS 卡插槽 (1109)、CF 卡插槽 (11011)、SD/MMC 卡插槽 (11012)、xD 图像卡插槽 (11013)、T-F 卡插槽 (11014) 分别与 USB 记忆卡控制器上对应的记忆卡介面电路相电路连接。

## 设有 USB 端口的计算机扩充卡型的电源供应装置

### 【技术领域】

本实用新型涉及电子技术领域，特别是涉及一种用于台式计算机设有 USB 端口的计算机扩充卡型的电源供应装置。

### 【背景技术】

一般的台式计算机都带有多个 USB 插座，这些 USB 插座可以提供 5V/500mA 直流电源，这些直流电源可以作为 USB 外部设备供电，但是由于所提供的直流电源的最大功率只有 2.5W，只足够应付一些耗电量极低的 USB 外部设备，其他的 USB 外部设备如打印机、扫描器、外置式硬盘等，一般都要自带电源供应器。本实用新型的设有 USB 端口的计算机扩充卡型的电源供应装置，设置于计算机主板上的扩充卡插槽内，可提供足够应付大部份 USB 外部设备所需的直流电源。

### 【实用新型内容】

本实用新型的目的，在于提供一种设有 USB 端口的计算机扩充卡型的电源供应装置，可向 USB 外部设备提供所需的直流电源。

本实用新型的目的是这样实现的，采用这样一种计算机扩充卡型的电源供应装置，用于台式计算机，其特征在于，所述的电源供应装置上设有开关式电源模块（1）、扩充卡支架（2）与扩充卡线路板（3）、SUPER-USB 插座（4）、电源开关（5）、USB 输入插座（6）、交流电源输入电缆（7）；其中，扩充卡支架（2）与扩充卡线路板（3）用于固定电源供应装置，使电源供应装置能被插进并固定于计算机主机板插槽中，扩充卡支架（2）是一个计算机扩充卡支架，扩充卡支架（2）上设有 SUPER-USB 插座（4）、电源

开关(5)、交流电源输入电缆(7),而扩充卡线路板(3)上设有开关式电源模块(1)、USB输入插座(6);

以及,

开关式电源模块(1)与 SUPER-USB 插座(4)、电源开关(5)、USB 输入插座(6)、交流电源输入电缆(7)等相电路连接,开关式电源模块(1)将从交流电源输入电缆(7)输入的交流电源转换为多个不同的直流电源,并通过 SUPER-USB 插座(4)向外输出;

电源开关(5)是用于电源供应装置的交流电源输入的开关;

USB 输入插座(6)用于与计算机主板上的 USB 接口相电讯连接。

此外,所述的开关式电源模块(1)内还设有 USB 集线器,USB 集线器分别与 USB 输入插座(6)及 SUPER-USB 插座(4)相电路连接,通过 USB 集线器将 USB 输入插座(6)所连接的计算机主板上的 USB 接口扩充到电源供应装置上的 SUPER-USB 插座(4)。以及,所述的开关式电源模块(1)内还设有与 USB 集线器相电路连接的 USB 接口电路,开关式电源模块(1)通过该 USB 接口电路、USB 集线器、USB 输入插座(6)等与计算机主板上的 USB 接口相电讯连接,由设于计算机上的电源控制程式操控开关式电源模块(1)输出的各个直流电源。

设置方面,只要将电源供应装置插进及固定于计算机主机板插槽中,并将交流电源输入电缆(7)接上适当的交流电插头,然后将该交流电插头插到交流电源插座中,就可以开始使用电源供应装置向 USB 外部设备供电。

这样就实现了本实用新型的目的。

本实用新型的电源供应装置,设置于计算机主板上的扩充卡插槽内,可提供足够应付大部份 USB 外部设备所需的直流电源,设置了本实用新型的电源供应装置后,可节省这些 USB 外部设备自带的电源供应器。

## 【附图说明】

图1和图2是本实用新型的电源供应装置的第一实施例的形像化立体示意说明图；

图3和图4是本实用新型的电源供应装置的第二实施例的形像化立体示意说明图；

图5和图6是插座面板装置(11)的形像化立体示意说明图；

图7是插座面板装置(11)的正面视图的示意说明图；

图8是SUPER-USB插座(4)的形像化立体示意说明图；

图9是图8的SUPER-USB插座(4)的A-A剖面剖面说明图。

图中，相同的数字代表相同的装置、部件器件，附图是示意性的，用以说明本实用新型的构成和主要特征。

### 【具体实施方式】

下面结合附图，对本实用新型作进一步详细说明。

参阅图1和图2，图1和图2是本实用新型的电源供应装置的第一实施例的形像化立体示意说明图，图1和图2中示出的电源供应装置上设有开关式电源模块(1)、扩充卡支架(2)与扩充卡线路板(3)、SUPER-USB插座(4)、电源开关(5)、USB输入插座(6)、交流电源输入电缆(7)；其中，扩充卡支架(2)与扩充卡线路板(3)用于固定电源供应装置，使电源供应装置能被插进并固定于计算机主机板插槽中，扩充卡支架(2)是一个计算机扩充卡支架，扩充卡支架(2)上设有SUPER-USB插座(4)、电源开关(5)、交流电源输入电缆(7)，而扩充卡线路板(3)上设有开关式电源模块(1)、USB输入插座(6)；

以及，

开关式电源模块(1)与SUPER-USB插座(4)、电源开关(5)、USB输入插座(6)、交流电源输入电缆(7)等相电路连接，开关式电源模块(1)

将从交流电源输入电缆（7）输入的交流电源转换为多个不同的直流电源，并通过 SUPER-USB 插座（4）向外输出；

电源开关（5）是用于电源供应装置的交流电源输入的开关；

USB 输入插座（6）用于与计算机主板上的 USB 接口相电讯连接。

继续参阅图 1 和图 2，图 1 和图 2 中示出的电源供应装置的开关式电源模块（1）内还设有 USB 集线器，USB 集线器分别与 USB 输入插座（6）及 SUPER-USB 插座（4）相电路连接，通过 USB 集线器将 USB 输入插座（6）所连接的计算机主板上的 USB 接口扩充到电源供应装置上的 SUPER-USB 插座（4）。

继续参阅图 1 和图 2，图 1 和图 2 中示出的开关式电源模块（1）内还设有与 USB 集线器相电路连接的 USB 接口电路，开关式电源模块（1）通过该 USB 接口电路、USB 集线器、USB 输入插座（6）等与计算机主板上的 USB 接口相电讯连接，由设于计算机上的电源控制程式操控开关式电源模块（1）输出的各个直流电源。此外，所述的电源控制程式可以根据不同的 USB 外部设备，操控开关式电源模块（1）输出合适的直流电源给该 USB 外部设备，无需用户费心。

参阅图 3 至图 7，图 3 和图 4 是本实用新型的电源供应装置的第二实施例的形像化立体示意说明图，图 5 和图 6 是插座面板装置（11）的形像化立体示意说明图，图 7 是插座面板装置（11）的正面视图的示意说明图，在本实用新型的第二实施例中增加了插座面板装置（11），可以将开关式电源模块（1）输出的直流电源和 USB 集线器的 USB 接口扩充到这插座面板装置（11）上，这插座面板装置（11）可以安装台式计算机原来 5.25 英寸硬盘驱动器的位置上，可方便在计算机前面使用本实用新型的电源供应器所提供的直流电源。

继续参阅图 3 至图 7，图 3 至图 7 中示出的电源供应装置还包括有插座面板装置（11）、面板电源插座（8）、面板 USB 通讯插座（9）、用于连接

插座面板装置(11)与面板电源插座(8)及面板USB通讯插座(9)的面板电缆,其中,面板电源插座(8)和面板USB通讯插座(9)位于扩充卡线路板(3)上,面板电源插座(8)和面板USB通讯插座(9)与开关式电源模块(1)相电路连接,开关式电源模块(1)通过面板电源插座(8)和面板USB通讯插座(9)及面板电缆与插座面板装置(11)上各插座相电路连接。

继续参阅图3至图7,图3至图7中示出的插座面板装置(11)的正面上设有多个插座、多个记忆卡插槽,以及,插座面板装置(11)的背面上设有面板电源插座(1101)、面板USB通讯插座(1102)、音频信号插座(1103);

其中,

所述的插座包括三个SUPER-USB插座(4)、两个USB插座(1104)、三个手机电源插座(1105)、两个相机电源插座(1106)、一个耳机插座(1107)、一个话筒插座(1108);

所述的记忆卡插槽包括一个MS卡插槽(1109)、一个CF卡插槽(11011)、一个SD/MMC卡插槽(11012)、一个xD图像卡插槽(11013)、一个T-F卡插槽(11014);

以及,

所述的面板电源插座(1101)上设有多个直流电源接脚,各组直流电源接脚分别与各个手机电源插座(1105)、各个相机电源插座(1106)、各个SUPER-USB插座(4)上的负载电源接脚、各个USB插座(1104)相电路连接;

所述的面板USB通讯插座(1102)上设有多个USB信号接脚,各组USB信号接脚分别与USB记忆卡控制器、各个SUPER-USB插座(4)、各个USB插座(1104)上的USB信号接脚相电路连接;

所述的音频信号插座(1103)上设有两组音频信号接脚,其中一组音频信号接脚与耳机插座(1107)上的各接脚相电路连接,另一组音频信号接脚与话筒插座(1108)上的各接脚相电路连接;

所述的手机电源插座(1105)用于输出4.2V直流电源;

所述的相机电源插座(1106)用于输出8.4V直流电源;

所述的插座面板装置(11)内还设有USB记忆卡控制器,USB记忆卡控制器与面板USB通讯插座(1102)上其中一组USB信号接脚相电路连接,并设有多个不同的记忆卡介面电路,MS卡插槽(1109)、CF卡插槽(11011)、SD/MMC卡插槽(11012)、xD图像卡插槽(11013)、T-F卡插槽(11014)分别与USB记忆卡控制器上对应的记忆卡介面电路相电路连接。

在第二实施例中,MS卡插槽(1109)就是Memory Stick记忆卡的插槽、CF卡插槽(11011)就是Compact Flash记忆卡的插槽、SD/MMC卡插槽(11012)就是Secure Digital Card /Multi Media Card等记忆卡的插槽、xD图像卡插槽(11013)就是xD-Picture Card的插槽、T-F卡插槽(11014)就是Trans Flash记忆卡的插槽。

参阅图8和图9,图8是SUPER-USB插座(4)的形像化立体示意说明图,图9是图8的SUPER-USB插座(4)的A-A剖面剖面说明图,图8和图9所示出的Super-USB插座(4)与标准USB A型插座相比,主要不同之处在于,Super-USB插座(4)比标准USB A型插座增加了额外的两组负载电源端子,本实用新型的电源供应装置通过这些负载电源端子向USB外部设备输出直流电源,只要使用设有对应Super-USB插座(4)的Super-USB插头的电缆,将本实用新型的电源供应装置和USB外部设备连接,就可向USB外部设备供电。这些SUPER-USB插头和SUPER-USB插座的实用新型专利申请,与本实用新型一起由本实用新型的发明人黄金富申请专利。此外,这些SUPER-USB插座(4)除了所增加的两组负载电源端子外,其余的端子包括电源端子(S1, S4)和信号端子(S2, S3)的定义与与标准的USB A型插座的接脚相同,电源端子(S1)就是USB A型插座原来的接脚1(即USB总线的“VBUS”接脚),信号端子(S2)就是USB A型插座原来的接脚2(即USB总线的“D-”接脚),信号端子(S3)就是USB A型插座原来的接脚3(即

USB 总线的“D+”接脚)，电源端子(S4)就是USB A型插座原来的接脚4(即USB总线的“GND”接脚)，它们的定义和功能跟标准的USB A型插座的接脚完全相同，以下将继续简略描述这些SUPER-USB插座的主要特征。

继续参阅图8和图9，图8和图9中示出的Super-USB插座(4)设有绝缘基座(B1)，在绝缘基座(B1)内设有圆洞(H1, H2)和四方管形的金属外壳(C1)，在所述的金属外壳(C1)内设有绝缘基座(B2)，绝缘基座(B2)的四周分别与所述的金属外壳(C1)的内壁留有空间，绝缘基座(B2)的底部设有多个导电端子，包括电源端子(S1, S4)、信号端子(S2, S3)，以及，在所述的圆洞(H1)内设有圆管形的负载电源端子(S6)及圆柱形的负载电源端子(S5)，其中，负载电源端子(S5)位于圆洞(H1)内的中央，在负载电源端子(S6)的内壁与负载电源端子(S5)的圆柱表面四周之间留有空间，以及，在所述的圆洞(H2)内设有圆管形的负载电源端子(S8)及圆柱形的负载电源端子(S7)，其中，负载电源端子(S7)位于圆洞(H2)内的中央，在负载电源端子(S8)的内壁与负载电源端子(S7)的圆柱表面四周之间留有空间，以及，金属外壳(C1)与其内容物和负载电源端子(S5, S6, S7, S8)相电绝缘，负载电源端子(S5, S6, S7, S8)和绝缘基座(B1, B2)及金属外壳(C1)通过绝缘材料固定在预定的位置处，以确保所述的Super-USB插座(4)能和配对的插头相互插接。

以上已经详细说明了本实用新型的电源供应装置，本实用新型的实施，可以使大部分USB外部设备可省略自带电源供应器，统一由本实用新型的电源供应装置供电，从而可节省成本。

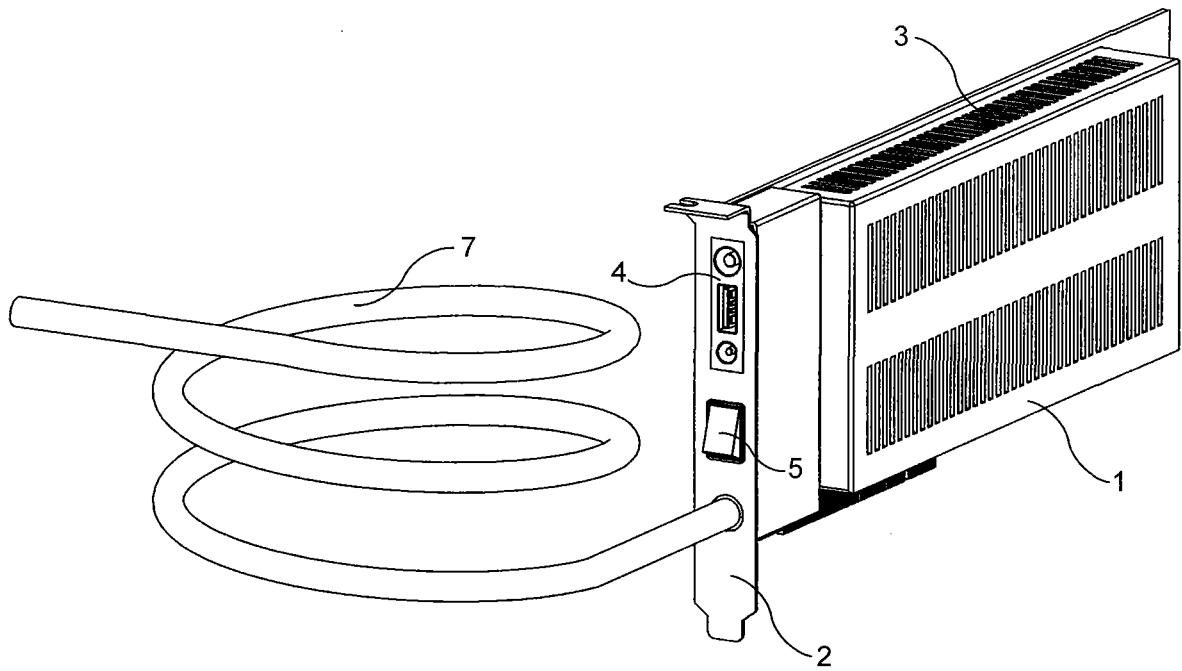


图 1

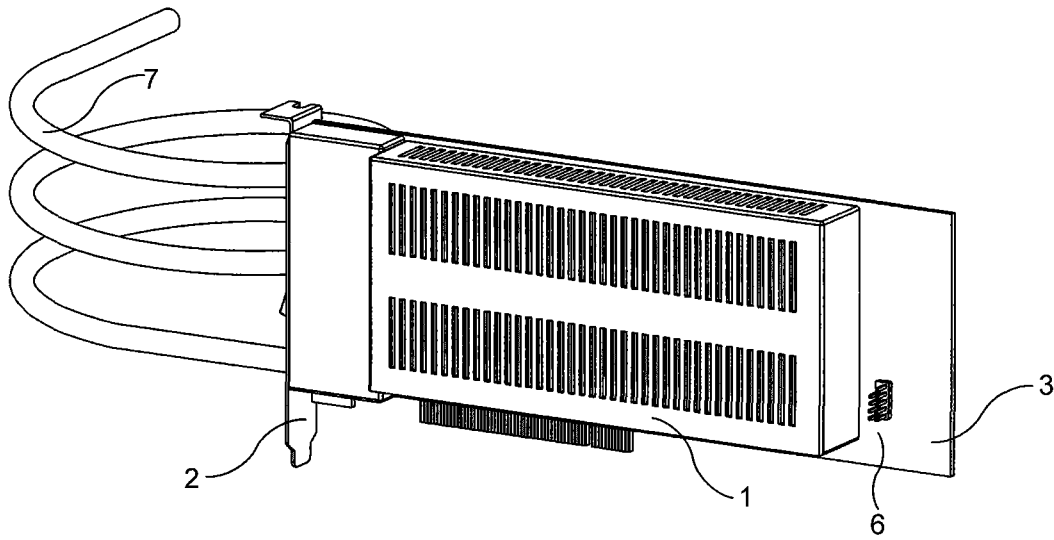


图 2

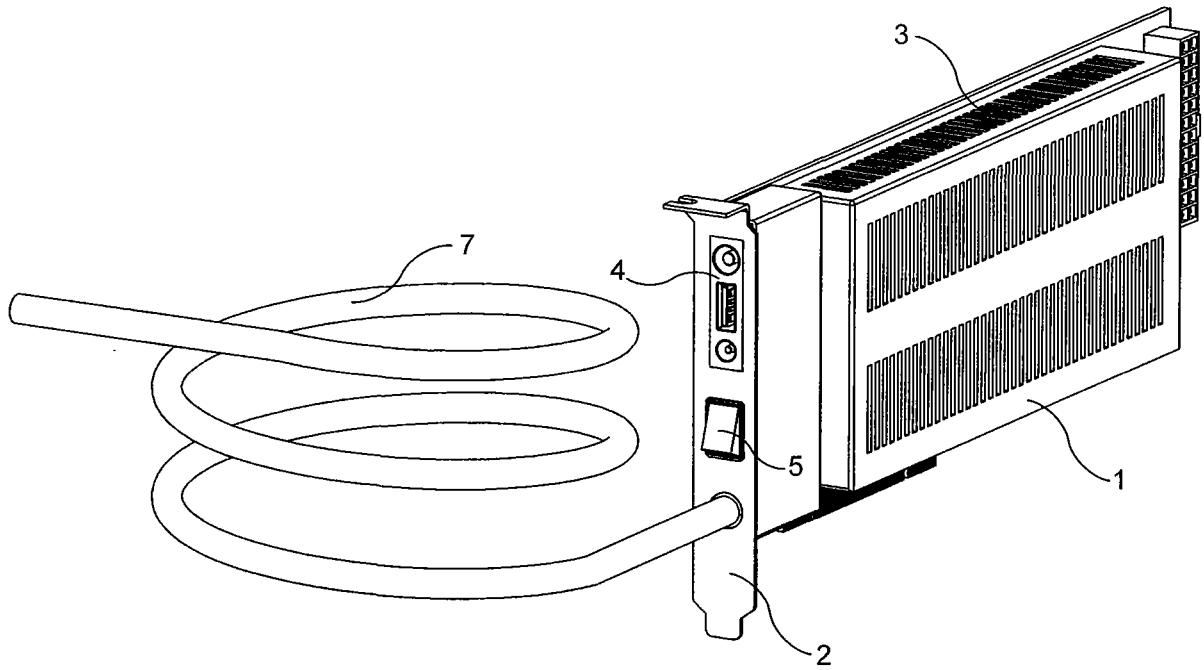


图 3

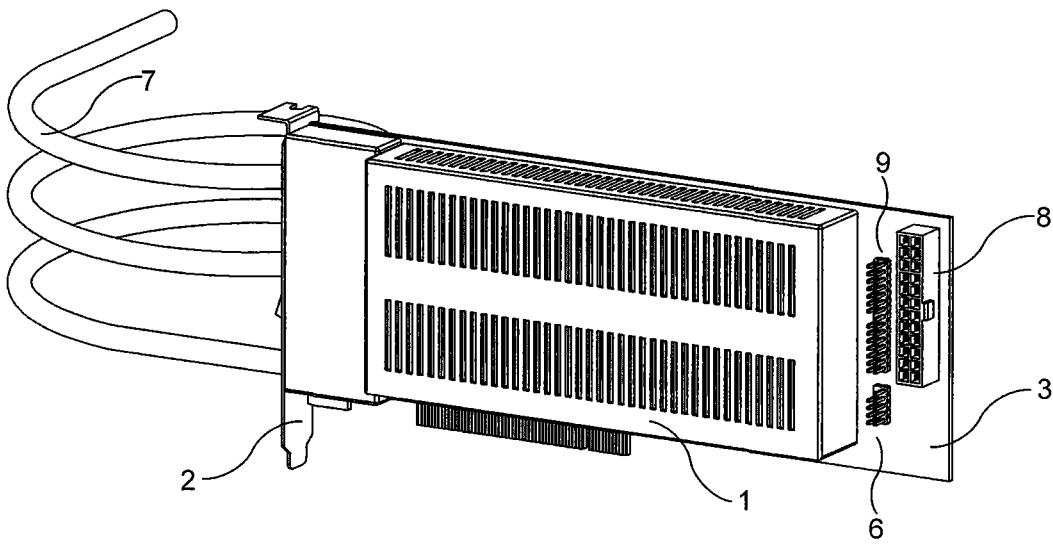


图 4

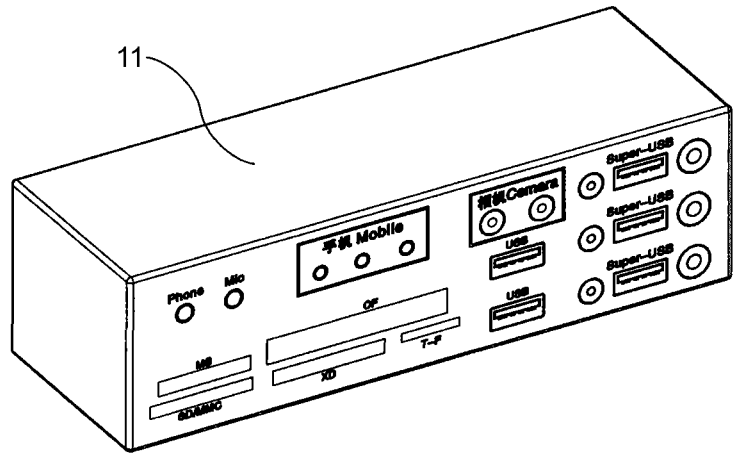


图 5

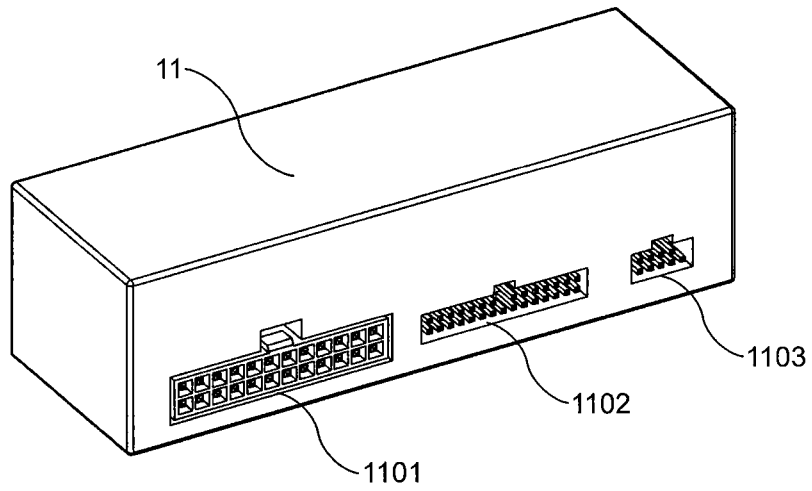


图 6

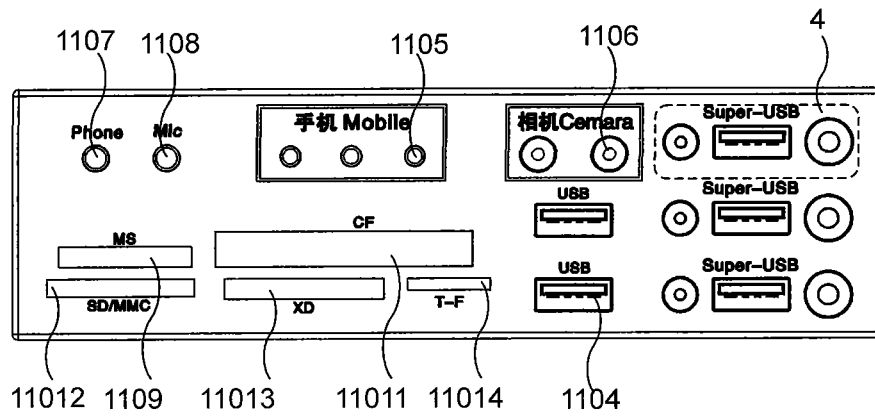


图 7

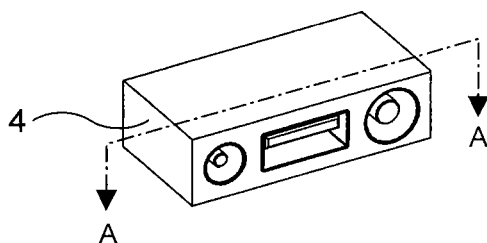


图 8

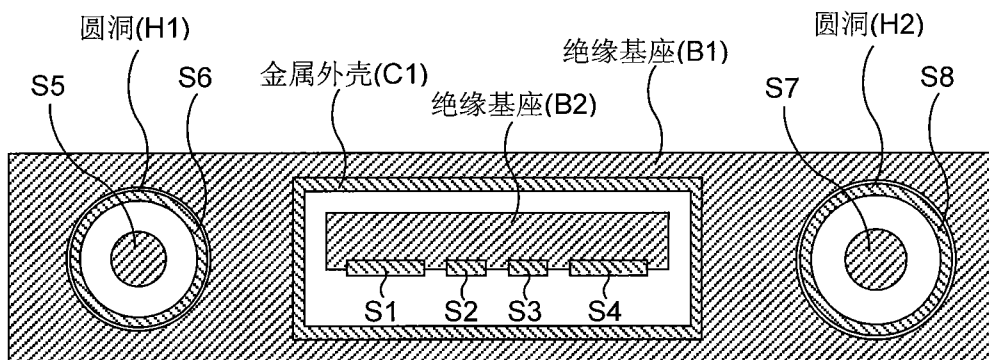


图 9