

证书号第1229699号



实用新型专利证书

实用新型名称：具有多个直流电源输出和USB接口的交流电源排插

发 明 人：黄金富

专 利 号：ZL 2008 2 0146532.6

专 利 申 请 日：2008年8月8日

专 利 权 人：黄金富

授 权 公 告 日：2009年6月3日

本实用新型经过本局依照中华人民共和国专利法进行初步审查，决定授予专利权，颁发本证书并在专利登记簿上予以登记。专利权自授权公告之日起生效。

本专利的专利权期限为十年，自申请日起算。专利权人应当依照专利法及其实施细则规定缴纳年费。缴纳本专利年费的期限是每年8月8日前一个月内。未按照规定缴纳年费的，专利权自应当缴纳年费期满之日起终止。

专利证书记载专利权登记时的法律状况。专利权的转移、质押、无效、终止、恢复和专利权人的姓名或名称、国籍、地址变更等事项记载在专利登记簿上。



局长

田力普



[19] 中华人民共和国国家知识产权局

[51] Int. Cl.

H01R 31/02 (2006.01)

H01R 27/02 (2006.01)

H01R 25/00 (2006.01)



[12] 实用新型专利说明书

专利号 ZL 200820146532.6

[45] 授权公告日 2009年6月3日

[11] 授权公告号 CN 201252310Y

[22] 申请日 2008.8.8

[21] 申请号 200820146532.6

[73] 专利权人 黄金富

地址 100032 北京市西城区金融街27号投资
广场B座19层

[72] 发明人 黄金富

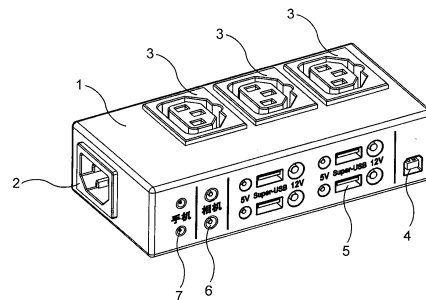
权利要求书4页 说明书7页 附图4页

[54] 实用新型名称

具有多个直流电源输出和 USB 接口的交流电源排插

[57] 摘要

一种具有多个直流电源输出和 USB 接口的交流电源排插，设有包括交流电输入插座(2)、交流电输出插座(3)、USB B 型插座(4)、Super - USB 插座(5)、相机电源输出插座(6)、手机电源输出插座(7)，及外壳(1)内的 AC - DC 转换电路(8)和 USB 集线器电路(9)，其中，交流电输入插座(2)将交流电连接到各交流电输出插座(3)，AC - DC 转换电路(8)将交流电转换为不同的直流电源，并分别输出到各 Super - USB 插座(5)、各相机电源输出插座(6)、各手机电源输出插座(7)，USB 集线器电路(9)将 USB B 型插座(4)所连接 USB 接口扩展为各 Super - USB 插座(5)上的 USB 接口。



1. 一种交流电源排插,其特征在於,所述的交流电源排插设有包括位於外壳(1)上的一个交流电输入插座(2)、一至多个交流电输出插座(3)、一个USB B型插座(4)、一至多个Super-USB插座(5)、一至多个相机电源输出插座(6)、一至多个手机电源输出插座(7),和位於外壳(1)内的AC-DC转换电路(8)和USB集线器电路(9),其中,交流电输入插座(2)将输入的交流电源直接输出到各个交流电输出插座(3),AC-DC转换电路(8)将从交流电输入插座(2)输入的交流电源转换为四个不同电压的直流电源,并分别输出到各个Super-USB插座(5)、各个相机电源输出插座(6)、各个手机电源输出插座(7),USB集线器电路(9)将USB B型插座(4)所连接的一个USB接口扩展为多个USB接口到各个Super-USB插座(5)。
2. 如权利要求1所述的交流电源排插,其特征在於,所述的Super-USB插座(5)由一个USB A型插座(501)和一个12V直流电源输出插座(502)及一个5V直流电源输出插座(503)组成,其中,12V直流电源输出插座(502)及5V直流电源输出插座(503)分别位於USB A型插座(501)的两旁。
3. 如权利要求1所述的交流电源排插,其特征在於,所述的交流电输入插座(2)上设有三个导电端子,包括火线端子(201)、中性线端子(202)、接地线端子(203),以及,所述的交流电输出插座(3)上设有三个导电端子,包括火线端子(301)、中性线端子(302)、接地线端子(303),以及,交流电输入插座(2)的火线端子(201)与各个交流电输出插座(3)的火线端子(301)互相电路连接,交流电输入插座(2)的中性线端子(202)与各个交流电输出插座(3)的中性线端子(302)互相

电路连接，交流电输入插座（2）的接地线端子（203）与各个交流电输出插座（3）的接地线端子（303）互相电路连接。

4. 如权利要求1所述的交流电源排插，其特征在于，所述的USB集线器电路（9）设有一个USB上游接口和四个USB下游接口，USB上游接口与USB B型插座（4）相电路连接，各USB下游接口分别与各个Super-USB插座（5）中的USB A型插座（501）相电路连接，USB集线器电路（9）主要用于将USB B型插座（4）所连接的一个USB接口扩展为多个USB接口到各个Super-USB插座（5）中的USB A型插座（501）。
5. 如权利要求1至4任一项所述的交流电源排插，其特征在于，所述的AC-DC转换电路（8）设有一组交流输入端（801）和四组直流电源输出端，包括一组12V直流电源输出端（802）、一组5V直流电源输出端（803）、一组8.4V直流电源输出端（804）、一组4.2V直流电源输出端（805），AC-DC转换电路（8）将从交流输入端（801）输入的交流电源转换为四个不同电压的直流电源，包括12V直流电源、5V直流电源、8.4V直流电源、4.2V直流电源，并通过对应电压的直流电源输出端输出到各个插座，
其中，
交流输入端（801）与交流电输入插座（2）相电路连接，AC-DC转换电路（8）从交流电输入插座（2）的火线端子（201）和中性线端子（202）输入的交流电源；
12V直流电源输出端（802）与各个12V直流电源输出插座（502）相电路连接，AC-DC转换电路（8）通过12V直流电源输出端（802）和各个12V直流电源输出插座（502）输出12V直流电源；

- 5V 直流电源输出端 (803) 与各个 5V 直流电源输出插座 (503) 和各个 USB A 型插座 (501) 的电源端子及接地端子相电路连接, AC-DC 转换电路 (8) 通过 5V 直流电源输出端 (803) 和 5V 直流电源输出插座 (503) 及各个 USB A 型插座 (501) 输出 5V 直流电源;
8. 4V 直流电源输出端 (804) 与各个相机电源输出插座 (6) 相电路连接, AC-DC 转换电路 (8) 通过 8.4V 直流电源输出端 (804) 和各个相机电源输出插座 (6) 输出 8.4V 直流电源;
- 4.2V 直流电源输出端 (805) 与各个手机电源输出插座 (7) 相电路连接, AC-DC 转换电路 (8) 通过 4.2V 直流电源输出端 (805) 和各个手机电源输出插座 (7) 输出 4.2V 直流电源。
6. 如权利要求 1 所述的交流电源排插, 其特征在于, 所述的交流电源排插上设有一个交流电输入插座 (2)、三个交流电输出插座 (3)、一个 USB B 型插座 (4)、四个 Super-USB 插座 (5)、两个相机电源输出插座 (6)、两个手机电源输出插座 (7)。
7. 如权利要求 1 所述的交流电源排插, 其特征在于, 所述的交流电输入插座 (2) 是符合 IEC 60320 C14 规格的连接器的。
8. 如权利要求 1 所述的交流电源排插, 其特征在于, 所述的交流电输出插座 (3) 是符合 IEC 60320 C13 规格的连接器的。
9. 如权利要求 1 所述的交流电源排插, 其特征在于, 所述的交流电输出插座 (3) 是中国专利号 200720120852.X 的权利要求书第 11 项所述的“统一交流电输出插座”或所述的交流电输出插座 (3) 是能适应不同国家规格的交流电插头的万用交流电插座。

10. 如权利要求 1 所述的交流电源排插,其特征在于,所述的交流电源排插还设有 USB 记忆卡控制器、T-F 卡插槽(11)、SD/MMC 卡插槽(12)、MS 卡插槽(13),其中,USB 记忆卡控制器与 USB 集线器电路(9)的其中一个 USB 下游接口相电路连接,并设有多个不同的记忆卡介面电路,包括 T-F 记忆卡介面电路、SD/MMC 记忆卡介面电路、MS 记忆卡介面电路,以及, T-F 记忆卡介面电路与 T-F 卡插槽(11)相电路连接, SD/MMC 记忆卡介面电路与 SD/MMC 卡插槽(12)相电路连接, MS 记忆卡介面电路与 MS 卡插槽(13)相电路连接, USB 记忆卡控制器主要用于通过 USB 集线器电路和 T-F 卡插槽(11)、SD/MMC 卡插槽(12)、MS 卡插槽(13)将连接在 T-F 卡插槽(11)、SD/MMC 卡插槽(12)、MS 卡插槽(13)上的记忆卡与计算机连线,供计算机读写该记忆卡。

具有多个直流电源输出和 USB 接口的交流电源排插

【技术领域】

本实用新型涉及电子技术领域，特别是涉及一种具有多个直流电源输出和 USB 接口的交流电源排插。

【背景技术】

现时很多的计算机都带有打印机、扫描器等周边设备，计算机和这些周边设备大多是采用交流电作为电源，最基本的配置一台计算机包括主机连同显示器就需要两条交流电源线，也就是需要两个交流电源插座，如果还带有打印机或扫描器等周边设备，就至少需要三条交流电源线和三个交流电源插座。如果没有足够的交流电源插座向计算机供应交流电源时，例如只有一个交流电源插座，就需要一些排插等装置将一个交流电源扩展为数个交流电源插座。另一方面，这些周边设备与计算机主机之间的数据传送，很多是通过 USB 接口进行，而部分计算机如笔记本型计算机一般只设有两个 USB 接口，如果计算机通过 USB 接口连接上打印机和滑鼠，笔记本型计算机就没有剩余的 USB 接口供其他设备如外置硬盘使用，非常不便。此外，手机、蓝牙耳机、MP3、数码相机、摄录机等一些常用小型电子设备，一般都带有配套的充电器，很多人除了拥有计算机外，还拥有一至数件这些小型电子设备，对这些小型电子设备进行充电时，就需要更多的交流电源插座，有时由于交流电源插座不足而无法对这些小型电子设备进行充电。本实用新型的交流电源排插，可将一个交流电源输入扩展为多个交流电源插座，并设有常用小型电子设备充电所需的多组不同电压的直流电源，和设有 USB 集线器功能，可将一个 USB 接口扩充为数个 USB 接口，供其他周边设备使用。

【实用新型内容】

本实用新型的目的,在于提供一种具有多个直流电源输出和 USB 接口的交流电源排插,可将一个交流电源输入扩展为多个交流电源插座,并设有手机、蓝芽耳机、MP3、数码相机、摄录机等一些常用小型电子设备充电所需的直流电源,和设有 USB 集线器功能,将一个 USB 接口扩充为数个 USB 接口。

本实用新型的目的是这样实现的,采用这样一种交流电源排插,其特征在于,所述的交流电源排插设有包括位于外壳(1)上的一个交流电输入插座(2)、一至多个交流电输出插座(3)、一个 USB B 型插座(4)、一至多个 Super-USB 插座(5)、一至多个相机电源输出插座(6)、一至多个手机电源输出插座(7),和位于外壳(1)内的 AC-DC 转换电路(8)和 USB 集线器电路(9),其中,交流电输入插座(2)将输入的交流电源直接输出到各个交流电输出插座(3),AC-DC 转换电路(8)将从交流电输入插座(2)输入的交流电源转换为四个不同电压的直流电源,并分别输出到各个 Super-USB 插座(5)、各个相机电源输出插座(6)、各个手机电源输出插座(7),USB 集线器电路(9)将 USB B 型插座(4)所连接的一个 USB 接口扩展为多个 USB 接口到各个 Super-USB 插座(5)。

这样就实现了本实用新型的目的。

本实用新型的交流电源排插,可将一个交流电源输入扩展为多个交流电源插座,供计算机主机、显示器、打印机、扫描器或其他周边设备使用,同时更设有四组不同电压的直流电源,可供手机、蓝芽耳机、MP3、数码相机、摄录机等小型电子设备充电时使用,以及提供 USB 集线器功能,可将一个 USB 接口扩充为数个 USB 接口,供其他周边设备使用。

【附图说明】

图 1 是本实用新型第一实施例的交流电源排插的形像化立体示意说明图;

图 2 是本实用新型的 Super-USB 插座(5)的形像化示意说明图;

图 3 是本实用新型的交流电源排插的电路结构示意图；

图 4 是本实用新型第二实施例的交流电源排插的形像化立体示意图；

图 5 是本实用新型第三实施例的交流电源排插的形像化立体示意图；

图 6 是本实用新型第四实施例的交流电源排插的形像化立体示意图。

图中，相同的数字代表相同部件器件，附图是示意性的，用以说明本实用新型的构成和主要特征。

【具体实施方式】

下面结合附图，对本实用新型作进一步详细说明。

参阅图 1，图 1 是本实用新型第一实施例的交流电源排插的形像化立体示意图，图 1 中示出的交流电源排插设有包括位于外壳（1）上的一个交流电输入插座（2）、一至多个交流电输出插座（3）、一个 USB B 型插座（4）、一至多个 Super-USB 插座（5）、一至多个相机电源输出插座（6）、一至多个手机电源输出插座（7），和位于外壳（1）内的 AC-DC 转换电路（8）和 USB 集线器电路（9），其中，交流电输入插座（2）将输入的交流电源直接输出到各个交流电输出插座（3），AC-DC 转换电路（8）将从交流电输入插座（2）输入的交流电源转换为四个不同电压的直流电源，并分别输出到各个 Super-USB 插座（5）、各个相机电源输出插座（6）、各个手机电源输出插座（7），USB 集线器电路（9）将 USB B 型插座（4）所连接的一个 USB 接口扩展为多个 USB 接口到各个 Super-USB 插座（5）。

参阅图 2，图 2 是本实用新型的 Super-USB 插座（5）的形像化示意图，图中示出的 Super-USB 插座（5）由一个 USB A 型插座（501）和一个 12V 直流电源输出插座（502）及一个 5V 直流电源输出插座（503）组成，

其中，12V 直流电源输出插座（502）及 5V 直流电源输出插座（503）分别位于 USB A 型插座（501）的两旁。

参阅图 3，图 3 是本实用新型的交流电源排插的电路结构示意图，图 3 中示出的交流电输入插座（2）上设有三个导电端子，包括火线端子（201）、中性线端子（202）、接地线端子（203），以及，图 2 中示出的交流电输出插座（3）上设有三个导电端子，包括火线端子（301）、中性线端子（302）、接地线端子（303），以及，交流电输入插座（2）的火线端子（201）与各个交流电输出插座（3）的火线端子（301）互相电路连接，交流电输入插座（2）的中性线端子（202）与各个交流电输出插座（3）的中性线端子（302）互相电路连接，交流电输入插座（2）的接地线端子（203）与各个交流电输出插座（3）的接地线端子（303）互相电路连接。

继续参阅图 3，图 3 中示出的 USB 集线器电路（9）设有一个 USB 上游接口和四个 USB 下游接口，USB 上游接口与 USB B 型插座（4）相电路连接，各 USB 下游接口分别与各个 Super-USB 插座（5）中的 USB A 型插座（501）相电路连接，USB 集线器电路（9）主要用于将 USB B 型插座（4）所连接的一个 USB 接口扩展为多个 USB 接口到各个 Super-USB 插座（5）中的 USB A 型插座（501）。

继续参阅图 3，图 3 中示出的 AC-DC 转换电路（8）设有一组交流输入端（801）和四组直流电源输出端，包括一组 12V 直流电源输出端（802）、一组 5V 直流电源输出端（803）、一组 8.4V 直流电源输出端（804）、一组 4.2V 直流电源输出端（805），AC-DC 转换电路（8）将从交流输入端（801）输入的交流电源转换为四个不同电压的直流电源，包括 12V 直流电源、5V 直流电源、8.4V 直流电源、4.2V 直流电源，并通过对应电压的直流电源输出端输出到各个插座，其中，交流输入端（801）与交流电输入插座（2）相电路连接，AC-DC 转换电路（8）从交流电输入插座（2）的火线端子（201）和中性线端子（202）输入的交流电源；12V 直流电源输出端（802）与各个

12V 直流电源输出插座 (502) 相电路连接, AC-DC 转换电路 (8) 通过 12V 直流电源输出端 (802) 和各个 12V 直流电源输出插座 (502) 输出 12V 直流电源; 5V 直流电源输出端 (803) 与各个 5V 直流电源输出插座 (503) 和各个 USB A 型插座 (501) 的电源端子及接地端子相电路连接, AC-DC 转换电路 (8) 通过 5V 直流电源输出端 (803) 和 5V 直流电源输出插座 (503) 及各个 USB A 型插座 (501) 输出 5V 直流电源; 8.4V 直流电源输出端 (804) 与各个相机电源输出插座 (6) 相电路连接, AC-DC 转换电路 (8) 通过 8.4V 直流电源输出端 (804) 和各个相机电源输出插座 (6) 输出 8.4V 直流电源; 4.2V 直流电源输出端 (805) 与各个手机电源输出插座 (7) 相电路连接, AC-DC 转换电路 (8) 通过 4.2V 直流电源输出端 (805) 和各个手机电源输出插座 (7) 输出 4.2V 直流电源。

继续参阅图 1, 图 1 中示出的交流电源排插上设有一个交流电输入插座 (2)、三个交流电输出插座 (3)、一个 USB B 型插座 (4)、四个 Super-USB 插座 (5)、两个相机电源输出插座 (6)、两个手机电源输出插座 (7)。然而上述有关插座的数目并不用以限定本实用新型的保护范围, 本实用新型的交流电源排插也可以采用其他数目的插座, 都可很好地实现本实用新型的目的, 都是属于本实用新型的保护范围。

参阅图 4 和图 5, 图 4 是本实用新型第二实施例的交流电源排插的形像化立体示意说明图, 图 5 是本实用新型第三实施例的交流电源排插的形像化立体示意说明图。在第二实施例中示出的交流电源排插上的各个交流电输出插座 (3) 是本发明人黄金富先生所发明的“能向不同用电设备供应电源的统一智能环保电源供应装置 (中国专利号 200720120852.X)”中所述的“统一交流电输出插座”, 有关这“统一交流电输出插座”可参阅该专利的说明书中第 10 页第 27 行起的内容和权利要求第 11 项的内容。第二实施例与第一实施例相比, 不同之处在于第一实施例的交流电输出插座 (3) 采用符合 IEC 60320 C13 规格的连接器的, 而第二实施例的交流电输出插座 (3) 采用

本发明人所发明的“统一交流电输出插座”，第二实施例的交流电输出插座（3）可适应 IEC 60320 C14 规格的交流电插头和美国 NEMA5-15P 规格的交流电插头。继续参阅图 5，图 5 示出的第三实施例中示出的交流电源排插上的各个交流电输出插座（3）中，其中一个是“统一交流电输出插座”，其余是能适应不同国家规格的交流电插头的万用交流电插座，这万用交流电插座能适应包括英国 BS1363 规格的交流电插头、美国 NEMA 规格的交流电插头、澳洲 AS 3112 规格的交流电插头、中国 GB 2099.1 规格的交流电插头、中国 GB 1002 规格的交流电插头、意大利 CEI 23-5 规格的交流电插头、欧洲 CEE 7/16 规格的交流电插头等。此外，本实用新型的交流电输入插座（2）是符合 IEC 60320 C14 规格的连接器的，也就是采用与第一实施例或第二实施例的交流电输出插座（3）相对应类型的插座。无论第一实施例或第二实施例或第三实施例都可很好地实现本实用新型的目的，都是属于本实用新型的保护范围。

参阅图 6，图 6 是本实用新型第四实施例的交流电源排插的形像化立体示意说明图，图 6 示出的交流电源排插还设有 USB 记忆卡控制器、T-F 卡插槽（11）、SD/MMC 卡插槽（12）、MS 卡插槽（13），其中，USB 记忆卡控制器与 USB 集线器电路（9）的其中一个 USB 下游接口相电路连接，并设有多个不同的记忆卡介面电路，包括 T-F 记忆卡介面电路、SD/MMC 记忆卡介面电路、MS 记忆卡介面电路，以及，T-F 记忆卡介面电路与 T-F 卡插槽（11）相电路连接，SD/MMC 记忆卡介面电路与 SD/MMC 卡插槽（12）相电路连接，MS 记忆卡介面电路与 MS 卡插槽（13）相电路连接，USB 记忆卡控制器主要用于通过 USB 集线器电路和 T-F 卡插槽（11）、SD/MMC 卡插槽（12）、MS 卡插槽（13）将连接在 T-F 卡插槽（11）、SD/MMC 卡插槽（12）、MS 卡插槽（13）上的记忆卡与计算机连线，供计算机读写该记忆卡。在第四实施例中，T-F 卡插槽（11）就是 Trans Flash 记忆卡的插槽、SD/MMC 卡插槽（12）

就是 Secure Digital Card /Multi Media Card 等记忆卡的插槽、MS 卡插槽 (13) 就是 Memory Stick 记忆卡的插槽。

本实用新型的交流电源排插结构简单, 成本低廉, 应用范围广泛, 它的实施, 可解决交流电源插座不足的问题。

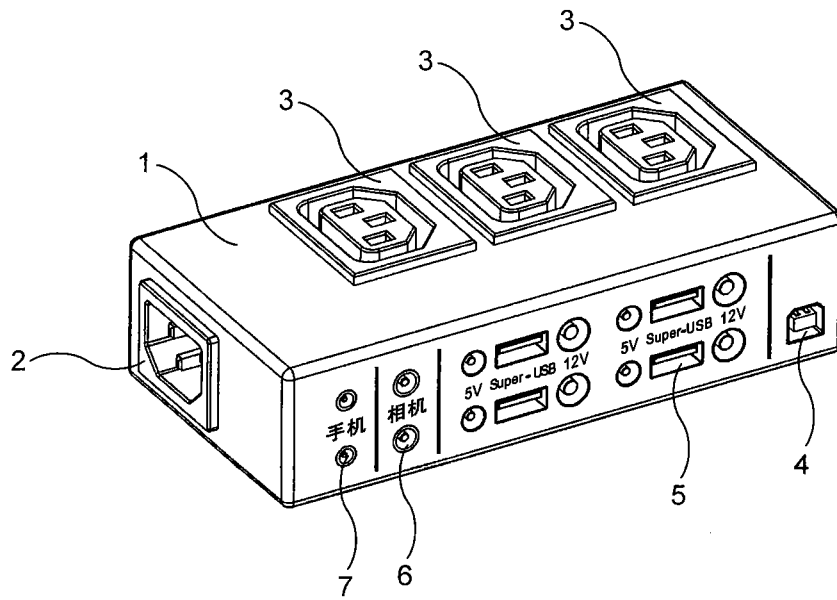


图 1

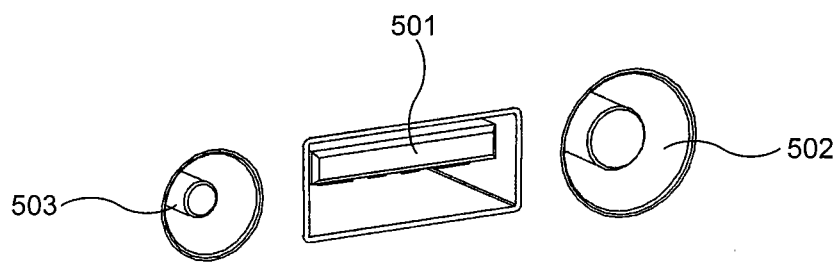


图 2

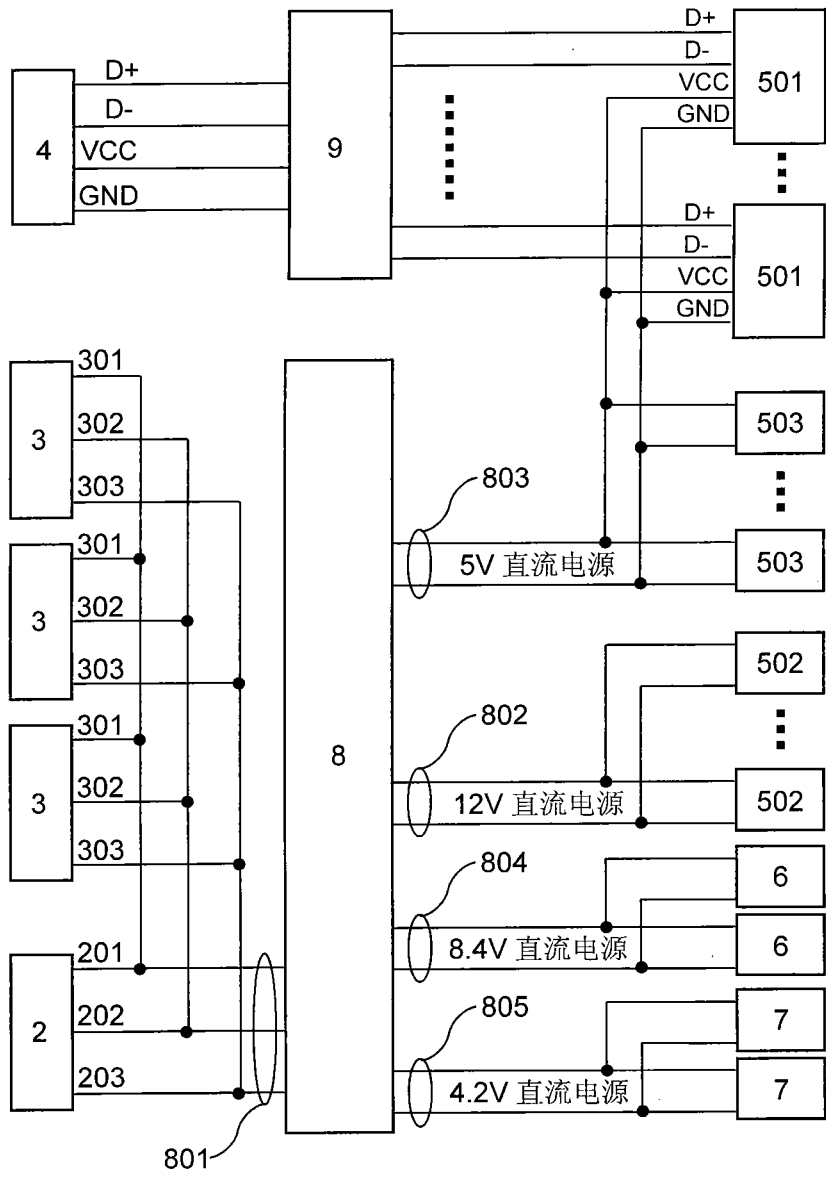


图 3

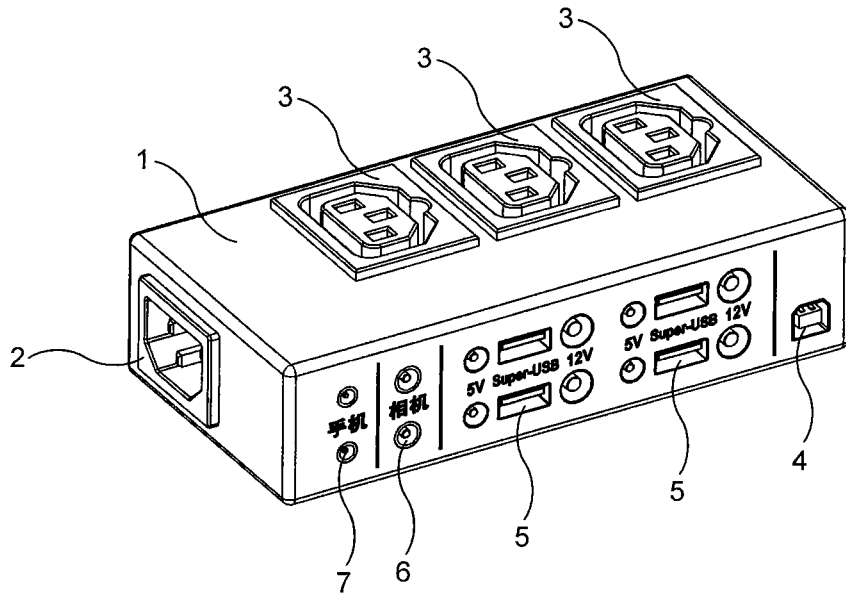


图 4

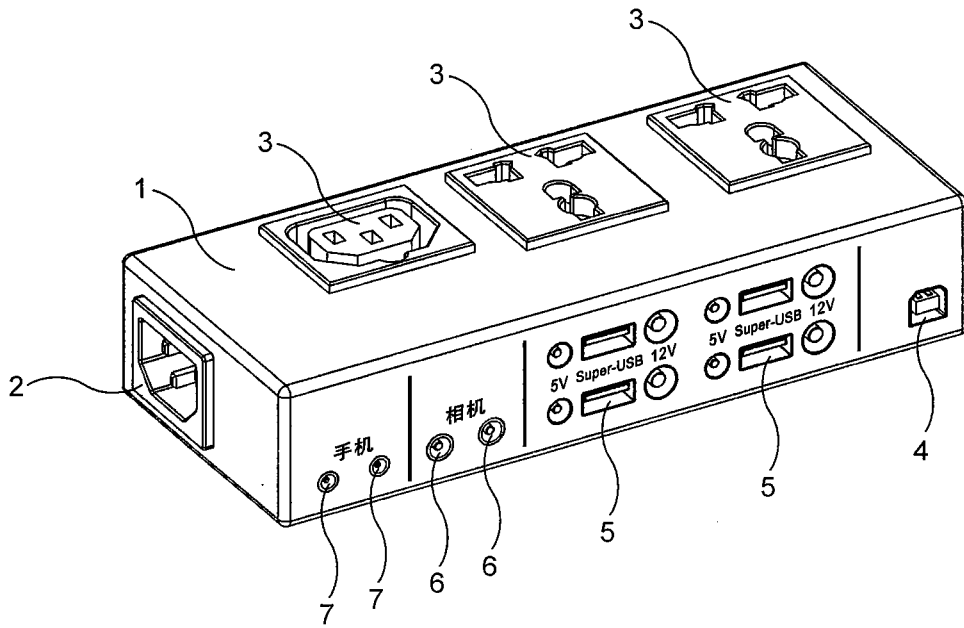


图 5

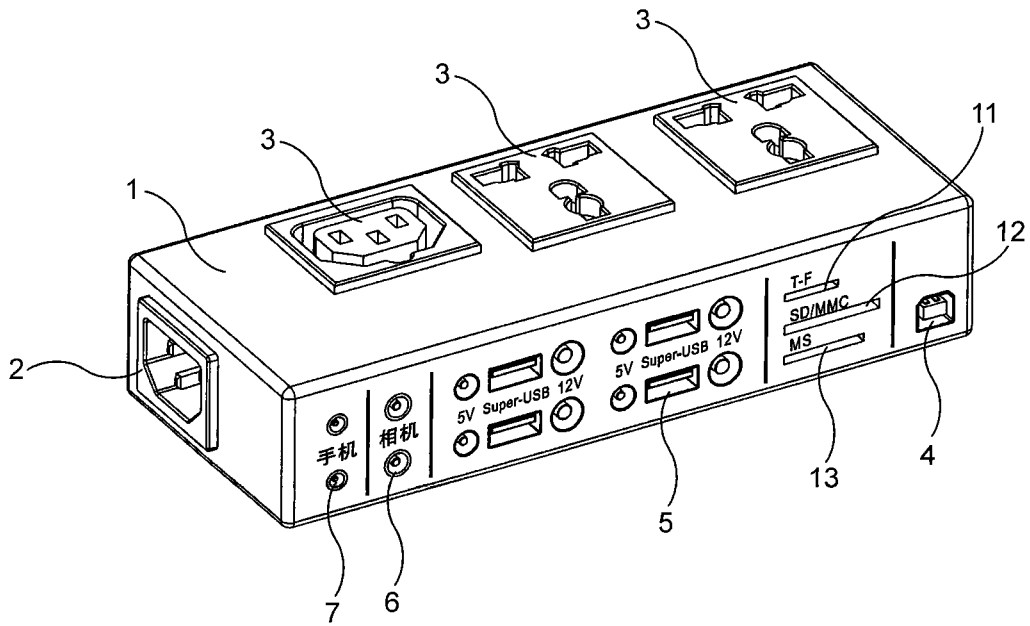


图 6