

证书号第1245997号



实用新型专利证书

实用新型名称：一开二笔记本型计算机直流电源插头

发 明 人：黄金富

专 利 号：ZL 2008 2 0146530.7

专 利 申 请 日：2008年8月8日

专 利 权 人：黄金富

授 权 公 告 日：2009年7月1日

本实用新型经过本局依照中华人民共和国专利法进行初步审查，决定授予专利权，颁发本证书并在专利登记簿上予以登记。专利权自授权公告之日起生效。

本专利的专利权期限为十年，自申请日起算。专利权人应当依照专利法及其实施细则规定缴纳年费。缴纳本专利年费的期限是每年8月8日前一个月内。未按照规定缴纳年费的，专利权自应当缴纳年费期满之日起终止。

专利证书记载专利权登记时的法律状况。专利权的转移、质押、无效、终止、恢复和专利权人的姓名或名称、国籍、地址变更等事项记载在专利登记簿上。



局长

田力普





[12] 实用新型专利说明书

专利号 ZL 200820146530.7

[45] 授权公告日 2009年7月1日

[11] 授权公告号 CN 201266749Y

[22] 申请日 2008.8.8

[21] 申请号 200820146530.7

[73] 专利权人 黄金富

地址 100032 北京市西城区金融街27号投资
广场B座19层

[72] 发明人 黄金富

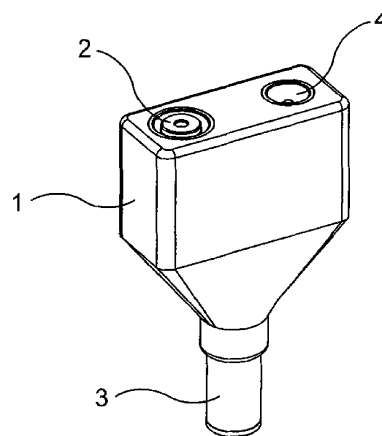
权利要求书2页 说明书4页 附图2页

[54] 实用新型名称

一开二笔记本型计算机直流电源插头

[57] 摘要

一种一开二笔记本型计算机直流电源插头，包括绝缘外壳(1)、电源输入插座(2)、电源输出插头(3)、电源输出插座(4)，其中，电源输入插座(2)与电源输出插头(3)为一对同类型互相匹配的插座与插头，电源输入插座(2)与电源输出插座(4)位于绝缘外壳(1)顶部，而电源输出插头(3)位于绝缘外壳(1)底部，一开二笔记本型计算机直流电源插头将从电源输入插座(2)输入的直流电源连接到电源输出插头(3)及电源输出插座(4)输出。本实用新型的一开二笔记本型计算机直流电源插头可将输入的直流电源一分为二变为两个直流电源输出给笔记本型计算机和其他耗电量低的设备同时使用。



1. 一种一开二笔记本型计算机直流电源插头，其特征在于，所述的一开二笔记本型计算机直流电源插头包括有绝缘外壳(1)、电源输入插座(2)、电源输出插头(3)、电源输出插座(4)，其中，电源输入插座(2)与电源输出插头(3)为一对同类型互相匹配的插座与插头，电源输入插座(2)与电源输出插座(4)位于绝缘外壳(1)的顶部，而电源输出插头(3)位于绝缘外壳(1)的底部，以及，电源输入插座(2)上设置有多个导电端子，包括有电源端子(S1, S2)、信号端子(S3)，以及，电源输出插头(3)上设置有多个导电端子，包括有电源端子(P1, P2)、信号端子(P3)，以及，所述的电源输出插座(4)上设置有多个导电端子，包括有电源端子(R1, R2)，以及，一开二笔记本型计算机直流电源插头将从电源输入插座(2)输入的直流电源连接到电源输出插头(3)及电源输出插座(4)输出。
2. 如权利要求1所述的一开二笔记本型计算机直流电源插头，其特征在于，所述的电源输入插座(2)的各导电端子分别与电源输出插头(3)及电源输出插座(4)对应的导电端子相电路连接，各导电端子的连接关系如下：
电源端子(S1)与电源端子(P1)及电源端子(R1)互相电路连接；
电源端子(S2)与电源端子(P2)及电源端子(R2)互相电路连接；
信号端子(S3)与信号端子(P3)相电路连接。
3. 如权利要求1或2所述的一开二笔记本型计算机直流电源插头，其特征在于，所述的绝缘外壳(1)的顶部设有圆孔(H1, H2)，其中，在圆孔(H1)内的孔壁设有圆管形的电源端子(S1)，在圆孔(H1)中央设有电源端子(S2)和信号端子(S3)及绝缘基座(B1)，电源端子(S2)和信号端子(S3)及绝缘基座(B1)为同轴方式的三层结构，分别为位

于内层的信号端子(S3)、位于中间层的绝缘基座(B1)、位于外层的电源端子(S2),电源端子(S2)的四周与电源端子(S1)的内壁之间留有空间,以及,在圆孔(H2)内的孔壁设有圆管形的电源端子(R1),在圆孔(H2)中央设有圆棒形的电源端子(R2),电源端子(R2)的四周与电源端子(R1)的内壁之间留有空间,以及,在绝缘外壳(1)的底部设有圆管形的电源端子(P1, P2)和圆管形的绝缘基座(B2),电源端子(P1, P2)和绝缘基座(B2)为同轴方式的三层结构,分别为位于内层的电源端子(P2)、位于中间层的绝缘基座(B2)、位于外层的电源端子(P1),在电源端子(P2)内的中央位置设有圆棒形的信号端子(P3),信号端子(P3)的四周与电源端子(P2)的内壁之间留有空间,以及,电源端子(S1, S2)、信号端子(S3)、电源端子(P1, P2)、信号端子(P3)、电源端子(R1, R2)通过绝缘材料固定在预定的位置处。

一开二笔记本型计算机直流电源插头

【技术领域】

本实用新型涉及一种插头插座连接装置,尤其涉及一种一开二笔记本型计算机直流电源插头。

【背景技术】

一般采用外置电源供应器的电子设备,如笔记本型计算机、相机、手机等,通常是由外置电源供应器通过设有插头的电缆向这些设备供电,每一个电源供应器一般只设有一条用于输出电源的电缆,即使电源供应器的额定容量比设备所消耗的高很多,例如笔记本型计算机的电源供应器,也不能同时向其他设备供电,这样就不能充份使用电源供应器的额定容量,造成浪费。如果能将笔记本型计算机的电源供应器输出电源的电缆的输出,扩展为两个输出,其中一个与电源供应器原来的笔记本型计算机相连,而另一个输出供其他设备使用,就可充份使用电源供应器的额定容量,减少浪费。

【实用新型内容】

本实用新型的目的,在于提供一种一开二笔记本型计算机直流电源插头,将输入的直流电源一分为二变为两个直流电源输出给笔记本型计算机和其他设备。

本实用新型的目的是这样实现的,采用这样一种一开二笔记本型计算机直流电源插头,其特征在于,所述的一开二笔记本型计算机直流电源插头包括有绝缘外壳(1)、电源输入插座(2)、电源输出插头(3)、电源输出插座(4),其中,电源输入插座(2)与电源输出插头(3)为一对同类型互相匹配的插座与插头,电源输入插座(2)与电源输出插座(4)位于绝缘外壳(1)的顶部,而电源输出插头(3)位于绝缘外壳(1)的底部,以及,

电源输入插座(2)上设置有多个导电端子,包括有电源端子(S1, S2)、信号端子(S3),以及,电源输出插头(3)上设置有多个导电端子,包括有电源端子(P1, P2)、信号端子(P3),以及,所述的电源输出插座(4)上设置有多个导电端子,包括有电源端子(R1, R2),以及,一开二笔记本型计算机直流电源插头将从电源输入插座(2)输入的直流电源连接到电源输出插头(3)及电源输出插座(4)输出。

这样就实现了本实用新型的目的。

本实用新型的一开二笔记本型计算机直流电源插头可将输入的直流电源一分为二变为两个直流电源输出给笔记本型计算机和其他耗电量低的设备同时使用,由于笔记本型计算机的耗电量比这些耗电量低的设备高得多,所以即使同时向笔记本型计算机和其他耗电量低的设备供电,也不会对笔记本型计算机造成影响。

【附图说明】

图1至图3是本实用新型的一开二笔记本型计算机直流电源插头的形像化立体示意说明图;

图4是图2的A-A剖面说明图;

图5是图3的B-B剖面说明图。

图中,相同的数字代表相同的部件器件,附图是示意性的,用以说明本实用新型的构成和主要特征。

【具体实施方式】

下面结合附图,对本实用新型作进一步详细说明。

参阅图1至图3,图1至图3是本实用新型的一开二笔记本型计算机直流电源插头的形像化立体示意说明图,图1至图3中示出的一开二笔记本型计算机直流电源插头包括有绝缘外壳(1)、电源输入插座(2)、电源输出

插头(3)、电源输出插座(4),其中,电源输入插座(2)与电源输出插头(3)为一对同类型互相匹配的插座与插头,电源输入插座(2)与电源输出插座(4)位于绝缘外壳(1)的顶部,而电源输出插头(3)位于绝缘外壳(1)的底部,以及,一开二笔记本型计算机直流电源插头将从电源输入插座(2)输入的直流电源连接到电源输出插头(3)及电源输出插座(4)输出。

参阅图4和图5,图4是图2的A-A剖面说明图,图5是图3的B-B剖面说明图,图4和图5中示出的一开二笔记本型计算机直流电源插头的电源输入插座(2)上设置有多个导电端子,包括有电源端子(S1, S2)、信号端子(S3),以及,所述的电源输出插头(3)上设置有多个导电端子,包括有电源端子(P1, P2)、信号端子(P3),以及,所述的电源输出插座(4)上设置有多个导电端子,包括有电源端子(R1, R2),以及,所述的电源输入插座(2)的各导电端子分别与电源输出插头(3)及电源输出插座(4)对应的导电端子相电路连接,各导电端子的连接关系如下:

电源端子(S1)与电源端子(P1)及电源端子(R1)互相电路连接;

电源端子(S2)与电源端子(P2)及电源端子(R2)互相电路连接;

信号端子(S3)与信号端子(P3)相电路连接。

继续参阅图4和图5,图4和图5中示出的一开二笔记本型计算机直流电源插头的绝缘外壳(1)的顶部设有圆孔(H1, H2),其中,在圆孔(H1)内的孔壁设有圆管形的电源端子(S1),在圆孔(H1)中央设有电源端子(S2)和信号端子(S3)及绝缘基座(B1),电源端子(S2)和信号端子(S3)及绝缘基座(B1)为同轴方式的三层结构,分别为位于内层的信号端子(S3)、位于中间层的绝缘基座(B1)、位于外层的电源端子(S2),电源端子(S2)的四周与电源端子(S1)的内壁之间留有空间,以及,在圆孔(H2)内的孔壁设有圆管形的电源端子(R1),在圆孔(H2)中央设有圆棒形的电源端子(R2),电源端子(R2)的四周与电源端子(R1)的内壁之间留有空间,以

及，在绝缘外壳（1）的底部设有圆管形的电源端子（P1，P2）和圆管形的绝缘基座（B2），电源端子（P1，P2）和绝缘基座（B2）为同轴方式的三层结构，分别为位于内层的电源端子（P2）、位于中间层的绝缘基座（B2）、位于外层的电源端子（P1），在电源端子（P2）内的中央位置设有圆棒形的信号端子（P3），信号端子（P3）的四周与电源端子（P2）的内壁之间留有空间，以及，电源端子（S1，S2）、信号端子（S3）、电源端子（P1，P2）、信号端子（P3）、电源端子（R1，R2）通过绝缘材料固定在预定的位置处。

本实用新型的一开二笔记本型计算机直流电源插头结构简单，成本低廉，应用范围广泛，它的实施，会带来良好的效益。

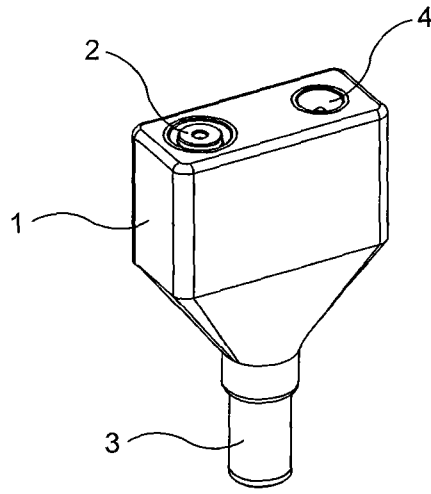


图 1

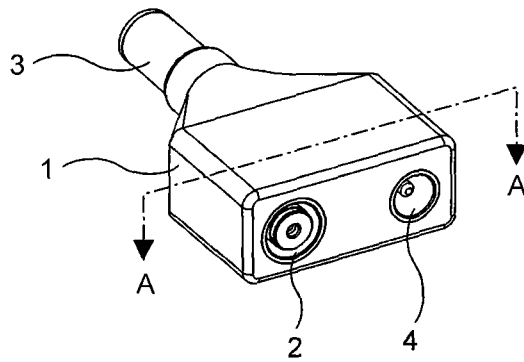


图 2

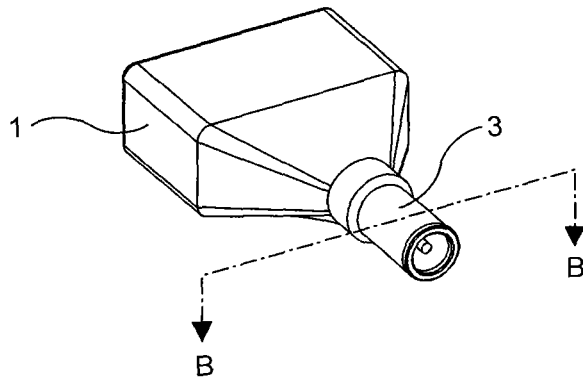


图 3

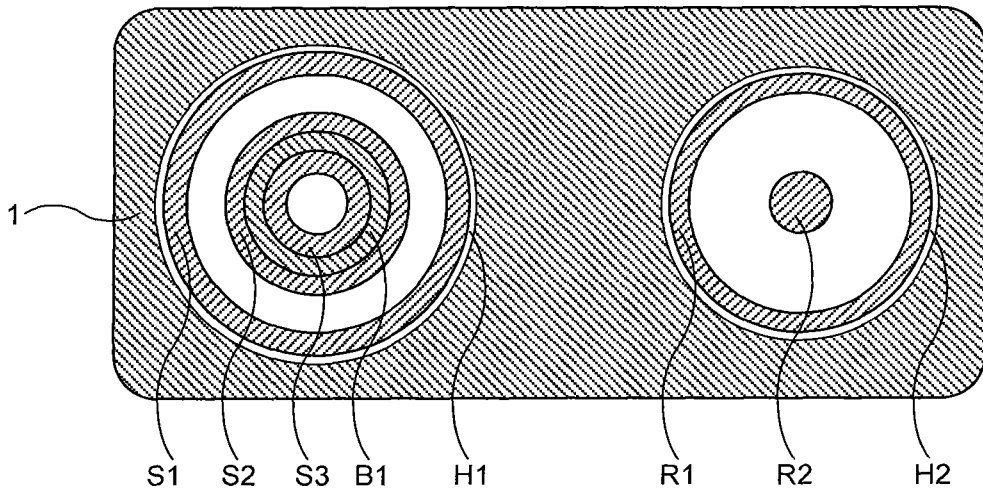


图 4

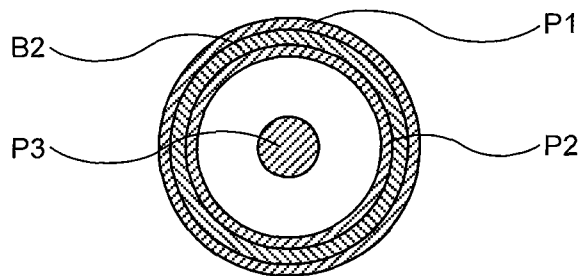


图 5