

证书号第1229360号



实用新型专利证书

实用新型名称：用于苹果牌笔记本电脑与电源供应装置之间的连接装置

发明人：黄金富

专利号：ZL 2008 2 0146527.5

专利申请日：2008年8月8日

专利权人：黄金富

授权公告日：2009年6月3日

本实用新型经过本局依照中华人民共和国专利法进行初步审查，决定授予专利权，颁发本证书并在专利登记簿上予以登记。专利权自授权公告之日起生效。

本专利的专利权期限为十年，自申请日起算。专利权人应当依照专利法及其实施细则规定缴纳年费。缴纳本专利年费的期限是每年8月8日前一个月内。未按照规定缴纳年费的，专利权自应当缴纳年费期满之日起终止。

专利书记载专利权登记时的法律状况。专利权的转移、质押、无效、终止、恢复和专利权人的姓名或名称、国籍、地址变更等事项记载在专利登记簿上。



局长

田力普



[19] 中华人民共和国国家知识产权局

[51] Int. Cl.

H01R 31/06 (2006.01)

H01R 31/02 (2006.01)



[12] 实用新型专利说明书

专利号 ZL 200820146527.5

[45] 授权公告日 2009年6月3日

[11] 授权公告号 CN 201252314Y

[22] 申请日 2008.8.8

[21] 申请号 200820146527.5

[73] 专利权人 黄金富

地址 100032 北京市西城区金融街27号投资
广场B座19层

[72] 发明人 黄金富

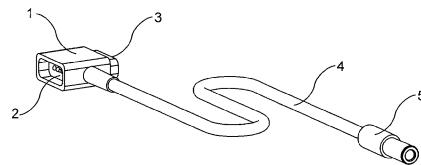
权利要求书1页 说明书3页 附图1页

[54] 实用新型名称

用于苹果牌笔记本电脑与电源供应装置之间的连接装置

[57] 摘要

一种用于苹果牌笔记本电脑与电源供应装置之间的连接装置，用于将输入到笔记本电脑的直流电源引出给其他设备使用，所述连接装置包括有绝缘外壳(1)上的电源输入插座(2)及电源输出插头(3)，和从绝缘外壳(1)上向外延伸的电源电缆(4)，电源输入插座(2)与电源输出插头(3)为一对同类型互相匹配的插座插头，电源输入插座(2)和电源输出插头(3)别设有多个导电端子，电源输入插座(2)上各个导电端子分别与电源输出插头(3)上相对应的导电端子相电路连接，电源电缆(4)上设有一个直流电源插头(401)，直流电源插头(401)设有两个导电端子，分别与电源输入插座(2)上对应的导电端子相电路连接。



1. 一种连接装置,用于将从电源供应装置输入到笔记本电脑的直流电源引出给其他设备使用,其特征在于,所述的连接装置包括有位于绝缘外壳(1)上的电源输入插座(2)及电源输出插头(3),和从绝缘外壳(1)上向外延伸的电源电缆(4),其中,电源输入插座(2)与电源输出插头(3)为一对同类型互相匹配的插座与插头,电源输入插座(2)和电源输出插头(3)分别设有多个导电端子,包括用于传输电源的电源正极端子和电源负极端子 和/或 用于传送控制电源供应的信号端子,电源输入插座(2)上各个导电端子分别与电源输出插头(3)上相对应的导电端子相电路连接,电源电缆(4)上设有一个直流电源插头(401),直流电源插头(401)设有包括两个导电端子,该两个导电端子分别通过电源电缆(4)上的导线与电源输入插座(2)上的电源正极端子和电源负极端子相电路连接。
2. 如权利要求1所述的连接装置,其特征在于,所述的电源输入插座(2)是能与苹果牌笔记本型计算机电源供应器电源输出电缆插头相插接的插座。
3. 如权利要求1所述的连接装置,其特征在于,所述的电源输出插头(3)能与苹果牌笔记本型计算机电源输入插座相插接的插头。
4. 如权利要求2或3所述的连接装置,其特征在于,所述的电源输出插头(3)和电源输入插座(2)的内部带有磁石,以及,所述的电源输出插头(3)通过该磁石产生的磁力与相插接的插座内部的磁石互相吸引,使电源输出插头(3)与插座保持相连接,以及,所述的电源输入插座(2)通过该磁石产生的磁力与相插接的插头内部的磁石互相吸引,使电源输入插座(2)与插头保持相连接。

用于苹果牌笔记本计算机与电源供应装置之间的连接装置

【技术领域】

本实用新型涉及一种插头插座连接装置,尤其涉及一种用于苹果牌笔记本计算机与电源供应装置之间的连接装置。

【背景技术】

现时苹果计算机公司所出产的笔记本型计算机,电源供应装置与笔记本型计算机之间的电源的连接装置,是采用与一般其他品牌笔记本型计算机不一样的插头和插座,这使到苹果计算机公司的笔记本型计算机电源供应装置不能用于其他设备,同时也不能采用其他的电源供应装置向苹果牌笔记本型计算机供电。如果能将苹果牌笔记本型计算机的电源供应装置输出的直流电源,引出供其他设备使用,这样一个电源供应装置就可同时向苹果牌笔记本型计算机和其他设备供电。

【实用新型内容】

本实用新型的目的,在于提供一种用于苹果牌笔记本计算机与电源供应装置之间的连接装置,将从电源供应装置输入到苹果牌笔记本计算机的直流电源引出给其他设备使用。

本实用新型的目的是这样实现的,采用这样一种连接装置,用于将从电源供应装置输入到笔记本计算机的直流电源引出给其他设备使用,其特征在于,所述的连接装置包括有位于绝缘外壳(1)上的电源输入插座(2)及电源输出插头(3),和从绝缘外壳(1)上向外延伸的电源电缆(4),其中,电源输入插座(2)与电源输出插头(3)为一对同类型互相匹配的插座与插头,电源输入插座(2)和电源输出插头(3)分别设有多个导电端子,包括用于传输电源的电源正极端子和电源负极端子 和/或 用于传送控制电源供

应的信号端子，电源输入插座(2)上各个导电端子分别与电源输出插头(3)上相对应的导电端子相电路连接，电源电缆(4)上设有一个直流电源插头(401)，直流电源插头(401)设有包括两个导电端子，该两个导电端子分别通过电源电缆(4)上的导线与电源输入插座(2)上的电源正极端子和电源负极端子相电路连接。

这样就实现了本实用新型的目的。

本实用新型的连接装置可将从电源供应装置输入到苹果牌笔记本电脑的直流电源引出给其他设备使用，将原来一对一供电变为一对二供电。

【附图说明】

图1和图2是本实用新型的连接装置的形像化立体示意说明图。

图中，相同的数字代表相同的部件器件，附图是示意性的，用以说明本实用新型的构成和主要特征。

【具体实施方式】

下面结合附图，对本实用新型作进一步详细说明。

参阅图1和图2，图1和图2是本实用新型的连接装置的形像化立体示意说明图，图1和图2中示出的连接装置包括有位于绝缘外壳(1)上的电源输入插座(2)及电源输出插头(3)，和从绝缘外壳(1)上向外延伸的电源电缆(4)，其中，电源输入插座(2)与电源输出插头(3)为一对同类型互相匹配的插座与插头，电源输入插座(2)和电源输出插头(3)分别设有多个导电端子，包括用于传输电源的电源正极端子和电源负极端子和/或用于传送控制电源供应的信号端子，电源输入插座(2)上各个导电端子分别与电源输出插头(3)上相对应的导电端子相电路连接，电源电缆(4)上设有一个直流电源插头(401)，直流电源插头(401)设有包括两个导电

端子，该两个导电端子分别通过电源电缆(4)上的导线与电源输入插座(2)上的电源正极端子和电源负极端子相电路连接。

继续参阅图1和图2，图1和图2中示出的电源输入插座(2)是能与苹果牌笔记本型计算机电源供应器电源输出电缆插头相插接的插座。以及，图1和图2中示出的电源输出插头(3)能与苹果牌笔记本型计算机电源输入插座相插接的插头。

在本说明书中，所述的苹果牌笔记本型计算机是苹果计算机公司出产的笔记本型计算机，这笔记本型计算机与电源供应装置之间的连接，采用与一般其他品牌笔记本型计算机不一样的插头和插座，是一种带有磁力的插头和插座，通过磁力将插头和插座保持在插接状态，本说明书中所述的电源输出插头(3)和电源输入插座(2)的内部带有磁石，电源输出插头(3)通过该磁石产生的磁力与相插接的插座内部的磁石互相吸引，使电源输出插头(3)与插座保持相连接，以及，电源输入插座(2)通过该磁石产生的磁力与相插接的插头内部的磁石互相吸引，使电源输入插座(2)与插头保持相连接。

本实用新型的连接装置结构简单，成本低廉，可方便使用者将输入到苹果牌笔记本计算机的直流电源引出给其他设备使用。

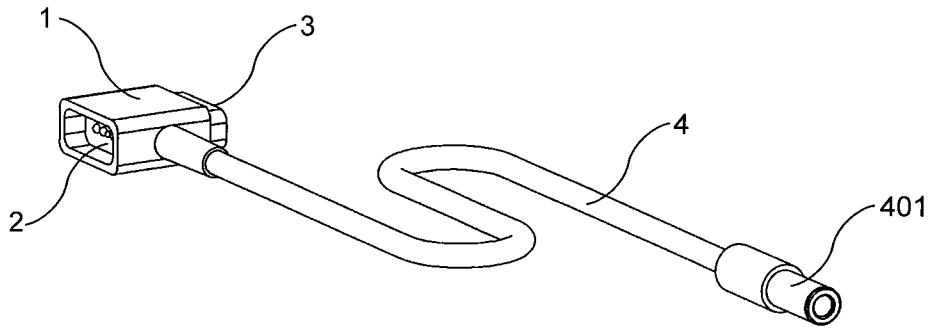


图 1

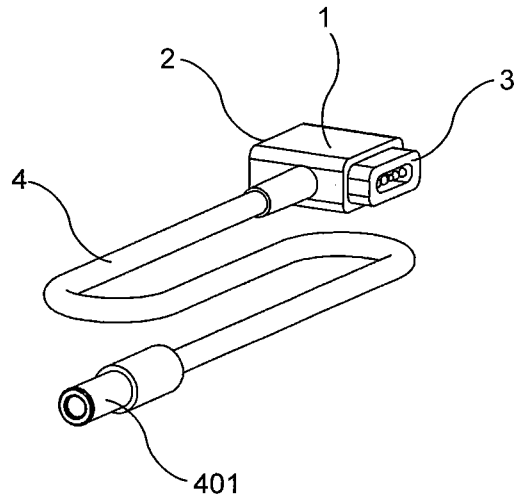


图 2