

证书号第1229309号



实用新型专利证书

实用新型名称：一种设有辅助电源输出的笔记本型计算机

发 明 人：黄金富

专 利 号：ZL 2008 2 0146523.7

专 利 申 请 日：2008年8月8日

专 利 权 人：黄金富

授 权 公 告 日：2009年6月3日

本实用新型经过本局依照中华人民共和国专利法进行初步审查，决定授予专利权，颁发本证书并在专利登记簿上予以登记。专利权自授权公告之日起生效。

本专利的专利权期限为十年，自申请日起算。专利权人应当依照专利法及其实施细则规定缴纳年费。缴纳本专利年费的期限是每年8月8日前一个月内。未按照规定缴纳年费的，专利权自应当缴纳年费期满之日起终止。

专利书记载专利权登记时的法律状况。专利权的转移、质押、无效、终止、恢复和专利权人的姓名或名称、国籍、地址变更等事项记载在专利登记簿上。



局长

田力普



[19] 中华人民共和国国家知识产权局

[51] Int. Cl.



[12] 实用新型专利说明书

专利号 ZL 200820146523.7

G06F 1/26 (2006.01)

G06F 1/16 (2006.01)

H02M 3/00 (2006.01)

H02M 1/00 (2007.01)

[45] 授权公告日 2009年6月3日

[11] 授权公告号 CN 201251763Y

[22] 申请日 2008.8.8

[21] 申请号 200820146523.7

[73] 专利权人 黄金富

地址 100032 北京市西城区金融街27号投资
广场B座19层

[72] 发明人 黄金富

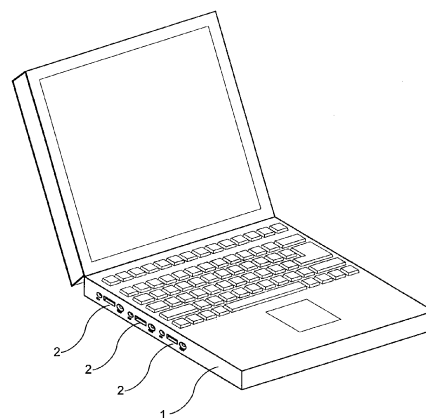
权利要求书2页 说明书6页 附图2页

[54] 实用新型名称

一种设有辅助电源输出的笔记本型计算机

[57] 摘要

一种设有辅助电源输出的笔记本型计算机，设有一至多个 Super - USB 插座(2)和 DC - DC 电压转换电路(3)，及操控 DC - DC 电压转换电路(3)的辅助电源管理程式，Super - USB 插座(2)包括有端子(S1)、端子(S2)、端子(S3)、端子(S4)、端子(S5)、端子(S6)，以及，辅助电源管理程式按预定程序运作，根据从各 Super - USB 插座(2)的中的数据端子(S2)和端子(S3)传送来的请求供电资料，操控 DC - DC 电压转换电路(3)将笔记本型计算机内的电源转换为该请求供电资料内容所指定电压和/或电流数值的辅助电源输出到该 Super - USB 插座(2)的端子(S5)和端子(S6)。



1. 一种笔记本型计算机,其特征在于,所述的笔记本型计算机上设有一至多个用于输出辅助电源的 Super-USB 插座(2)和 DC-DC 电压转换电路(3),及操控各 DC-DC 电压转换电路(3)的辅助电源管理程式,其中,所述的各 Super-USB 插座(2)设置于笔记本计算机外壳(1)上,所述的 DC-DC 电压转换电路(3)设于笔记本型计算机外壳(1)内,所述的辅助电源管理程式设置于笔记本型计算机的储存媒体内;

以及,

所述的 Super-USB 插座(2)包括一个标准 A 型 USB 插座(201)、一个电源插座(202)、一个电源插座(203),其中,电源插座(202)位于 USB 插座(201)的左方,电源插座(203)位于 USB 插座(201)的右方,USB 插座(201)上设有端子(S1)、端子(S2)、端子(S3)、端子(S4),各端子的定义分别为:端子(S1)为“VBUS”、端子(S2)为“D-”、端子(S3)为“D+”、端子(S4)为“GND”;所述的各 USB 插座(201)的端子(S1)、端子(S2)、端子(S3)、端子(S4)分别与笔记本型计算机主板上的 USB 控制器电路对应接线相电路连接,电源插座(202)上设有电源端子(S5)和电源端子(S6),电源插座(203)上设有电源端子(S7)和电源端子(S8),各电源端子的定义分别为:电源端子(S5)的定义为“V1+”,电源端子(S6)的定义为“V1-”,电源端子(S7)的定义为“V2+”,电源端子(S8)的定义为“V2-”;所述的各 DC-DC 电压转换电路(3)由辅助电源管理程式操控运作,各 DC-DC 电压转换电路(3)的输入端与笔记本型计算机内电源供应电路(5)相电路连接,而每一个 Super-USB 插座(2)对应两个 DC-DC 电压转换电路(3),其中一个 DC-DC 电压转换电路(3)的输出端分别与电源端子(S5)和电源端子(S6)相电路连接,另一个 DC-DC 电压转换电路(3)的输出端分别与电源端子(S7)和电源端子(S8)相电路连接,

DC-DC 电压转换电路 (3) 通过 Super-USB 插座 (2) 的电源插座 (202) 和电源插座 (203) 输出辅助电源;

所述的辅助电源管理程式按预定程序运作, 根据从 Super-USB 插座 (2) 的 USB 插座 (201) 的端子 (S2) 和端子 (S3) 传送来由外接的用电设备 (6) 发出的请求供电资料, 操控 DC-DC 电压转换电路 (3) 将笔记本型计算机内的电源转换为该请求供电资料内容所指定电压和/或电流数值的辅助电源, 并将该辅助电源通过该 Super-USB 插座 (2) 的电源插座 (202) 和电源插座 (203) 输出给该外接的用电设备 (6)。

2. 如权利要求 1 所述笔记本型计算机, 其特征在于, 所述的请求供电资料由用电设备 (6) 通过 Super-USB 插座 (2) 的 USB 插座 (201) 的端子 (S2) 和端子 (S3) 传送给笔记本型计算机内的辅助电源管理程式, 所述的请求供电资料内容包括: 电压 和/或 最大电流 和/或 电源极性和/或 用电设备 (6) 的型号 和/或 设备名称 和/或 设备类型等。
3. 如权利要求 1 所述笔记本型计算机, 其特征在于, 所述的 DC-DC 电压转换电路 (3) 的输出电压的范围从直流电 0V 至 36V。

一种设有辅助电源输出的笔记本型计算机

【技术领域】

本实用新型涉及电子技术领域，特别是涉及一种设有辅助电源输出的笔记本型计算机。

【背景技术】

一般的笔记本型计算机大多通过内置电池组供电运行，电池组一般采用由锂电池组成，可提供1至数小时的电力供笔记本型计算机运行。由于笔记本型计算机方便携带，很多人会将笔记本型计算机用于出外工作，通常会预先将电池组充满电，然后将笔记本型计算机携带外出。一般人外出工作时，除了携带笔记本型计算机，很多时也会携带手机、蓝牙耳机、MP3、数码相机等等一些低用电量设备，如果这些低用电量设备没电时，要充电后才能继续使用，这样出外工作的人就要同时也携带这些低用电量设备的充电器，非常不方便。如果能利用笔记本型计算机内电池组的电力，转化为这些低用电量设备充电所需的电力，就无需再携带这些低用电量设备的充电器，可以大大方便出外工作的人。将笔记本型计算机内电池组的电力转换为辅助电源输出给其他低用电量设备，就是本实用新型的设有辅助电源输出的笔记本型计算机。

【实用新型内容】

本实用新型的目的，在于提供一种设有辅助电源输出的笔记本型计算机，以提供额外辅助电源输出给手机、蓝牙耳机、MP3、数码相机等等一些低用电量的设备使用。

本实用新型的目的是这样实现的，采用这样一种笔记本型计算机，其特征在于，所述的笔记本型计算机上设有一至多个用于输出辅助电源的

Super-USB 插座 (2) 和 DC-DC 电压转换电路 (3), 及操控各 DC-DC 电压转换电路 (3) 的辅助电源管理程式, 其中, 所述的各 Super-USB 插座 (2) 设置于笔记本电脑外壳 (1) 上, 所述的 DC-DC 电压转换电路 (3) 设于笔记本型计算机外壳 (1) 内, 所述的辅助电源管理程式设置于笔记本型计算机的储存媒体内;

以及,

所述的 Super-USB 插座 (2) 包括一个标准 A 型 USB 插座 (201)、一个电源插座 (202)、一个电源插座 (203), 其中, 电源插座 (202) 位于 USB 插座 (201) 的左方, 电源插座 (203) 位于 USB 插座 (201) 的右方, USB 插座 (201) 上设有端子 (S1)、端子 (S2)、端子 (S3)、端子 (S4), 各端子的定义分别为: 端子 (S1) 为 “VBUS”、端子 (S2) 为 “D-”、端子 (S3) 为 “D+”、端子 (S4) 为 “GND”; 所述的各 USB 插座 (201) 的端子 (S1)、端子 (S2)、端子 (S3)、端子 (S4) 分别与笔记本型计算机主板上的 USB 控制器电路对应接线相电路连接, 电源插座 (202) 上设有电源端子 (S5) 和电源端子 (S6), 电源插座 (203) 上设有电源端子 (S7) 和电源端子 (S8), 各电源端子的定义分别为: 电源端子 (S5) 的定义为 “V1+”, 电源端子 (S6) 的定义为 “V1-”, 电源端子 (S7) 的定义为 “V2+”, 电源端子 (S8) 的定义为 “V2-”;

所述的各 DC-DC 电压转换电路 (3) 由辅助电源管理程式操控运作, 各 DC-DC 电压转换电路 (3) 的输入端与笔记本型计算机内电源供应电路 (5) 相电路连接, 而每一个 Super-USB 插座 (2) 对应两个 DC-DC 电压转换电路 (3), 其中一个 DC-DC 电压转换电路 (3) 的输出端分别与电源端子 (S5) 和电源端子 (S6) 相电路连接, 另一个 DC-DC 电压转换电路 (3) 的输出端分别与电源端子 (S7) 和电源端子 (S8) 相电路连接, DC-DC 电压转换电路 (3) 通过 Super-USB 插座 (2) 的电源插座 (202) 和电源插座 (203) 输出辅助电源;

所述的辅助电源管理程式按预定程序运作, 根据从 Super-USB 插座(2) 的 USB 插座(201) 的端子(S2) 和端子(S3) 传送来由外接的用电设备(6) 发出的请求供电资料, 操控 DC-DC 电压转换电路(3) 将笔记本型计算机内的电源转换为该请求供电资料内容所指定电压和/或电流 数值的辅助电源, 并将该辅助电源通过该 Super-USB 插座(2) 的电源插座(202) 和电源插座(203) 输出给该外接的用电设备(6)。

这样就实现了本实用新型的目的。

本实用新型的笔记本型计算机, 设有辅助电源输出给其他用电设备(6), 例如手机、外置硬盘、扫描器、相机、MP3 等, 由于输出的辅助电源的功率比笔记本型计算机所消耗的功率低很多, 所以即使笔记本型计算机运行时同时向用电设备(6) 供电, 也不会影响笔记本型计算机运作。

【附图说明】

图 1 是本实用新型的设有辅助电源输出的笔记本型计算机的形像化立体示意说明图;

图 2 是 Super-USB 插座(2) 剖面示意说明图;

图 3 是 Super-USB 插座(2) 与 DC-DC 电压转换电路(3) 的电路连接示意说明图。

图中, 相同的数字代表相同的部件器件, 附图是示意性的, 用以说明本实用新型的构成和主要特征。

【具体实施方式】

下面结合附图, 对本实用新型作进一步详细说明。

参阅图 1 和图 2, 图 1 是本实用新型的设有辅助电源输出的笔记本型计算机的形像化立体示意说明图, 图 2 是 Super-USB 插座(2) 剖面示意说明图, 图 1 和图 2 中示出的笔记本型计算机上设有一至多个用于输出辅助电源

的 Super-USB 插座 (2) 和 DC-DC 电压转换电路 (3), 及操控各 DC-DC 电压转换电路 (3) 的辅助电源管理程式, 其中, 所述的各 Super-USB 插座 (2) 设置于笔记本电脑外壳 (1) 上, 所述的 DC-DC 电压转换电路 (3) 设于笔记本型计算机外壳 (1) 内, 所述的辅助电源管理程式设置于笔记本型计算机的储存媒体内; 以及, 所述的 Super-USB 插座 (2) 包括一个标准 A 型 USB 插座 (201)、一个电源插座 (202)、一个电源插座 (203), 其中, 电源插座 (202) 位于 USB 插座 (201) 的左方, 电源插座 (203) 位于 USB 插座 (201) 的右方, USB 插座 (201) 上设有端子 (S1)、端子 (S2)、端子 (S3)、端子 (S4), 各端子的定义分别为: 端子 (S1) 为 “VBUS”、端子 (S2) 为 “D-”、端子 (S3) 为 “D+”、端子 (S4) 为 “GND”; 所述的各 USB 插座 (201) 的端子 (S1)、端子 (S2)、端子 (S3)、端子 (S4) 分别与笔记本型计算机主板上的 USB 控制器电路对应接线相电路连接, 电源插座 (202) 上设有电源端子 (S5) 和电源端子 (S6), 电源插座 (203) 上设有电源端子 (S7) 和电源端子 (S8), 各电源端子的定义分别为: 电源端子 (S5) 的定义为 “V1+”, 电源端子 (S6) 的定义为 “V1-”, 电源端子 (S7) 的定义为 “V2+”, 电源端子 (S8) 的定义为 “V2-”; 所述的各 DC-DC 电压转换电路 (3) 由辅助电源管理程式操控运作, 各 DC-DC 电压转换电路 (3) 的输入端与笔记本型计算机内电源供应电路 (5) 相电路连接, 而每一个 Super-USB 插座 (2) 对应两个 DC-DC 电压转换电路 (3), 其中一个 DC-DC 电压转换电路 (3) 的输出端分别与电源端子 (S5) 和电源端子 (S6) 相电路连接, 另一个 DC-DC 电压转换电路 (3) 的输出端分别与电源端子 (S7) 和电源端子 (S8) 相电路连接, DC-DC 电压转换电路 (3) 通过 Super-USB 插座 (2) 的电源插座 (202) 和电源插座 (203) 输出辅助电源; 所述的辅助电源管理程式按预定程序运作, 根据从 Super-USB 插座 (2) 的 USB 插座 (201) 的端子 (S2) 和端子 (S3) 传送来由外接的用电设备 (6) 发出的请求供电资料, 操控 DC-DC 电压转换电路 (3) 将笔记本型计算机内的电源转

换为该请求供电资料内容所指定电压和/或电流数值的辅助电源,并将该辅助电源通过该 Super-USB 插座(2)的电源插座(202)和电源插座(203)输出给该外接的用电设备(6)。以及,所述的请求供电资料由用电设备(6)通过 Super-USB 插座(2)的 USB 插座(201)的端子(S2)和端子(S3)传送给笔记本型计算机内的辅助电源管理程式,所述的请求供电资料内容包括:电压和/或最大电流和/或电源极性和/或用电设备(6)的型号和/或设备名称和/或设备类型等。

继续参阅图 2,图中示出的 Super-USB 插座(2)包括一个标准 A 型 USB 插座(201)、一个电源插座(202)、一个电源插座(203),其中,电源插座(202)和电源插座(203)与一般的直流电源插座相同,是配合一些圆形插头使用的插座,在插座中设有一空心圆筒形的接触端子,而在中央位置设有一圆柱形的接触端子,这两个接触端子用于与一些圆形插头相配合使用。继续参阅图 2,图 2 中示出的电源插座(202)位于 USB 插座(201)的左方,电源插座(203)位于 USB 插座(201)的右方,USB 插座(201)上设有端子(S1)、端子(S2)、端子(S3)、端子(S4),各端子的定义与标准 USB 相同,分别为:端子(S1)为“VBUS”、端子(S2)为“D-”、端子(S3)为“D+”、端子(S4)为“GND”,而电源插座(202)上设有电源端子(S5)和电源端子(S6),电源插座(203)上设有电源端子(S7)和电源端子(S8),各电源端子的定义分别为:电源端子(S5)的定义为“V1+”,电源端子(S6)的定义为“V1-”,电源端子(S7)的定义为“V2+”,电源端子(S8)的定义为“V2-”;这样一个 Super-USB 插座(2)可同时输出两组不同的辅助电源。

参阅图 3,图 3 是 Super-USB 插座(2)与 DC-DC 电压转换电路(3)的电路连接示意说明图,图中示出的 Super-USB 插座(2)的端子(S1)、端子(S2)、端子(S3)、端子(S4)分别连接到笔记本型计算机主板上的 USB 控制器电路(4),Super-USB 插座(2)的端子(S5)和端子(S6)与

DC-DC 电压转换电路 (3) 相电路连接, Super-USB 插座 (2) 的端子 (S7) 和端子 (S8) 与另一 DC-DC 电压转换电路 (3) 相电路连接, 而各 DC-DC 电压转换电路 (3) 的输入端与笔记本型计算机内电源供应电路 (5) 相电路连接, 并且辅助电源管理程式通过主板操控 DC-DC 电压转换电路 (3) 的输出。只要使用电缆将用电设备 (6) 与 Super-USB 插座 (2) 相电路连接, 由用电设备 (6) 通过 Super-USB 插座 (2) 的端子 (S3) 和端子 (S4) 将请求供电资料传送给笔记本型计算机内的辅助电源管理程式, 辅助电源管理程式根据请求供电资料操控 DC-DC 电压转换电路 (3) 输出与请求供电资料相符合的辅助电源, 并将该辅助电源通过 Super-USB 插座 (2) 的端子 (S5)、端子 (S6)、端子 (S7)、端子 (S8) 传送到用电设备 (6)。此外, 所述的 DC-DC 电压转换电路 (3) 的输出电压的范围从直流电 0V 至 36V, 这足够市面上大部分常用的低用电量的用电设备 (6) 使用。

本实用新型的笔记本型计算机, 特别适合一些经常出外工作或出差的人, 可以减省携带一些用电设备 (6) 的充电器, 本实用新型的实施, 会带来良好的效益。

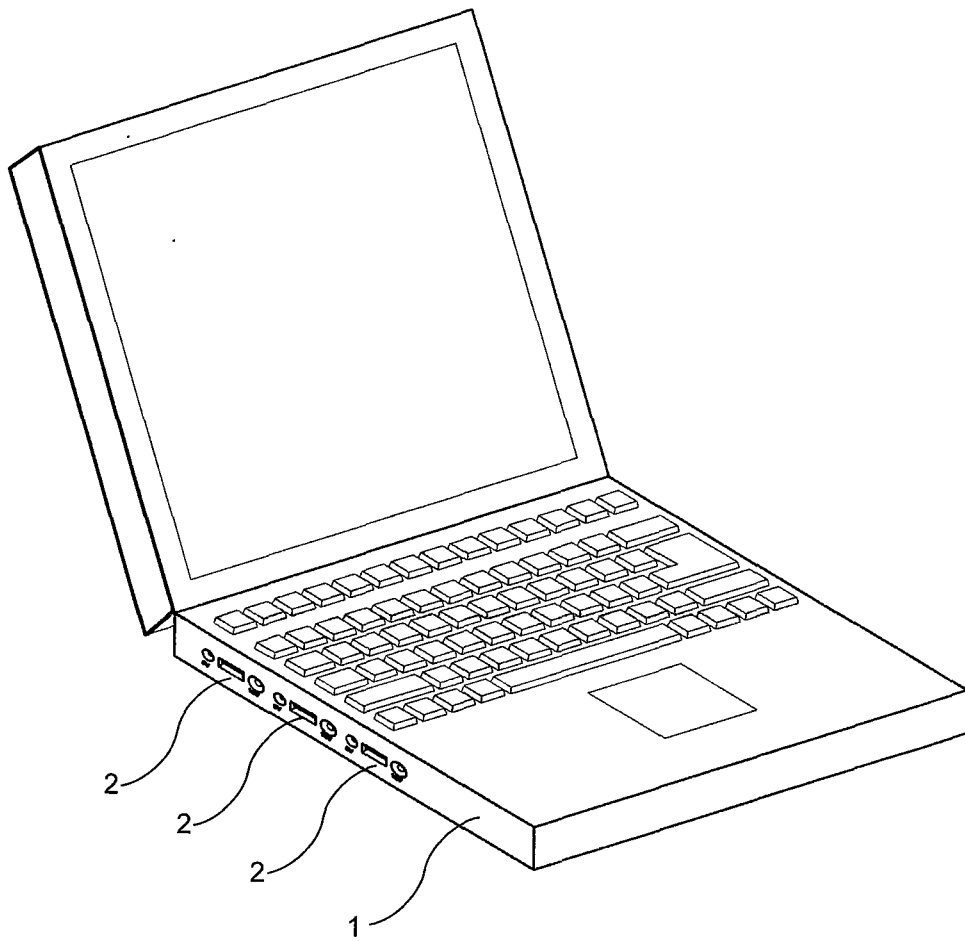


图 1

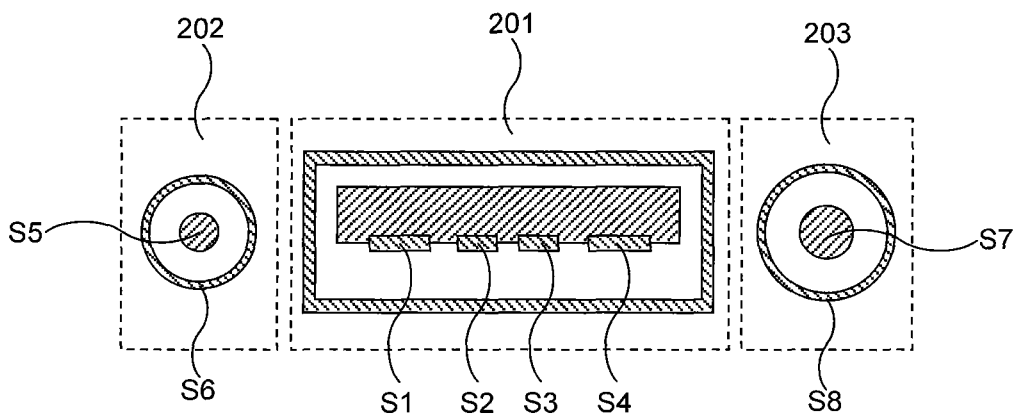


图 2

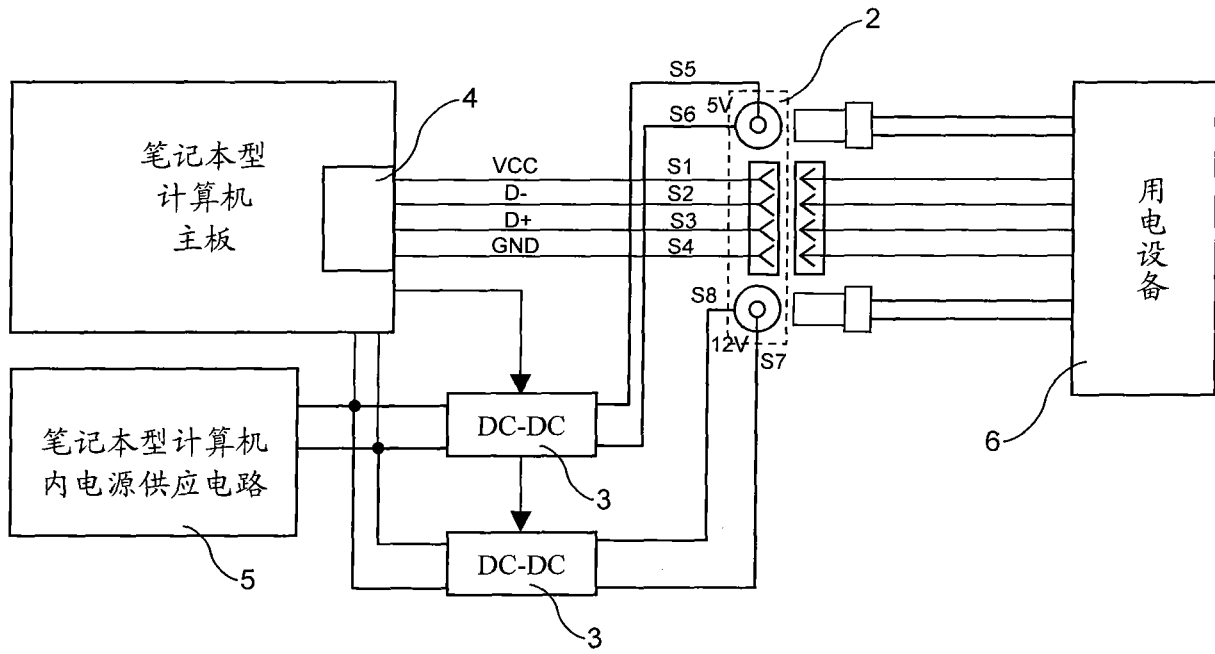


图 3