

证书号第1232280号



实用新型专利证书

实用新型名称：设有Super-USB接口的电源供应装置

发明人：黄金富

专利号：ZL 2008 2 0146520.3

专利申请日：2008年8月8日

专利权人：黄金富

授权公告日：2009年6月3日

本实用新型经过本局依照中华人民共和国专利法进行初步审查，决定授予专利权，颁发本证书并在专利登记簿上予以登记。专利权自授权公告之日起生效。

本专利的专利权期限为十年，自申请日起算。专利权人应当依照专利法及其实施细则规定缴纳年费。缴纳本专利年费的期限是每年8月8日前一个月内。未按照规定缴纳年费的，专利权自应当缴纳年费期满之日起终止。

专利证书记载专利权登记时的法律状况。专利权的转移、质押、无效、终止、恢复和专利权人的姓名或名称、国籍、地址变更等事项记载在专利登记簿上。



局长

田力普



[19] 中华人民共和国国家知识产权局

[51] Int. Cl.

G06F 1/16 (2006.01)

G06F 1/18 (2006.01)

G06F 1/26 (2006.01)



[12] 实用新型专利说明书

专利号 ZL 200820146520.3

[45] 授权公告日 2009年6月3日

[11] 授权公告号 CN 201251730Y

[22] 申请日 2008.8.8

[21] 申请号 200820146520.3

[73] 专利权人 黄金富

地址 100032 北京市西城区金融街27号投资
广场B座19层

[72] 发明人 黄金富

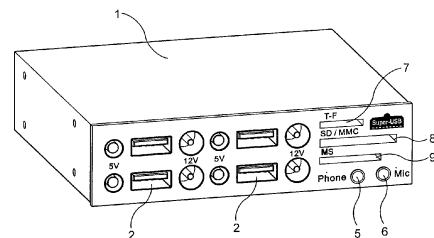
权利要求书1页 说明书7页 附图3页

[54] 实用新型名称

设有 Super - USB 接口的电源供应装置

[57] 摘要

一种设有 Super - USB 接口的电源供应装置, 可安装于计算机软盘驱动器位置, 所述装置包括外壳(1)面板上 Super - USB 插座(2)、耳筒插座(5)、话筒插座(6)、T - Flash 记忆卡插槽(7)、SD/MMC 记忆卡插槽(8)、MS 记忆卡插槽(9), 外壳(1)背板上音讯插座(11)、USB 数据插座(12)、电源输入插座(13), 外壳(1)内 DC - DC 电压转换电路、辅助电源管理控制器、USB 集线器、记忆卡读写器芯片电路。辅助电源管理控制器根据从各 Super - USB 插座(2)传来由外接用电设备发出的请求供电资料, 操控 DC - DC 电压转换电路向 Super - USB 插座(2)输出该请求供电资料所指定电源。



1. 一种设有 Super-USB 接口的电源供应装置,其特征在于,所述的装置包括有位于外壳(1)前方面板上的一至多个用于输出辅助电源的 Super-USB 插座(2)、耳筒插座(5)、话筒插座(6)、T-Flash 记忆卡插槽(7)、SD/MMC 记忆卡插槽(8)、MS 记忆卡插槽(9),以及,所述的装置还包括有位于外壳(1)后方背板上的音讯插座(11)、USB 数据插座(12)、一至多个电源输入插座(13),以及,所述的装置还包括有位于外壳(1)内的一至多个 DC-DC 电压转换电路、操控各 DC-DC 电压转换电路的辅助电源管理控制器、USB 集线器、记忆卡读写器芯片电路;以及,所述的辅助电源管理控制器按预定程序运作,根据从 Super-USB 插座(2)传送来由外接的用电设备发出的请求供电资料,操控 DC-DC 电压转换电路输出该请求供电资料内容所指定电压和/或电流数值的辅助电源到 Super-USB 插座(2)。
2. 如权利要求 1 所述设有 Super-USB 接口的电源供应装置,其特征在于,所述的 Super-USB 插座(2)包括一个标准 A 型 USB 插座(201)、一个电源 1 插座(202)、一个电源 2 插座(203),其中,电源 1 插座(202)位于 USB 插座(201)的左方,电源 2 插座(203)位于 USB 插座(201)的右方,USB 插座(201)上设有端子(S1)、端子(S2)、端子(S3)、端子(S4),各端子的定义分别为:端子(S1)为“VBUS”、端子(S2)为“D-”、端子(S3)为“D+”、端子(S4)为“GND”;所述的电源 1 插座(202)上设有电源端子(S5)和电源端子(S6),所述的电源 2 插座(203)上设有电源端子(S7)和电源端子(S8),各电源端子的定义分别为:电源端子(S5)的定义为“V1+”,电源端子(S6)的定义为“V1-”,电源端子(S7)的定义为“V2+”,电源端子(S8)的定义为“V2-”。

设有 Super-USB 接口的电源供应装置

【技术领域】

本发明涉及电子技术领域,特别是涉及一种设有 Super-USB 接口的电源供应装置。

【背景技术】

现时一般的台式计算机,机内设有多个电源供应插头,其中部分电源供应插头是用于向机内的硬盘和光盘驱动器等设备供应 12V 及 5V 直流电源,而大部分的计算机都未有完全使用这些电源供应插头,一般至少有一至两组电源供应插头空置,这样会造成浪费。本实用新型利用这些空置的电源供应插头,将计算机内的电源引出计算机外,供其他的设备使用,而且更可根据用电设备所需而输出合适电压的直流电源,例如向一些计算机 USB 外部设备如流动硬盘、扫描器、打印机、手机、数码相机等供应电源,充分利用计算机内部电源供应器的电力容量,从而减少电力浪费。

【实用新型内容】

本实用新型的目的,在于提供一种设有 Super-USB 接口的电源供应装置,将计算机原来的电源供应引出并转换为用电设备所需电压的直流电源输出给计算机外部的用电设备使用。

本实用新型的目的是这样实现的,采用这样一种设有 Super-USB 接口的电源供应装置,其特征在于,所述的装置包括有位于外壳(1)前方面板上的一至多个用于输出辅助电源的 Super-USB 插座(2)、耳筒插座(5)、话筒插座(6)、T-Flash 记忆卡插槽(7)、SD/MMC 记忆卡插槽(8)、MS 记忆卡插槽(9),以及,所述的装置还包括有位于外壳(1)后方背板上的音讯插座(11)、USB 数据插座(12)、一至多个电源输入插座(13),以及,

所述的装置还包括有位于外壳（1）内的一至多个 DC-DC 电压转换电路、操控各 DC-DC 电压转换电路的辅助电源管理控制器、USB 集线器、记忆卡读写器芯片电路；以及，所述的辅助电源管理控制器按预定程序运作，根据从 Super-USB 插座（2）传送来由外接的用电设备发出的请求供电资料，操控 DC-DC 电压转换电路输出该请求供电资料内容所指定电压和/或电流数值的辅助电源到 Super-USB 插座（2）。

这样就实现了本实用新型的目的。

本实用新型的电源供应装置，通过 DC-DC 电压转换电路将计算机内部的 12V 直流电源转换为外部用电设备所需的直流电源，充分利用计算机内部的电源供应器，使用本实用新型的电源供应装置后，可节省购买这些外部用电设备所需的电源供应适配器。

【附图说明】

图 1 是本实用新型的电源供应装置的第一实施例的形像化立体示意说明图；

图 2 是 Super-USB 插座（2）剖面示意说明图；

图 3 是本实用新型的电源供应装置的第一实施例的形像化立体背面示意说明图；

图 4 是本实用新型的电源供应装置的第二实施例的形像化立体示意说明图；

图 5 是本实用新型的电源供应装置的第二实施例的形像化立体背面示意说明图；

图 6 是本实用新型的电源供应装置安装在台式计算机上的示意说明图。

图中，相同的数字代表相同的装置、部件器件，附图是示意性的，用以说明本实用新型的构成和主要特征。

【具体实施方式】

下面结合附图，对本实用新型作进一步详细说明。

参阅图 1，图 1 是本实用新型的电源供应装置的第一实施例的形像化立体示意说明图，图 1 中示出的装置包括有位于外壳（1）前方面板上的一至多个用于输出辅助电源的 Super-USB 插座（2）、耳筒插座（5）、话筒插座（6）、T-Flash 记忆卡插槽（7）、SD/MMC 记忆卡插槽（8）、MS 记忆卡插槽（9），以及，所述的装置还包括有位于外壳（1）后方背板上的音讯插座（11）、USB 数据插座（12）、一至多个电源输入插座（13），以及，所述的装置还包括有位于外壳（1）内的一至多个 DC-DC 电压转换电路、操控各 DC-DC 电压转换电路的辅助电源管理控制器、USB 集线器、记忆卡读写器芯片电路；以及，所述的辅助电源管理控制器按预定程序运作，根据从 Super-USB 插座（2）传送来由外接的用电设备发出的请求供电资料，操控 DC-DC 电压转换电路输出该请求供电资料内容所指定电压和/或电流数值的辅助电源到 Super-USB 插座（2）。以及，所述的请求供电资料由用电设备通过 Super-USB 插座（2）的 USB 插座（201）的端子（S2）和端子（S3）传送给辅助电源管理控制器，所述的请求供电资料内容包括：电压和/或最大电流和/或电源极性和/或用电设备的型号和/或设备名称和/或设备类型等。

在本说明书中，T-Flash 记忆卡插槽（7）就是 Trans Flash 记忆卡的插槽、SD/MMC 记忆卡插槽（8）就是 Secure Digital Card /Multi Media Card 等记忆卡的插槽、MS 记忆卡插槽（9）就是 Memory Stick 记忆卡的插槽。

继续参阅图 2，图 2 是 Super-USB 插座（2）剖面示意说明图，图 2 中示出的 Super-USB 插座（2）包括一个标准 A 型 USB 插座（201）、一个电源 1 插座（202）、一个电源 2 插座（203），其中，电源 1 插座（202）位于 USB 插座（201）的左方，电源 2 插座（203）位于 USB 插座（201）的右方，USB 插座（201）上设有端子（S1）、端子（S2）、端子（S3）、端子（S4），

各端子的定义分别为：端子（S1）为“VBUS”、端子（S2）为“D-”、端子（S3）为“D+”、端子（S4）为“GND”；所述的电源1插座（202）上设有电源端子（S5）和电源端子（S6），所述的电源2插座（203）上设有电源端子（S7）和电源端子（S8），各电源端子的定义分别为：电源端子（S5）的定义为“V1+”，电源端子（S6）的定义为“V1-”，电源端子（S7）的定义为“V2+”，电源端子（S8）的定义为“V2-”。

继续参阅图2，图中示出的 Super-USB 插座（2）包括一个标准 A 型 USB 插座（201）、一个电源1插座（202）、一个电源2插座（203），其中，电源1插座（202）和电源2插座（203）与一般的直流电源插座相同，是配合一些圆形插头使用的插座，在插座中设有一空心圆筒形的接触端子，而在中央位置设有一圆柱形的接触端子，这两个接触端子用于与一些圆形插头相配合使用。继续参阅图2，图2中示出的电源1插座（202）位于 USB 插座（201）的左方，电源2插座（203）位于 USB 插座（201）的右方，USB 插座（201）上设有端子（S1）、端子（S2）、端子（S3）、端子（S4），各端子的定义与标准 USB 相同，分别为：端子（S1）为“VBUS”、端子（S2）为“D-”、端子（S3）为“D+”、端子（S4）为“GND”，而电源1插座（202）上设有电源端子（S5）和电源端子（S6），电源2插座（203）上设有电源端子（S7）和电源端子（S8），各电源端子的定义分别为：电源端子（S5）的定义为“V1+”，电源端子（S6）的定义为“V1-”，电源端子（S7）的定义为“V2+”，电源端子（S8）的定义为“V2-”；这样一个 Super-USB 插座（2）可同时输出两组不同的辅助电源。

继续参阅图1，图中示出的装置包括有四个 Super-USB 插座（2）、一个耳筒插座（5）、一个话筒插座（6）、一个 T-Flash 记忆卡插槽（7）、一个 SD/MMC 记忆卡插槽（8）、一个 MS 记忆卡插槽（9）、一个音讯插座（11）、一个 USB 数据插座（12）、两个电源输入插座（13）、四个 DC-DC 电压转换

电路、一个辅助电源管理控制器、一个 USB 集线器、一个记忆卡读写器芯片电路。

继续参阅图 1，图中示出的各个 Super-USB 插座 (2)、耳筒插座 (5)、话筒插座 (6)、T-Flash 记忆卡插槽 (7)、SD/MMC 记忆卡插槽 (8)、MS 记忆卡插槽 (9)，它们在外壳 (1) 前方面板上的位置如下：

T-Flash 记忆卡插槽 (7) 和 SD/MMC 记忆卡插槽 (8) 及 MS 记忆卡插槽 (9)、耳筒插座 (5) 和话筒插座 (6) 等位于面板上的右方，其中，T-Flash 记忆卡插槽 (7) 位于 SD/MMC 记忆卡插槽 (8) 的上方，MS 记忆卡插槽 (9) 位于 SD/MMC 记忆卡插槽 (8) 的下方，耳筒插座 (5) 和话筒插座 (6) 位于 MS 记忆卡插槽 (9) 的下方，耳筒插座 (5) 位于话筒插座 (6) 的左方，而各个 Super-USB 插座 (2) 位于面板上的中部和左方位置。

参阅图 3，图 3 是本实用新型的电源供应装置的第一实施例的形像化立体背面示意说明图，图中示出的音讯插座 (11)、USB 数据插座 (12)、各个电源输入插座 (13)，它们在外壳 (1) 后方背板上的位置如下：

在背板上从左到右的排列次序为：音讯插座 (11) 和 USB 数据插座 (12)、各个电源输入插座 (13)，音讯插座 (11) 位于 USB 数据插座 (12) 的上方。

继续参阅图 3，图中示出的第一实施例的电源供应装置通过背板上的各个电源输入插座 (13) 连接一般台式计算机内向硬盘光盘驱动器的电源插头，这电源插头一般是四根线的，其中两根黑色的是地线、一根黄色的是 12V 线、一根红色的是 5V 线，通过各个电源输入插座 (13) 就可将计算机内的 12V 和 5V 直流电源分别引到 DC-DC 电压转换电路和辅助电源管理控制器，再由辅助电源管理控制器操控 DC-DC 电压转换电路将输入的 12V 直流电源转换为适合用电设备的辅助电源，并通过 Super-USB 插座 (2) 的电源 1 插座 (202) 和电源 2 插座 (203) 将该辅助电源输出给用电设备。此外，所述的 DC-DC 电压转换电路输出的直流电电压的范围从 0V 至 36V，这足够市面上大部分常用的低用电量设备使用。

在电路结构方面,本实用新型的电源供应装置的电源输入插座(13)上设有两组电源端子组,分别为12V直流电源端子组和5V直流电源端子组;以及,所述的各DC-DC电压转换电路由辅助电源管理控制器操控运作,各DC-DC电压转换电路的输入端与电源输入插座(13)的12V直流电源端子组相电路连接,而每一个Super-USB插座(2)对应两个DC-DC电压转换电路,其中一个DC-DC电压转换电路的输出端分别与电源1插座(202)的电源端子(S5)和电源端子(S6)相电路连接,另一个DC-DC电压转换电路的输出端分别与电源2插座(203)的电源端子(S7)和电源端子(S8)相电路连接,DC-DC电压转换电路通过Super-USB插座(2)的电源1插座(202)和电源2插座(203)输出辅助电源;以及,所述的辅助电源管理控制器按预定程序运作,根据从Super-USB插座(2)的USB插座(201)的端子(S2)和端子(S3)传送来由外接的用电设备发出的请求供电资料,操控DC-DC电压转换电路将从电源输入插座(13)输入的12V直流电源端子组电源转换为该请求供电资料内容所指定电压和/或电流数值的辅助电源,并将该辅助电源通过该Super-USB插座(2)的电源1插座(202)和电源2插座(203)输出给外接的用电设备。以及,所述的USB集线器的部分输出端口分别与各个Super-USB插座(2)的USB插座(201)的端子(S1)、端子(S2)、端子(S3)、端子(S4)相电路连接,USB集线器的其余输出端口分别与记忆卡读写器芯片电路相电路连接,记忆卡读写器芯片电路分别与T-Flash记忆卡插槽(7)和SD/MMC记忆卡插槽(8)及MS记忆卡插槽(9)相电路连接,而USB集线器的输入端与辅助电源管理控制器相电路连接,音讯插座(11)与外壳(1)前方的面板上的耳筒插座(5)、话筒插座(6)相电路连接,USB数据插座(12)与辅助电源管理控制器相电路连接,各个流12V直电源端子组与各DC-DC电压转换电路的电源输入端相电路连接,所述的5V直流电源端子组与辅助电源管理控制器相电路连接。

参阅图 4, 图 4 是本实用新型的电源供应装置的第二实施例的形像化立体示意说明图, 第二实施例与第一实施例相比, 不同之处在于第二实施例的电源供应装置的外型比第一实施例的电源供应装置的外型大, 第一实施例的电源供应装置是采用一般台式计算机内置 3.5 英寸硬盘的外型, 而第二实施例的电源供应装置是采用一般台式计算机内置 5.25 英寸光盘驱动器的外型。此外, 第二实施例的电源供应装置的面板上设置了更多的 Super-USB 插座 (2)。无论采用第一实施例或第二实施例, 都可很好地实现本实用新型的目的, 都是属于本实用新型的保护范围。

继续参阅图 4, 图中示出的装置包括有六个 Super-USB 插座 (2)、一个耳筒插座 (5)、一个话筒插座 (6)、一个 T-Flash 记忆卡插槽 (7)、一个 SD/MMC 记忆卡插槽 (8)、一个 MS 记忆卡插槽 (9)、一个音讯插座 (11)、一个 USB 数据插座 (12)、两个电源输入插座 (13)、六个 DC-DC 电压转换电路、一个辅助电源管理控制器、一个 USB 集线器、一个记忆卡读写器芯片电路。

参阅图 5, 图 5 是本实用新型的电源供应装置的第二实施例的形像化立体背面示意说明图, 图中示出的电源供应装置的背板结构与第一实施例的电源供应装置的背板结构基本上相同, 只是第二实施例的电源供应装置的外型比较大。

参阅图 6, 图 6 是本实用新型的电源供应装置安装在台式计算机上的示意说明图, 图中示出了在一般的台式计算机原来硬盘驱动器的位置上安装了本实用新型的电源供应装置, 这样就可以在使用计算机的同时, 通过电源供应装置向外供电。

本实用新型的电源供应装置充分利用计算机内部的电源供应器所提供的电力, 它的实施, 会带来良好的经济效益。

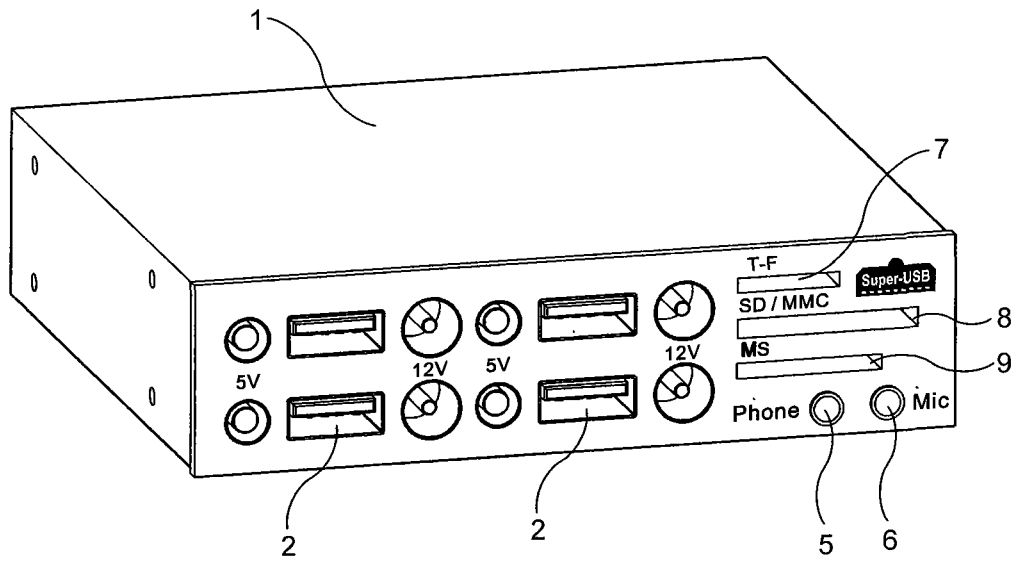


图 1

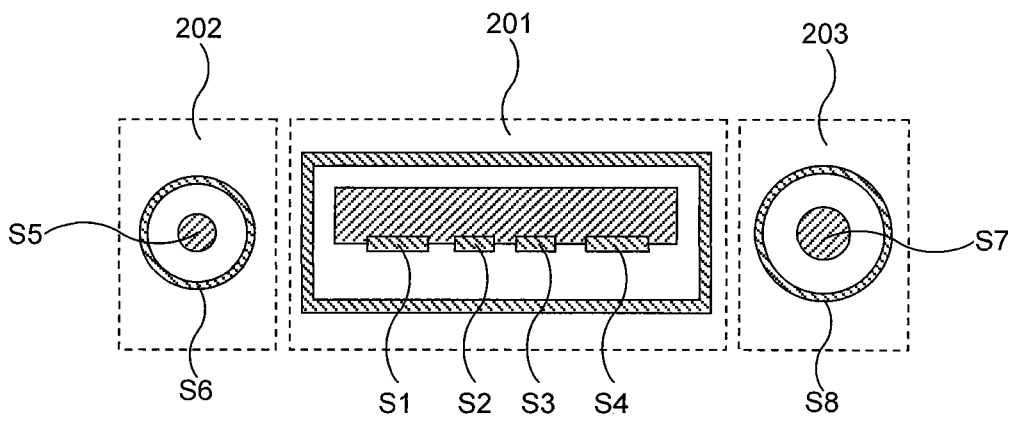


图 2

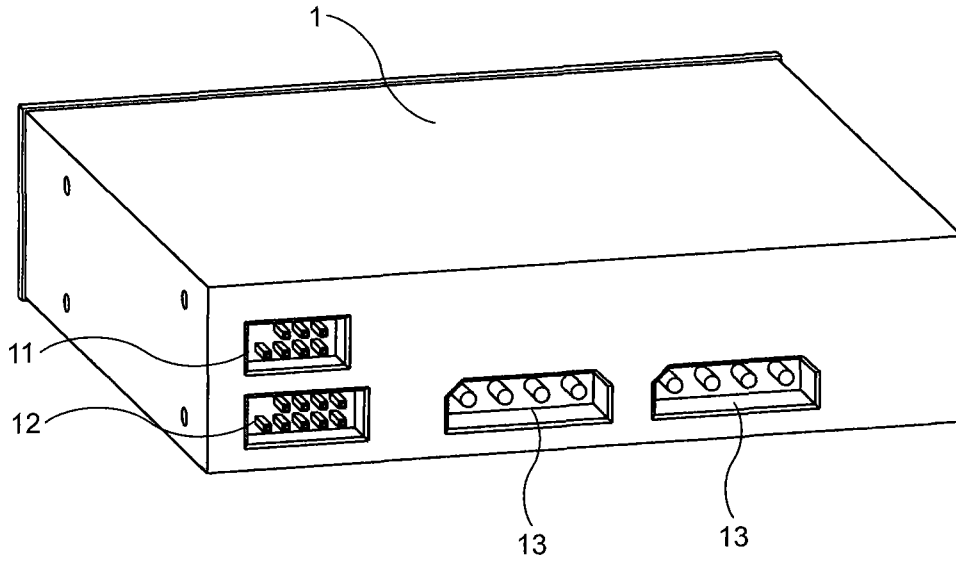


图 3

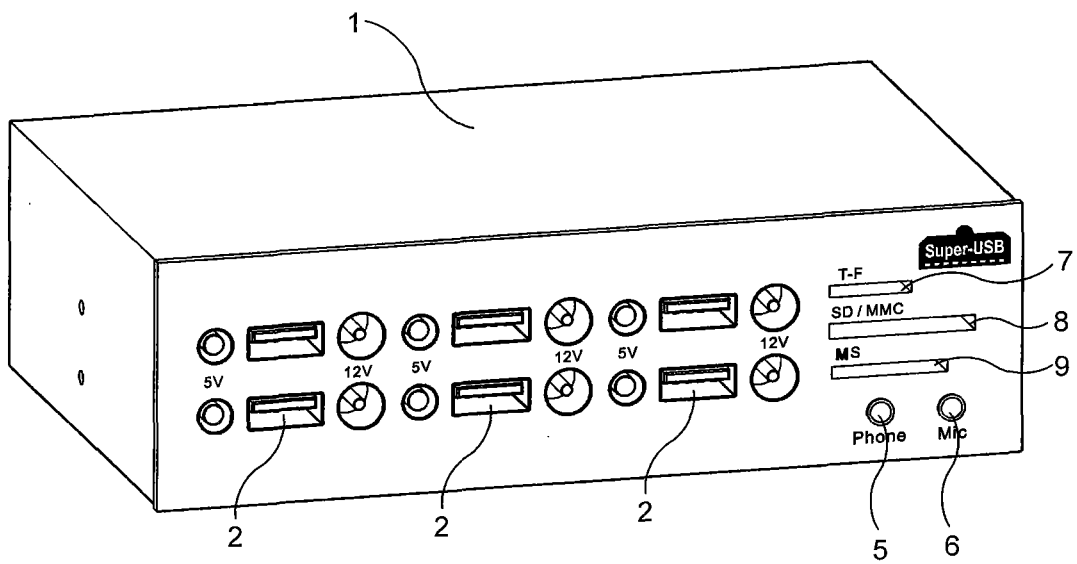


图 4

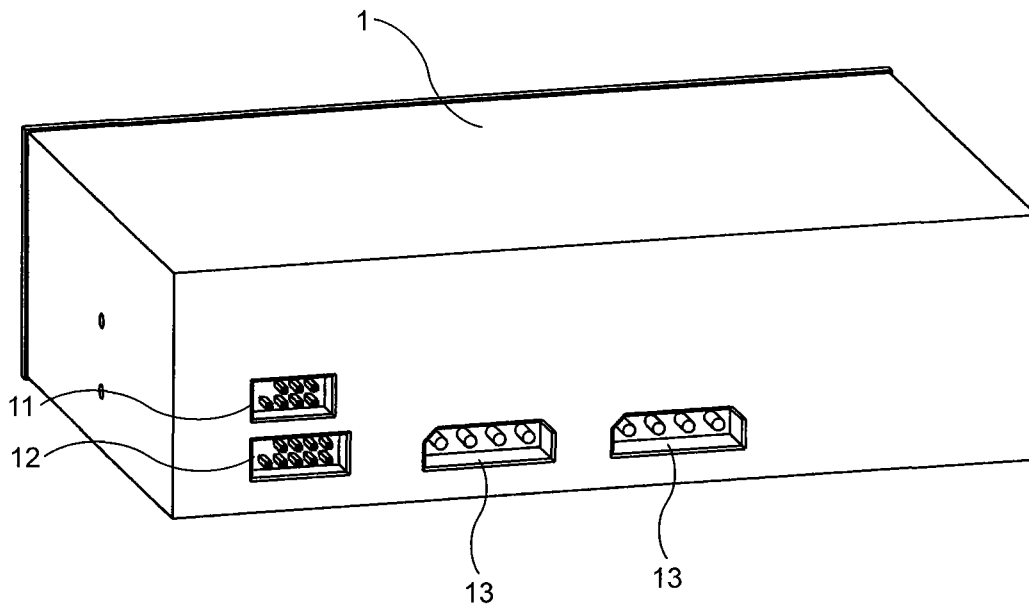


图 5

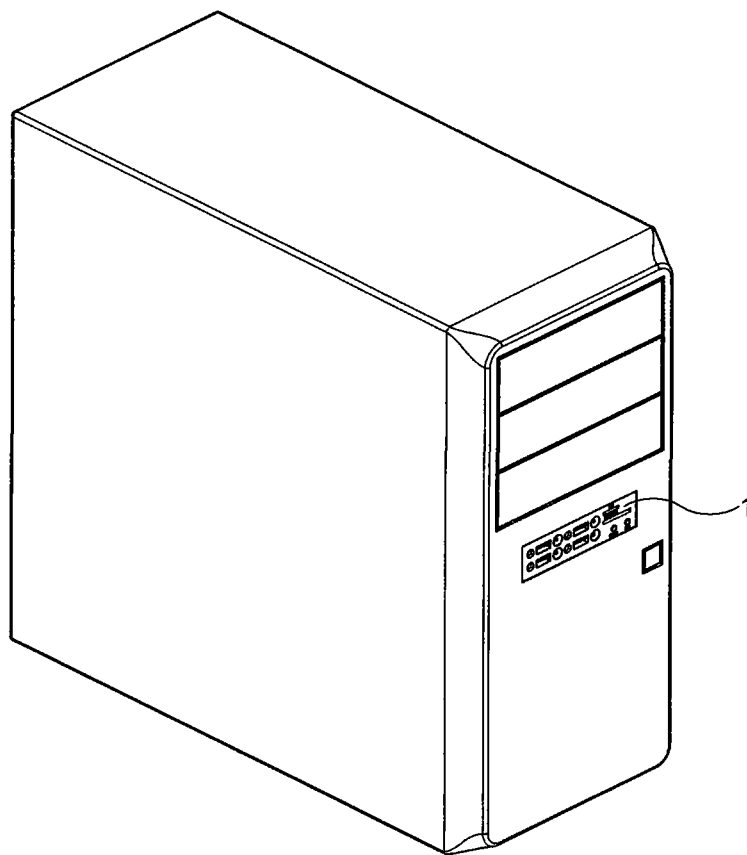


图 6