

证书号第1229686号



实用新型专利证书

实用新型名称：一种设有智能辅助电源供应的笔记本型计算机电池组

发明人：黄金富

专利号：ZL 2008 2 0146514.8

专利申请日：2008年8月8日

专利权人：黄金富

授权公告日：2009年6月3日

本实用新型经过本局依照中华人民共和国专利法进行初步审查，决定授予专利权，颁发本证书并在专利登记簿上予以登记。专利权自授权公告之日起生效。

本专利的专利权期限为十年，自申请日起算。专利权人应当依照专利法及其实施细则规定缴纳年费。缴纳本专利年费的期限是每年8月8日前一个月内。未按照规定缴纳年费的，专利权自应当缴纳年费期满之日起终止。

专利证书记载专利权登记时的法律状况。专利权的转移、质押、无效、终止、恢复和专利权人的姓名或名称、国籍、地址变更等事项记载在专利登记簿上。



局长

田力善



[19] 中华人民共和国国家知识产权局

[51] Int. Cl.



[12] 实用新型专利说明书

专利号 ZL 200820146514.8

H01M 2/00 (2006.01)

H01M 2/20 (2006.01)

H01M 6/42 (2006.01)

H01M 10/00 (2006.01)

H02J 7/00 (2006.01)

G06F 1/26 (2006.01)

[45] 授权公告日 2009年6月3日

[11] 授权公告号 CN 201252119Y

[22] 申请日 2008.8.8

[21] 申请号 200820146514.8

[73] 专利权人 黄金富

地址 100032 北京市西城区金融街27号投资
广场B座19层

[72] 发明人 黄金富

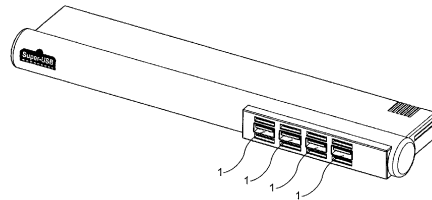
权利要求书3页 说明书6页 附图2页

[54] 实用新型名称

一种设有智能辅助电源供应的笔记本型计算机电池组

[57] 摘要

一种设有智能辅助电源供应的笔记本型计算机的电池组，设有一至多个输出辅助电源的 Super - USB 插座(1)和 DC - DC 电压转换电路(2)，及辅助电源管理控制器(3)，Super - USB 插座(1)包括有端子(S1)、端子(S2)、端子(S3)、端子(S4)、端子(S5)、端子(S6)，以及，辅助电源管理控制器(3)按预定程序运作，根据从各 Super - USB 插座(1)的数据线端子(S2)和端子(S3)传送来的请求供电资料，操控 DC - DC 电压转换电路(2)将电池(4)输出的电力转换为该请求供电资料内容所指定电压和/或电流数值的辅助电源输出到该 Super - USB 插座(1)的端子(S5)和端子(S6)。



1. 一种笔记本型计算机的电池组，其特征在于，所述的电池组上设有一至多个用于输出辅助电源的 Super-USB 插座（1）和 DC-DC 电压转换电路（2），及操控各 DC-DC 电压转换电路（2）的辅助电源管理控制器（3），其中，所述的各 Super-USB 插座（1）设置于电池组外壳上，所述的 DC-DC 电压转换电路（2）及所述的辅助电源管理控制器（3）设于电池组外壳内；

以及，

所述的 Super-USB 插座（1）设有绝缘基座（B19），在绝缘基座（B19）内设有方洞（H4，H5）和一四方管形的金属外壳（C2），以从上至下的排列次序依次为方洞（H4）、金属外壳（C2）、方洞（H5），在所述的金属外壳（C2）内设有绝缘基座（B20），绝缘基座（B20）的四周分别与所述的金属外壳（C2）留有足够让标准 USB A 型插头插入的空间，绝缘基座（B20）的底部设有多个导电端子，包括电源端子（S1，S4）、信号端子（S2，S3），以及，在所述的方洞（H4）内设有辅助电源端子（S5）和在所述的方洞（H5）内设有辅助电源端子（S6），以及，金属外壳（C2）与其内容物和辅助电源端子（S5，S6）相电绝缘，辅助电源端子（S5，S6）和绝缘基座（B19，B20）及金属外壳（C2）通过绝缘材料固定在预定的位置处，以及，所述的电源端子（S1，S4）、信号端子（S2，S3）的定义与标准 USB 插头的定义相同，并分别与辅助电源管理控制器（3）相电路连接，所述的辅助电源端子（S5，S6）用于向外接用电设备供应辅助电源；

所述的各 DC-DC 电压转换电路（2）由辅助电源管理控制器（3）操控运作，各 DC-DC 电压转换电路（2）的输入端与电池组的电池（4）输出端子相电路连接，各 DC-DC 电压转换电路（2）的输出端分别与各 Super-USB 插座（1）的辅助电源端子（S5，S6）相电路连接；

所述的辅助电源管理控制器(3)按预定程序运作,根据从 Super-USB 插座(1)的信号端子(S2, S3)传送来由外接的用电设备(6)发出的请求供电资料,操控 DC-DC 电压转换电路(2)将电池组内的电池(4)输出的电力转换为该请求供电资料内容所指定电压和/或电流数值的辅助电源,并将该辅助电源通过该 Super-USB 插座(1)的辅助电源端子(S5, S6)输出给该外接的用电设备(6)。

2. 如权利要求 1 所述笔记本型计算机的电池组,其特征在于,所述的 Super-USB 插座(1)位于所述的电池组与笔记本电脑互相接合后外露于笔记本电脑的部分电池组外壳上。
3. 如权利要求 1 所述笔记本型计算机的电池组,其特征在于,所述的请求供电资料由用电设备(6)通过 Super-USB 插座(1)的信号端子(S2, S3)传送给辅助电源管理控制器(3),所述的请求供电资料内容包括:电压和/或最大电流和/或电源极性和/或用电设备(6)的型号和/或设备名称和/或设备类型等。
4. 如权利要求 1 所述笔记本型计算机的电池组,其特征在于,所述的 DC-DC 电压转换电路(2)的输出电压的范围从直流电 0V 至 36V。
5. 如权利要求 1 至 4 任一项所述笔记本型计算机的电池组,其特征在于,所述的电池组还包括有一个 USB 通讯插座(5),所述的 USB 通讯插座(5)位于电池组的外壳上,并与辅助电源管理控制器(3)相电路连接,所述的 USB 通讯插座(5)用于与使用该电池组的笔记本型计算机相电讯连接,辅助电源管理控制器(3)通过所述的 USB 通讯插座(5)将电池组输出的辅助电源的状态信息传送到使用该电池组的笔记本型计算

机,由该笔记本型计算机将所述状态信息显示在该笔记本型计算机的显示屏上。

6. 如权利要求 5 所述笔记本型计算机的电池组,其特征在于,所述的笔记本型计算机内设有辅助电源管理程式,所述的辅助电源管理程式通过所述的 USB 通讯插座(5)与电池组的辅助电源管理控制器(3)互相通讯,辅助电源管理程式通过所述的 USB 通讯插座(5)监控辅助电源管理控制器(3)的运作,包括控制辅助电源管理控制器(3)操控各 DC-DC 电压转换电路(2)的运作、监察从各 Super-USB 插座(1)的信号端子(S2, S3)传送给辅助电源管理控制器(3)的请求供电资料。

一种设有智能辅助电源供应的笔记本型计算机电池组

【技术领域】

本实用新型涉及电子技术领域,特别是涉及一种设有辅助电源供应的笔记本型计算机电池组。

【背景技术】

一般的笔记本型计算机都设有电池组,笔记本型计算机通过这电池组供应的电力运行,电池组一般采用由锂电池组成的电池组,可提供1至数小时的电力供笔记本型计算机运行。由于笔记本型计算机方便携带,很多人会将笔记本型计算机用于出外工作,而且通常会将电池组充满电,然后将笔记本型计算机携带外出,但是一般人外出工作时,除了携带笔记本型计算机,很多时也会携带手机、蓝牙耳机、MP3、数码相机等等一些低用电量的设备,如果这些低用电量的设备没电时,要充电后才能使用,这样出外工作的人要同时也携带这些低用电量的设备的充电器,非常不方便,如果能利用笔记本型计算机内的电池组,额外提供这些低用电量的设备充电所需的电力,就可以无需携带这些低用电量的设备的充电器,可大大方便出外工作的人,这能额外提供电力给低用电量的设备的电池组,就是本实用新型的设有辅助电源供应的笔记本型计算机电池组。

【实用新型内容】

本实用新型的目的,在于提供一种设有辅助电源供应的笔记本型计算机电池组,以提供额外电源供应给手机、蓝牙耳机、MP3、数码相机等等一些低用电量的设备使用。

本实用新型的目的是这样实现的,采用这样一种笔记本型计算机的电池组,其特征在于,所述的电池组上设有一至多个用于输出辅助电源的

Super-USB 插座 (1) 和 DC-DC 电压转换电路 (2), 及操控各 DC-DC 电压转换电路 (2) 的辅助电源管理控制器 (3), 其中, 所述的各 Super-USB 插座 (1) 设置于电池组外壳上, 所述的 DC-DC 电压转换电路 (2) 及所述的辅助电源管理控制器 (3) 设于电池组外壳内;

以及,

所述的 Super-USB 插座 (1) 设有绝缘基座 (B19), 在绝缘基座 (B19) 内设有方洞 (H4, H5) 和一四方管形的金属外壳 (C2), 以从上至下的排列次序依次为方洞 (H4)、金属外壳 (C2)、方洞 (H5), 在所述的金属外壳 (C2) 内设有绝缘基座 (B20), 绝缘基座 (B20) 的四周分别与所述的金属外壳 (C2) 留有足够让标准 USB A 型插头插入的空间, 绝缘基座 (B20) 的底部设有多个导电端子, 包括电源端子 (S1, S4)、信号端子 (S2, S3), 以及, 在所述的方洞 (H4) 内设有辅助电源端子 (S5) 和在所述的方洞 (H5) 内设有辅助电源端子 (S6), 以及, 金属外壳 (C2) 与其内容物和辅助电源端子 (S5, S6) 相电绝缘, 辅助电源端子 (S5, S6) 和绝缘基座 (B19, B20) 及金属外壳 (C2) 通过绝缘材料固定在预定的位置处, 以及, 所述的电源端子 (S1, S4)、信号端子 (S2, S3) 的定义与标准 USB 插头的定义相同, 并分别与辅助电源管理控制器 (3) 相电路连接, 所述的辅助电源端子 (S5, S6) 用于向外接用电设备供应辅助电源;

所述的各 DC-DC 电压转换电路 (2) 由辅助电源管理控制器 (3) 操控运作, 各 DC-DC 电压转换电路 (2) 的输入端与电池组的电池 (4) 输出端子相电路连接, 各 DC-DC 电压转换电路 (2) 的输出端分别与各 Super-USB 插座 (1) 的辅助电源端子 (S5, S6) 相电路连接;

所述的辅助电源管理控制器 (3) 按预定程序运作, 根据从 Super-USB 插座 (1) 的信号端子 (S2, S3) 传送来由外接的用电设备 (6) 发出的请求供电资料, 操控 DC-DC 电压转换电路 (2) 将电池组内的电池 (4) 输出的电力转换为该请求供电资料内容所指定电压和/或电流数值的辅助电源, 并将

该辅助电源通过该 Super-USB 插座 (1) 的辅助电源端子 (S5, S6) 输出给该外接的用电设备 (6)。

以及, 所述的 Super-USB 插座 (1) 位于所述的电池组与笔记本电脑互相接合后外露于笔记本电脑的部分电池组外壳上。

本实用新型的电池组所输出的辅助电源的电压、电流、极性等, 是根据用电设备 (6) 向辅助电源管理控制器 (3) 所发出的请求供电资料而定, 这样即使不同的用电设备 (6), 只要使用与 Super-USB 插座 (1) 相配合的电缆将用电设备 (6) 与电池组的 Super-USB 插座 (1) 相连接, 然后由用电设备 (6) 通过电缆和插座 (1) 向辅助电源管理控制器 (3) 发出包含该用电设备 (6) 所需的电压、电流、极性等资料的请求供电资料, 辅助电源管理控制器 (3) 就会通过 Super-USB 插座 (1) 和电缆向用电设备 (6) 供应所需的电力。

这样就实现了本实用新型的目的。

本实用新型的电池组除了提供电力给笔记本型计算机外, 还提供辅助电源供应给其他低用电量的用电设备 (6), 由于输出的辅助电源的功率比笔记本型计算机所消耗的功率低很多, 所以即使电池组同时向笔记本型计算机和低用电量设备供电, 也不会影响笔记本型计算机运作。

【附图说明】

图 1 是本实用新型的设有智能辅助电源供应的笔记本型计算机电池组的形像化立体示意说明图;

图 2 是 Super-USB 插座 (1) 剖面示意说明图;

图 3 是本实用新型的设有智能辅助电源供应的笔记本型计算机电池组的电路结构示意说明图;

图 4 是增设了 USB 通讯插座 (5) 的电池组的形像化立体示意说明图。

图中，相同的数字代表相同的部件器件，附图是示意性的，用以说明本实用新型的构成和主要特征。

【具体实施方式】

下面结合附图，对本实用新型作进一步详细说明。

参阅图 1 和图 2，图 1 是本实用新型的设有智能辅助电源供应的笔记本计算机电池组的形像化立体示意说明图，图 2 是 Super-USB 插座 (1) 剖面示意说明图，图 1 和图 2 中示出的电池组上设有一至多个用于输出辅助电源的 Super-USB 插座 (1) 和 DC-DC 电压转换电路 (2)，及操控各 DC-DC 电压转换电路 (2) 的辅助电源管理控制器 (3)，其中，所述的各 Super-USB 插座 (1) 设置于电池组外壳上，所述的 DC-DC 电压转换电路 (2) 及所述的辅助电源管理控制器 (3) 设于电池组外壳内；以及，所述的 Super-USB 插座 (1) 设有绝缘基座 (B19)，在绝缘基座 (B19) 内设有方洞 (H4, H5) 和一四方管形的金属外壳 (C2)，以从上至下的排列次序依次为方洞 (H4)、金属外壳 (C2)、方洞 (H5)，在所述的金属外壳 (C2) 内设有绝缘基座 (B20)，绝缘基座 (B20) 的四周分别与所述的金属外壳 (C2) 留有足够让标准 USB A 型插头插入的空间，绝缘基座 (B20) 的底部设有多个导电端子，包括电源端子 (S1, S4)、信号端子 (S2, S3)，以及，在所述的方洞 (H4) 内设有辅助电源端子 (S5) 和在所述的方洞 (H5) 内设有辅助电源端子 (S6)，以及，金属外壳 (C2) 与其内容物和辅助电源端子 (S5, S6) 相电绝缘，辅助电源端子 (S5, S6) 和绝缘基座 (B19, B20) 及金属外壳 (C2) 通过绝缘材料固定在预定的位置处，以及，所述的电源端子 (S1, S4)、信号端子 (S2, S3) 的定义与标准 USB 插头的定义相同，并分别与辅助电源管理控制器 (3) 相电路连接，所述的辅助电源端子 (S5, S6) 用于向外接用电设备供应辅助电源；所述的各 DC-DC 电压转换电路 (2) 由辅助电源管理控制器 (3) 操控运作，各 DC-DC 电压转换电路 (2) 的输入端与电池组的电池 (4) 输出端子

相电路连接, 各 DC-DC 电压转换电路 (2) 的输出端分别与各 Super-USB 插座 (1) 的辅助电源端子 (S5, S6) 相电路连接; 所述的辅助电源管理控制器 (3) 按预定程序运作, 根据从 Super-USB 插座 (1) 的信号端子 (S2, S3) 传送来由外接的用电设备 (6) 发出的请求供电资料, 操控 DC-DC 电压转换电路 (2) 将电池组内的电池 (4) 输出的电力转换为该请求供电资料内容所指定电压和/或电流 数值的辅助电源, 并将该辅助电源通过该 Super-USB 插座 (1) 的辅助电源端子 (S5, S6) 输出给该外接的用电设备 (6)。以及, 所述的请求供电资料由用电设备 (6) 通过 Super-USB 插座 (1) 的信号端子 (S2, S3) 传送给辅助电源管理控制器 (3), 所述的请求供电资料内容包括: 电压 和/或 最大电流 和/或 电源极性 和/或 用电设备 (6) 的型号 和/或 设备名称 和/或 设备类型等。

继续参阅图 1, 图 1 中的 Super-USB 插座 (1) 位于所述的电池组与笔记本电脑互相接合后外露于笔记本电脑的部分电池组外壳上, 一般的电池组是设置于笔记本电脑的后方, 通常电池组与笔记本电脑接合后, 在笔记本电脑的后方会外露部分的电池组外壳, 本说明书所述的 Super-USB 插座 (1) 就设置于这外露部分的电池组外壳上。

参阅图 3, 图 3 是本实用新型的设有智能辅助电源供应的笔记本型计算机电池组的电路结构示意说明图, 图中示出的 Super-USB 插座 (1) 的电源端子 (S1, S4) 和信号端子 (S2, S3) 连接到辅助电源管理控制器 (3), Super-USB 插座 (1) 的辅助电源端子 (S5, S6) 与 DC-DC 电压转换电路 (2) 的输出端相电路连接, 而 DC-DC 电压转换电路 (2) 的输入端与电池组内的电池 (4) 输出端相电路连接, 并且 DC-DC 电压转换电路 (2) 由辅助电源管理控制器 (3) 操控运作。使用时只要将低用电量的用电设备 (6) 与 Super-USB 插座 (1) 相电路连接, 由用电设备 (6) 通过信号端子 (S2, S3) 将请求供电资料传送给辅助电源管理控制器 (3), 辅助电源管理控制器 (3) 根据请求供电资料操控 DC-DC 电压转换电路 (2) 输出与请求供电资料相符合的辅

助电源，并通过 Super-USB 插座（1）的辅助电源端子（S5，S6）传送到用电设备（6）。此外，所述的 DC-DC 电压转换电路（2）的输出电压的范围从直流电 0V 至 36V，这足够市面上大部分常用的低用电量设备使用。

参阅图 4，图 4 是增设了 USB 通讯插座（5）的电池组的形像化立体示意说明图，图 4 中示出的电池组还包括有一个 USB 通讯插座（5），所述的 USB 通讯插座（5）位于电池组的外壳上，并与辅助电源管理控制器（3）相电路连接，所述的 USB 通讯插座（5）用于与使用该电池组的笔记本型计算机相电讯连接，辅助电源管理控制器（3）通过所述的 USB 通讯插座（5）将电池组输出的辅助电源的状态信息传送到使用该电池组的笔记本型计算机，由该笔记本型计算机将所述状态信息显示在该笔记本型计算机的显示屏上。以及，所述的笔记本型计算机内设有辅助电源管理程式，所述的辅助电源管理程式通过所述的 USB 通讯插座（5）与电池组的辅助电源管理控制器（3）互相通讯，辅助电源管理程式通过所述的 USB 通讯插座（5）监控辅助电源管理控制器（3）的运作，包括控制辅助电源管理控制器（3）操控各 DC-DC 电压转换电路（2）的运作、监察从各 Super-USB 插座（1）的信号端子（S2，S3）传送给辅助电源管理控制器（3）的请求供电资料。

继续参阅图 4，图 4 的实施例是本实用新型的进一步改进，增加了 USB 通讯插座（5）后，辅助电源管理控制器（3）就可通过这 USB 通讯插座（5）与计算机通讯，从而就可通过计算机上的辅助电源管理程式，对电池组输出的辅助电源进行监控和管理，用户就可通过辅助电源管理程式看到各插座（1）的工作状况。

本实用新型的电池组除了提供电力给笔记本型计算机外，还提供辅助电源供应给其他低用电量设备，可给使用者带来方便，尤其是一些经常出外工作或出差的人，可以减省携带一些低用电量设备的充电器，本实用新型的实施，会带来良好的效益。

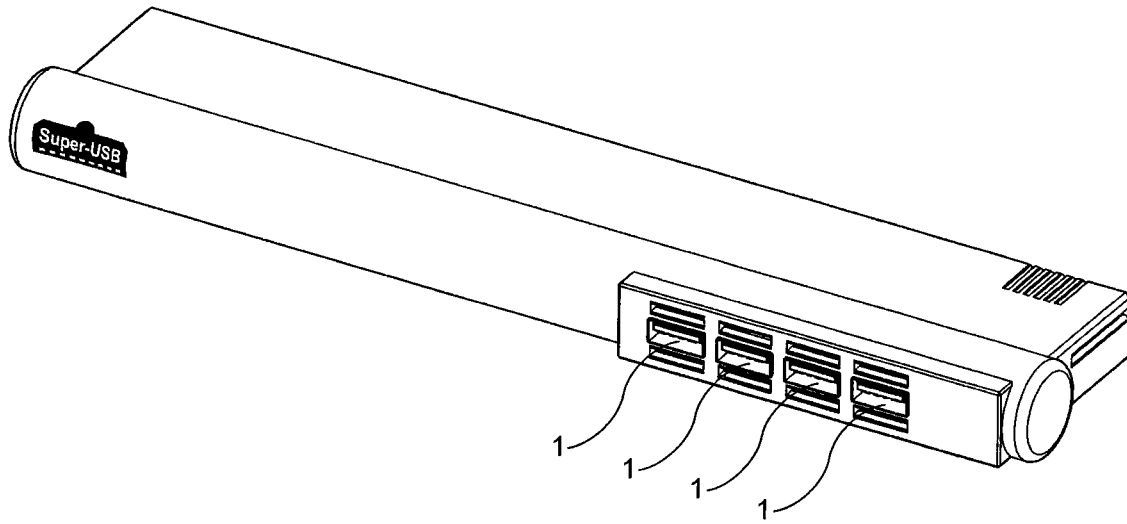


图 1

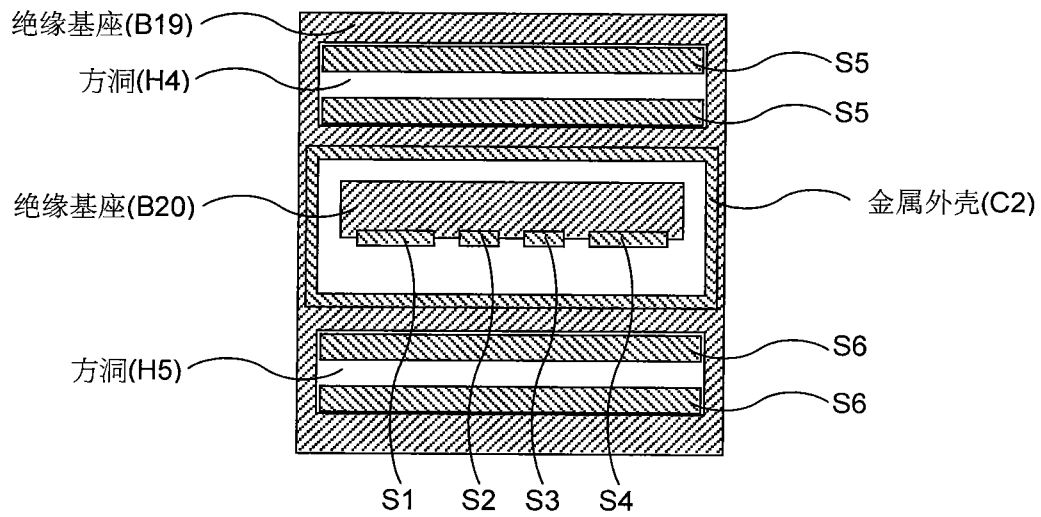


图 2

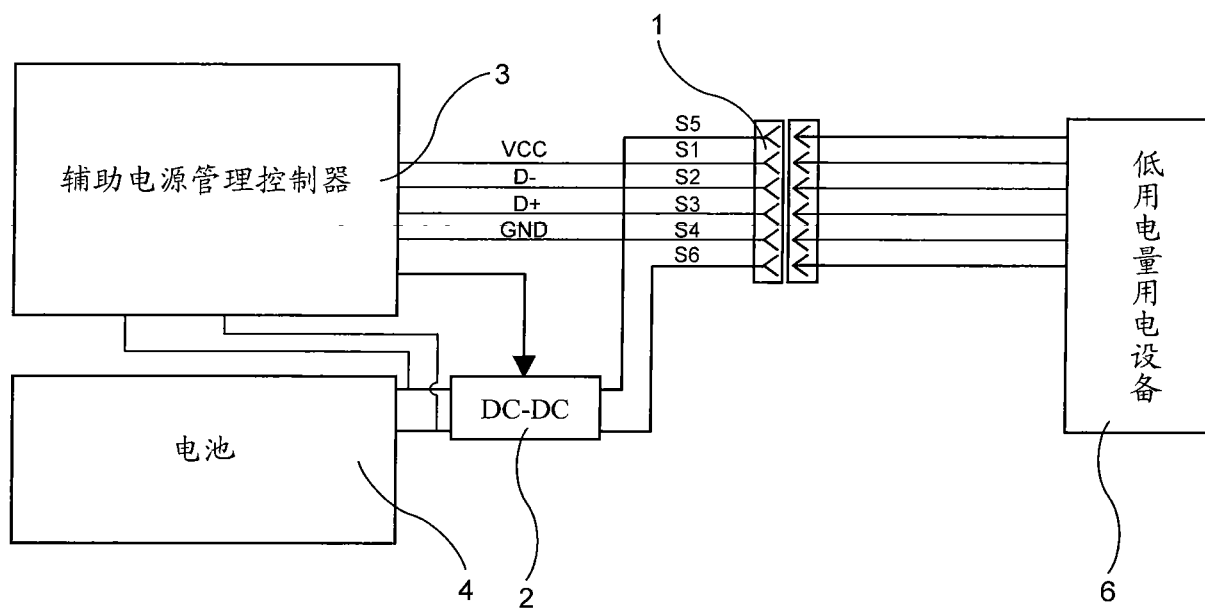


图 3

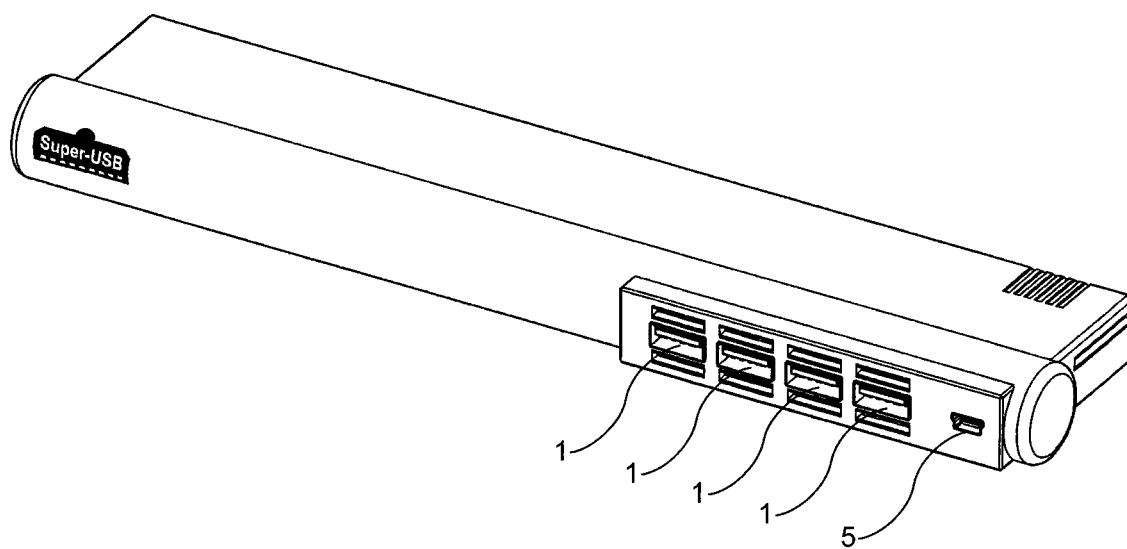


图 4