

证书号第1229313号



实用新型专利证书

实用新型名称：一种具有智能辅助电源输出的笔记本型计算机电池组

发明人：黄金富

专利号：ZL 2008 2 0146512.9

专利申请日：2008年8月8日

专利权人：黄金富

授权公告日：2009年6月3日

本实用新型经过本局依照中华人民共和国专利法进行初步审查，决定授予专利权，颁发本证书并在专利登记簿上予以登记。专利权自授权公告之日起生效。

本专利的专利权期限为十年，自申请日起算。专利权人应当依照专利法及其实施细则规定缴纳年费。缴纳本专利年费的期限是每年8月8日前一个月内。未按照规定缴纳年费的，专利权自应当缴纳年费期满之日起终止。

专利证书记载专利权登记时的法律状况。专利权的转移、质押、无效、终止、恢复和专利权人的姓名或名称、国籍、地址变更等事项记载在专利登记簿上。



局长

田力普



[19] 中华人民共和国国家知识产权局



[12] 实用新型专利说明书

专利号 ZL 200820146512.9

[51] Int. Cl.

G06F 1/26 (2006.01)

H01M 2/10 (2006.01)

H01M 2/02 (2006.01)

H02J 7/00 (2006.01)

H02M 3/00 (2006.01)

H02M 1/00 (2007.01)

[45] 授权公告日 2009年6月3日

[11] 授权公告号 CN 201251758Y

[22] 申请日 2008.8.8

[21] 申请号 200820146512.9

[73] 专利权人 黄金富

地址 100032 北京市西城区金融街27号投资
广场B座19层

[72] 发明人 黄金富

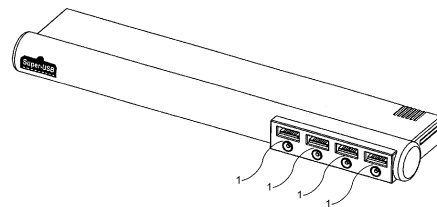
权利要求书2页 说明书5页 附图2页

[54] 实用新型名称

一种具有智能辅助电源输出的笔记本型计算机电池组

[57] 摘要

一种具有智能辅助电源输出的笔记本型计算机的电池组，设有一至多个用于输出辅助电源的插座组(1)和DC-DC电压转换电路(2)，及操控DC-DC电压转换电路(2)的辅助电源管理控制器(3)，其中，每一插座组(1)包括有一个USB插座(101)和一个电源输出插座(102)，USB插座(101)与辅助电源管理控制器(3)相电路连接，以及，辅助电源管理控制器(3)按预定程序运作，根据从各插座组(1)的USB插座(101)中传送来的请求供电资料，操控DC-DC电压转换电路(2)将电池组内的电池(4)电力转换为该请求供电资料内容所指定电压和/或电流数值的辅助电源输出到该插座组(1)的电源输出插座(102)。



1. 一种笔记本型计算机的电池组，其特征在于，所述的电池组上设有一至多个用于输出辅助电源的插座组（1）和 DC-DC 电压转换电路（2），及操控各 DC-DC 电压转换电路（2）的辅助电源管理控制器（3），
其中，
所述的各插座组（1）设置于电池组外壳上，每一插座组（1）包括有一个 USB 插座（101）和一个电源输出插座（102），所述的 USB 插座（101）与辅助电源管理控制器（3）相电路连接，所述的电源输出插座（102）用于向外接用电设备（6）供应电源；
所述的 DC-DC 电压转换电路（2）设于电池组外壳内，并由辅助电源管理控制器（3）操控运作，DC-DC 电压转换电路（2）的输入端与电池组的电池（4）输出端子相电路连接，DC-DC 电压转换电路（2）的输出端分别与各插座组（1）的电源输出插座（102）相电路连接；
以及，
所述的辅助电源管理控制器（3）按预定程序运作，根据从各插座组（1）的 USB 插座（101）中的数据线传送来的请求供电资料，操控对应的 DC-DC 电压转换电路（2）将电池（4）输出的电力转换为该请求供电资料内容所指定电压和/或电流 数值的辅助电源输出到该插座组（1）的电源输出插座（102）。
2. 如权利要求 1 所述笔记本型计算机的电池组，其特征在于，所述的插座组（1）位于所述的电池组与笔记本计算机互相接合后外露于笔记本计算机的部分电池组外壳上。
3. 如权利要求 1 所述笔记本型计算机的电池组，其特征在于，所述的请求供电资料由用电设备（6）通过 USB 插座（101）传送给辅助电源管理控制器（3），所述的请求供电资料内容包括：电压 和/或 最大电流 和/

或电源极性和/或用电设备(6)的型号和/或设备名称和/或设备类型等。

4. 如权利要求1所述笔记本型计算机的电池组,其特征在于,所述的DC-DC电压转换电路(2)输出的直流电电压的范围从0V至36V。
5. 如权利要求1至4任一项所述笔记本型计算机的电池组,其特征在于,所述的电池组还包括有一个USB通讯插座(5),所述的USB通讯插座(5)位于电池组的外壳上,并与辅助电源管理控制器(3)相电路连接,所述的USB通讯插座(5)用于与使用该电池组的笔记本型计算机相电讯连接,辅助电源管理控制器(3)通过所述的USB通讯插座(5)将电池组输出的辅助电源的状态信息传送到使用该电池组的笔记本型计算机,由该笔记本型计算机将所述状态信息显示在该笔记本型计算机的显示屏上。
6. 如权利要求5所述笔记本型计算机的电池组,其特征在于,所述的笔记本型计算机内设有辅助电源管理程式,所述的辅助电源管理程式通过所述的USB通讯插座(5)与电池组的辅助电源管理控制器(3)互相通讯,辅助电源管理程式通过所述的USB通讯插座(5)监控辅助电源管理控制器(3)的运作,包括控制辅助电源管理控制器(3)操控各DC-DC电压转换电路(2)的运作、监察从各插座组(1)的USB插座(101)的端子(S2)、端子(S3)传送给辅助电源管理控制器(3)的请求供电资料。

一种具有智能辅助电源输出的笔记本型计算机电池组

【技术领域】

本实用新型涉及电子技术领域，特别是涉及一种具有辅助电源输出的笔记本型计算机电池组。

【背景技术】

一般的笔记本型计算机都设有电池组，笔记本型计算机通过这电池组供应的电力运行，电池组一般采用由锂电池组成的电池组，可提供1至数小时的电力供笔记本型计算机运行。由于笔记本型计算机方便携带，很多人会将笔记本型计算机用于出外工作，而且通常会将电池组充满电，然后将笔记本型计算机携带外出，但是一般人外出工作时，除了携带笔记本型计算机，很多时也会携带手机、蓝牙耳机、MP3、数码相机等等一些低用电量的设备，如果这些低用电量的设备没电时，要充电后才能使用，这样出外工作的人要同时也携带这些低用电量的设备的充电器，非常不方便，如果能利用笔记本型计算机内的电池组，额外提供这些低用电量的设备充电所需的电力，就可以无需携带这些低用电量的设备的充电器，可大大方便出外工作的人，这能额外提供电力给低用电量的设备的电池组，就是本实用新型的具有辅助电源输出的笔记本型计算机电池组。

【实用新型内容】

本实用新型的目的，在于提供一种具有辅助电源输出的笔记本型计算机电池组，以提供额外电源输出给手机、蓝牙耳机、MP3、数码相机等等一些低用电量的设备使用。

本实用新型的目的是这样实现的，采用这样一种笔记本型计算机的电池组，其特征在于，所述的电池组上设有一至多个用于输出辅助电源的插座组

(1) 和 DC-DC 电压转换电路 (2), 及操控各 DC-DC 电压转换电路 (2) 的辅助电源管理控制器 (3),

其中,

所述的各插座组 (1) 设置于电池组外壳上, 每一插座组 (1) 包括有一个 USB 插座 (101) 和一个电源输出插座 (102), 所述的 USB 插座 (101) 与辅助电源管理控制器 (3) 相电路连接, 所述的电源输出插座 (102) 用于向外接用电设备 (6) 供应电源;

所述的 DC-DC 电压转换电路 (2) 设于电池组外壳内, 并由辅助电源管理控制器 (3) 操控运作, DC-DC 电压转换电路 (2) 的输入端与电池组的电池 (4) 输出端子相电路连接, DC-DC 电压转换电路 (2) 的输出端分别与各插座组 (1) 的电源输出插座 (102) 相电路连接;

以及,

所述的辅助电源管理控制器 (3) 按预定程序运作, 根据从各插座组 (1) 的 USB 插座 (101) 中的数据线传送来的请求供电资料, 操控对应的 DC-DC 电压转换电路 (2) 将电池 (4) 输出的电力转换为该请求供电资料内容所指定电压和/或电流 数值的辅助电源输出到该插座组 (1) 的电源输出插座 (102)。

以及, 所述的插座组 (1) 位于所述的电池组与笔记本电脑互相接合后外露于笔记本电脑的部分电池组外壳上。这样只要将低用电量的用电设备 (6) 的电源线和 USB 线插到插座组 (1) 上, 就可通过插座组 (1) 供应用电设备 (6) 所需的电力。

这样就实现了本实用新型的目的。

本实用新型的电池组除了提供电力给笔记本型计算机外, 还提供辅助电源输出给其他低用电量的用电设备 (6), 所供应的辅助电源的电压和电流是由辅助电源管理控制器 (3) 根据用电设备 (6) 所发出的请求供电资料而操控。此外, 由于输出的辅助电源的功率比笔记本型计算机所消耗的功率低

很多，所以即使电池组同时向笔记本型计算机和低用电量设备供电，也不会影响笔记本型计算机运作。

【附图说明】

图 1 是本实用新型的具有智能辅助电源输出的笔记本型计算机电池组的形像化立体示意说明图；

图 2 是插座组（1）的形象化结构示意说明图；

图 3 是本实用新型的具有智能辅助电源输出的笔记本型计算机电池组的电路结构示意说明图；

图 4 是增设了 USB 通讯插座（5）的笔记本型计算机电池组的形像化立体示意说明图。

图中，相同的数字代表相同的部件器件，附图是示意性的，用以说明本实用新型的构成和主要特征。

【具体实施方式】

下面结合附图，对本实用新型作进一步详细说明。

参阅图 1 和图 2，图 1 是本实用新型的具有智能辅助电源输出的笔记本型计算机电池组的形像化立体示意说明图，图 2 是插座组（1）的形象化结构示意说明图，图 1 和图 2 中示出的电池组上设有一至多个用于输出辅助电源的插座组（1）和 DC-DC 电压转换电路（2），及操控各 DC-DC 电压转换电路（2）的辅助电源管理控制器（3），其中，所述的各插座组（1）设置于电池组外壳上，每一插座组（1）包括有一个 USB 插座（101）和一个电源输出插座（102），所述的 USB 插座（101）与辅助电源管理控制器（3）相电路连接，所述的电源输出插座（102）用于向外接用电设备（6）供应电源；所述的 DC-DC 电压转换电路（2）设于电池组外壳内，并由辅助电源管理控制器（3）操控运作，DC-DC 电压转换电路（2）的输入端与电池组的电池（4）

输出端子相电路连接，DC-DC 电压转换电路（2）的输出端分别与各插座组（1）的电源输出插座（102）相电路连接；以及，所述的辅助电源管理控制器（3）按预定程序运作，根据从各插座组（1）的 USB 插座（101）中的数据线传送来的请求供电资料，操控对应的 DC-DC 电压转换电路（2）将电池（4）输出的电力转换为该请求供电资料内容所指定电压和/或电流数值的辅助电源输出到该插座组（1）的电源输出插座（102）。以及，所述的请求供电资料由用电设备（6）通过 USB 插座（101）传送给辅助电源管理控制器（3），所述的请求供电资料内容包括：电压和/或最大电流和/或电源极性和/或用电设备（6）的型号和/或设备名称和/或设备类型等。

继续参阅图 1 和图 2，图 1 和图 2 中的插座组（1）位于所述的电池组与笔记本电脑互相接合后外露于笔记本电脑的部分电池组外壳上，一般的电池组是设置于笔记本电脑的后方，通常电池组与笔记本电脑接合后，在笔记本电脑的后方会外露部分的电池组外壳，本说明书所述的插座组（1）就设置于这外露部分的电池组外壳上。

参阅图 3，图 3 是本实用新型的具有智能辅助电源输出的笔记本型计算机电池组的电路结构示意图，为了方便说明，图中将多个插座组（1）和多个 DC-DC 电压转换电路（2）省略为一个插座组（1）及一个 DC-DC 电压转换电路（2）。图中示出的插座组（1）的 USB 插座（101）的四根线连接到辅助电源管理控制器（3），插座组（1）的电源输出插座（102）与 DC-DC 电压转换电路（2）相电路连接，而 DC-DC 电压转换电路（2）的输入端与电池组内的电池（4）输出端相电路连接，并且 DC-DC 电压转换电路（2）由辅助电源管理控制器（3）操控运作。使用时只要将低用电量的用电设备（6）与插座组（1）的 USB 插座（101）和电源输出插座（102）相电路连接，由用电设备（6）通过 USB 插座（101）将请求供电资料传送给辅助电源管理控制器（3），辅助电源管理控制器（3）根据请求供电资料操控 DC-DC 电压转换电路（2）输出与请求供电资料相符合的辅助电源通过电源输出插座（102）

传送到用电设备(6)。此外,所述的DC-DC电压转换电路(2)输出的直流电电压的范围从0V至36V,这足够市面上大部分常用的低用电量设备使用。

参阅图4,图4是增设了USB通讯插座(5)的笔记本型计算机电池组的形像化立体示意说明图,图4中示出的电池组还包括有一个USB通讯插座(5),所述的USB通讯插座(5)位于电池组的外壳上,并与辅助电源管理控制器(3)相电路连接,所述的USB通讯插座(5)用于与使用该电池组的笔记本型计算机相电讯连接,辅助电源管理控制器(3)通过所述的USB通讯插座(5)将电池组输出的辅助电源的状态信息传送到使用该电池组的笔记本型计算机,由该笔记本型计算机将所述状态信息显示在该笔记本型计算机的显示屏上。以及,所述的笔记本型计算机内设有辅助电源管理程式,所述的辅助电源管理程式通过所述的USB通讯插座(5)与电池组的辅助电源管理控制器(3)互相通讯,辅助电源管理程式通过所述的USB通讯插座(5)监控辅助电源管理控制器(3)的运作,包括控制辅助电源管理控制器(3)操控各DC-DC电压转换电路(2)的运作、监察从各插座组(1)的USB插座(101)的端子(S2)、端子(S3)传送给辅助电源管理控制器(3)的请求供电资料。

继续参阅图4,图4的实施例是本实用新型的进一步改进,增加了USB通讯插座(5)后,辅助电源管理控制器(3)就可通过这USB通讯插座(5)与计算机通讯,从而就可通过计算机上的辅助电源管理程式,对电池组输出的辅助电源进行监控和管理,用户就可通过辅助电源管理程式看到各插座(1)的工作状况。

本实用新型的电池组除了提供电力给笔记本型计算机外,还提供辅助电源输出给其他低用电量设备,可给使用者带来方便,尤其是一些经常出外工作或出差的人,可以减省携带一些低用电量设备的充电器,本实用新型的实施,会带来良好的效益。

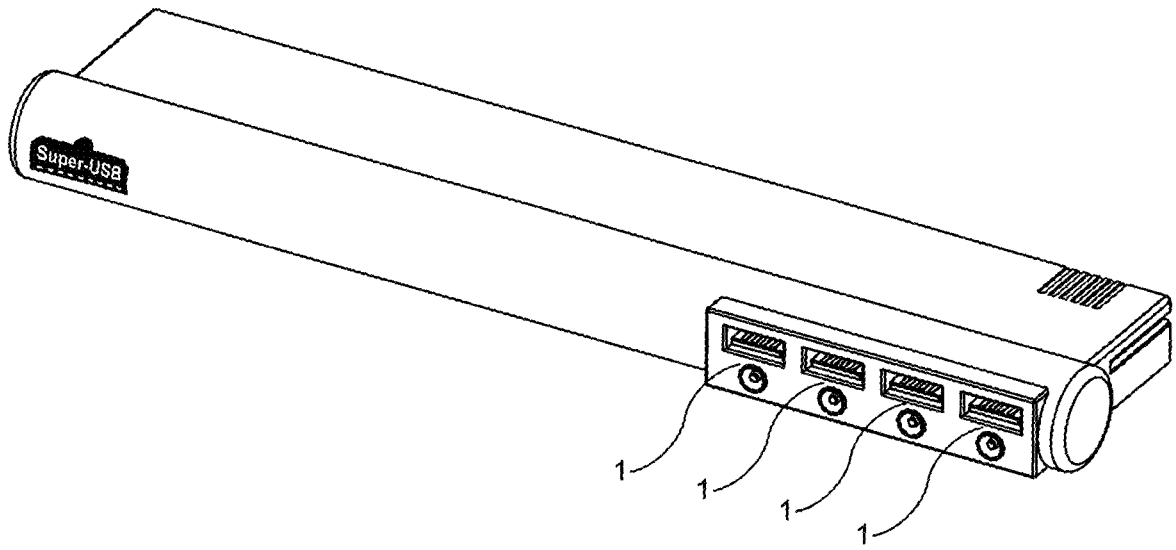


图 1

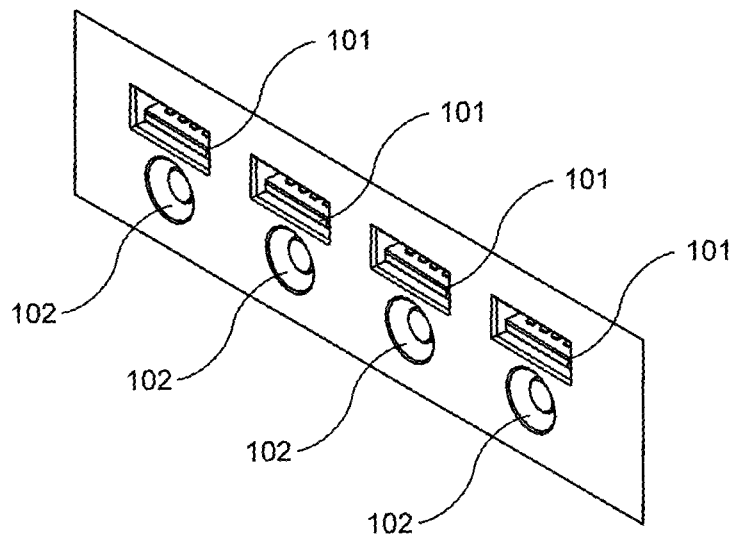


图 2

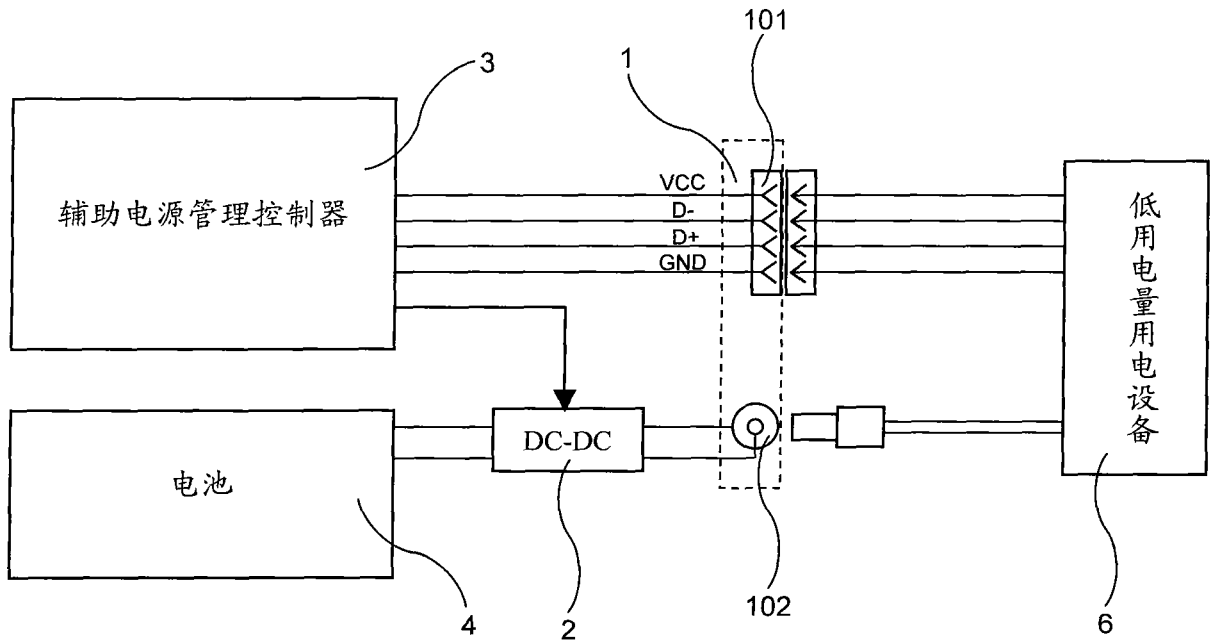


图 3

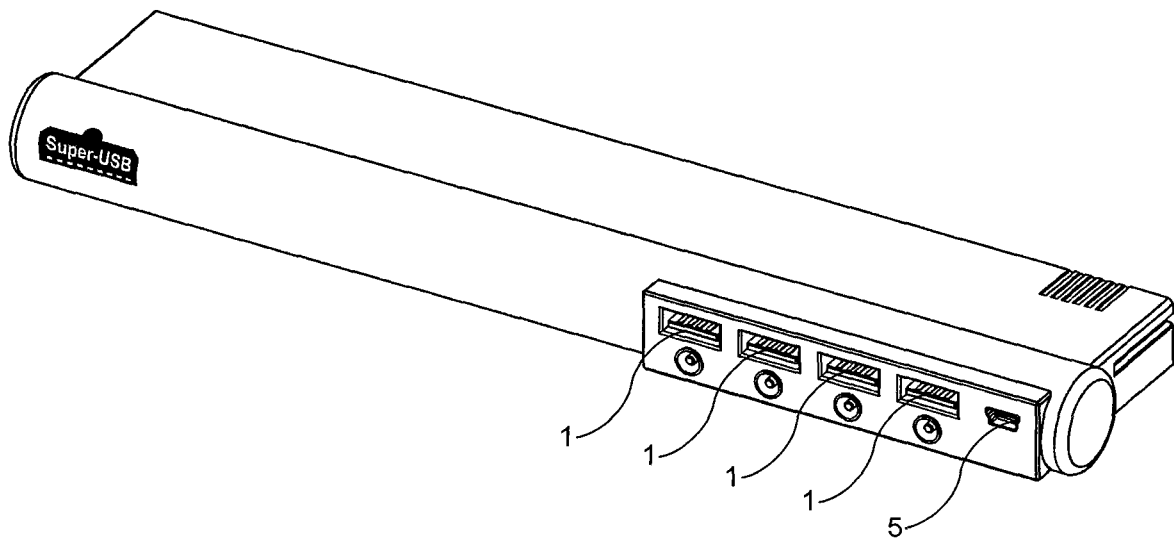


图 4