

证书号第1229688号



# 实用新型专利证书

实用新型名称：一种具有辅助电源输出的多功能笔记本型计算机电池组

发明人：黄金富

专利号：ZL 2008 2 0146506.3

专利申请日：2008年8月8日

专利权人：黄金富

授权公告日：2009年6月3日

本实用新型经过本局依照中华人民共和国专利法进行初步审查，决定授予专利权，颁发本证书并在专利登记簿上予以登记。专利权自授权公告之日起生效。

本专利的专利权期限为十年，自申请日起算。专利权人应当依照专利法及其实施细则规定缴纳年费。缴纳本专利年费的期限是每年8月8日前一个月内。未按照规定缴纳年费的，专利权自应当缴纳年费期满之日起终止。

专利证书记载专利权登记时的法律状况。专利权的转移、质押、无效、终止、恢复和专利权人的姓名或名称、国籍、地址变更等事项记载在专利登记簿上。



局长

田力普



[19] 中华人民共和国国家知识产权局

[51] Int. Cl.



## [12] 实用新型专利说明书

专利号 ZL 200820146506.3

*H01M 2/00 (2006.01)*

*H01M 2/20 (2006.01)*

*H01M 6/42 (2006.01)*

*H01M 10/00 (2006.01)*

*H02J 7/00 (2006.01)*

*G06F 1/26 (2006.01)*

[45] 授权公告日 2009年6月3日

[11] 授权公告号 CN 201252117Y

[22] 申请日 2008.8.8

[21] 申请号 200820146506.3

[73] 专利权人 黄金富

地址 100032 北京市西城区金融街27号投资  
广场B座19层

[72] 发明人 黄金富

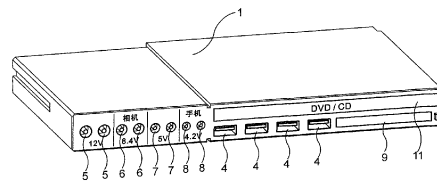
权利要求书3页 说明书6页 附图2页

### [54] 实用新型名称

一种具有辅助电源输出的多功能笔记本型计算机电池组

### [57] 摘要

一种具有辅助电源输出的多功能笔记本型计算机的电池组，设有 USB 集线器电路、DC - DC 电压转换电路、电池组输出连接器(2)、USB 接口连接器(3)、USB A 型插座(4)、手机电源插座(5)、5V 电源插座(6)、相机电源插座(7)、12V 电源插座(8)、PCMCIA 卡读写装置(9)、USB 光盘机(11)，其中，DC - DC 电压转换电路将电池组输出连接器(2)输出的电源转换为不同电压的辅助电源，然后通过相应的 USB A 型插座(4)、手机电源插座(5)、5V 电源插座(6)、相机电源插座(7)、12V 电源插座(8)向外输出。此外，电池组更提供 USB 集线器、光盘机、PCMCIA 卡读写装置等功能。



1. 一种笔记本型计算机的电池组，其特征在于，所述的电池组设有包括USB集线器电路、4.2V DC-DC电压转换电路、5V DC-DC电压转换电路、8.4V DC-DC电压转换电路、12V DC-DC电压转换电路、电池组输出连接器（2）、USB接口连接器（3）、一至多个USB A型插座（4）、一至多个手机电源插座（5）、一至多个5V电源插座（6）、一至多个相机电源插座（7）、一至多个12V电源插座（8）、PCMCIA卡读写装置（9）、USB光盘机（11），其中，所述的USB集线器电路、4.2V DC-DC电压转换电路、5V DC-DC电压转换电路、8.4V DC-DC电压转换电路、12V DC-DC电压转换电路位于所述的电池组的外壳（1）里，所述的各个USB A型插座（4）、各个手机电源插座（5）、各个5V电源插座（6）、各个相机电源插座（7）、各个12V电源插座（8）、PCMCIA卡读写装置（9）、USB光盘机（11）等位于所述的电池组与笔记本计算机互相接合后外露于笔记本计算机的部分电池组外壳（1）上，所述的电池组输出连接器（2）和USB接口连接器（3）位于电池组与笔记本计算机互相接合部分的电池组外壳（1）上。
2. 如权利要求1所述笔记本型计算机的电池组，其特征在于，所述的USB集线器电路的USB上游接口与USB接口连接器（3）相电路连接，USB集线器电路的各USB下游接口分别与各个USB A型插座（4）及USB光盘机（11）相电路连接，USB集线器电路主要用于将一个USB接口扩展为多个USB接口到各个USB A型插座（4）及USB光盘机（11）。
3. 如权利要求1所述笔记本型计算机的电池组，其特征在于，所述的4.2V DC-DC电压转换电路、5V DC-DC电压转换电路、8.4V DC-DC电压转换电路、12V DC-DC电压转换电路等的输入接口与电池组输出连接器（2）相电路连接，

其中，

所述的 4.2V DC-DC 电压转换电路主要用于将电池组输出连接器(2)输出的电源转换为 4.2V 辅助电源，4.2V DC-DC 电压转换电路的输出接口与各手机电源插座(5)相电路连接，通过各手机电源插座(5)将该 4.2V 辅助电源向外输出；

所述的 5V DC-DC 电压转换电路主要用于将电池组输出连接器(2)输出的电源转换为 5V 辅助电源，5V DC-DC 电压转换电路的输出接口与各 5V 电源插座(6)及 USB 集线器电路和各 USB A 型插座(4)的电源端子及 USB 光盘机(11)相电路连接，通过各 5V 电源插座(6)和各 USB A 型插座(4)将该 5V 辅助电源向外输出，并向 USB 光盘机(11)供应 5V 电源；

所述的 8.4V DC-DC 电压转换电路主要用于将电池组输出连接器(2)输出的电源转换为 8.4V 辅助电源，8.4V DC-DC 电压转换电路的输出接口与各相机电源插座(7)相电路连接，通过各相机电源插座(7)将该 8.4V 辅助电源向外输出；

所述的 12V DC-DC 电压转换电路主要用于将电池组输出连接器(2)输出的电源转换为 12V 辅助电源，12V DC-DC 电压转换电路的输出接口与各 12V 电源插座(8)及 USB 光盘机(11)相电路连接，通过各 12V 电源插座(8)将该 12V 辅助电源向外输出，并向 USB 光盘机(11)供应 12V 电源。

4. 如权利要求 1 至 3 任一项所述笔记本型计算机的电池组，其特征在于，所述的电池组还包括有充电控制电路和电源输入插座(12)，充电控制电路的输入端与电源输入插座(12)相电路连接，充电控制电路的输出端与电池组输出连接器(2)相电路连接，充电控制电路主要用于对电

---

池组进行充电，将从电源输入插座（12）输入的电源，转换为电池组充电所需的电力。

## 一种具有辅助电源输出的多功能笔记本型计算机电池组

### 【技术领域】

本实用新型涉及电子技术领域,特别是涉及一种具有辅助电源输出的多功能笔记本型计算机电池组。

### 【背景技术】

一般的笔记本型计算机都设有电池组,笔记本型计算机通过这电池组供应的电力运行,电池组一般采用由锂电池组成的电池组,可提供1至数小时的电力供笔记本型计算机运行。由于笔记本型计算机方便携带,很多人会将笔记本型计算机用于出外工作,而且通常会将电池组充满电,然后才将笔记本型计算机携带外出,但是一般人外出工作时,除了携带笔记本型计算机,很多时也会携带手机、蓝牙耳机、MP3、数码相机等等一些低用电量的设备,如果这些低用电量的设备没电时,要充电后才能使用,这样出外工作的人要同时也携带这些低用电量的设备的充电器,非常不方便。如果能利用笔记本型计算机内的电池组,额外提供这些低用电量的设备充电所需的电力,就可以无需携带这些低用电量的设备的充电器,可大大方便出外工作的人,这能额外提供电力给低用电量的设备的电池组,就是本实用新型的具有辅助电源输出的多功能笔记本型计算机电池组,此外,一般的笔记本型计算机上很多都设有光盘机、PCMCIA卡读写装置等设备,这些设备并不是笔记本型计算机的非必需设备,有些人根本很少或从来不使用这些设备,如果能将这些非必需设备移到电池组上,并提供两种电池组供用户选用,其中一种电池组具有这些非必需设备,而另一种电池组不设这些非必需设备,并将本来用于这些非必需设备的空间,作为放置更多电池,这样可大幅增加电池组的容量,从而增加电池组给计算机的供电时间。本实用新型的具有辅助电源输出的多

功能笔记本型计算机电池组除了提供电力功能外,还设有 USB 插座及一些些非必需设备如光盘机和 PCMCIA 卡读写装置等。

### 【实用新型内容】

本实用新型的目的,在于提供一种具有辅助电源输出的多功能笔记本型计算机电池组,以提供额外电源输出给手机、蓝芽耳机、MP3、数码相机等等一些低用电量的设备使用,并提供 USB 插座、光盘机、PSMCIA 卡等设备。

本实用新型的目的是这样实现的,采用这样一种笔记本型计算机的电池组,其特征在于,所述的电池组设有包括 USB 集线器电路、4.2V DC-DC 电压转换电路、5V DC-DC 电压转换电路、8.4V DC-DC 电压转换电路、12V DC-DC 电压转换电路、电池组输出连接器(2)、USB 接口连接器(3)、一至多个 USB A 型插座(4)、一至多个手机电源插座(5)、一至多个 5V 电源插座(6)、一至多个相机电源插座(7)、一至多个 12V 电源插座(8)、PCMCIA 卡读写装置(9)、USB 光盘机(11),其中,所述的 USB 集线器电路、4.2V DC-DC 电压转换电路、5V DC-DC 电压转换电路、8.4V DC-DC 电压转换电路、12V DC-DC 电压转换电路位于所述的电池组的外壳(1)里,所述的各个 USB A 型插座(4)、各个手机电源插座(5)、各个 5V 电源插座(6)、各个相机电源插座(7)、各个 12V 电源插座(8)、PCMCIA 卡读写装置(9)、USB 光盘机(11)等位于所述的电池组与笔记本计算机互相接合后外露于笔记本计算机的部分电池组外壳(1)上,所述的电池组输出连接器(2)和 USB 接口连接器(3)位于电池组与笔记本计算机互相接合部分的电池组外壳(1)上。以及,所述的各 DC-DC 电压转换电路的输入接口与电池组输出连接器(2)相电路连接,由各 DC-DC 电压转换电路将电池组输出连接器(2)输出的电源转换为不同电压的辅助电源,然后通过相应的 USB A 型插座(4)、手机电源插座(5)、5V 电源插座(6)、相机电源插座(7)、12V 电源插座(8)

等插座向外输出, 以及向 PCMCIA 卡读写装置 (9) 和 USB 光盘机 (11) 供应运行所需的电源。

这样就实现了本实用新型的目的。

只要将低用电量设备的电源线插到电池组上相应的插座上, 就可通过电池组供应电力给低用电量设备充电。本实用新型的电池组除了提供电力给笔记本型计算机外, 还提供辅助电源输出给其他低用电量设备, 由于输出的辅助电源的功率比笔记本型计算机所消耗的功率低很多, 所以即使电池组同时向笔记本型计算机和低用电量设备供电, 也不会影响笔记本型计算机运作。

### 【附图说明】

图 1 和图 2 是本实用新型的第一实施例的笔记本型计算机电池组的形像化立体示意说明图;

图 3 是本实用新型的第二实施例的笔记本型计算机电池组的形像化立体示意说明图;

图 4 是采用本实用新型的笔记本型计算机的形像化立体示意说明图。

图中, 相同的数字代表相同的部件器件, 附图是示意性的, 用以说明本实用新型的构成和主要特征。

### 【具体实施方式】

下面结合附图, 对本实用新型作进一步详细说明。

参阅图 1 和图 2, 图 1 和图 2 是本实用新型的第一实施例的笔记本型计算机电池组的形像化立体示意说明图, 图 1 和图 2 中示出的电池组设有包括电池组输出连接器 (2)、USB 接口连接器 (3)、一至多个 USB A 型插座 (4)、一至多个手机电源插座 (5)、一至多个 5V 电源插座 (6)、一至多个相机电源插座 (7)、一至多个 12V 电源插座 (8)、PCMCIA 卡读写装置 (9)、USB 光盘机 (11), 以及, 所述的电池组还设有包括在图 1 和图 2 中未示出

的 USB 集线器电路、4.2V DC-DC 电压转换电路、5V DC-DC 电压转换电路、8.4V DC-DC 电压转换电路、12V DC-DC 电压转换电路，其中，所述的 USB 集线器电路、4.2V DC-DC 电压转换电路、5V DC-DC 电压转换电路、8.4V DC-DC 电压转换电路、12V DC-DC 电压转换电路位于所述的电池组的外壳（1）里，所述的各个 USB A 型插座（4）、各个手机电源插座（5）、各个 5V 电源插座（6）、各个相机电源插座（7）、各个 12V 电源插座（8）、PCMCIA 卡读写装置（9）、USB 光盘机（11）等位于所述的电池组与笔记本电脑互相接合后外露于笔记本电脑的部分电池组外壳（1）上，所述的电池组输出连接器（2）和 USB 接口连接器（3）位于电池组与笔记本电脑互相接合部分的电池组外壳（1）上。

在第一实施例中，所述的 USB 集线器电路的 USB 上游接口与 USB 接口连接器（3）相电路连接，USB 集线器电路的各 USB 下游接口分别与各个 USB A 型插座（4）及 USB 光盘机（11）相电路连接，USB 集线器电路主要用于将一个 USB 接口扩展为多个 USB 接口到各个 USB A 型插座（4）及 USB 光盘机（11），以及，所述的 4.2V DC-DC 电压转换电路、5V DC-DC 电压转换电路、8.4V DC-DC 电压转换电路、12V DC-DC 电压转换电路等的输入接口与电池组输出连接器（2）相电路连接，

其中，

所述的 4.2V DC-DC 电压转换电路主要用于将电池组输出连接器（2）输出的电源转换为 4.2V 辅助电源，4.2V DC-DC 电压转换电路的输出接口与各手机电源插座（5）相电路连接，通过各手机电源插座（5）将该 4.2V 辅助电源向外输出；

所述的 5V DC-DC 电压转换电路主要用于将电池组输出连接器（2）输出的电源转换为 5V 辅助电源，5V DC-DC 电压转换电路的输出接口与各 5V 电源插座（6）及 USB 集线器电路和各 USB A 型插座（4）的电源端子及 USB

光盘机(11)相电路连接,通过各5V电源插座(6)和各USB A型插座(4)将该5V辅助电源向外输出,并向USB光盘机(11)供应5V电源;

所述的8.4V DC-DC电压转换电路主要用于将电池组输出连接器(2)输出的电源转换为8.4V辅助电源,8.4V DC-DC电压转换电路的输出接口与各相机电源插座(7)相电路连接,通过各相机电源插座(7)将该8.4V辅助电源向外输出;

所述的12V DC-DC电压转换电路主要用于将电池组输出连接器(2)输出的电源转换为12V辅助电源,12V DC-DC电压转换电路的输出接口与各12V电源插座(8)及USB光盘机(11)相电路连接,通过各12V电源插座(8)将该12V辅助电源向外输出,并向USB光盘机(11)供应12V电源。

在本说明书中,所述的电源、辅助电源等,除了指明是交流的电源外,其余一律是指直流电源。

参阅图3,图3是本实用新型的第二实施例的笔记本型计算机电池组的形像化立体示意说明图,第二实施例与第一实施例相比,主要不同之处在于第二实施例增加了充电控制电路和电源输入插座(12),是本实用新型的进一步改进,图3中示出的电池组还包括有充电控制电路和电源输入插座(12),充电控制电路的输入端与电源输入插座(12)相电路连接,充电控制电路的输出端与电池组输出连接器(2)相电路连接,充电控制电路主要用于对电池组进行充电,将从电源输入插座(12)输入的电源,转换为电池组充电所需的电力。这样即使笔记本型计算机坏了,电池组也可以独立使用,只要将笔记本型计算机的电源供应器插头,插到电池组上的电源输入插座(12)对电池组进行充电,充电后电池组就可用来输出辅助电源给其他设备。

参阅图4,图4是采用本实用新型的笔记本型计算机的形像化立体示意说明图,图中示出了一台采用本实用新型的电池组的笔记本型计算机背面的视图,由将PCMCIA卡读写装置(9)和USB光盘机(11)设置在电池组上,如果用户无需使用PCMCIA卡读写装置(9)和USB光盘机(11),可以使用

一些没有 PCMCIA 卡读写装置 (9) 和 USB 光盘机 (11) 的电池组, 这些电池组可将原来 PCMCIA 卡读写装置 (9) 和 USB 光盘机 (11) 的空间也放置了更多的电池, 可增加电池的电力容量, 可增加笔记本型计算机使用电池的连续操作时间。

本实用新型的电池组除了提供电力给笔记本型计算机外, 还提供辅助电源输出给其他低用电量设备, 可给使用者带来方便, 尤其是一些经常出外工作或出差的人, 可以减省携带一些低用电量设备的充电器, 本实用新型的实施, 会带来良好的效益。

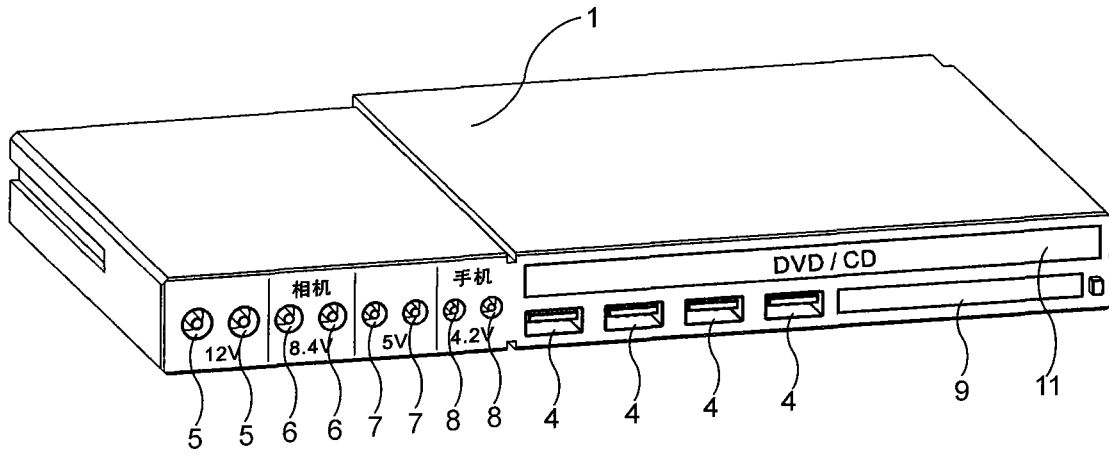


图 1

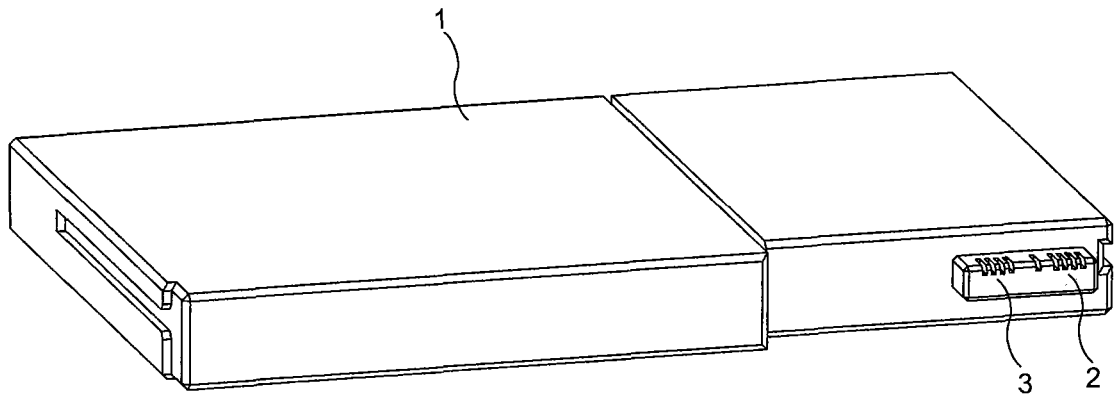


图 2

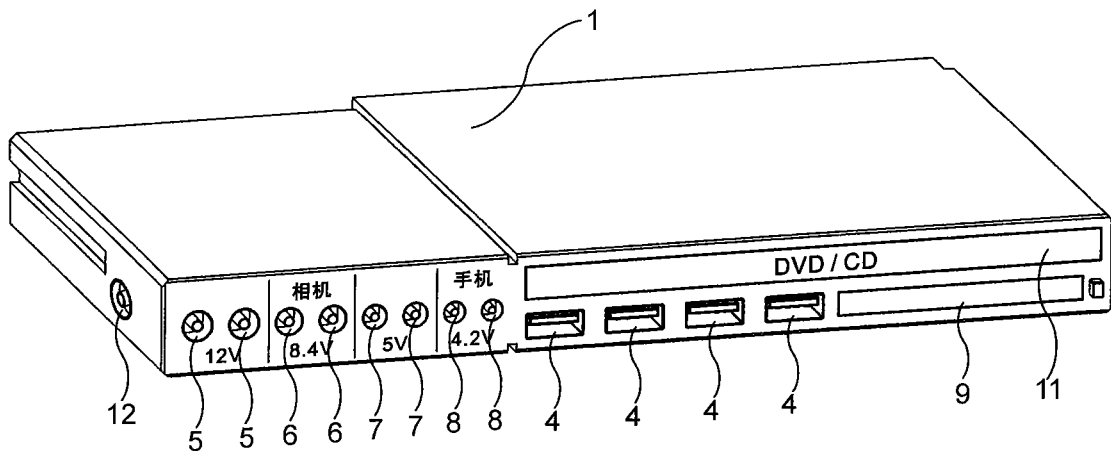


图 3

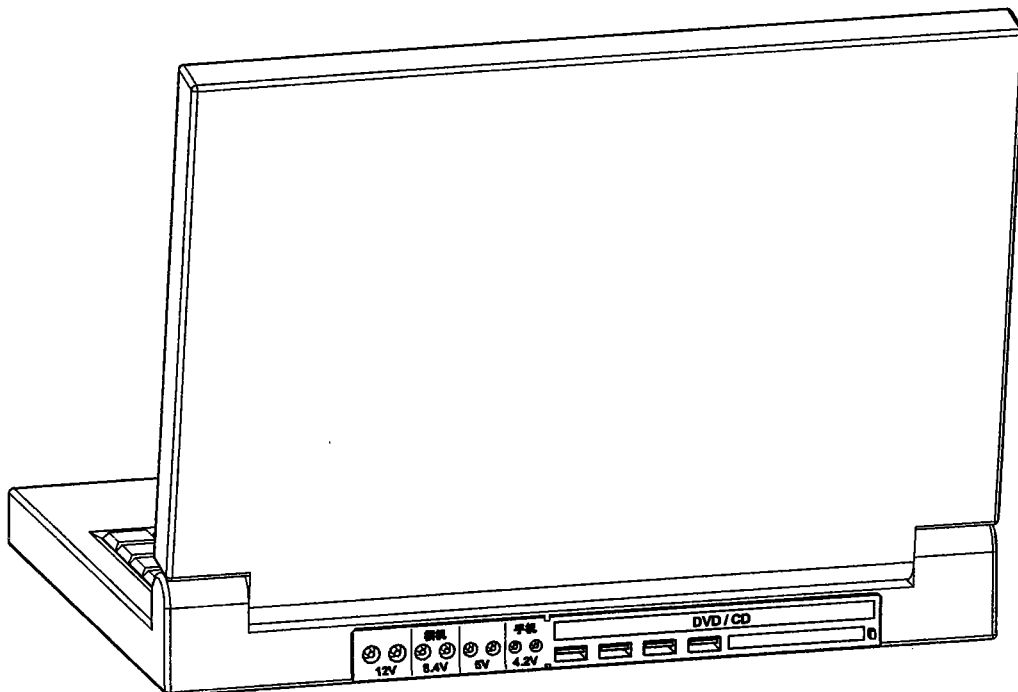


图 4