

证书号第1246667号



实用新型专利证书

实用新型名称：设有负载电源供应的SUPER-USB连接装置

发明人：黄金富

专利号：ZL 2008 2 0095884.3

专利申请日：2008年7月29日

专利权人：黄金富

授权公告日：2009年7月1日

本实用新型经过本局依照中华人民共和国专利法进行初步审查，决定授予专利权，颁发本证书并在专利登记簿上予以登记。专利权自授权公告之日起生效。

本专利的专利权期限为十年，自申请日起算。专利权人应当依照专利法及其实施细则规定缴纳年费。缴纳本专利年费的期限是每年7月29日前一个月内。未按照规定缴纳年费的，专利权自应当缴纳年费期满之日起终止。

专利证书记载专利权登记时的法律状况。专利权的转移、质押、无效、终止、恢复和专利权人的姓名或名称、国籍、地址变更等事项记载在专利登记簿上。



局长

田力普



[19] 中华人民共和国国家知识产权局

[51] Int. Cl.



[12] 实用新型专利说明书

专利号 ZL 200820095884.3

H01R 24/10 (2006.01)
H01R 24/16 (2006.01)
H01R 13/516 (2006.01)
H01R 13/518 (2006.01)
H01R 13/639 (2006.01)

[45] 授权公告日 2009 年 7 月 1 日

[11] 授权公告号 CN 201266756Y

[22] 申请日 2008.7.29

[21] 申请号 200820095884.3

[73] 专利权人 黄金富

地址 100032 北京市西城区金融街 27 号投资
广场 B 座 19 层

[72] 发明人 黄金富

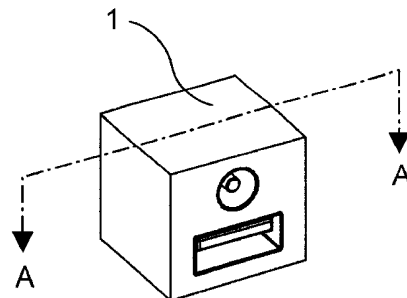
权利要求书 9 页 说明书 18 页 附图 11 页

[54] 实用新型名称

设有负载电源供应的 SUPER - USB 连接装置

[57] 摘要

一种设有负载电源供应的 SUPER - USB 连接装置，主要用于计算机等主机与外部设备传送通讯信号和传输电源，所述的连接装置包括有 Super - USB 插座(1)，Super - USB 插座(1)上设有多个导电端子，包括电源端子(S1, S4)、信号端子(S2, S3)、负载电源端子(S5, S6)，其中，电源端子(S1, S4)和信号端子(S2, S3)与标准 USB A 型插座的接脚完全相同，负载电源端子(S5)是连接负载电源 1 正极的端子，负载电源端子(S6)是连接负载电源 1 负极的端子，通过本实用新型的 Super - USB 插座(1)，计算机可向外部设备提供额外的负载电源供应，可满足大部分计算机外部设备的电源需求。



1. 一种设有负载电源供应的 SUPER-USB 连接装置,主要用于计算机等主机与外部设备传送通讯信号和传输电源供应,其特征在于,所述的连接装置包括有 Super-USB 插座(1),所述的 Super-USB 插座(1)上设置有多个导电端子,包括有电源端子(S1, S4)、信号端子(S2, S3)、负载电源端子(S5, S6);

其中,

所述的电源端子(S1)是连接电源正极的端子,即“VBUS”;

所述的信号端子(S2)是连接数据线负极的端子,即“D-”;

所述的信号端子(S3)是连接数据线正极的端子,即“D+”;

所述的电源端子(S4)是连接电源地的端子,即“GND”;

所述的负载电源端子(S5)是连接负载电源1正极的端子;

所述的负载电源端子(S6)是连接负载电源1负极的端子。

2. 如权利要求1所述的设有负载电源供应的 SUPER-USB 连接装置,其特征在于,所述的 Super-USB 插座(1)设有绝缘基座(B1),在绝缘基座(B1)内设有圆洞(H1)和四方管形的金属外壳(C1),在所述的金属外壳(C1)内设有绝缘基座(B2),绝缘基座(B2)的四周分别与金属外壳(C1)的内壁留有空间,绝缘基座(B2)的底部设有多个导电端子,包括电源端子(S1, S4)、信号端子(S2, S3),以及,在所述的圆洞(H1)内设有圆管形的负载电源端子(S6)及圆柱形的负载电源端子(S5),其中,负载电源端子(S5)位于圆洞(H1)内的中央,在负载电源端子(S6)的内壁与负载电源端子(S5)的圆柱表面四周之间留有空间,以及,金属外壳(C1)与其内容物和负载电源端子(S5, S6)相电绝缘,负载电源端子(S5, S6)和绝缘基座(B1, B2)及金属外壳(C1)通过绝缘材料固定在预定的位置处,以确保所述的 Super-USB 插座(1)能和配对的插头相互插接;

以及,

所述的圆洞(H1)位于所述的金属外壳(C1)的上方 或 所述的圆洞(H1)位于所述的金属外壳(C1)的下方 或 所述的圆洞(H1)位于所述的金属外壳(C1)的左方 或 所述的圆洞(H1)位于所述的金属外壳(C1)的右方。

3. 如权利要求1所述的设有负载电源供应的SUPER-USB连接装置,其特征在于,所述的连接装置还包括有Super-USB插头(2),所述的Super-USB插头(2)上设置有多个导电端子,包括电源端子(P1, P4)、信号端子(P2, P3)、负载电源端子(P5, P6);

其中,

所述的电源端子(P1)是连接电源正极的端子,即“VBUS”;

所述的信号端子(P2)是连接数据线负极的端子,即“D-”;

所述的信号端子(P3)是连接数据线正极的端子,即“D+”;

所述的电源端子(P4)是连接电源地的端子,即“GND”;

所述的负载电源端子(P5)是连接负载电源1正极的端子;

所述的负载电源端子(P6)是连接负载电源1负极的端子;

以及,

所述的Super-USB插头(2)与所述的Super-USB插座(1)成对相插接使用,当所述的Super-USB插头(2)与所述的Super-USB插座(1)相对插接时,相对插接后Super-USB插头(2)上的导电端子与Super-USB插座(1)上相对应的导电端子相电路连接,连接状况如下:

所述的电源端子(P1)与所述的电源端子(S1)相电路连接;

所述的信号端子(P2)与所述的信号端子(S2)相电路连接;

所述的信号端子(P3)与所述的信号端子(S3)相电路连接;

所述的电源端子(P4)与所述的电源端子(S4)相电路连接;

所述的负载电源端子(P5)与所述的负载电源端子(S5)相电路连接;

所述的负载电源端子(P6)与所述的负载电源端子(S6)相电路连接。

4. 如权利要求 3 所述的设有负载电源供应的 SUPER-USB 连接装置,其特征
在于,所述的 Super-USB 插头(2)头部设有四方管形的金属外壳(C2),
在所述的金属外壳(C2)内的底部设有绝缘基座(B3),绝缘基座(B3)
的顶部分别设有多个导电端子,包括电源端子(P1, P4)、信号端子(P2,
P3), 以及, 在所述的 Super-USB 插头(2)头部还设有圆管形的负载
电源端子(P5, P6)和圆管形的绝缘基座(B4), 绝缘基座(B4)和负
载电源端子(P5, P6)为同轴方式的三层结构, 分别为位于内层的负载
电源端子(P5)、位于中间层的绝缘基座(B4)、位于外层的负载电源
端子(P6), 以及, 金属外壳(C2)与其内容物和负载电源端子(P5,
P6)相电绝缘, 负载电源端子(P5, P6)和绝缘基座(B3, B4)及金属
外壳(C2)通过绝缘材料固定在预定的位置处, 以确保所述的 Super-USB
插头(2)和相对应的 Super-USB 插座(1)能相互插接;

以及,

所述的负载电源端子(P5, P6)和圆管形的绝缘基座(B4)位于所述的
金属外壳(C2)的上方 或 所述的负载电源端子(P5, P6)和圆管形的
绝缘基座(B4)位于所述的金属外壳(C2)的下方 或 所述的负载电源
端子(P5, P6)和圆管形的绝缘基座(B4)位于所述的金属外壳(C2)
的左方 或 所述的负载电源端子(P5, P6)和圆管形的绝缘基座(B4)
位于所述的金属外壳(C2)的右方。

5. 如权利要求 1 所述的设有负载电源供应的 SUPER-USB 连接装置,其特征
在于,所述的 Super-USB 插座(1)还包括有负载电源端子(S7, S8),
其中,负载电源端子(S7)是连接负载电源 2 正极的端子,负载电源端
子(S8)是连接负载电源 2 负极的端子;

以及,

所述的 Super-USB 插座(1)设有绝缘基座(B5), 在绝缘基座(B5)
内设有圆洞(H2, H3)和四方管形的金属外壳(C3), 在所述的金属外
壳(C3)内设有绝缘基座(B6), 绝缘基座(B6)的四周分别与所述的

金属外壳 (C3) 的内壁留有空间, 绝缘基座 (B6) 的底部设有多个导电端子, 包括电源端子 (S1, S4)、信号端子 (S2, S3), 以及, 在所述的圆洞 (H2) 内设有圆管形的负载电源端子 (S6) 及圆柱形的负载电源端子 (S5), 其中, 负载电源端子 (S5) 位于圆洞 (H2) 内的中央, 在负载电源端子 (S6) 的内壁与负载电源端子 (S5) 的圆柱表面四周之间留有空间, 以及, 在所述的圆洞 (H3) 内设有圆管形的负载电源端子 (S8) 及圆柱形的负载电源端子 (S7), 其中, 负载电源端子 (S7) 位于圆洞 (H3) 内的中央, 在负载电源端子 (S8) 的内壁与负载电源端子 (S7) 的圆柱表面四周之间留有空间, 以及, 金属外壳 (C3) 与其内容物和负载电源端子 (S5, S6, S7, S8) 相电绝缘, 负载电源端子 (S5, S6, S7, S8) 和绝缘基座 (B5, B6) 及金属外壳 (C3) 通过绝缘材料固定在预定的位置处, 以确保所述的 Super-USB 插座 (1) 能和配对的插头相互插接;

以及,

所述的圆洞 (H2) 和圆洞 (H3) 分别位于所述的金属外壳 (C3) 的上方和下方 或 所述的圆洞 (H2) 和圆洞 (H3) 分别位于所述的金属外壳 (C3) 的下方和上方 或 所述的圆洞 (H2) 和圆洞 (H3) 分别位于所述的金属外壳 (C3) 的左方和右方 或 所述的圆洞 (H2) 和圆洞 (H3) 分别位于所述的金属外壳 (C3) 的右方和左方 或 所述的圆洞 (H2) 和圆洞 (H3) 分别位于所述的金属外壳 (C3) 的上方 或 所述的圆洞 (H2) 和圆洞 (H3) 分别位于所述的金属外壳 (C3) 的下方。

6. 如权利要求 3 所述的设有负载电源供应的 SUPER-USB 连接装置, 其特征在于, 所述的 Super-USB 插头 (2) 还包括有负载电源端子 (P7, P8), 其中, 负载电源端子 (P7) 是连接负载电源 2 正极的端子, 负载电源端子 (P8) 是连接负载电源 2 负极的端子;

以及,

当所述的 Super-USB 插头 (2) 与所述的 Super-USB 插座 (1) 相对插接时, 所述的负载电源端子 (P7) 与所述的负载电源端子 (S7) 相电路连接; 所述的负载电源端子 (P8) 与所述的负载电源端子 (S8) 相电路连接;

以及,

所述的 Super-USB 插头 (2) 头部设有四方管形的金属外壳 (C4), 在所述的金属外壳 (C4) 内的底部设有绝缘基座 (B7), 绝缘基座 (B7) 的顶部分别设有多个导电端子, 包括电源端子 (P1, P4)、信号端子 (P2, P3), 以及, 在所述的 Super-USB 插头 (2) 上设有圆管形的负载电源端子 (P5, P6) 和圆管形的绝缘基座 (B8), 绝缘基座 (B8) 和负载电源端子 (P5, P6) 为同轴方式的三层结构, 分别为位于内层的负载电源端子 (P5)、位于中间层的绝缘基座 (B8)、位于外层的负载电源端子 (P6), 以及, 在所述的 Super-USB 插头 (2) 上还设有圆管形的负载电源端子 (P7, P8) 和圆管形的绝缘基座 (B9), 绝缘基座 (B9) 和负载电源端子 (P7, P8) 为同轴方式的三层结构, 分别为位于内层的负载电源端子 (P7)、位于中间层的绝缘基座 (B9)、位于外层的负载电源端子 (P8), 以及, 金属外壳 (C4) 与其内容物和负载电源端子 (P5, P6, P7, P8) 相电绝缘, 负载电源端子 (P5, P6, P7, P8) 和绝缘基座 (B7, B8, B9) 及金属外壳 (C4) 通过绝缘材料固定在预定的位置处, 以确保所述的 Super-USB 插头 (2) 和相对应的 Super-USB 插座 (1) 能相互插接;

以及,

所述的负载电源端子 (P5, P6) 和圆管形的绝缘基座 (B8) 位于所述的金属外壳 (C4) 的上方和所述的负载电源端子 (P7, P8) 和圆管形的绝缘基座 (B8) 位于所述的金属外壳 (C4) 的下方 或 所述的负载电源端子 (P5, P6) 和圆管形的绝缘基座 (B8) 位于所述的金属外壳 (C4) 的下方和所述的负载电源端子 (P7, P8) 和圆管形的绝缘基座 (B8) 位于所述的金属外壳 (C4) 的上方 或 所述的负载电源端子 (P5, P6) 和圆

管形的绝缘基座(B8)位于所述的金属外壳(C4)的左方和所述的负载电源端子(P7, P8)和圆管形的绝缘基座(B8)位于所述的金属外壳(C4)的右方 或 所述的负载电源端子(P5, P6)和圆管形的绝缘基座(B8)位于所述的金属外壳(C4)的右方和所述的负载电源端子(P7, P8)和圆管形的绝缘基座(B8)位于所述的金属外壳(C4)的和左方 或 所述的负载电源端子(P5, P6)和圆管形的绝缘基座(B8)位于所述的金属外壳(C4)的上方和所述的负载电源端子(P7, P8)和圆管形的绝缘基座(B8)位于所述的金属外壳(C4)的上方 或 所述的负载电源端子(P5, P6)和圆管形的绝缘基座(B8)位于所述的金属外壳(C4)的下方和所述的负载电源端子(P7, P8)和圆管形的绝缘基座(B8)位于所述的金属外壳(C4)的下方。

7. 如权利要求1所述的设有负载电源供应的SUPER-USB连接装置,其特征
在于,所述的Super-USB插座(1)还包括有负载电源端子(S7, S8,
S9, S10, S11, S12),其中,负载电源端子(S7)是连接负载电源2
正极的端子,负载电源端子(S8)是连接负载电源2负极的端子,负载
电源端子(S9)是连接负载电源3正极的端子,负载电源端子(S10)
是连接负载电源3负极的端子,负载电源端子(S11)是连接负载电源
4正极的端子,负载电源端子(S12)是连接负载电源4负极的端子;
以及,

所述的Super-USB插座(1)设有绝缘基座(B10),在绝缘基座(B10)
内设有圆洞(H4, H5, H6, H7)和四方管形的金属外壳(C5),在所述
的金属外壳(C5)内设有绝缘基座(B11),绝缘基座(B11)的四周分
别与所述的金属外壳(C5)的内壁留有空间,绝缘基座(B11)的底部
设有多个导电端子,包括电源端子(S1, S4)、信号端子(S2, S3),
以及,在所述的圆洞(H4)内设有圆管形的负载电源端子(S6)及圆柱
形的负载电源端子(S5),其中,负载电源端子(S5)位于圆洞(H4)
内的中央,在负载电源端子(S6)的内壁与负载电源端子(S5)的圆柱

表面四周之间留有空间,以及,在所述的圆洞(H5)内设有圆管形的负载电源端子(S8)及圆柱形的负载电源端子(S7),其中,负载电源端子(S7)位于圆洞(H5)内的中央,在负载电源端子(S8)的内壁与负载电源端子(S7)的圆柱表面四周之间留有空间,以及,在所述的圆洞(H6)内设有圆管形的负载电源端子(S10)及圆柱形的负载电源端子(S9),其中,负载电源端子(S9)位于圆洞(H6)内的中央,在负载电源端子(S10)的内壁与负载电源端子(S9)的圆柱表面四周之间留有空间,以及,在所述的圆洞(H7)内设有圆管形的负载电源端子(S12)及圆柱形的负载电源端子(S11),其中,负载电源端子(S11)位于圆洞(H7)内的中央,在负载电源端子(S12)的内壁与负载电源端子(S11)的圆柱表面四周之间留有空间,以及,金属外壳(C5)与其内容物和负载电源端子(S5, S6, S7, S8, S9, S10, S11, S12)相电绝缘,负载电源端子(S5, S6, S7, S8, S9, S10, S11, S12)和绝缘基座(B10, B11)及金属外壳(C5)通过绝缘材料固定在预定的位置处,以确保所述的 Super-USB 插座(1)能和配对的插头相互插接。

8. 如权利要求 3 所述的设有负载电源供应的 SUPER-USB 连接装置,其特征
在于,所述的 Super-USB 插头(2)还包括有负载电源端子(P7, P8,
P9, P10, P11, P12),其中,负载电源端子(P7)是连接负载电源 2
正极的端子,负载电源端子(P8)是连接负载电源 2 负极的端子,负载
电源端子(P9)是连接负载电源 3 正极的端子,负载电源端子(P10)
是连接负载电源 3 负极的端子,负载电源端子(P11)是连接负载电源
4 正极的端子,负载电源端子(P12)是连接负载电源 4 负极的端子;
以及,

当所述的 Super-USB 插头(2)与所述的 Super-USB 插座(1)相对插接
时,所述的负载电源端子(P7)与所述的负载电源端子(S7)相电路连
接;所述的负载电源端子(P8)与所述的负载电源端子(S8)相电路连
接;所述的负载电源端子(P9)与所述的负载电源端子(S9)相电路连

接；所述的负载电源端子（P10）与所述的负载电源端子（S10）相电路连接；所述的负载电源端子（P11）与所述的负载电源端子（S11）相电路连接；所述的负载电源端子（P12）与所述的负载电源端子（S12）相电路连接；

以及，

所述的 Super-USB 插头（2）头部设有四方管形的金属外壳（C6），在所述的金属外壳（C6）内的底部设有绝缘基座（B12），绝缘基座（B12）的顶部分别设有多个导电端子，包括电源端子（P1, P4）、信号端子（P2, P3），以及，在所述的 Super-USB 插头（2）上设有圆管形的负载电源端子（P5, P6）和圆管形的绝缘基座（B13），绝缘基座（B13）和负载电源端子（P5, P6）为同轴方式的三层结构，分别为位于内层的负载电源端子（P5）、位于中间层的绝缘基座（B13）、位于外层的负载电源端子（P6），以及，在所述的 Super-USB 插头（2）上还设有圆管形的负载电源端子（P7, P8）和圆管形的绝缘基座（B14），绝缘基座（B14）和负载电源端子（P7, P8）为同轴方式的三层结构，分别为位于内层的负载电源端子（P7）、位于中间层的绝缘基座（B14）、位于外层的负载电源端子（P8），以及，在所述的 Super-USB 插头（2）上还设有圆管形的负载电源端子（P9, P10）和圆管形的绝缘基座（B15），绝缘基座（B15）和负载电源端子（P9, P10）为同轴方式的三层结构，分别为位于内层的负载电源端子（P9）、位于中间层的绝缘基座（B15）、位于外层的负载电源端子（P10），以及，在所述的 Super-USB 插头（2）上还设有圆管形的负载电源端子（P11, P12）和圆管形的绝缘基座（B16），绝缘基座（B16）和负载电源端子（P11, P12）为同轴方式的三层结构，分别为位于内层的负载电源端子（P11）、位于中间层的绝缘基座（B16）、位于外层的负载电源端子（P12），以及，金属外壳（C6）与其内容物和负载电源端子（P5, P6, P7, P8, P9, P10, P11, P12）相电绝缘，负载电源端子（P5, P6, P7, P8, P9, P10, P11, P12）和绝缘基座（B12, B13, B14, B15, B16）及金属外壳（C6）通过绝缘材料固定在预定的

位置处，以确保所述的 Super-USB 插头（2）和相对应的 Super-USB 插座（1）能相互插接。

9. 如权利要求 1 至 8 任一项所述的设有负载电源供应的 SUPER-USB 连接装置，其特征在于，所述的 Super-USB 插座（1）上还设有锁扣孔（3），以及，所述的 Super-USB 插头（2）上还设有锁扣（4），锁扣（4）上设有释放杆（401），以及，当 Super-USB 插头（2）与 Super-USB 插座（1）相对插接时，Super-USB 插座（1）上的锁扣孔（3）会将 Super-USB 插头（2）上的锁扣（4）固定在锁扣孔（3）内，使 Super-USB 插头（2）与 Super-USB 插座（1）保持相对插接状态，直至锁扣（4）上的释放杆（401）被按住，才能将 Super-USB 插头（2）从 Super-USB 插座（1）中拔出。
10. 如权利要求 1 至 8 任一项所述的设有负载电源供应的 SUPER-USB 连接装置，其特征在于，所述的电源端子（S1，S4）宽度为 1.5mm 至 2mm，和/或所述的电源端子（P1，P4）宽度为 1.5mm 至 2mm。

设有负载电源供应的 SUPER-USB 连接装置

【技术领域】

本实用新型涉及一种连接装置，尤其涉及一种设有负载电源供应的 SUPER-USB 连接装置。

【背景技术】

现时一般个人计算机上大多设有通用串行总线(Universal Serial Bus, 简称为“USB”)，USB 除了提供计算机等主机与外部设备的交换数据的总线外，还可通过 USB 插头和插座向外部设备输出电源，一些耗电量低的外部设备可以通过 USB 接线，由 USB 总线从主机取得 5V 电源，但是由于标准 USB 总线只能提供 5V 电压和最大 0.5A 电流的电源，不足应付部份 USB 外部设备所需的电源，即使对一些耗电量较低的设备例如喷墨打印机、扫描器等，电源消耗一般都超过 10W 以上，因而要另设电源供应装置，如何提高 USB 的主机通过 USB 总线向外部设备传输电源供应的容量，是一个有待解决的问题。

【实用新型内容】

本实用新型的目的，在于提供一种设有负载电源供应的 SUPER-USB 连接装置，除了提供 USB 总线的数据通讯接线外，还提供额外的负载电源供应，使计算机等主机可以通过这 USB 连接装置向外部设备提供负载电源供应。

本实用新型的连接装置是在原来的 USB 总线的基础上，在 USB A 型插座上增加连接负载电源的导电端子，使 USB 主机能通过本实用新型的连接装置向外部设备传输较高功率的电源供应。此外，本实用新型还加宽 USB A 型插座上电源端子的宽度来增大 USB 总线所传送的 5V 电源的电流。

本实用新型的目的是这样实现的，采用这样一种连接装置，主要用于计算机等主机与外部设备传送通讯信号和传输电源供应，其特征在于，所述的连接装置包括有 Super-USB 插座(1)，所述的 Super-USB 插座(1)上设置

有多个导电端子，包括有电源端子（S1，S4）、信号端子（S2，S3）、负载电源端子（S5，S6）；

其中，

所述的电源端子（S1）是连接电源正极的端子，即“VBUS”；

所述的信号端子（S2）是连接数据线负极的端子，即“D-”；

所述的信号端子（S3）是连接数据线正极的端子，即“D+”；

所述的电源端子（S4）是连接电源地的端子，即“GND”；

所述的负载电源端子（S5）是连接负载电源1正极的端子；

所述的负载电源端子（S6）是连接负载电源1负极的端子。

以及，

所述的 Super-USB 插座（1）设有绝缘基座（B1），在绝缘基座（B1）内设有圆洞（H1）和四方管形的金属外壳（C1），在所述的金属外壳（C1）内设有绝缘基座（B2），绝缘基座（B2）的四周分别与金属外壳（C1）的内壁留有空间，绝缘基座（B2）的底部设有多个导电端子，包括电源端子（S1，S4）、信号端子（S2，S3），以及，在所述的圆洞（H1）内设有圆管形的负载电源端子（S6）及圆柱形的负载电源端子（S5），其中，负载电源端子（S5）位于圆洞（H1）内的中央，在负载电源端子（S6）的内壁与负载电源端子（S5）的圆柱表面四周之间留有空间，以及，金属外壳（C1）与其内容物和负载电源端子（S5，S6）相电绝缘，负载电源端子（S5，S6）和绝缘基座（B1，B2）及金属外壳（C1）通过绝缘材料固定在预定的位置处，以确保所述的 Super-USB 插座（1）能和配对的插头相互插接。此外，所述的电源端子（S1，S4）宽度为 1.5mm 至 2mm，比原来标准的 USB A 型插座的电源端子的宽度大了 0.5mm 至 1mm，使 USB 总线可传送更大电流的 5V 电源。

本实用新型的连接装置的 Super-USB 插座（1），除了增加了负载电源端子和加宽了电源端子（S1，S4）的宽度外，其余的与标准的 USB A 型插座相同，电源端子（S1）就是 USB 插座原来的接脚 1（即 USB 总线的“VBUS”接脚），信号端子（S2）就是 USB 插座原来的接脚 2（即 USB 总线的“D-”接脚），信号端子（S3）就是 USB 插座原来的接脚 3（即 USB 总线的“D+”

接脚)，电源端子（S4）就是USB插座原来的接脚4（即USB总线的“GND”接脚），它们的定义和功能跟原来的USB A型插座的接脚完全相同，只是增大了电源端子（S1，S4）的宽度来增加供应的5V电源的电流容量。

这样就实现了本实用新型的目的。

本实用新型的优点是计算机可以通过Super-USB插座（1）向外部设备提供更大电流的负载电源，使一些外部设备可以无须另设电源供应器，直接从Super-USB插座（1）取电，可节省电源供应器成本。

【附图说明】

图1是本实用新型的第一实施例的连接装置的Super-USB插座（1）形象化立体示意说明图；

图2是本实用新型的第一实施例的连接装置的Super-USB插座（1）的A-A剖面说明图；

图3是本实用新型的第一实施例的连接装置的Super-USB插头（2）形象化立体示意说明图；

图4是本实用新型的第一实施例的连接装置的Super-USB插头（2）的B-B剖面说明图；

图5是本实用新型的第二实施例的连接装置的Super-USB插座（1）形象化立体示意说明图；

图6是本实用新型的第二实施例的连接装置的Super-USB插头（2）形象化立体示意说明图；

图7是本实用新型的第三实施例的连接装置的Super-USB插座（1）形象化立体示意说明图；

图8是本实用新型的第三实施例的连接装置的Super-USB插头（2）形象化立体示意说明图；

图9是本实用新型的第四实施例的连接装置的Super-USB插座（1）形象化立体示意说明图；

图 10 是本实用新型的第四实施例的连接装置的 Super-USB 插头 (2) 形象化立体示意说明图;

图 11 是本实用新型的第五实施例的连接装置的 Super-USB 插座 (1) 形象化立体示意说明图;

图 12 是本实用新型的第五实施例的连接装置的 Super-USB 插座 (1) 的 C-C 剖面说明图;

图 13 是本实用新型的第五实施例的连接装置的 Super-USB 插头 (2) 形象化立体示意说明图;

图 14 是本实用新型的第五实施例的连接装置的 Super-USB 插头 (2) 的 D-D 剖面说明图;

图 15 是本实用新型的第六实施例的连接装置的 Super-USB 插座 (1) 形象化立体示意说明图;

图 16 是本实用新型的第六实施例的连接装置的 Super-USB 插头 (2) 形象化立体示意说明图;

图 17 是本实用新型的第七实施例的连接装置的 Super-USB 插座 (1) 形象化立体示意说明图;

图 18 是本实用新型的第七实施例的连接装置的 Super-USB 插头 (2) 形象化立体示意说明图;

图 19 是本实用新型的第八实施例的连接装置的 Super-USB 插座 (1) 形象化立体示意说明图;

图 20 是本实用新型的第八实施例的连接装置的 Super-USB 插头 (2) 形象化立体示意说明图;

图 21 是本实用新型的第九实施例的连接装置的 Super-USB 插座 (1) 形象化立体示意说明图;

图 22 是本实用新型的第九实施例的连接装置的 Super-USB 插座 (1) 的 E-E 剖面说明图;

图 23 是本实用新型的第九实施例的连接装置的 Super-USB 插头 (2) 形象化立体示意说明图;

图 24 是本实用新型的第九实施例的连接装置的 Super-USB 插头 (2) 的 F-F 剖面说明图;

图 25 是在第一实施例中增加了锁扣孔 (3) 的 Super-USB 插座 (1) 的形像化立体示意说明图;

图 26 是在第一实施例中增加了锁扣 (4) 的 Super-USB 插头 (2) 的形像化立体示意说明图;

图 27 是在第二实施例中增加了锁扣孔 (3) 的 Super-USB 插座 (1) 的形像化立体示意说明图;

图 28 是在第二实施例中增加了锁扣 (4) 的 Super-USB 插头 (2) 的形像化立体示意说明图;

图 29 是在第三实施例中增加了锁扣孔 (3) 的 Super-USB 插座 (1) 的形像化立体示意说明图;

图 30 是在第三实施例中增加了锁扣 (4) 的 Super-USB 插头 (2) 的形像化立体示意说明图;

图 31 是在第四实施例中增加了锁扣孔 (3) 的 Super-USB 插座 (1) 的形像化立体示意说明图;

图 32 是在第四实施例中增加了锁扣 (4) 的 Super-USB 插头 (2) 的形像化立体示意说明图;

图 33 是在第五实施例中增加了锁扣孔 (3) 的 Super-USB 插座 (1) 的形像化立体示意说明图;

图 34 是在第五实施例中增加了锁扣 (4) 的 Super-USB 插头 (2) 的形像化立体示意说明图;

图 35 是在第六实施例中增加了锁扣孔 (3) 的 Super-USB 插座 (1) 的形像化立体示意说明图;

图 36 是在第六实施例中增加了锁扣 (4) 的 Super-USB 插头 (2) 的形像化立体示意说明图;

图 37 是在第七实施例中增加了锁扣孔 (3) 的 Super-USB 插座 (1) 的形像化立体示意说明图;

图 38 是在第七实施例中增加了锁扣 (4) 的 Super-USB 插头 (2) 的形像化立体示意说明图;

图 39 是在第八实施例中增加了锁扣孔 (3) 的 Super-USB 插座 (1) 的形像化立体示意说明图;

图 40 是在第八实施例中增加了锁扣 (4) 的 Super-USB 插头 (2) 的形像化立体示意说明图;

图 41 是在第九实施例中增加了锁扣孔 (3) 的 Super-USB 插座 (1) 的形像化立体示意说明图;

图 42 是在第九实施例中增加了锁扣 (4) 的 Super-USB 插头 (2) 的形像化立体示意说明图。

图中,相同的数字代表相同的装置、部件器件,附图是示意性的,用以说明本实用新型的构成和主要特征。

【具体实施方式】

下面结合附图,对本实用新型作进一步详细说明。

参阅图 1 至图 4,图 1 是本实用新型的第一实施例的连接装置的 Super-USB 插座 (1) 形像化立体示意说明图,图 2 是本实用新型的第一实施例的连接装置的 Super-USB 插座 (1) 的 A-A 剖面说明图,图 3 是本实用新型的第一实施例的连接装置的 Super-USB 插头 (2) 形像化立体示意说明图,图 4 是本实用新型的第一实施例的连接装置的 Super-USB 插头 (2) 的 B-B 剖面说明图,图 1 至图 4 中示出了本实用新型的连接装置,即 Super-USB 插座 (1) 和 Super-USB 插头 (2),也可称为连接组件,Super-USB 插座 (1) 通常安装在 USB 主机上,而 Super-USB 插头 (2) 通常安装在电缆上,只要使用设有 Super-USB 插头 (2) 的电缆,将 Super-USB 插头 (2) 插入 Super-USB 插座 (1),并将电缆的另一端的插头插入外部设备的插座,就可实现预定的电路连接,将 USB 主机与外部设备连接起来,由 USB 主机通过 Super-USB 插座 (1) 和 Super-USB 插头 (2) 向外部设备传输通讯信号和/或供应负载电源。

继续参阅图 1 和图 2，图 1 和图 2 中示出的连接装置包括有 Super-USB 插座 (1)，所述的 Super-USB 插座 (1) 上设置有多个导电端子，包括有电源端子 (S1, S4)、信号端子 (S2, S3)、负载电源端子 (S5, S6)；

其中，

所述的电源端子 (S1) 是连接电源正极的端子，即“VBUS”；

所述的信号端子 (S2) 是连接数据线负极的端子，即“D-”；

所述的信号端子 (S3) 是连接数据线正极的端子，即“D+”；

所述的电源端子 (S4) 是连接电源地的端子，即“GND”；

所述的负载电源端子 (S5) 是连接负载电源 1 正极的端子；

所述的负载电源端子 (S6) 是连接负载电源 1 负极的端子。

继续参阅图 1 和图 2，图 1 和图 2 中示出的 Super-USB 插座 (1) 设有绝缘基座 (B1)，在绝缘基座 (B1) 内设有圆洞 (H1) 和四方管形的金属外壳 (C1)，在所述的金属外壳 (C1) 内设有绝缘基座 (B2)，绝缘基座 (B2) 的四周分别与金属外壳 (C1) 的内壁留有空间，绝缘基座 (B2) 的底部设有多个导电端子，包括电源端子 (S1, S4)、信号端子 (S2, S3)，以及，在所述的圆洞 (H1) 内设有圆管形的负载电源端子 (S6) 及圆柱形的负载电源端子 (S5)，其中，负载电源端子 (S5) 位于圆洞 (H1) 内的中央，在负载电源端子 (S6) 的内壁与负载电源端子 (S5) 的圆柱表面四周之间留有空间，以及，金属外壳 (C1) 与其内容物和负载电源端子 (S5, S6) 相电绝缘，负载电源端子 (S5, S6) 和绝缘基座 (B1, B2) 及金属外壳 (C1) 通过绝缘材料固定在预定的位置处，以确保所述的 Super-USB 插座 (1) 能和配对的插头相互插接。

继续参阅图 1 至图 4，图 1 至图 4 中示出的连接装置除了 Super-USB 插座 (1) 外，还包括有 Super-USB 插头 (2)，所述的 Super-USB 插头 (2) 上设置有多个导电端子，包括电源端子 (P1, P4)、信号端子 (P2, P3)、负载电源端子 (P5, P6)；

其中，

所述的电源端子 (P1) 是连接电源正极的端子，即“VBUS”；

所述的信号端子 (P2) 是连接数据线负极的端子, 即 “D-” ;
所述的信号端子 (P3) 是连接数据线正极的端子, 即 “D+” ;
所述的电源端子 (P4) 是连接电源地的端子, 即 “GND” ;
所述的负载电源端子 (P5) 是连接负载电源 1 正极的端子;
所述的负载电源端子 (P6) 是连接负载电源 1 负极的端子;
以及,

所述的 Super-USB 插头 (2) 与所述的 Super-USB 插座 (1) 成对相插接使用, 当所述的 Super-USB 插头 (2) 与所述的 Super-USB 插座 (1) 相对插接时, 相对插接后 Super-USB 插头 (2) 上的导电端子与 Super-USB 插座 (1) 上相对应的导电端子相电路连接, 连接状况如下:

所述的电源端子 (P1) 与所述的电源端子 (S1) 相电路连接;
所述的信号端子 (P2) 与所述的信号端子 (S2) 相电路连接;
所述的信号端子 (P3) 与所述的信号端子 (S3) 相电路连接;
所述的电源端子 (P4) 与所述的电源端子 (S4) 相电路连接;
所述的负载电源端子 (P5) 与所述的负载电源端子 (S5) 相电路连接;
所述的负载电源端子 (P6) 与所述的负载电源端子 (S6) 相电路连接。

继续参阅图 3 和图 4, 图 3 和图 4 中示出的 Super-USB 插头 (2) 头部设有四方管形的金属外壳 (C2), 在所述的金属外壳 (C2) 内的底部设有绝缘基座 (B3), 绝缘基座 (B3) 的顶部分别设有多个导电端子, 包括电源端子 (P1, P4)、信号端子 (P2, P3), 以及, 在所述的 Super-USB 插头 (2) 头部还设有圆管形的负载电源端子 (P5, P6) 和圆管形的绝缘基座 (B4), 绝缘基座 (B4) 和负载电源端子 (P5, P6) 为同轴方式的三层结构, 分别为位于内层的负载电源端子 (P5)、位于中间层的绝缘基座 (B4)、位于外层的负载电源端子 (P6), 以及, 金属外壳 (C2) 与其内容物和负载电源端子 (P5, P6) 相电绝缘, 负载电源端子 (P5, P6) 和绝缘基座 (B3, B4) 及金属外壳 (C2) 通过绝缘材料固定在预定的位置处, 以确保所述的 Super-USB 插头 (2) 和相对应的 Super-USB 插座 (1) 能相互插接。

第一实施例的 Super-USB 插座 (1) 和 Super-USB 插头 (2) 增加了负载电源端子, 这样就可通过 Super-USB 插座 (1) 和 Super-USB 插头 (2) 向 USB 外部设备输出标准 USB 总线以外的额外电源, 即负载电源, 这负载电源的电压可以由 5V 至 36V, 最大电流可达 5A, 即负载电源的输出功率最大可达 180W, 这足够满足大部份的计算机外部设备的电源需求。

参阅图 5 至图 10, 图 5 是本实用新型的第二实施例的连接装置的 Super-USB 插座 (1) 形像化立体示意说明图, 图 6 是本实用新型的第二实施例的连接装置的 Super-USB 插头 (2) 形像化立体示意说明图, 图 7 是本实用新型的第三实施例的连接装置的 Super-USB 插座 (1) 形像化立体示意说明图, 图 8 是本实用新型的第三实施例的连接装置的 Super-USB 插头 (2) 形像化立体示意说明图, 图 9 是本实用新型的第四实施例的连接装置的 Super-USB 插座 (1) 形像化立体示意说明图, 图 10 是本实用新型的第四实施例的连接装置的 Super-USB 插头 (2) 形像化立体示意说明图。第二实施例至第四实施例的 Super-USB 插座 (1) 与第一实施例的 Super-USB 插座 (1) 的不同之处在于圆洞 (H1) 的位置, 圆洞 (H1) 可以分别位于金属外壳 (C1) 的上方、下方、左方、右方等不同位置。第二实施例至第四实施例的 Super-USB 插头 (2) 与第一实施例的 Super-USB 插头 (2) 的不同之处在于负载电源端子 (P5, P6) 和圆管形的绝缘基座 (B4) 的位置, 它们可以分别位于金属外壳 (C2) 的上方、下方、左方、右方等不同位置。

继续参阅图 1、图 2、图 5、图 7、图 9, 图中示出的 Super-USB 插座 (1) 的圆洞 (H1) 位于所述的金属外壳 (C1) 的上方 或 所述的圆洞 (H1) 位于所述的金属外壳 (C1) 的下方 或 所述的圆洞 (H1) 位于所述的金属外壳 (C1) 的左方 或 所述的圆洞 (H1) 位于所述的金属外壳 (C1) 的右方。继续参阅图 3、图 4、图 6、图 8、图 10, 图中示出的 Super-USB 插头 (2) 的负载电源端子 (P5, P6) 和圆管形的绝缘基座 (B4) 位于所述的金属外壳 (C2) 的上方 或 所述的负载电源端子 (P5, P6) 和圆管形的绝缘基座 (B4) 位于所述的金属外壳 (C2) 的下方 或 所述的负载电源端子 (P5, P6) 和圆管形的

绝缘基座 (B4) 位于所述的金属外壳 (C2) 的左方 或 所述的负载电源端子 (P5, P6) 和圆管形的绝缘基座 (B4) 位于所述的金属外壳 (C2) 的右方。

参阅图 11 和图 12, 图 11 是本实用新型的第五实施例的连接装置的 Super-USB 插座 (1) 形像化立体示意说明图, 图 12 是本实用新型的第五实施例的连接装置的 Super-USB 插座 (1) 的 C-C 剖面说明图, 图 11 和图 12 中示出的 Super-USB 插座 (1) 还包括有负载电源端子 (S7, S8), 其中, 负载电源端子 (S7) 是连接负载电源 2 正极的端子, 负载电源端子 (S8) 是连接负载电源 2 负极的端子。

继续参阅图 11 和图 12, 图 11 和图 12 中示出的 Super-USB 插座 (1) 设有绝缘基座 (B5), 在绝缘基座 (B5) 内设有圆洞 (H2, H3) 和四方管形的金属外壳 (C3), 在所述的金属外壳 (C3) 内设有绝缘基座 (B6), 绝缘基座 (B6) 的四周分别与所述的金属外壳 (C3) 的内壁留有空间, 绝缘基座 (B6) 的底部设有多个导电端子, 包括电源端子 (S1, S4)、信号端子 (S2, S3), 以及, 在所述的圆洞 (H2) 内设有圆管形的负载电源端子 (S6) 及圆柱形的负载电源端子 (S5), 其中, 负载电源端子 (S5) 位于圆洞 (H2) 内的中央, 在负载电源端子 (S6) 的内壁与负载电源端子 (S5) 的圆柱表面四周之间留有空间, 以及, 在所述的圆洞 (H3) 内设有圆管形的负载电源端子 (S8) 及圆柱形的负载电源端子 (S7), 其中, 负载电源端子 (S7) 位于圆洞 (H3) 内的中央, 在负载电源端子 (S8) 的内壁与负载电源端子 (S7) 的圆柱表面四周之间留有空间, 以及, 金属外壳 (C3) 与其内容物和负载电源端子 (S5, S6, S7, S8) 相电绝缘, 负载电源端子 (S5, S6, S7, S8) 和绝缘基座 (B5, B6) 及金属外壳 (C3) 通过绝缘材料固定在预定的位置处, 以确保所述的 Super-USB 插座 (1) 能和配对的插头相互插接。

参阅图 13 和图 14, 图 13 是本实用新型的第五实施例的连接装置的 Super-USB 插头 (2) 形像化立体示意说明图, 图 14 是本实用新型的第五实施例的连接装置的 Super-USB 插头 (2) 的 D-D 剖面说明图, 图 13 和图 14 中示出的 Super-USB 插头 (2) 还包括有负载电源端子 (P7, P8), 其中, 负载电源端子 (P7) 是连接负载电源 2 正极的端子, 负载电源端子 (P8) 是

连接负载电源 2 负极的端子；以及，当所述的 Super-USB 插头（2）与所述的 Super-USB 插座（1）相对插接时，所述的负载电源端子（P7）与所述的负载电源端子（S7）相电路连接；所述的负载电源端子（P8）与所述的负载电源端子（S8）相电路连接。

继续参阅图 13 和图 14，图 13 和图 14 中示出的 Super-USB 插头（2）头部设有四方管形的金属外壳（C4），在所述的金属外壳（C4）内的底部设有绝缘基座（B7），绝缘基座（B7）的顶部分别设有多个导电端子，包括电源端子（P1，P4）、信号端子（P2，P3），以及，在所述的 Super-USB 插头（2）上设有圆管形的负载电源端子（P5，P6）和圆管形的绝缘基座（B8），绝缘基座（B8）和负载电源端子（P5，P6）为同轴方式的三层结构，分别为位于内层的负载电源端子（P5）、位于中间层的绝缘基座（B8）、位于外层的负载电源端子（P6），以及，在所述的 Super-USB 插头（2）上还设有圆管形的负载电源端子（P7，P8）和圆管形的绝缘基座（B9），绝缘基座（B9）和负载电源端子（P7，P8）为同轴方式的三层结构，分别为位于内层的负载电源端子（P7）、位于中间层的绝缘基座（B9）、位于外层的负载电源端子（P8），以及，金属外壳（C4）与其内容物和负载电源端子（P5，P6，P7，P8）相电绝缘，负载电源端子（P5，P6，P7，P8）和绝缘基座（B7，B8，B9）及金属外壳（C4）通过绝缘材料固定在预定的位置处，以确保所述的 Super-USB 插头（2）和相对应的 Super-USB 插座（1）能相互插接。

本实用新型的第五实施例的 Super-USB 插座（1）和 Super-USB 插头（2）比标准的 USB 插头插座增加了两组负载电源端子，可同时输出两组不同电压电流的负载电源，负载电源的电压可以由 5V 至 36V，最大电流可达 5A，即两组负载电源合共可输出的最大功率可达 360W，特别适合一些需要两组负载电源的计算机外部设备。

参阅图 15 至图 20，图 15 是本实用新型的第六实施例的连接装置的 Super-USB 插座（1）形像化立体示意说明图，图 16 是本实用新型的第六实施例的连接装置的 Super-USB 插头（2）形像化立体示意说明图，图 17 是本实用新型的第七实施例的连接装置的 Super-USB 插座（1）形像化立体示意

说明图,图 18 是本实用新型的第七实施例的连接装置的 Super-USB 插头(2)形像化立体示意说明图,图 19 是本实用新型的第八实施例的连接装置的 Super-USB 插座(1)形像化立体示意说明图,图 20 是本实用新型的第八实施例的连接装置的 Super-USB 插头(2)形像化立体示意说明图,第六至第八实施例的 Super-USB 插座(1)与第五实施例相比,主要不同之处在于圆洞(H2)和圆洞(H3)的位置,圆洞(H2)和圆洞(H3)可以分别位于金属外壳(C3)的上、下、左、右等不同位置,都可很好地实现本实用新型的目的,都是属于本实用新型的保护范围。而第六至第八实施例的 Super-USB 插头(2)与第五实施例相比,主要不同之处在于负载电源端子(P5, P6)和绝缘基座(B8)及负载电源端子(P7, P8)和绝缘基座(B9)的位置,它们可以分别位于金属外壳(C4)的上、下、左、右等不同位置,都可很好地实现本实用新型的目的,都是属于本实用新型的保护范围。

继续参阅图 11、图 12、图 15、图 17、图 19,图中示出 Super-USB 插座(1)的圆洞(H2)和圆洞(H3)分别位于所述的金属外壳(C3)的上方和下方或所述的圆洞(H2)和圆洞(H3)分别位于所述的金属外壳(C3)的下方和上方或所述的圆洞(H2)和圆洞(H3)分别位于所述的金属外壳(C3)的左方和右方或所述的圆洞(H2)和圆洞(H3)分别位于所述的金属外壳(C3)的右方和左方或所述的圆洞(H2)和圆洞(H3)分别位于所述的金属外壳(C3)的上方或所述的圆洞(H2)和圆洞(H3)分别位于所述的金属外壳(C3)的下方。继续参阅图 13、图 14、图 16、图 18、图 20,图中示出 Super-USB 插头(2)的负载电源端子(P5, P6)和圆管形的绝缘基座(B8)位于所述的金属外壳(C4)的上方和所述的负载电源端子(P7, P8)和圆管形的绝缘基座(B8)位于所述的金属外壳(C4)的下方或所述的负载电源端子(P5, P6)和圆管形的绝缘基座(B8)位于所述的金属外壳(C4)的下方和所述的负载电源端子(P7, P8)和圆管形的绝缘基座(B8)位于所述的金属外壳(C4)的上方或所述的负载电源端子(P5, P6)和圆管形的绝缘基座(B8)位于所述的金属外壳(C4)的左方和所述的负载电源端子(P7, P8)和圆管形的绝缘基座(B8)位于所述的金属外壳(C4)的右

方或所述的负载电源端子(P5, P6)和圆管形的绝缘基座(B8)位于所述的金属外壳(C4)的右方和所述的负载电源端子(P7, P8)和圆管形的绝缘基座(B8)位于所述的金属外壳(C4)的和左方或所述的负载电源端子(P5, P6)和圆管形的绝缘基座(B8)位于所述的金属外壳(C4)的上方和所述的负载电源端子(P7, P8)和圆管形的绝缘基座(B8)位于所述的金属外壳(C4)的上方或所述的负载电源端子(P5, P6)和圆管形的绝缘基座(B8)位于所述的金属外壳(C4)的下方和所述的负载电源端子(P7, P8)和圆管形的绝缘基座(B8)位于所述的金属外壳(C4)的下方。

参阅图 21 和图 22, 图 21 是本实用新型的第九实施例的连接装置的 Super-USB 插座(1)形像化立体示意说明图, 图 22 是本实用新型的第九实施例的连接装置的 Super-USB 插座(1)的 E-E 剖面说明图, 图 21 和图 22 中未出的 Super-USB 插座(1)还包括有负载电源端子(S7, S8, S9, S10, S11, S12), 其中, 负载电源端子(S7)是连接负载电源 2 正极的端子, 负载电源端子(S8)是连接负载电源 2 负极的端子, 负载电源端子(S9)是连接负载电源 3 正极的端子, 负载电源端子(S10)是连接负载电源 3 负极的端子, 负载电源端子(S11)是连接负载电源 4 正极的端子, 负载电源端子(S12)是连接负载电源 4 负极的端子。

继续参阅图 21 和图 22, 图 21 和图 22 中示出的 Super-USB 插座(1)设有绝缘基座(B10), 在绝缘基座(B10)内设有圆洞(H4, H5, H6, H7)和四方管形的金属外壳(C5), 在所述的金属外壳(C5)内设有绝缘基座(B11), 绝缘基座(B11)的四周分别与所述的金属外壳(C5)的内壁留有空间, 绝缘基座(B11)的底部设有多个导电端子, 包括电源端子(S1, S4)、信号端子(S2, S3), 以及, 在所述的圆洞(H4)内设有圆管形的负载电源端子(S6)及圆柱形的负载电源端子(S5), 其中, 负载电源端子(S5)位于圆洞(H4)内的中央, 在负载电源端子(S6)的内壁与负载电源端子(S5)的圆柱表面四周之间留有空间, 以及, 在所述的圆洞(H5)内设有圆管形的负载电源端子(S8)及圆柱形的负载电源端子(S7), 其中, 负载电源端子(S7)位于圆洞(H5)内的中央, 在负载电源端子(S8)的内壁与负载电源端子(S7)

的圆柱表面四周之间留有空间, 以及, 在所述的圆洞 (H6) 内设有圆管形的负载电源端子 (S10) 及圆柱形的负载电源端子 (S9), 其中, 负载电源端子 (S9) 位于圆洞 (H6) 内的中央, 在负载电源端子 (S10) 的内壁与负载电源端子 (S9) 的圆柱表面四周之间留有空间, 以及, 在所述的圆洞 (H7) 内设有圆管形的负载电源端子 (S12) 及圆柱形的负载电源端子 (S11), 其中, 负载电源端子 (S11) 位于圆洞 (H7) 内的中央, 在负载电源端子 (S12) 的内壁与负载电源端子 (S11) 的圆柱表面四周之间留有空间, 以及, 金属外壳 (C5) 与其内容物和负载电源端子 (S5, S6, S7, S8, S9, S10, S11, S12) 相电绝缘, 负载电源端子 (S5, S6, S7, S8, S9, S10, S11, S12) 和绝缘基座 (B10, B11) 及金属外壳 (C5) 通过绝缘材料固定在预定的位置处, 以确保所述的 Super-USB 插座 (1) 能和配对的插头相互插接。

参阅图 23 和图 24, 图 23 是本实用新型的第九实施例的连接装置的 Super-USB 插头 (2) 形像化立体示意说明图, 图 24 是本实用新型的第九实施例的连接装置的 Super-USB 插头 (2) 的 F-F 剖面说明图, 图 23 和图 24 中示出的 Super-USB 插头 (2) 还包括有负载电源端子 (P7, P8, P9, P10, P11, P12), 其中, 负载电源端子 (P7) 是连接负载电源 2 正极的端子, 负载电源端子 (P8) 是连接负载电源 2 负极的端子, 负载电源端子 (P9) 是连接负载电源 3 正极的端子, 负载电源端子 (P10) 是连接负载电源 3 负极的端子, 负载电源端子 (P11) 是连接负载电源 4 正极的端子, 负载电源端子 (P12) 是连接负载电源 4 负极的端子; 以及, 当所述的 Super-USB 插头 (2) 与所述的 Super-USB 插座 (1) 相对插接时, 所述的负载电源端子 (P7) 与所述的负载电源端子 (S7) 相电路连接; 所述的负载电源端子 (P8) 与所述的负载电源端子 (S8) 相电路连接; 所述的负载电源端子 (P9) 与所述的负载电源端子 (S9) 相电路连接; 所述的负载电源端子 (P10) 与所述的负载电源端子 (S10) 相电路连接; 所述的负载电源端子 (P11) 与所述的负载电源端子 (S11) 相电路连接; 所述的负载电源端子 (P12) 与所述的负载电源端子 (S12) 相电路连接。

继续参阅图 23 和图 24, 图 23 和图 24 中示出的 Super-USB 插头 (2) 头部设有四方管形的金属外壳 (C6), 在所述的金属外壳 (C6) 内的底部设有绝缘基座 (B12), 绝缘基座 (B12) 的顶部分别设有多个导电端子, 包括电源端子 (P1, P4)、信号端子 (P2, P3), 以及, 在所述的 Super-USB 插头 (2) 上设有圆管形的负载电源端子 (P5, P6) 和圆管形的绝缘基座 (B13), 绝缘基座 (B13) 和负载电源端子 (P5, P6) 为同轴方式的三层结构, 分别为位于内层的负载电源端子 (P5)、位于中间层的绝缘基座 (B13)、位于外层的负载电源端子 (P6), 以及, 在所述的 Super-USB 插头 (2) 上还设有圆管形的负载电源端子 (P7, P8) 和圆管形的绝缘基座 (B14), 绝缘基座 (B14) 和负载电源端子 (P7, P8) 为同轴方式的三层结构, 分别为位于内层的负载电源端子 (P7)、位于中间层的绝缘基座 (B14)、位于外层的负载电源端子 (P8), 以及, 在所述的 Super-USB 插头 (2) 上还设有圆管形的负载电源端子 (P9, P10) 和圆管形的绝缘基座 (B15), 绝缘基座 (B15) 和负载电源端子 (P9, P10) 为同轴方式的三层结构, 分别为位于内层的负载电源端子 (P9)、位于中间层的绝缘基座 (B15)、位于外层的负载电源端子 (P10), 以及, 在所述的 Super-USB 插头 (2) 上还设有圆管形的负载电源端子 (P11, P12) 和圆管形的绝缘基座 (B16), 绝缘基座 (B16) 和负载电源端子 (P11, P12) 为同轴方式的三层结构, 分别为位于内层的负载电源端子 (P11)、位于中间层的绝缘基座 (B16)、位于外层的负载电源端子 (P12), 以及, 金属外壳 (C6) 与其内容物和负载电源端子 (P5, P6, P7, P8, P9, P10, P11, P12) 相电绝缘, 负载电源端子 (P5, P6, P7, P8, P9, P10, P11, P12) 和绝缘基座 (B12, B13, B14, B15, B16) 及金属外壳 (C6) 通过绝缘材料固定在预定的位置处, 以确保所述的 Super-USB 插头 (2) 和相对应的 Super-USB 插座 (1) 能相互插接。

继续参阅图 21 至图 24, 图 21 至图 24 中示出的第九实施例的 Super-USB 插座 (1) 和 Super-USB 插头 (2) 比标准的 USB 插头插座增加了四组负载电源端子, 可同时输出四组不同电压电流的负载电源, 负载电源的电压可以由

5V 至 36V，最大电流可达 5A，即四组负载电源合共可输出的最大功率可达 720W。

参阅图 25 和图 26，图 25 是在第一实施例中增加了锁扣孔（3）的 Super-USB 插座（1）的形像化立体示意说明图，图 26 是在第一实施例中增加了锁扣（4）的 Super-USB 插头（2）的形像化立体示意说明图，图 25 和图 26 中示出的是本实用新型的更进一步改进，增加了锁扣孔（3）和锁扣（4）后，可以将 Super-USB 插头（2）固定在 Super-USB 插座（1）中，可防止 Super-USB 插头（2）脱落影响 USB 主机与 USB 外部设备之间的负载电源供应。继续参阅图 25 和图 26，图中示出的 Super-USB 插座（1）上还设有锁扣孔（3），以及，所述的 Super-USB 插头（2）上还设有锁扣（4），锁扣（4）上设有释放杆（401），锁扣孔（3）和锁扣（4）是相配对使用的，是采用类似电话插头与插座相同的上锁结构和方法，以及，当 Super-USB 插头（2）与 Super-USB 插座（1）相对插接时，锁扣（4）进入锁扣孔（3）中，并通过锁扣（4）本身的弹力，将锁扣（4）前端较大的部份弹起进入锁扣孔（3）中的倒扣部分，Super-USB 插座（1）上的锁扣孔（3）会将 Super-USB 插头（2）上的锁扣（4）固定在锁扣孔（3）内的倒扣部分，使 Super-USB 插头（2）与 Super-USB 插座（1）保持相对插接状态，直至锁扣（4）上的释放杆（401）被按住，锁扣（4）前端较大的部份向下移离开锁扣孔（3）中的倒扣部分后，锁扣（4）才能从锁扣孔（3）中移出，才能将 Super-USB 插头（2）从 Super-USB 插座（1）中拔出。

参阅图 27 至图 42，图 27 是在第二实施例中增加了锁扣孔（3）的 Super-USB 插座（1）的形像化立体示意说明图，图 28 是在第二实施例中增加了锁扣（4）的 Super-USB 插头（2）的形像化立体示意说明图，图 29 是在第三实施例中增加了锁扣孔（3）的 Super-USB 插座（1）的形像化立体示意说明图，图 30 是在第三实施例中增加了锁扣（4）的 Super-USB 插头（2）的形像化立体示意说明图，图 31 是在第四实施例中增加了锁扣孔（3）的 Super-USB 插座（1）的形像化立体示意说明图，图 32 是在第四实施例中增加了锁扣（4）的 Super-USB 插头（2）的形像化立体示意说明图，图 33 是

在第五实施例中增加了锁扣孔(3)的 Super-USB 插座(1)的形像化立体示意说明图,图 34 是在第五实施例中增加了锁扣(4)的 Super-USB 插头(2)的形像化立体示意说明图,35 是在第六实施例中增加了锁扣孔(3)的 Super-USB 插座(1)的形像化立体示意说明图,图 36 是在第六实施例中增加了锁扣(4)的 Super-USB 插头(2)的形像化立体示意说明图,图 37 是在第七实施例中增加了锁扣孔(3)的 Super-USB 插座(1)的形像化立体示意说明图,图 38 是在第七实施例中增加了锁扣(4)的 Super-USB 插头(2)的形像化立体示意说明图,图 39 是在第八实施例中增加了锁扣孔(3)的 Super-USB 插座(1)的形像化立体示意说明图,图 40 是在第八实施例中增加了锁扣(4)的 Super-USB 插头(2)的形像化立体示意说明图,图 41 是在第九实施例中增加了锁扣孔(3)的 Super-USB 插座(1)的形像化立体示意说明图,图 42 是在第九实施例中增加了锁扣(4)的 Super-USB 插头(2)的形像化立体示意说明图,继续参阅图 25 至图 42,图 25 至图 42 分别示出了在各实施例中的 Super-USB 插座(1)增加了锁扣孔(3)和在 Super-USB 插头(2)增加了锁扣(4)的说明图,增加了锁扣孔(3)的 Super-USB 插座(1)和增加了锁扣(4)的 Super-USB 插头(2)都可很好地实现本实用新型的目的,都是属于本实用新型的保护范围。

继续参阅图 2、图 4、图 12、图 14、图 22、图 24,图中示出的电源端子(S1, S4)宽度为 1.5mm 至 2mm,和/或所述的电源端子(P1, P4)宽度为 1.5mm 至 2mm。本实用新型的 Super-USB 插座(1)的电源端子(S1, S4)和 Super-USB 插头(2)的电源端子(P1, P4),比标准的 USB A 型插头插座的电源端子的宽度 1mm 阔了 0.5 至 1mm,经过试验后,本实用新型的 Super-USB 插座(1)的电源端子(S1, S4)和 Super-USB 插头(2)的电源端子(P1, P4)可以提供最大 3A 电流供应。

本实用新型的 Super-USB 插座(1)除了加宽了电源端子的宽度外,其余与标准的 USB A 型插座完全兼容,所以可将 Super-USB 插座(1)当作标准 USB A 型插座使用,即可以将标准 USB A 型插头插到本实用新型的 Super-USB 插座(1)上。

本实用新型的 Super-USB 插座(1)和 Super-USB 插头(2)同时兼顾了数据通讯和电源供应,它的实施,会带来良好的效益。

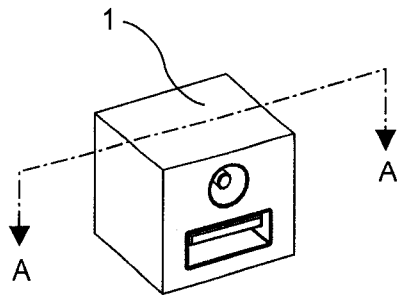


图 1

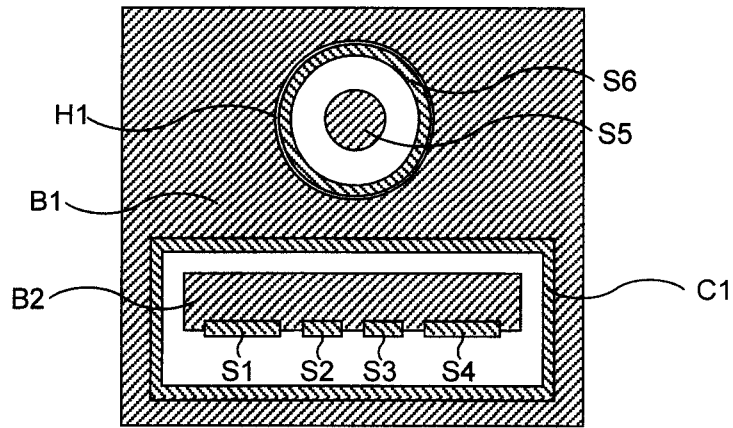


图 2

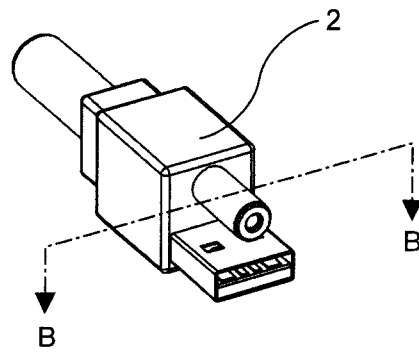


图 3

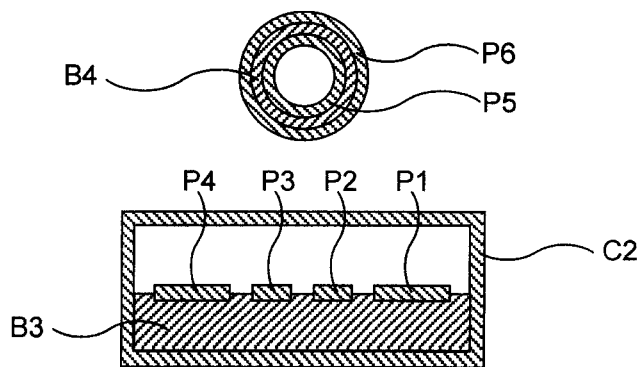


图 4

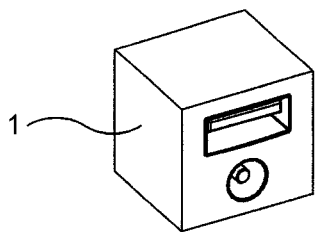


图 5

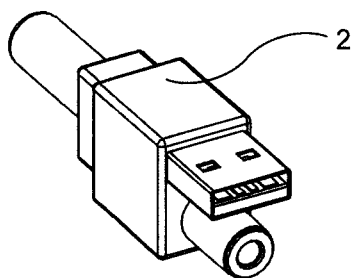


图 6

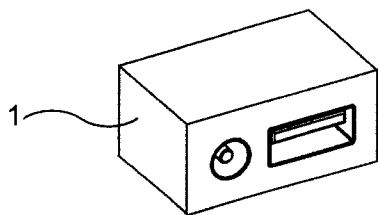


图 7

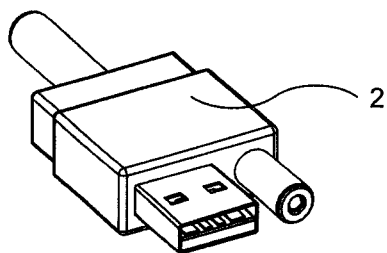


图 8

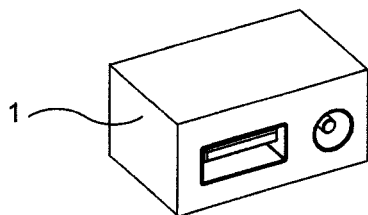


图 9

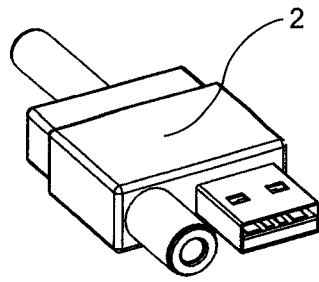


图 10

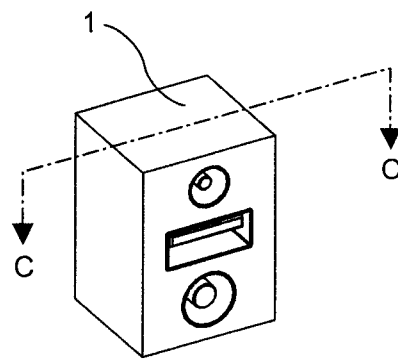


图 11

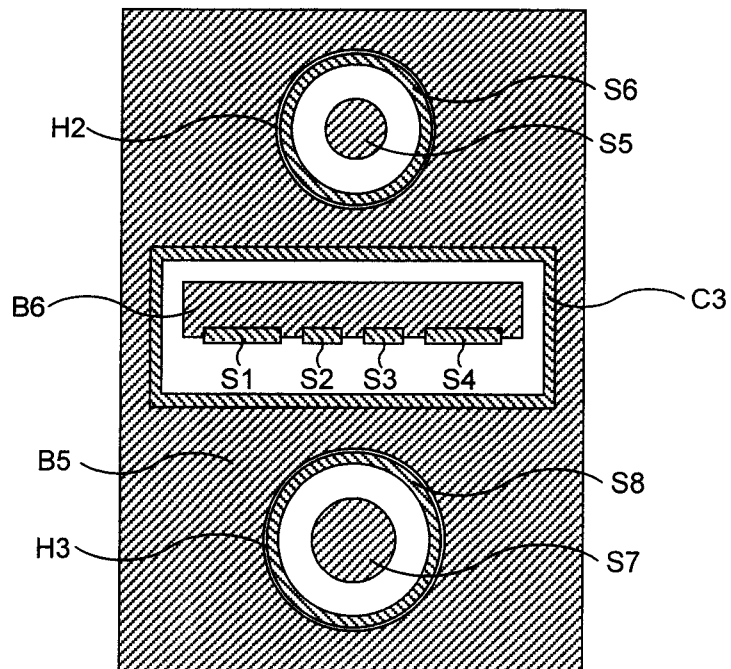


图 12

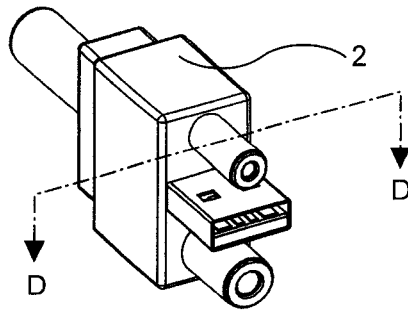


图 13

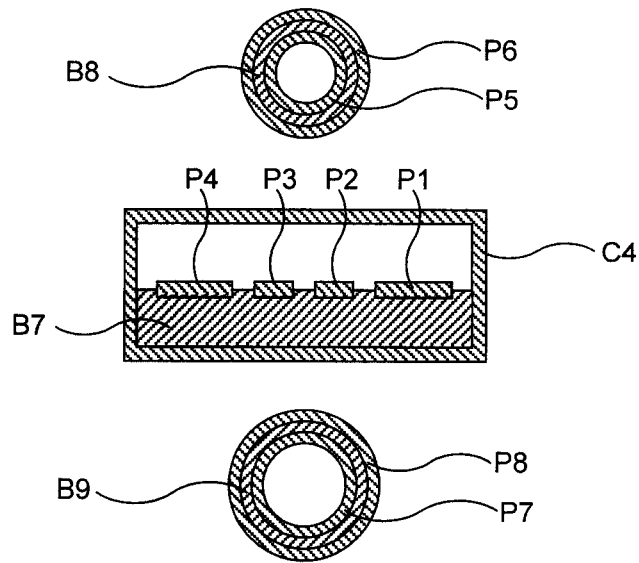


图 14

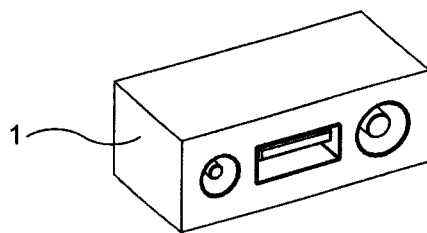


图 15

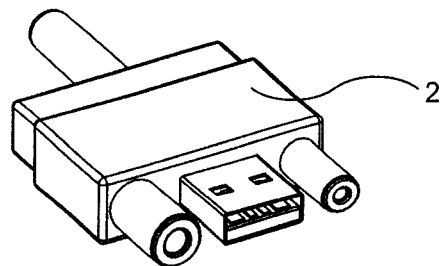


图 16

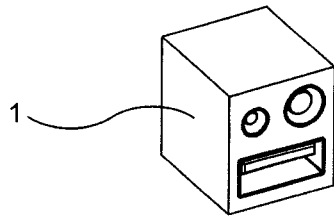


图 17

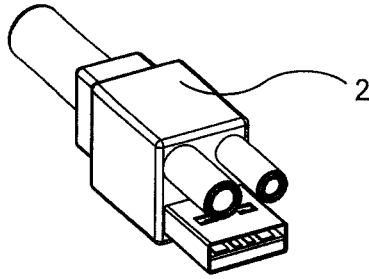


图 18

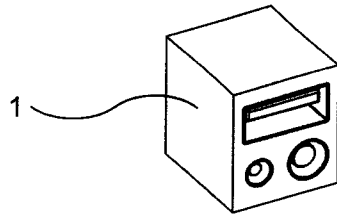


图 19

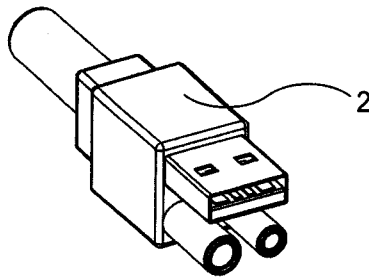


图 20

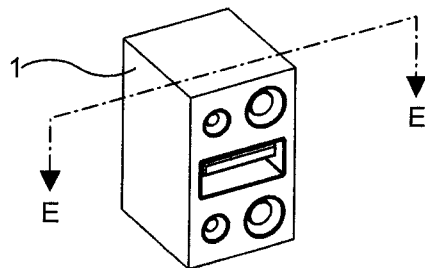


图 21

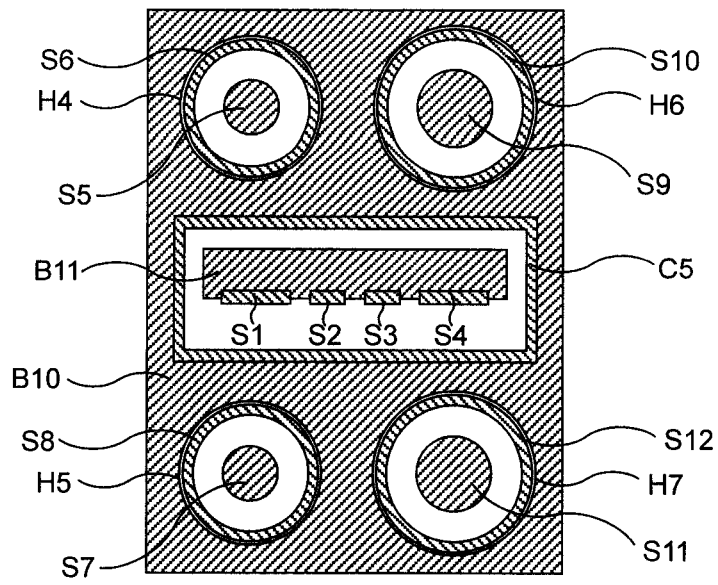


图 22

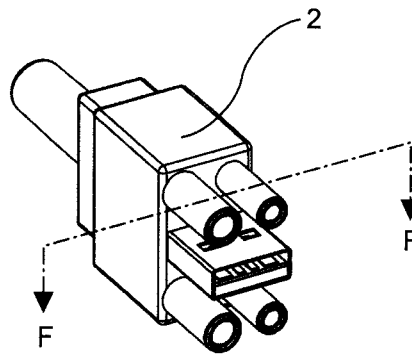


图 23

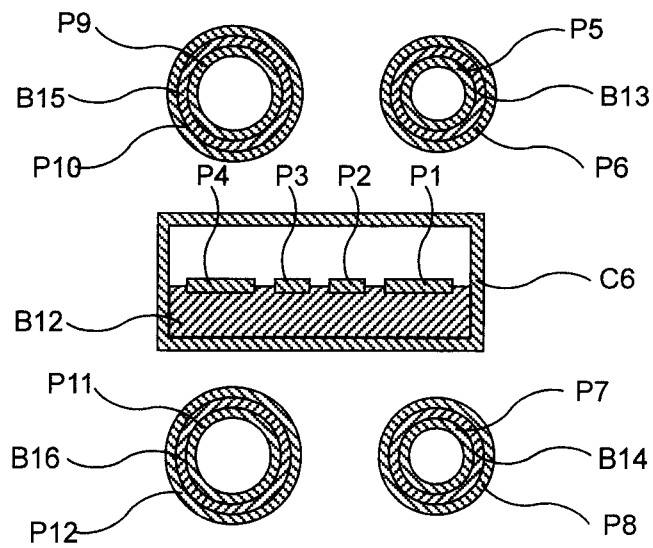


图 24

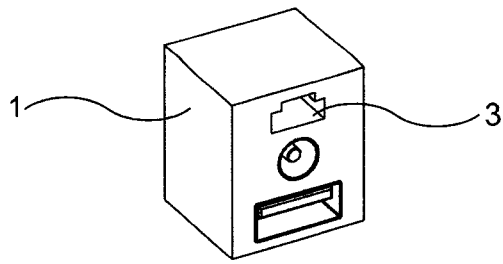


图 25

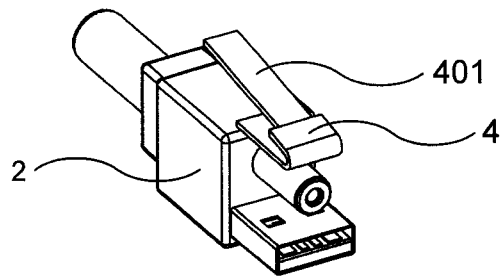


图 26

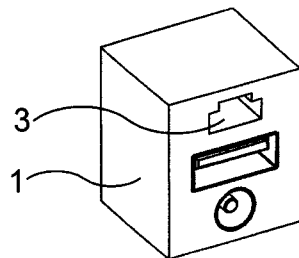


图 27

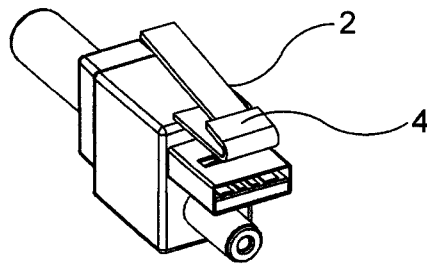


图 28

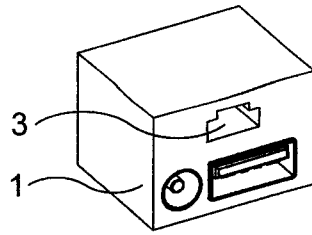


图 29

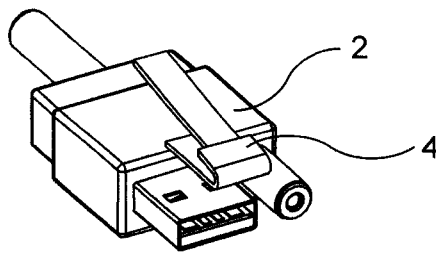


图 30

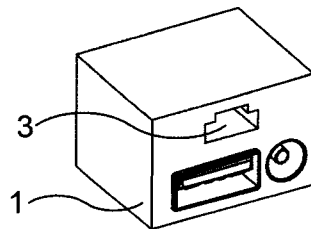


图 31

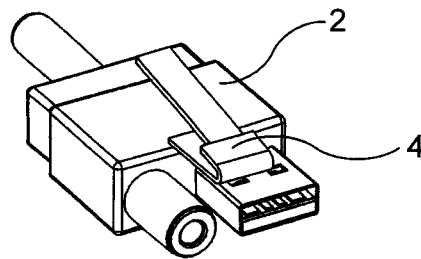


图 32

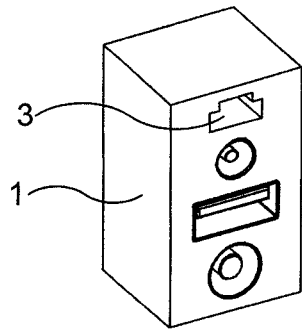


图 33

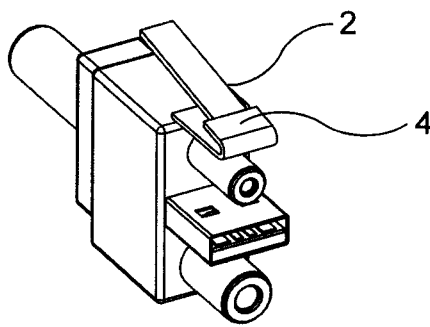


图 34

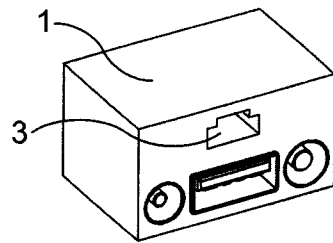


图 35

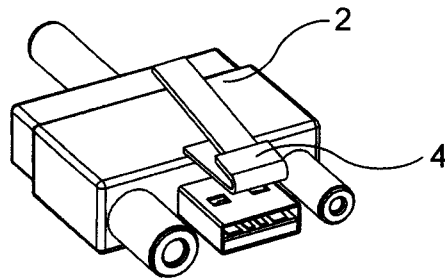


图 36

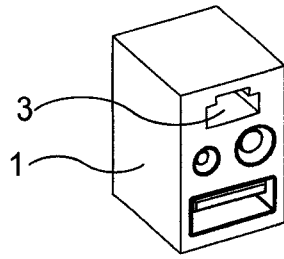


图 37

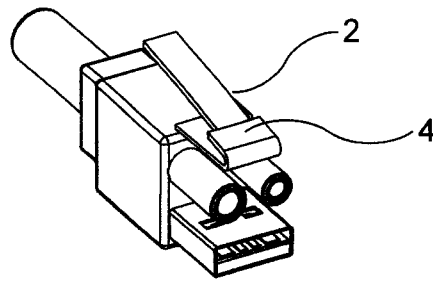


图 38

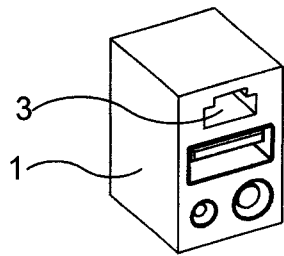


图 39

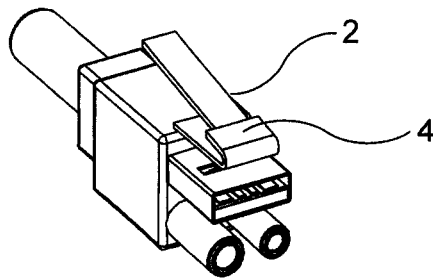


图 40

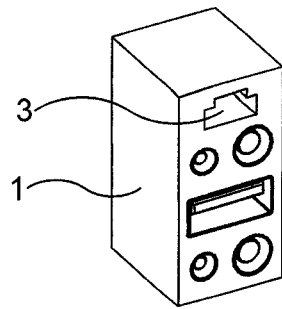


图 41

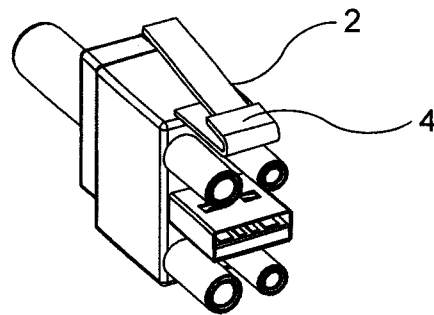


图 42