

证书号第1229478号



# 实用新型专利证书

实用新型名称：一种便携式制氧装置

发明人：黄金富

专利号：ZL 2008 2 0094503. X

专利申请日：2008年6月3日

专利权人：黄金富

授权公告日：2009年6月3日

本实用新型经过本局依照中华人民共和国专利法进行初步审查，决定授予专利权，颁发本证书并在专利登记簿上予以登记。专利权自授权公告之日起生效。

本专利的专利权期限为十年，自申请日起算。专利权人应当依照专利法及其实施细则规定缴纳年费。缴纳本专利年费的期限是每年6月3日前一个月内。未按照规定缴纳年费的，专利权自应当缴纳年费期满之日起终止。

专利证书记载专利权登记时的法律状况。专利权的转移、质押、无效、终止、恢复和专利权人的姓名或名称、国籍、地址变更等事项记载在专利登记簿上。



局长

田力普



[19] 中华人民共和国国家知识产权局

[51] Int. Cl.

A61M 16/10 (2006.01)

C01B 13/02 (2006.01)



# [12] 实用新型专利说明书

专利号 ZL 200820094503. X

[45] 授权公告日 2009年6月3日

[11] 授权公告号 CN 201248950Y

[22] 申请日 2008.6.3

[21] 申请号 200820094503. X

[73] 专利权人 黄金富

地址 100032 北京市西城区金融街27号投资  
广场B座19层

[72] 发明人 黄金富

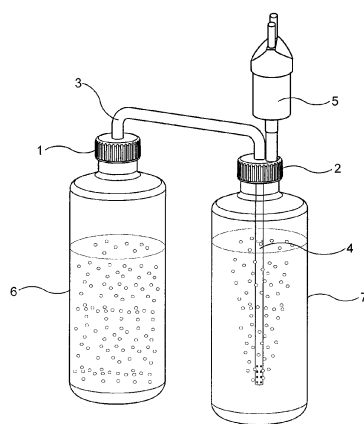
权利要求书2页 说明书5页 附图6页

## [54] 实用新型名称

一种便携式制氧装置

## [57] 摘要

一种便携式制氧装置，采用制氧剂通过化学反应制造氧气，其特征在于，所述制氧装置包括有反应瓶盖(1)、过滤瓶盖(2)、连接喉管(3)、排气喉(4)、出气口(5)，以及，反应瓶(6)内盛有制氧剂，并由反应瓶盖(1)密封反应瓶(6)的瓶口；过滤瓶(7)内盛有清水，并由过滤瓶盖(2)密封过滤瓶(7)的瓶口；连接喉管(3)分别与反应瓶盖(1)和过滤瓶盖(2)相连接，由连接喉管(3)将反应瓶(6)内所产生的氧气传送到过滤瓶(7)中，并通过排气喉(4)将从连接喉管(3)传送来的氧气引导至过滤瓶(7)内的清水中进行过滤和加湿，然后通过出气口(5)将的过滤和加湿后的氧气向外输出。



1. 一种便携式制氧装置,采用制氧剂通过化学反应制造氧气,其特征在于,所述的便携式制氧装置包括有反应瓶盖(1)、过滤瓶盖(2)、连接喉管(3)、排气喉(4)、出气口(5),  
其中,  
所述的反应瓶盖(1)与反应瓶(6)相配合使用,反应瓶(6)内盛有制氧剂,并由反应瓶盖(1)密封反应瓶(6)的瓶口;  
所述的过滤瓶盖(2)与过滤瓶(7)相配合使用,过滤瓶(7)内盛有清水,并由过滤瓶盖(2)密封过滤瓶(7)的瓶口;  
所述的连接喉管(3)分别与反应瓶盖(1)和过滤瓶盖(2)相连接,由连接喉管(3)将反应瓶(6)内所产生的氧气传送到过滤瓶(7)中;  
所述的排气喉(4)与过滤瓶盖(2)相连接,并通过过滤瓶盖(2)与连接喉管(3)相通,将从连接喉管(3)传送来的氧气引导至过滤瓶(7)内的清水中进行过滤和加湿;  
所述的出气口(5)与过滤瓶盖(2)相连接,并通过过滤瓶盖(2)与过滤瓶(7)相通,过滤瓶(7)通过出气口(5)将的过滤和加湿后的氧气向外输出。
2. 如权利要求1所述的便携式制氧装置,其特征在于,所述的反应瓶盖(1)上设有一个用于与连接喉管(3)相接合的喉管接口(101)。
3. 如权利要求1所述的便携式制氧装置,其特征在于,所述的过滤瓶盖(2)上设有一个用于与连接喉管(3)相接合的喉管接口(201)、一个用于与排气喉(4)相接合的喉管接口(202)、一个用于与出气口(5)相接合的喉管接口(203)。

4. 如权利要求1所述的便携式制氧装置，其特征在于，所述的排气喉(4)的底部设有多个排气孔(401)。
5. 如权利要求1所述的便携式制氧装置，其特征在于，所述的出气口(5)上设有两个出气孔，该两个出气孔可放进使用者的两个鼻孔中，使使用者可通过该两个出气孔吸入由便携式制氧装置输出的氧气。
6. 如权利要求1所述的便携式制氧装置，其特征在于，所述的出气口(5)内设有储存具挥发性液体药物的空间，内设有棉花、纱布等可吸收液体物料，通过这些物料将具挥发性液体药物保存在所述的出气口(5)内，并对通过这些物料的氧气挥发出药物气味。

## 一种便携式制氧装置

### 【技术领域】

本实用新型涉及医疗设备领域，特别是涉及一种便携式制氧装置。

### 【背景技术】

氧气是人体维持生命的必需品，一般人如果缺氧数分钟，就可能会对脑部造成永久损害，人体主要通过血液将氧气传送到脑部，如果一个人受伤大量出血，就可能会影响了通过血液输送给脑部的氧气的份量，脑部就会因缺氧而造成损害，所以医护人员急救伤者时，一般会向伤者提供氧气，使伤者能吸入的高浓度的氧气，从而增加增加伤者血液中的含氧量，减少伤者脑部出现缺氧情况。而抢救伤者的最佳黄金时间一般只有6-7分钟，很多时在医护人员到场拯救伤者时，已经过了黄金时间，伤者已经出现脑部缺氧的情况。如果能在医护人员到场前，由伤者自己或附近的人，使用一些便携式的制氧装置向伤者供应氧气，就可大大增加伤者获救机会，减少伤者脑部出现缺氧的情况，本实用新型就是提供这样一种便携式的制氧装置，可以随时随地制造氧气拯救伤者。

### 【实用新型内容】

本实用新型的目的，在于提供一种便携式的制氧装置，可以随时随地制造氧气。

本实用新型的目的是这样实现的，采用这样一种便携式制氧装置，采用制氧剂通过化学反应制造氧气，其特征在于，所述的便携式制氧装置包括有反应瓶盖(1)、过滤瓶盖(2)、连接喉管(3)、排气喉(4)、出气口(5)，其中，

所述的反应瓶盖(1)与反应瓶(6)相配合使用,反应瓶(6)内盛有制氧剂,并由反应瓶盖(1)密封反应瓶(6)的瓶口;

所述的过滤瓶盖(2)与过滤瓶(7)相配合使用,过滤瓶(7)内盛有清水,并由过滤瓶盖(2)密封过滤瓶(7)的瓶口;

所述的连接喉管(3)分别与反应瓶盖(1)和过滤瓶盖(2)相连接,由连接喉管(3)将反应瓶(6)内所产生的氧气传送到过滤瓶(7)中;

所述的排气喉(4)与过滤瓶盖(2)相连接,并通过过滤瓶盖(2)与连接喉管(3)相通,将从连接喉管(3)传送来的氧气引导至过滤瓶(7)内的清水中进行过滤和加湿;

所述的出气口(5)与过滤瓶盖(2)相连接,并通过过滤瓶盖(2)与过滤瓶(7)相通,过滤瓶(7)通过出气口(5)将的过滤和加湿后的氧气向外输出。

使用时只要将适量的制氧剂放到反应瓶(6)内,并在过滤瓶(7)中注入清水,然后将反应瓶盖(1)和过滤瓶盖(2)分别盖到反应瓶(6)和过滤瓶(7)的瓶口上,就可从出气口(5)吸到便携式制氧装置输出的氧气。至于制氧剂方面,可以采用一些现成的制氧剂,例如采用过氧碳酸钠溶液加入催化剂二氧化锰,通过化学反应产生氧气,再配合本实用新型的便携式制氧装置,就可随时随地制造出氧气。

这样就实现了本实用新型的目的。

本实用新型的便携式制氧装置的优点是结构简单、操作容易、只要常备本实用新型的便携式制氧装置,例如在家中或在汽车上放置一个本实用新型的便携式制氧装置,当需要急救时,就可以在救医护人员到来前,为伤者或病人供氧保命。

### 【附图说明】

图1是本实用新型的便携式制氧装置的形像化立体示意说明图;

图 2 是反应瓶盖 (1) 的形像化立体示意说明图;

图 3 是过滤瓶盖 (2) 的形像化立体示意说明图;

图 4 是排气喉 (4) 的形像化立体示意说明图;

图 5 是出气口 (5) 的形像化立体示意说明图;

图 6 是出气口 (5) 的剖面示意说明图;

图 7 至图 9 是采用不同形状结构的出气口 (5) 的便携式制氧装置的结构示意说明图。

图中,相同的数字代表相同的装置、部件器件,附图是示意性的,用以说明本实用新型的构成和主要特征。

### 【具体实施方式】

下面结合附图,对本实用新型作进一步详细说明。

参阅图 1,图 1 是本实用新型的便携式制氧装置的形像化立体示意说明图,图中示出的便携式制氧装置包括有反应瓶盖 (1)、过滤瓶盖 (2)、连接喉管 (3)、排气喉 (4)、出气口 (5),其中,所述的反应瓶盖 (1) 与反应瓶 (6) 相配合使用,反应瓶 (6) 内盛有制氧剂,并由反应瓶盖 (1) 密封反应瓶 (6) 的瓶口;所述的过滤瓶盖 (2) 与过滤瓶 (7) 相配合使用,过滤瓶 (7) 内盛有清水,并由过滤瓶盖 (2) 密封过滤瓶 (7) 的瓶口;所述的连接喉管 (3) 分别与反应瓶盖 (1) 和过滤瓶盖 (2) 相连接,由连接喉管 (3) 将反应瓶 (6) 内所产生的氧气传送到过滤瓶 (7) 中;所述的排气喉 (4) 与过滤瓶盖 (2) 相连接,并通过过滤瓶盖 (2) 与连接喉管 (3) 相通,将从连接喉管 (3) 传送来的氧气引导至过滤瓶 (7) 内的清水中进行过滤和加湿;所述的出气口 (5) 与过滤瓶盖 (2) 相连接,并通过过滤瓶盖 (2) 与过滤瓶 (7) 相通,过滤瓶 (7) 通过出气口 (5) 将的过滤和加湿后的氧气向外输出。

参阅图 2, 图 2 是反应瓶盖 (1) 的形像化立体示意说明图, 图中示出的反应瓶盖 (1) 上设有一个用于与连接喉管 (3) 相接合的喉管接口 (101)。

参阅图 3, 图 3 是过滤瓶盖 (2) 的形像化立体示意说明图, 图中示出的过滤瓶盖 (2) 上设有一个用于与连接喉管 (3) 相接合的喉管接口 (201)、一个用于与排气喉 (4) 相接合的喉管接口 (202)、一个用于与出气口 (5) 相接合的喉管接口 (203)。

参阅图 4, 图 4 是排气喉 (4) 的形像化立体示意说明图, 图中示出的排气喉 (4) 的底部设有多个排气孔 (401)。

参阅图 5, 图 5 是出气口 (5) 的形像化立体示意说明图, 图中示出的出气口 (5) 上设有两个出气孔, 该两个出气孔可放进使用者的两个鼻孔中, 使使用者可通过该两个出气孔吸入由便携式制氧装置输出的氧气。

使用时只要将适量的制氧剂放到反应瓶 (6) 内, 并在过滤瓶 (7) 中注入清水, 然后将反应瓶盖 (1) 和过滤瓶盖 (2) 分别盖到反应瓶 (6) 和过滤瓶 (7) 的瓶口上, 就可从出气口 (5) 吸到便携式制氧装置输出的氧气。至于制氧剂方面, 可以采用一些现成的制氧剂, 例如采用过氧碳酸钠溶液加入催化剂二氧化锰, 通过化学反应产生氧气, 再配合本实用新型的便携式制氧装置, 就可随时随地制造出氧气。

参阅图 6, 图 6 是出气口 (5) 的剖面示意说明图, 图中示出的出气口 (5) 内设有储存具挥发性液体药物的空间, 内设有棉花、纱布等可吸收液体物料, 通过这些物料将具挥发性液体药物保存在出气口 (5) 内, 并对通过这些物料的氧气挥发出药物气味。例如将一些哮喘喷雾喷到出气口 (5) 内的可吸收液体物料, 然后才使用便携式制氧装置产生氧气, 这样就可以在吸入氧气边时同时吸入哮喘喷雾, 特别适合应用于哮喘病人使用。也可以将一些香料或香熏油加到出气口 (5) 内的可吸收液体物料, 可起到提神效果。

参阅图 7 至图 9, 图 7 至图 9 是采用不同形状结构的出气口 (5) 的便携式制氧装置的结构示意说明图, 图 7 中示出的出气口 (5) 与图 1 示出的

出气口(5)相比,不同之处在于图7示出的出气口(5)只有一个出氧管(501);图8示出的出气口(5)与图1示出的出气口(5)相比,不同之处在于图8示出的出气口(5)为一丫形结构,丫形底部与喉管接口(203)相连接,丫形顶部设有两个出氧管(501);图9示出的出气口(5)与图1示出的出气口(5)相比,不同之处在于图9示出的出气口(5)为一圆筒形结构,圆筒底部与喉管接口(203)相连接,圆筒顶部就是一个出氧管(501);无论采用图7或图8或图9的实施方式,都可很好地实现本实用新型的目的,都是属于本实用新型的保护范围。

本实用新型的便携式制氧装置结构简单,操作方便容易,只要常备一至数个便携式制氧装置,当不幸受伤或发病需急救时,本实用新型的便携式制氧装置就可第一时间给病人提供氧气,避免病人出现脑部缺氧受损,对拯救病人创造有利条件。

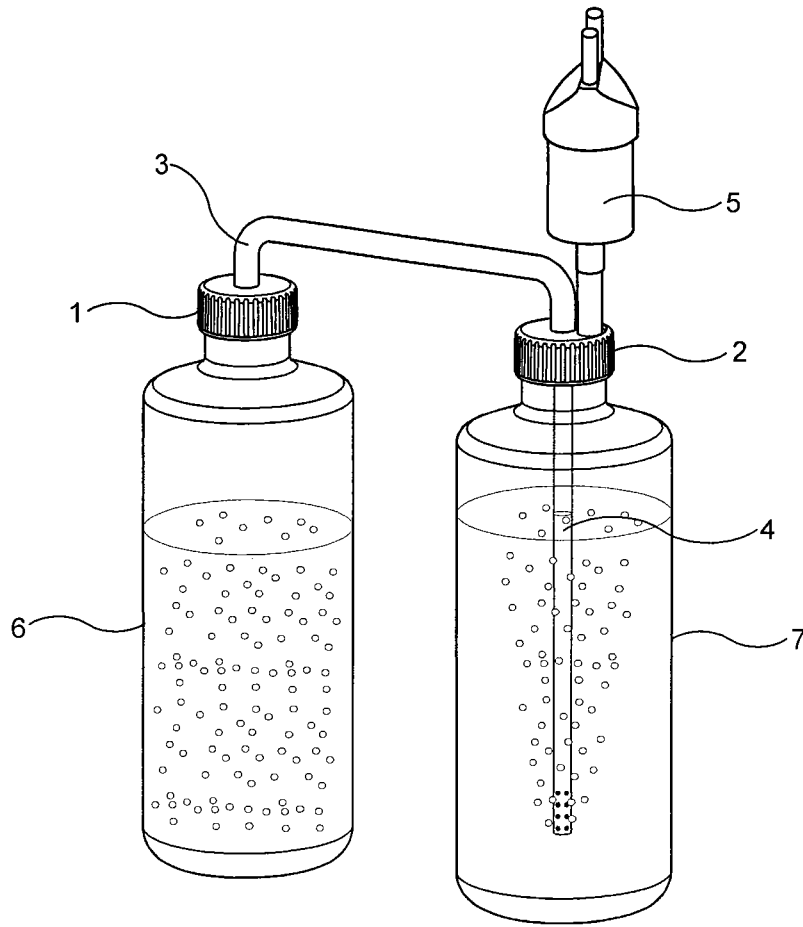


图 1

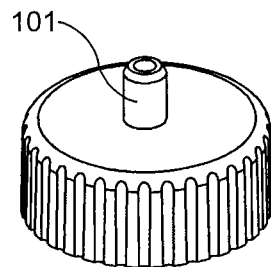


图 2

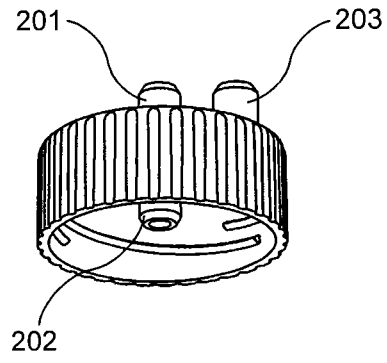


图 3

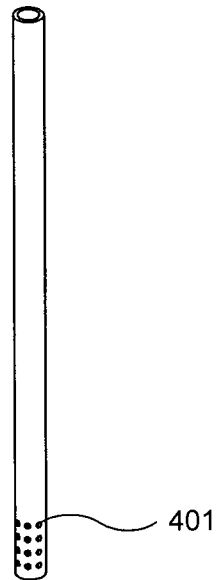


图 4

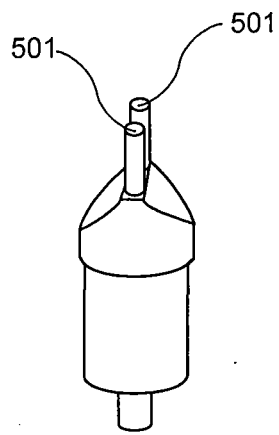


图 5

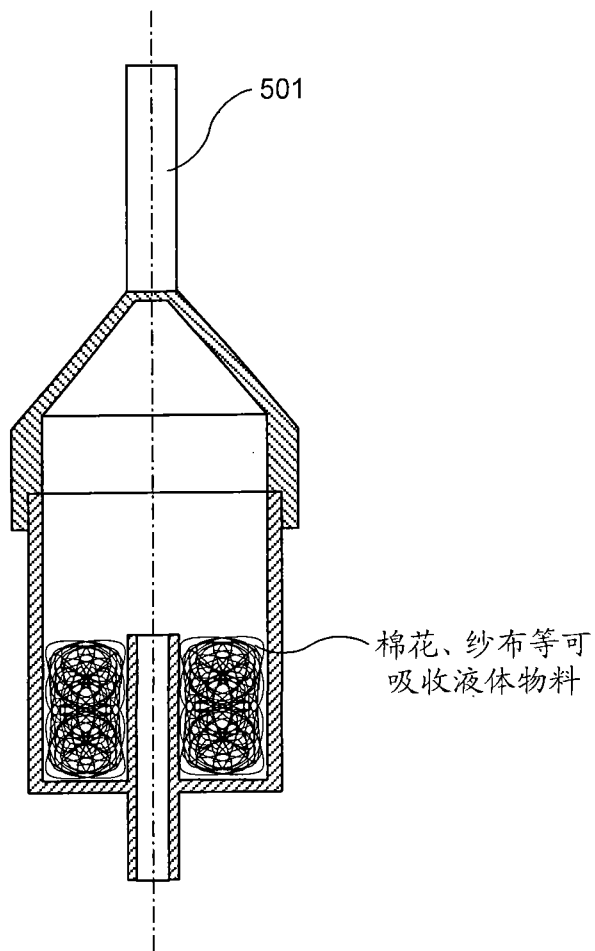


图 6

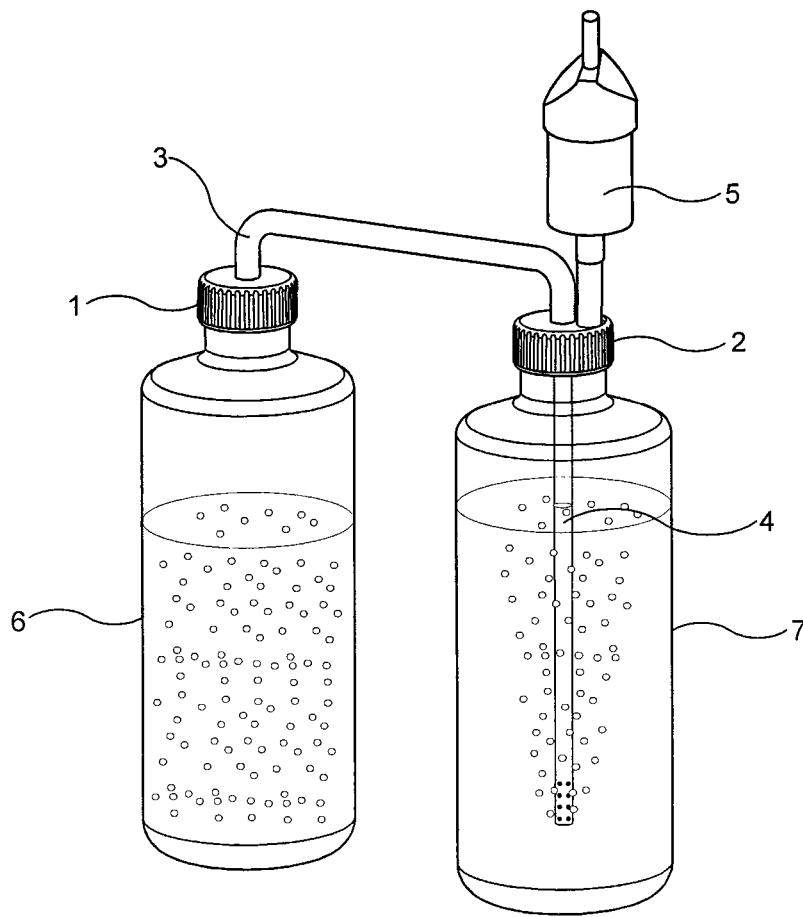


图 7

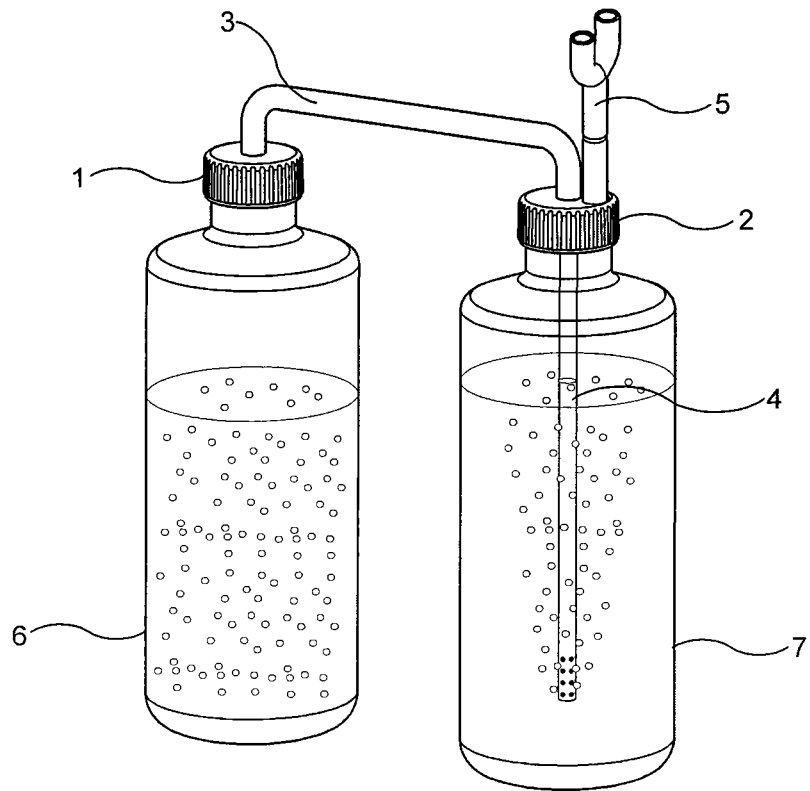


图 8

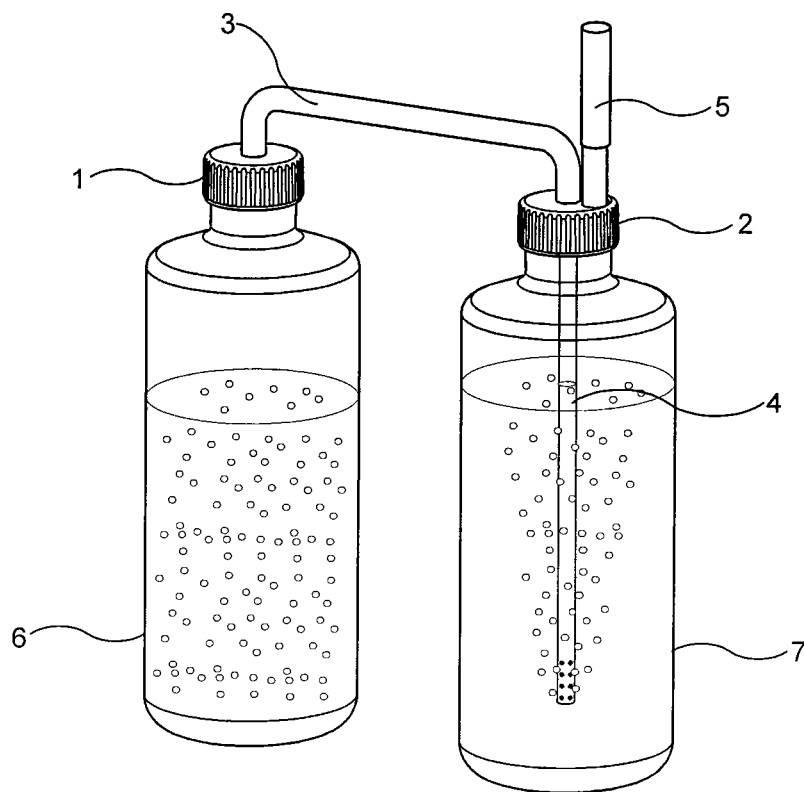


图 9