



证书号第1163171号



实用新型专利证书

实用新型名称：一站式高度卫生防疫的天堂殡仪馆

发 明 人：黄金富

专 利 号：ZL 2008 2 0093428.5

专 利 申 请 日：2008年4月15日

专 利 权 人：黄金富

授 权 公 告 日：2009年1月14日

本实用新型经过本局依照中华人民共和国专利法进行初步审查，决定授予专利权，颁发本证书并在专利登记簿上予以登记。专利权自授权公告之日起生效。

本专利的专利权期限为十年，自申请日起算。专利权人应当依照专利法及其实施细则规定缴纳年费。缴纳本专利年费的期限是每年4月15日前一个月内。未按照规定缴纳年费的，专利权自应当缴纳年费期满之日起终止。

专利书记载专利权登记时的法律状况。专利权的转移、质押、无效、终止、恢复和专利权人的姓名或名称、国籍、地址变更等事项记载在专利登记簿上。



局长

田力普



2009年1月14日



[19] 中华人民共和国国家知识产权局

[51] Int. Cl.

E04H 14/00 (2006.01)

E04H 13/00 (2006.01)

H05B 37/02 (2006.01)



[12] 实用新型专利说明书

专利号 ZL 200820093428.5

[45] 授权公告日 2009年1月14日

[11] 授权公告号 CN 201180390Y

[22] 申请日 2008.4.15

[21] 申请号 200820093428.5

[73] 专利权人 黄金富

地址 100032 北京市西城区金融街27号投资
广场B座19层

[72] 发明人 黄金富

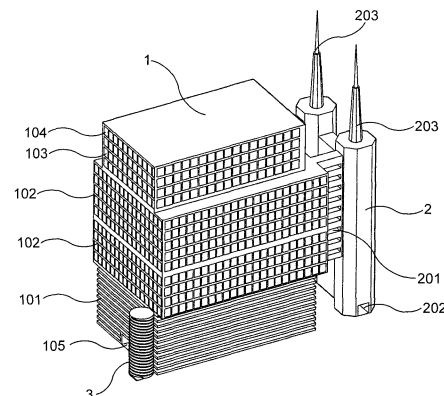
权利要求书3页 说明书6页 附图4页

[54] 实用新型名称

一站式高度卫生防疫的天堂殡仪馆

[57] 摘要

一站式高度卫生防疫的天堂殡仪馆，包括殡仪大楼(1)、尸体处理大楼(2)，殡仪大楼(1)设有停车场楼层(101)、殡仪礼堂楼层(102)、办公室楼层(103)、餐厅楼层(104)，而尸体处理大楼(2)设有停尸间、尸体焚化炉等，并设有通道(201)连接各殡仪礼堂楼层(102)。殡仪礼堂楼层(102)设有两个互相隔离区域：遗体区域(4)和开放区域(5)，其中遗体区域(4)与尸体处理大楼(2)相连。殡仪馆工作人员划分为两部分，分别为遗体区域(4)的工作人员及开放区域(5)的工作人员，各工作人员只能在所属的区域内出现，不能走到另一区域，以确保开放区域(5)的卫生，以消除参加丧礼者的心理压力。



1. 一种高度卫生防疫殡仪馆，用于提供一条龙殡葬服务，其特征在于，所述的殡仪馆为三座多层建筑物，包括一座殡仪大楼（1）、一座尸体处理大楼（2）、一座螺旋式车道（3），其中，所述的殡仪大楼（1）设有包括停车场楼层（101）、殡仪礼堂楼层（102）、办公室楼层（103）、餐厅楼层（104），所述的尸体处理大楼（2）设有包括停尸间、尸体焚化炉等，所述的尸体处理大楼（2）设有多个通道（201）连接各殡仪礼堂楼层（102）。
2. 如权利要求1所述的高度卫生防疫殡仪馆，其特征在于，所述的殡仪馆设有两个互相隔离的区域，包括遗体区域（4）和开放区域（5），所述的遗体区域（4）包括尸体处理大楼（2）、通道（201）和殡仪礼堂楼层（102）中的部分区域；所述的开放区域（5）为遗体区域（4）以外的其余部分；所述的殡仪礼堂楼层（102）中的遗体区域（4）部分通过通道（201）与尸体处理大楼（2）相连接。
3. 如权利要求2所述的高度卫生防疫殡仪馆，其特征在于，在所述的殡仪大楼（1）内，所述的遗体区域（4）和开放区域（5）分别设有各自独立的空调系统。
4. 如权利要求1所述的高度卫生防疫殡仪馆，其特征在于，所述的螺旋式车道（3）主要用于连接地面交通道路与各停车场楼层（101），使汽车可通过该螺旋式车道（3）从地面行驶到各停车场楼层（101），以及，所述的停车场入口和出口位置分别设有八达通收费器，所述的八达通收费器主要用于记录驾车进入停车场司机的八达通卡号，并于该司机驾车离开停车场时读取该司机的八达通卡号，以计算出停车场泊车费用，然后在该八达通卡内收取停车场泊车费用。

5. 如权利要求 1 所述的高度卫生防疫殡仪馆,其特征在于,所述的尸体处理大楼(2)的顶楼设有尸体焚化炉,并设有烟囱(203)将焚化尸体所产生的气体引到空中排放。
6. 如权利要求 1 所述的高度卫生防疫殡仪馆,其特征在于,所述的殡仪大楼(1)和尸体处理大楼(2)设有多个感应式照明设备,所述的感应式照明设备会自动检测其工作范围内有没有人,当感应式照明设备检测到其工作范围内有人出现时,感应式照明设备会亮着其工作范围的灯光一段指定时间,当指定时间过后而感应式照明设备检测不到其工作范围内有人出现,感应式照明设备就会熄灭灯光。
7. 如权利要求 1 所述的高度卫生防疫殡仪馆,其特征在于,所述的殡仪大楼(1)和尸体处理大楼(2)设有多个感应式摄录设备,所述的感应式摄录设备设有摄录镜头和影像储存装置,感应式摄录设备会自动检测其工作范围内有没有人,当感应式摄录设备检测到其工作范围内有人出现时,感应式摄录设备就会开始摄录其工作范围的影像一段指定时间,并将拍摄所得的影像信息储存在影像储存装置内,当指定时间过后而感应式摄录设备检测不到其工作范围内有人出现,感应式摄录设备就会停止摄录。
8. 如权利要求 1 所述的高度卫生防疫殡仪馆,其特征在于,所述的停车场楼层(101)、殡仪礼堂楼层(102)、办公室楼层(103)、餐厅楼层(104)等的出入口位置设有东华三院的慈善捐款箱,每一出入口可设置四个金额分别为 20 元、50 元、100 元、500 元的定额捐款箱,定额捐款箱上设有八达通收费器(9),善长们只要将八达通卡放到捐款箱

上的八达通收费器(9)上拍卡,八达通收费器(9)就会在该八达通卡扣除指定金额的钱转存到东华三院的慈善捐款账户内。

9. 如权利要求1所述的高度卫生防疫殡仪馆,其特征在于,所述的殡仪馆还设有用于密封棺材(7)的一次性即弃的密封塑料袋(8)。

10. 如权利要求1所述的高度卫生防疫殡仪馆,其特征在于,所述的殡仪礼堂楼层(102)设有一至多个殡仪礼堂(6),每一殡仪礼堂(6)内设有包括一瞻仰先人室(601)、隔离清洗室(602)、化宝炉(603)、卫生间(604)等,

其中,

所述的瞻仰先人室(601)及隔离清洗室(602)位于殡仪礼堂(6)内的遗体区域(4)与开放区域(5)相连接处的遗体区域(4)一方,而殡仪礼堂(6)的其余部份位于开放区域(5);

所述的瞻仰先人室(601)设有一圆拱形透明玻璃墙(605),所述的玻璃墙(605)上设有用于抹去玻璃墙(605)上水气的自动水拨,使宾客可在开放区域(5)中通过该面玻璃墙(605)看到瞻仰先人室(601)内的先人遗容;

所述的隔离清洗室(602)设有两道玻璃趟门(606),其中一道玻璃趟门(606)设于隔离清洗室(602)与殡仪礼堂(6)的开放区域(5)相连处,另一道玻璃趟门(606)设于隔离清洗室(602)与遗体区域(4)相连处,所述的隔离清洗室(602)内设有消毒清洗设备,可将棺材(7)外面所包裹着的密封塑料袋(8)清洗消毒;

所述的化宝炉(603)设有烟囱(607),主要用于燃烧祭品,以及,所述的化宝炉(603)还设有烟囱(607),通过所述的烟囱(607)将化宝炉(603)燃烧祭品时所产生的烟引导至殡仪大楼(1)天台上空排放。

一站式高度卫生防疫的天堂殡仪馆

【技术领域】

本实用新型涉及殡仪馆，特别是涉及一种高度卫生防疫殡仪馆：东华三院一站式高度卫生防疫的天堂殡仪馆。

【背景技术】

现时一般在殡仪馆举办丧礼时，一般会将先人遗体放在殡仪礼堂供人瞻仰遗容，然后将先人遗体封棺安葬。在瞻仰先人遗容时，大部份的人都害怕接近尸体，有些人会担心呼吸了有尸体气味的空气，会影响健康，所以视殡仪馆为不干不净的鬼地方，每次到殡仪馆都有一种无形的心理压力，尤其是一些死于高传染性疾病的死者尸体，更可能会在丧礼将疾病传染给参加丧礼的人，是一个有待解决的问题。

【实用新型内容】

本实用新型的目的，在于提供一种高度卫生防疫殡仪馆：东华三院一站式高度卫生防疫的天堂殡仪馆，可将参加丧礼的人与先人尸体分隔开，以确保尸体不会影响参加丧礼者的健康，更可消除参加丧礼者的心理压力。

本实用新型的目的是这样实现的，采用这样一种高度卫生防疫殡仪馆，用于提供一条龙殡葬服务，其特征在于，所述的殡仪馆为三座多层建筑物，包括一座殡仪大楼（1）、一座尸体处理大楼（2）、一座螺旋式车道（3），其中，所述的殡仪大楼（1）设有包括停车场楼层（101）、殡仪礼堂楼层（102）、办公室楼层（103）、餐厅楼层（104），所述的尸体处理大楼（2）设有包括停尸间、尸体焚化炉等，所述的尸体处理大楼（2）设有多个通道（201）连接各殡仪礼堂楼层（102）。以及，所述的殡仪馆设有两个互相隔离的区域，包括遗体区域（4）和开放区域（5），所述的遗体区域（4）包括尸体

处理大楼(2)、通道(201)和殡仪礼堂楼层(102)中的部分区域;所述的开放区域(5)为遗体区域(4)以外的其余部分;所述的殡仪礼堂楼层(102)中的遗体区域(4)部分通过通道(201)与尸体处理大楼(2)相连接。

本实用新型的高度卫生防疫殡仪馆举办丧礼时,参加丧礼者只能在开放区域(5)内活动,而载有先人尸体的棺木则放在遗体区域(4)内,参加丧礼者只可通过设有玻璃墙的瞻仰先人室(601)瞻仰先人遗容。由于尸体和参加丧礼者是处于两个分隔开的区域,这样参加丧礼者就不会呼吸了有尸体气味的空气,也不用担心会影响健康,就可消除参加丧礼者的心理压力。

【附图说明】

图1是本实用新型的高度卫生防疫殡仪馆的形像化立体示意说明图;

图2是遗体区域(4)与开放区域(5)的分隔示意说明图;

图3是殡仪礼堂楼层(102)的楼层平面示意说明图;

图4是殡仪礼堂(6)的平面示意说明图;

图5至图7是不同实施例的殡仪礼堂楼层(102)的平面示意说明图;

图8是在殡仪大楼(1)的各楼层的出入口位置增设东华三院的慈善捐款箱的示意说明图。

图中,相同的数字代表相同的装置、部件器件,附图是示意性的,用以说明本实用新型的构成和主要特征。

【具体实施方式】

下面结合附图,对本实用新型作进一步详细说明。

参阅图1,图1是本实用新型的高度卫生防疫殡仪馆的形像化立体示意说明图,图中示出的殡仪馆为三座多层建筑物,包括一座殡仪大楼(1)、一座尸体处理大楼(2)、一座螺旋式车道(3),其中,所述的殡仪大楼(1)设有包括停车场楼层(101)、殡仪礼堂楼层(102)、办公室楼层(103)、

餐厅楼层(104),所述的停车场楼层(101)可以方便驾车参加丧礼者停泊汽车,所述的餐厅楼层(104)除了可以方便宾客用餐,也可用来摆解秽酒,所述的尸体处理大楼(2)设有包括停尸间、尸体焚化炉等,所述的尸体处理大楼(2)设有多条通道(201)连接各殡仪礼堂楼层(102)。

继续参阅图1,图1中示出的尸体处理大楼(2)的顶楼设有尸体焚化炉,并设有烟囱(203)将焚化尸体所产生的气体引到空中排放。

继续参阅图1,图1中示出的螺旋式车道(3)主要用于连接地面交通道路与各停车场楼层(101),使汽车可通过该螺旋式车道(3)从地面行驶到各停车场楼层(101),以及,所述的停车场入口和出口位置分别设有八达通收费器,所述的八达通收费器主要用于记录驾车进入停车场司机的八达通卡号,并于该司机驾车离开停车场时读取该司机的八达通卡号,以计算出停车场泊车费用,然后在该八达通卡内收取停车场泊车费用。

参阅图2,图2是遗体区域(4)与开放区域(5)的分隔示意说明图,图2中示出的殡仪馆设有两个互相隔离的区域,包括遗体区域(4)和开放区域(5),所述的遗体区域(4)包括尸体处理大楼(2)、通道(201)和殡仪礼堂楼层(102)中的部分区域,如图中填满斜线所示出的部分区域;所述的开放区域(5)为遗体区域(4)以外的其余部分;所述的殡仪礼堂楼层(102)中的遗体区域(4)部分通过通道(201)与尸体处理大楼(2)相连接。以及,所述的遗体区域(4)和开放区域(5)分别设有各自独立的空调系统,以确保遗体区域(4)内的空气不会污染开放区域(5)。此外,所有殡仪馆工作人员也划分为两部分,分别为于遗体区域(4)内的工作人员,及于开放区域(5)内的工作人员,这两部分的工作人员只能在其所属的区域内出现,不能走到另一区域内,以确保开放区域(5)的卫生,以及,所述的殡仪大楼(1)的地下设有入口(105)供开放区域(5)的工作人员和客人进出,而尸体处理大楼(2)的地下所设的入口(202)则只供遗体区域(4)的工作人员进出。

参阅图 3 和图 4，图 3 是殡仪礼堂楼层（102）的楼层平面示意说明图，图 4 是殡仪礼堂（6）的平面示意说明图，图 3 和图 4 中示出的殡仪礼堂楼层（102）设有一至多个殡仪礼堂（6），每一殡仪礼堂（6）内设有包括一瞻仰先人室（601）、隔离清洗室（602）、化宝炉（603）、卫生间（604）等，

其中，

所述的瞻仰先人室（601）及隔离清洗室（602）位于殡仪礼堂（6）内的遗体区域（4）与开放区域（5）相连接处的遗体区域（4）一方，而殡仪礼堂（6）的其余部份位于开放区域（5）；

所述的瞻仰先人室（601）设有一圆拱形透明玻璃墙（605），所述的玻璃墙（605）上设有用于抹去玻璃墙（605）上水气的自动水拨，使宾客可在开放区域（5）中通过该面玻璃墙（605）看到瞻仰先人室（601）内的先人遗容；

所述的隔离清洗室（602）设有两道玻璃趟门（606），其中一道玻璃趟门（606）设于隔离清洗室（602）与殡仪礼堂（6）的开放区域（5）相连处，另一道玻璃趟门（606）设于隔离清洗室（602）与遗体区域（4）相连处，所述的隔离清洗室（602）内设有消毒清洗设备，可将棺材（7）外面所包裹着的密封塑料袋（8）清洗消毒；

所述的化宝炉（603）设有烟囱（607），主要用于燃烧祭品，以及，所述的化宝炉（603）还设有烟囱（607），通过所述的烟囱（607）将化宝炉（603）燃烧祭品时所产生的烟引导至殡仪大楼（1）天台上空排放。

此外，所述的殡仪馆还设有用于密封棺材（7）的一次性即弃的密封塑料袋（8）。有部份的宗教丧礼仪式需要参加丧礼者围着先人进行的，在进行这些仪式前，可以通过所述的密封塑料袋（8），就将棺材（7）与外间隔离密封，也就是将棺材（7）内的先人尸体与外间隔离密封，然后将包裹着密封塑料袋（8）的棺材（7）从遗体区域（4）送到隔离清洗室（602）中，

由隔离清洗室(602)的消毒清洗设备将密封塑料袋(8)的外表清洗和消毒,然后将包裹着密封塑料袋(8)的棺材(7)从隔离清洗室(602)中送到殡仪礼堂(6)中供参加丧礼者进行有关的仪式,这样可确保开放区域(5)的卫生,而已用过的密封塑料袋(8)可以连同棺材(7)一起送到尸体处理大楼(2)的尸体焚化炉火化。

参阅图5至图7,图5至图7是不同实施例的殡仪礼堂楼层(102)的平面示意说明图,图5至图7中示出了殡仪礼堂楼层(102)采用不同实施方式的楼层平面示意说明图,图5中示出的殡仪礼堂楼层(102)共有32个殡仪礼堂(6),图6中示出的殡仪礼堂楼层(102)共有3个殡仪礼堂(6),图7中示出的殡仪礼堂楼层(102)只有1个殡仪礼堂(6),图5至图7的实施例与图3的实施例相比,主要不同之处在于殡仪礼堂(6)的数目和殡仪礼堂(6)的面积大小,图3中示出的殡仪礼堂楼层(102)共有12个殡仪礼堂(6),无论采用图3、图5、图6、图7中的其中一种或多种的殡仪礼堂楼层(102)的实施方式,都可很好地实现本实用新型的目的,都是属于本实用新型的保护范围。例如殡仪大楼(1)上设有9层殡仪礼堂楼层(102),其中4层采用图5的实施方式、其中4层采用图3的实施方式、其中1层采用图6的实施方式、其中1层采用图7的实施方式,整座殡仪大楼(1)共设有大小不同的168个殡仪礼堂(6),可以同时举行168个丧礼。

此外,本实用新型的高度卫生防疫殡仪馆采用环保省电的照明系统,在殡仪大楼(1)和尸体处理大楼(2)设有多个感应式照明设备,所述的感应式照明设备会自动检测其工作范围内有没有人,当感应式照明设备检测到其工作范围内有人出现时,感应式照明设备会亮着其工作范围的灯光一段指定时间,当指定时间过后而感应式照明设备检测不到其工作范围内有人出现,感应式照明设备就会熄灭灯光。

在保安方面,所述的殡仪大楼(1)和尸体处理大楼(2)设有多个感应式摄录设备,所述的感应式摄录设备设有摄录镜头和影像储存装置,感应式

摄录设备会自动检测其工作范围内有没有人,当感应式摄录设备检测到其工作范围内有人出现时,感应式摄录设备就会开始摄录其工作范围的影像一段指定时间,并将拍摄所得的影像信息储存在影像储存装置内,当指定时间过后而感应式摄录设备检测不到其工作范围内有人出现,感应式摄录设备就会停止摄录。

参阅图 8,图 8 是在殡仪大楼(1)的各楼层的出入口位置增设东华三院的慈善捐款箱的示意说明图,图中示出的殡仪大楼(1)的各楼层包括停车场楼层(101)、殡仪礼堂楼层(102)、办公室楼层(103)、餐厅楼层(104)等的出入口位置设有东华三院的慈善捐款箱,每一出入口可设置四个金额分别为 20 元、50 元、100 元、500 元的定额捐款箱,定额捐款箱上设有八达通收费器(9),善长们只要将八达通卡放到捐款箱上的八达通收费器(9)上拍卡,八达通收费器(9)就会在该八达通卡扣除指定金额的钱转存到东华三院的慈善捐款账户内。(注:八达通卡是一张用于小额支付的公交一卡通智能卡,最高支付金额为 1,000 元,是香港特别行政区目前广泛使用的智能卡之一;东华三院是香港特别行政区最大的慈善机构,主要向低收入市民提供医疗、教育、殮葬等便民服务)

本实用新型的高度卫生防疫殡仪馆除了提供高度卫生隔离的殡仪服务外,更可为去世先人的家属提供一条龙式的殡葬配套服务,从办丧礼到火化尸体和安葬及解秽酒等,可全部在六小时至一天内全部完成,而一般的殡仪馆所提供的服务,将丧礼、火化尸体、安葬、解秽酒等分开数天在不同地点进行,家属们要在不同日子舟车劳动到不同地点办丧事,这样家属们就要伤心数次。此外,也可以在殡仪馆附近另建一餐厅大楼来代替殡仪大楼(1)的餐厅楼层(104),都可很好地实现本实用新型的目的,都是属于本实用新型的保护范围。采用本实用新型的高度卫生防疫殡仪馆所提供的一条龙式殡葬配套服务,家属们不用舟车劳动到不同地点办丧事,可减少家属们由于办丧事所引起的伤心次数。本实用新型的实施,会带来良好的社会效益。

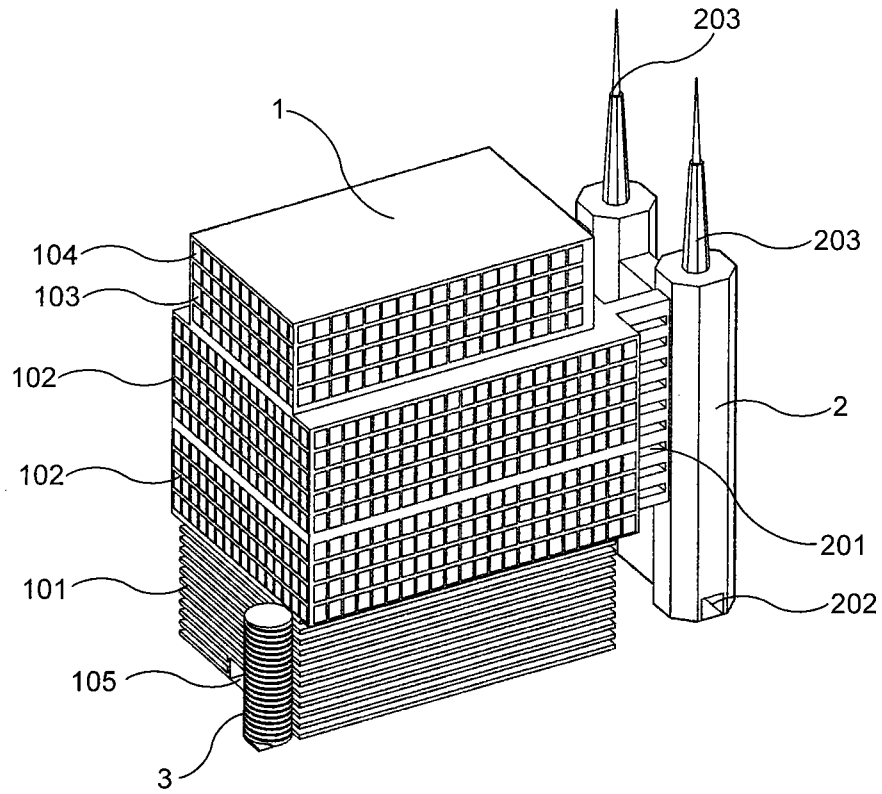


图 1

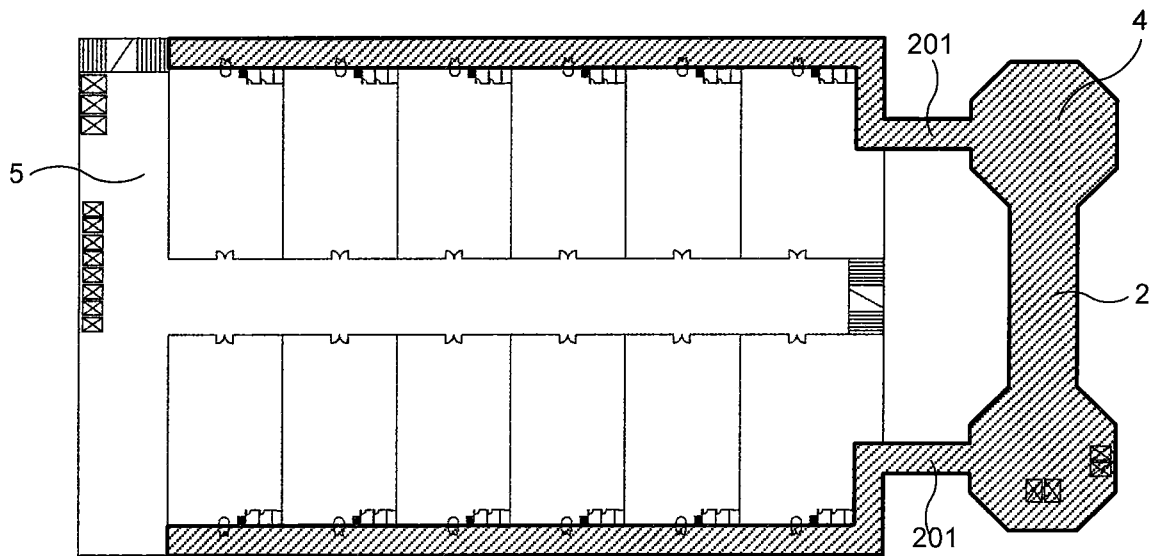


图 2

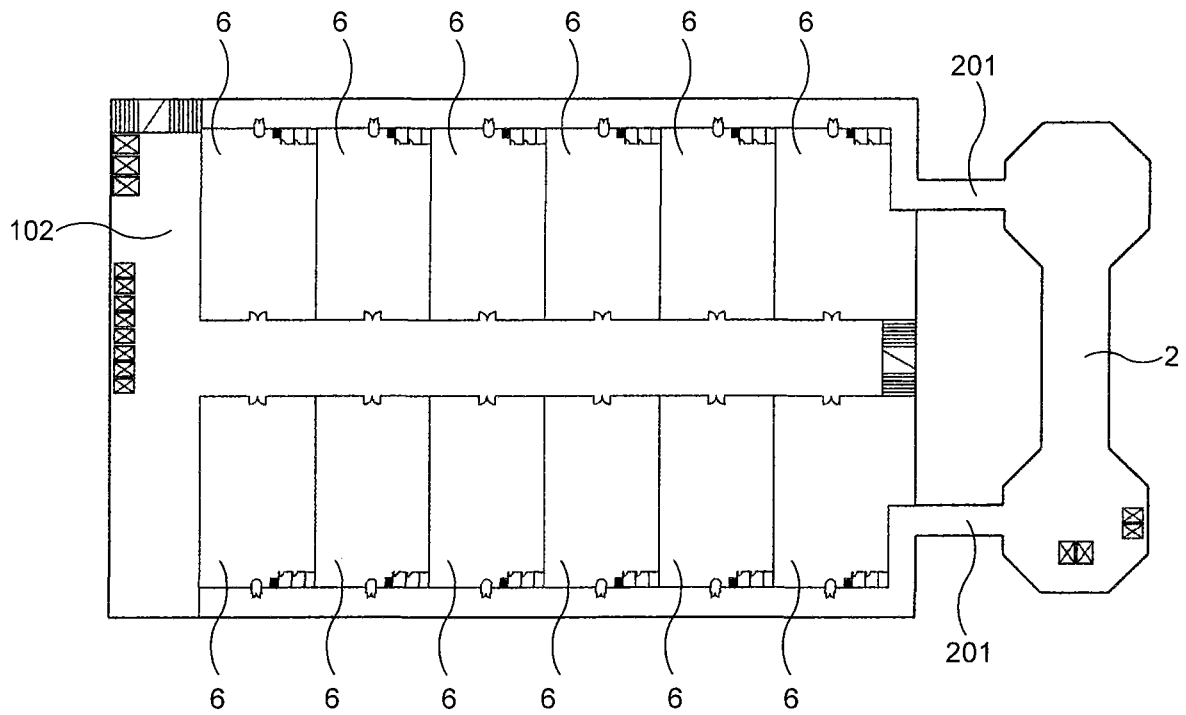


图 3

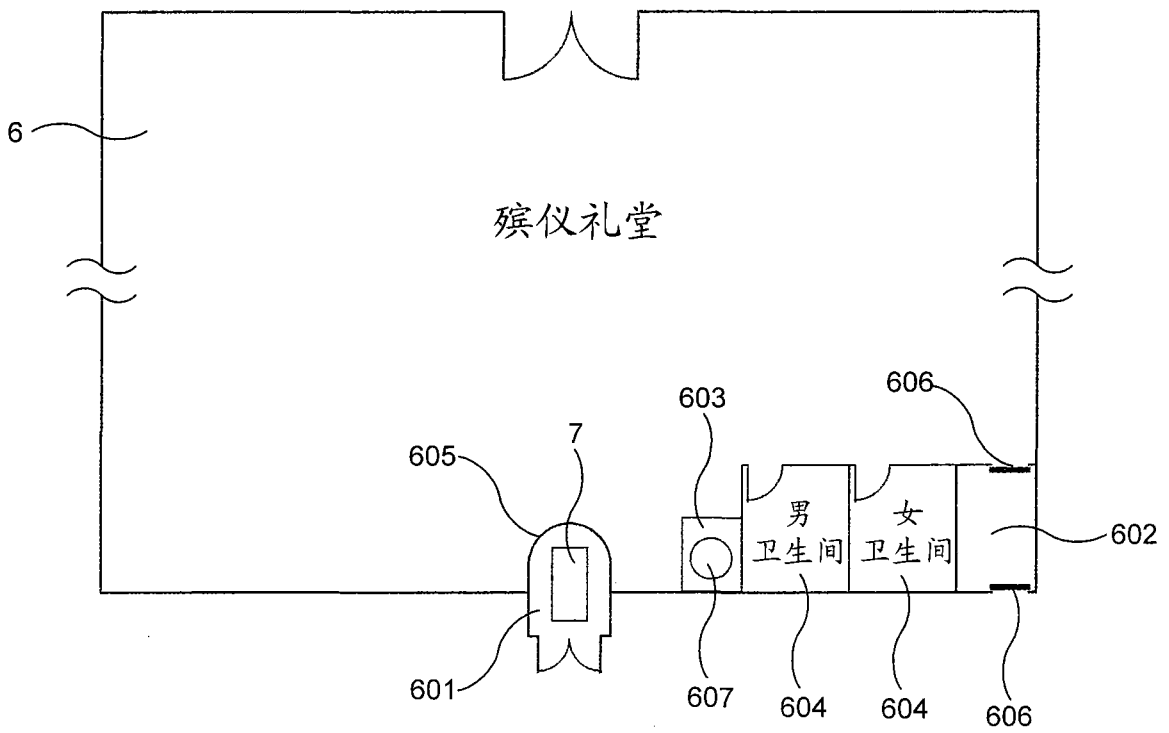


图 4

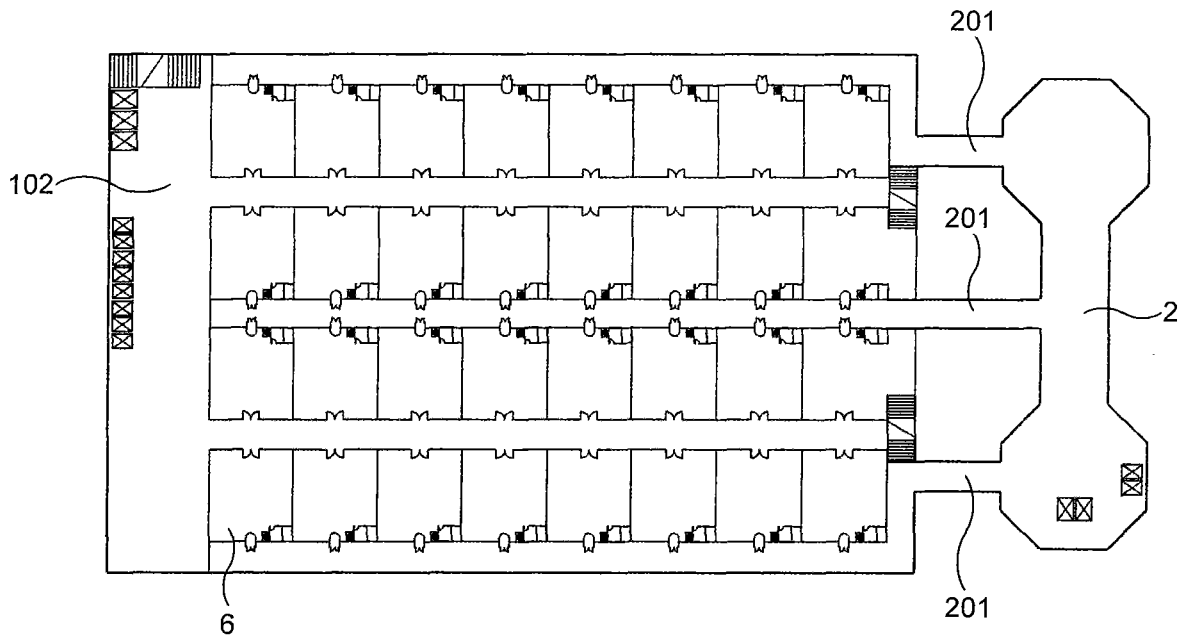


图 5

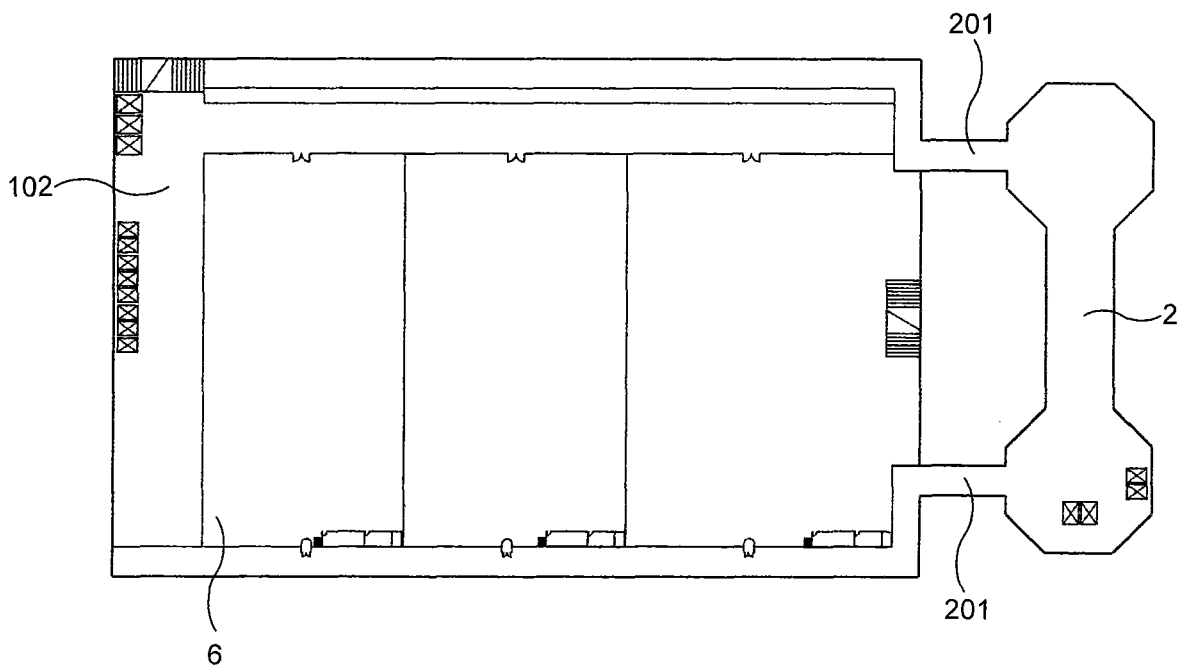


图 6

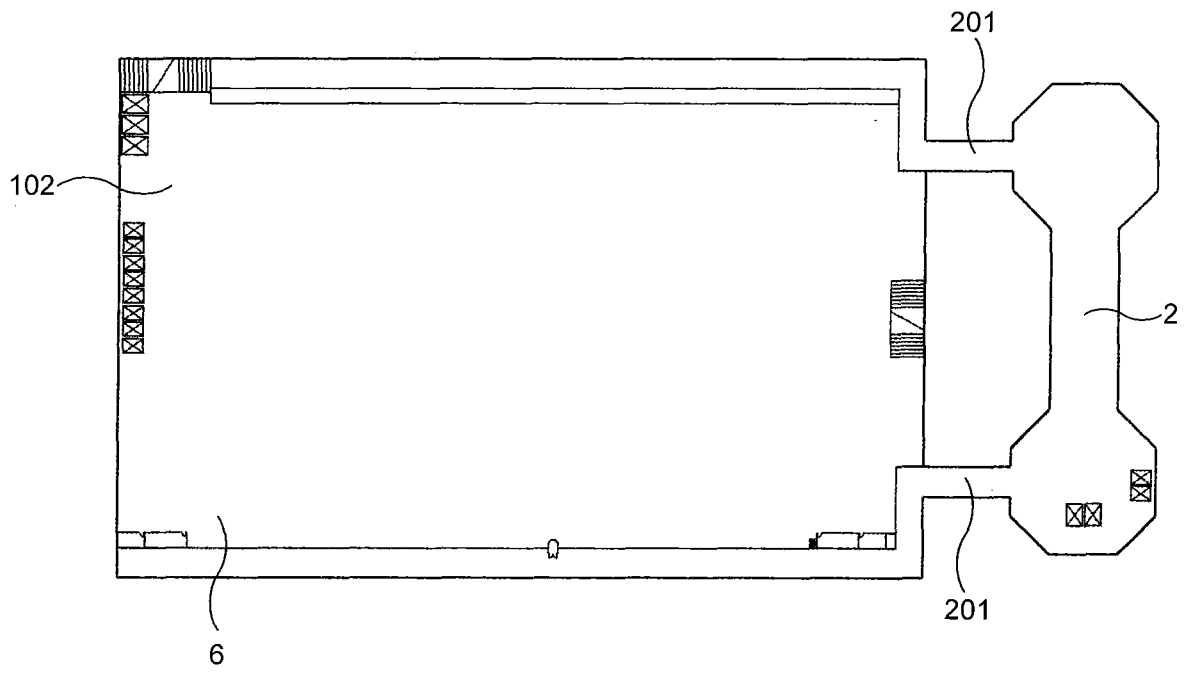


图 7

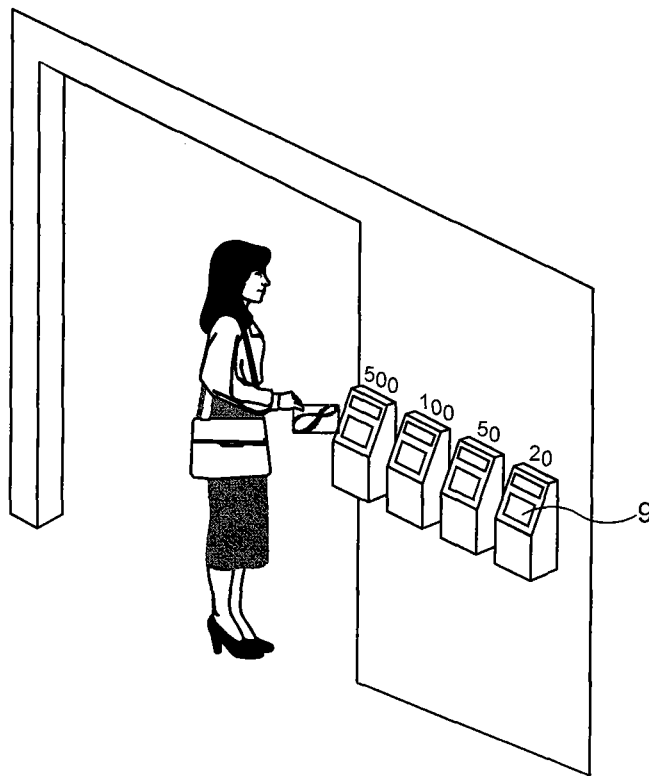


图 8