

证书号第1275121号



实用新型专利证书

实用新型名称：多层式骨灰墓园

发明人：黄金富

专利号：ZL 2008 2 0093262.7

专利申请日：2008年4月8日

专利权人：黄金富

授权公告日：2009年9月9日

本实用新型经过本局依照中华人民共和国专利法进行初步审查，决定授予专利权，颁发本证书并在专利登记簿上予以登记。专利权自授权公告之日起生效。

本专利的专利权期限为十年，自申请日起算。专利权人应当依照专利法及其实施细则规定缴纳年费。缴纳本专利年费的期限是每年4月8日前一个月内。未按照规定缴纳年费的，专利权自应当缴纳年费期满之日起终止。

专利书记载专利权登记时的法律状况。专利权的转移、质押、无效、终止、恢复和专利权人的姓名或名称、国籍、地址变更等事项记载在专利登记簿上。



局长

田力普



[19] 中华人民共和国国家知识产权局

[51] Int. Cl.
E04H 13/00 (2006.01)



[12] 实用新型专利说明书

专利号 ZL 200820093262.7

[45] 授权公告日 2009年9月9日

[11] 授权公告号 CN 201306036Y

[22] 申请日 2008.4.8

[21] 申请号 200820093262.7

[73] 专利权人 黄金富

地址 100032 北京市西城区金融街 27 号投资
广场 B 座 19 层

[72] 发明人 黄金富

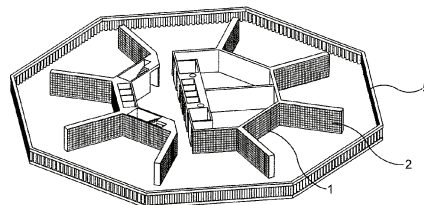
权利要求书 2 页 说明书 6 页 附图 5 页

[54] 实用新型名称

多层式骨灰墓园

[57] 摘要

一种多层式骨灰墓园，用于安放先人骨灰，所述的墓园为一楼高 27 层的建筑物，其中最低的数层楼层为墓园办公室楼层，设有墓园办公室和一些售卖拜祭用品的商店，其余按不同宗教信仰划分为多个骨灰安放区域，包括：天主教楼层、基督教楼层、佛教楼层、道教楼层、回教楼层、无宗教楼层等，以及，各骨灰安放区域的各楼层设有多个堵骨灰墙(1)，各骨灰墙(1)上设有多个用于安放先人骨灰的骨灰墓位(2)。本实用新型的多层式骨灰墓园的优点是占地少容量大，每一座墓园建筑物可以容纳十多万个骨灰墓位(2)，可彻底解决墓穴不足的问题。



1. 一种多层式骨灰墓园，用于安放先人骨灰，其特征在于，所述的墓园为一楼高 27 层的建筑物，其中，最低的数层楼层为墓园办公室楼层，其余楼层按不同宗教信仰划分为多个骨灰安放区域，包括：天主教楼层、基督教楼层、佛教楼层、道教楼层、回教楼层、无宗教楼层，各骨灰安放区域的各楼层不设外墙，只设有不锈钢围栏杆（5），以及，各骨灰安放区域的各楼层设有多个堵骨灰墙（1），各骨灰墙（1）上设有多个用于安放先人骨灰的骨灰墓位（2），以及，所述的各楼层还设有升降机大堂、楼梯、升降机（3）、卫生间（4）。
2. 如权利要求 1 所述的多层式骨灰墓园，其特征在于，所述的各骨灰安放区域的各楼层还设有用于燃烧祭品的化宝炉（6），以及，所述的墓园还设有烟囱（7）连接各楼层的化宝炉（6），通过所述的烟囱（7）将各楼层的化宝炉（6）燃烧祭品时所产生的烟引导至墓园建筑物天台上排放。
3. 如权利要求 1 所述的多层式骨灰墓园，其特征在于，所述的墓园的各骨灰安放区域的每一楼层设有多个堵骨灰墙（1），包括由八堵骨灰墙（1）以八角形分布方式设置于楼层中心的位置，和位于该八角形的各个角上向外延的八堵骨灰墙（1）。
4. 如权利要求 1 所述的多层式骨灰墓园，其特征在于，所述的墓园为六角形的建筑物，以及，所述的墓园的各骨灰安放区域的每一楼层设有多个堵骨灰墙（1），包括由六堵骨灰墙（1）以六角形分布方式设置于楼层中心的位置，和位于该六角形的各个角上向外延的六堵骨灰墙（1）。

5. 如权利要求1所述的多层式骨灰墓园,其特征在于,所述的墓园为圆形的建筑物,以及,所述的墓园的各骨灰安放区域的每一楼层设有六堵骨灰墙(1),包括由六堵骨灰墙(1)以六角形分布方式设置于楼层中心的位置,和位于该六角形的各个角上向外延的六堵骨灰墙(1)。
6. 如权利要求1所述的多层式骨灰墓园,其特征在于,所述的墓园为十字形的建筑物,以及,所述的墓园的各骨灰安放区域的每一楼层设有六堵骨灰墙(1),包括由六堵骨灰墙(1)以十字形分布方式设置于楼层中心的位置。
7. 如权利要求1所述的多层式骨灰墓园,其特征在于,所述的墓园为八角形的建筑物,以及,所述的墓园的各骨灰安放区域各楼层中,在楼层中间是一个太极图案,在太极图案上设有升降机大堂、楼梯、升降机(3)、卫生间(4)、礼仪法事房、休息室,在太极图案的外围设有六堵呈半圆形的骨灰墙(1),在六堵骨灰墙(1)外的楼层地面上设有八卦的图案。
8. 如权利要求1所述的多层式骨灰墓园,其特征在于,所述的各骨灰安放区域各楼层中设有一旋转式的活动墙组(11),所述的活动墙组(11)包括有六堵骨灰墙(1),各骨灰墙(1)上设有多个用于安放先人骨灰的骨灰墓位(2),以及,所述的活动墙组(11)由机械驱动,能够以楼层中心为中心作360度旋转。

多层式骨灰墓园

【技术领域】

本实用新型涉及骨灰墓园，特别是涉及一种多层式骨灰墓园。

【背景技术】

现时一般的墓地，由于供应少，需求大，价格越来越高，由于一个墓穴安葬先人后，该墓穴就会永久被该先人占用，令空置的墓穴越来越少，尤其是在一些人口多的大城市，例如香港特别行政区，土地资源非常紧张，但是每年生老病死的人口数量数以万计，对墓穴的需求非常大，但可供殓葬的墓地严重不足，不能满足人们安葬先人的需要，是一个亟待解决的问题。

【实用新型内容】

本实用新型的目的，在于提供一种多层式骨灰墓园，提供大量用于安放先人骨灰的骨灰墓位。

本实用新型的目的是这样实现的，采用这样一种多层式骨灰墓园，用于安放先人骨灰，其特征在于，所述的墓园为一楼高 27 层的建筑物，其中，最低的数层楼层为墓园办公室楼层，其余楼层按不同宗教信仰划分为多个骨灰安放区域，包括：天主教楼层、基督教楼层、佛教楼层、道教楼层、回教楼层、无宗教楼层，各骨灰安放区域的各楼层不设外墙，只设有不锈钢围栏杆（5），以及，各骨灰安放区域的各楼层设有多个堵骨灰墙（1），各骨灰墙（1）上设有多个用于安放先人骨灰的骨灰墓位（2），以及，所述的各楼层还设有升降机大堂、楼梯、升降机（3）、卫生间（4）。

这样就实现了本实用新型的目的。

本实用新型的多层式骨灰墓园的优点是占地少容量大,每一楼层可以容纳数千个骨灰墓位(2),而且管理营运成本低,可彻底解决墓穴不足的问题。

【附图说明】

- 图1是本实用新型的第一实施例的形像化立体示意说明图;
图2是本实用新型的第一实施例的楼层平面示意说明图;
图3是本实用新型的第一实施例的楼层的形像化立体示意说明图;
图4是本实用新型的第二实施例的楼层平面示意说明图;
图5是本实用新型的第三实施例的楼层平面示意说明图;
图6是本实用新型的第四实施例的楼层平面示意说明图;
图7是本实用新型的第五实施例的楼层平面示意说明图;
图8是本实用新型的第六实施例的楼层平面示意说明图;
图9是本实用新型的第七实施例的楼层平面示意说明图;
图10是本实用新型的第八实施例的楼层平面示意说明图。

图中,相同的数字代表相同的装置、部件器件,附图是示意性的,用以说明本实用新型的构成和主要特征。

【具体实施方式】

下面结合附图,对本实用新型作进一步详细说明。

参阅图1至图3,图1是本实用新型的第一实施例的形像化立体示意说明图,图2是本实用新型的第一实施例的楼层平面示意说明图,图3是本实用新型的第一实施例的楼层的形像化立体示意说明图,图1至图3中示出的墓园为一楼高27层的建筑物,其中,最低的数层楼层为墓园办公室楼层,设有墓园办公室和一些售卖拜祭用品的商店,其余楼层按不同宗教信仰划分为多个骨灰安放区域,包括:天主教楼层、基督教楼层、佛教楼层、道教楼

层、回教楼层、无宗教楼层等，以及，所述的各楼层设有升降机大堂、楼梯、升降机（3）、卫生间（4）、礼仪法事房、休息室等。以及，所述的各骨灰安放区域的各楼层设有多个堵骨灰墙（1），各骨灰墙（1）上设有多个用于安放先人骨灰的骨灰墓位（2）。

继续参阅图2，图2中示出的墓园的各骨灰安放区域的各楼层不设外墙，只设有不锈钢围栏杆（5），以及，各骨灰安放区域的各楼层还设有用于燃烧祭品的化宝炉（6）。在本实用新型的各楼层内，扫墓者如需要燃烧祭品，必须使用化宝炉（6），不能在楼层的其他地方燃烧祭品，以防止发生火警事故，确保安全。此外，所述的墓园还设有烟囱（7）连接各楼层的化宝炉（6），通过所述的烟囱（7）将各楼层的化宝炉（6）燃烧祭品时所产生的烟引导至墓园建筑物天台上排放。

继续参阅图1至图3，图1至图3中示出的墓园为八角形的建筑物，以及，所述的墓园的各骨灰安放区域的每一楼层设有多个堵骨灰墙（1），包括由八堵骨灰墙（1）以八角形分布方式设置于楼层中心的位置，和位于该八角形的各个角上向外延的八堵骨灰墙（1），其中，以八角形分布方式的骨灰墙（1）向外的一面墙壁上设有多个用于安放先人骨灰的骨灰墓位（2），而位于该八角形的各个角上向外延的八堵骨灰墙（1）上的两面墙壁也设有多个用于安放先人骨灰的骨灰墓位（2），即共有24面墙壁上设有骨灰墓位（2），如果每一面墙壁最多可以设置9x32个骨灰墓位（2），每一楼层可以容纳约六千多个骨灰墓位（2），相当于一个中型墓园的容量。

参阅图4，图4是本实用新型的第二实施例的楼层平面示意说明图，与第一实施例相比，第二实施例主要不同之处在于建筑物的外型和骨灰墙（1）的数量，图中示出的墓园为六角形的建筑物，以及，所述的墓园的各骨灰安放区域的每一楼层设有多个堵骨灰墙（1），包括由六堵骨灰墙（1）以六角形分布方式设置于楼层中心的位置，和位于该六角形的各个角上向外延的六堵骨灰墙（1）。

参阅图 5，图 5 是本实用新型的第三实施例的楼层平面示意说明图，与第二实施例相比，第三实施例主要不同之处在于建筑物的外型，图中示出的墓园为圆形的建筑物，以及，所述的墓园的各骨灰安放区域的每一楼层设有六堵骨灰墙（1），包括由六堵骨灰墙（1）以六角形分布方式设置于楼层中心的位置，和位于该六角形的各个角上向外延的六堵骨灰墙（1）。

参阅图 6，图 6 是本实用新型的第四实施例的楼层平面示意说明图，与第一至第三实施例相比，第四实施例主要不同之处在于建筑物的外型及骨灰墙（1）的设置方式和数量，图中示出的墓园为十字形的建筑物，以及，所述的墓园的各骨灰安放区域的每一楼层设有六堵骨灰墙（1），包括由六堵骨灰墙（1）以十字形分布方式设置于楼层中心的位置。

参阅图 7，图 7 是本实用新型的第五实施例的楼层平面示意说明图，本实施例中，楼层上的升降机大堂、楼梯、升降机（3）、卫生间（4）、礼仪法事房、休息室等是以太极八卦图形方式分布，特别适合于安放一些信奉道教的先人的骨灰。继续参阅图 7，图中示出的墓园为八角形的建筑物，以及，所述的墓园的各骨灰安放区域的各楼层中，在楼层中间是一个太极图案，在太极图案上设有升降机大堂、楼梯、升降机（3）、卫生间（4）、礼仪法事房、休息室等，在太极图案的外围设有六堵呈半圆形的骨灰墙（1），在六堵骨灰墙（1）外的楼层地面上设有八卦的图案。

参阅图 8，图 8 是本实用新型的第六实施例的楼层平面示意说明图，图中示出的楼层中设有一旋转式的活动墙组（11），所述的活动墙组（11）包括有六堵骨灰墙（1），各骨灰墙（1）上设有多个用于安放先人骨灰的骨灰墓位（2），以及，所述的活动墙组（11）由机械驱动，能够以楼层中心为中心作 360 度旋转。这样，墓园可以定期转动活动墙组（11）来改变骨灰墓位（2）的方向，例如可以每天转动活动墙组（11）一次，使各骨灰墓位（2）可以天天面对不同的方向。

参阅图 9 至图 10, 图 9 是本实用新型的第七实施例的楼层平面示意说明图, 图 10 是本实用新型的第八实施例的楼层平面示意说明图, 第七和第八实施例与第六实施例相比, 主要不同之处在于建筑物的外形, 第六实施例的墓园建筑物的外形是圆形, 第七实施例的墓园建筑物的外形是八角形, 第八实施例的墓园建筑物的外形是六角形, 无论采用图 8 的第六实施例、图 9 的第七实施例或图 10 的第八实施例, 都可很好地实现本实用新型的目的, 都是本实用新型的保证范围。

本实用新型的多层式骨灰墓园中的每一个骨灰墓位(2)都有一个唯一的墓穴编号, 所述的墓穴编号由数字和/或文字所组成, 例如墓穴编号由五位数字或文字所组成, 前面两位为楼层号码, 以两位数字代表, 第三位为骨灰墙(1)的骨灰壁编号, 以一位字母代表, 第四位为列号, 以一位字母代表, 第五位为行号, 以一位数字代表, 这样只要看到墓穴编号, 就可知道该墓穴所处的楼层和位置, 可方便管理。例如墓穴编号“18CJ3”就是位于 18 层第 C 面骨灰壁第 J 列第 3 行的墓穴。

此外, 更可在墓园建筑物的各楼层的出入口位置增设慈善捐款箱, 方便扫墓者捐款给非商业性不牟利的慈善机构, 每一出入口可设置四个金额分别为 20 元、50 元、100 元、500 元的定额捐款箱, 定额捐款箱上设有智能卡收费器, 善长们只要将智能卡放到捐款箱上的智能卡收费器的读卡器上拍卡, 读卡器就会在该智能卡扣除指定金额的钱转存到慈善捐款账户内。

更进一步, 可以在墓园地下楼层的入口处加设智能卡收费器和墓穴编号检索电脑系统, 除了可向扫墓者收取进入墓园的服务费外, 更可方便一些记忆力差的人, 帮助他们找出先人的墓穴拜祭。扫墓者只要将自己的智能卡卡号与先人的墓穴编号登记捆绑, 以后就可凭该智能卡在入口处的智能卡收费器拍卡付费, 由墓穴编号检索电脑系统通过他的智能卡卡号检索出他的先人的墓穴编号, 墓穴编号检索电脑系统并且打印出载有他的先人姓名、墓穴编号等资料的收条, 扫墓者根据收条内容就可找到他的先人的墓穴, 此外, 扫

墓者如要燃烧祭品时，可以将该收条如邮票般贴到要燃烧的祭品上，代替扫墓者在祭品上写上先人名字的步骤，然后将祭品拿到化宝炉（6）燃烧。

本实用新型的多层式骨灰墓园的优点是占地少容量大，每一座墓园建筑物可以容纳十多个骨灰墓位（2）。本实用新型的实施，可彻底解决墓穴不足的问题。

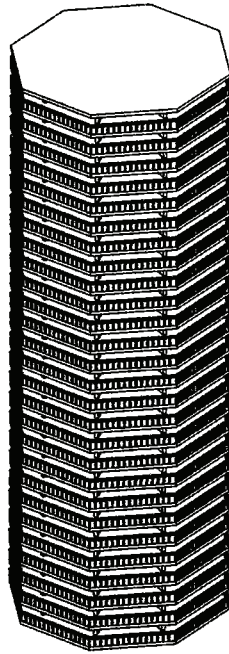


图 1

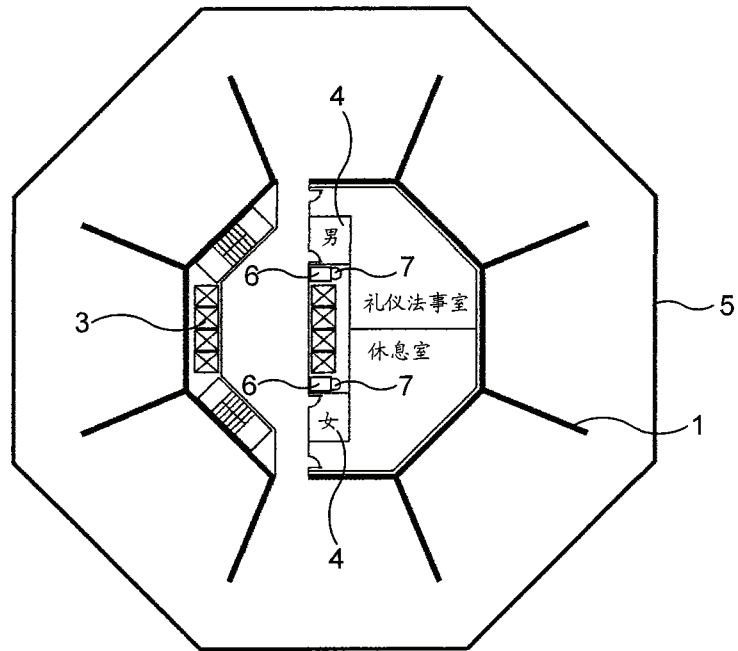


图 2

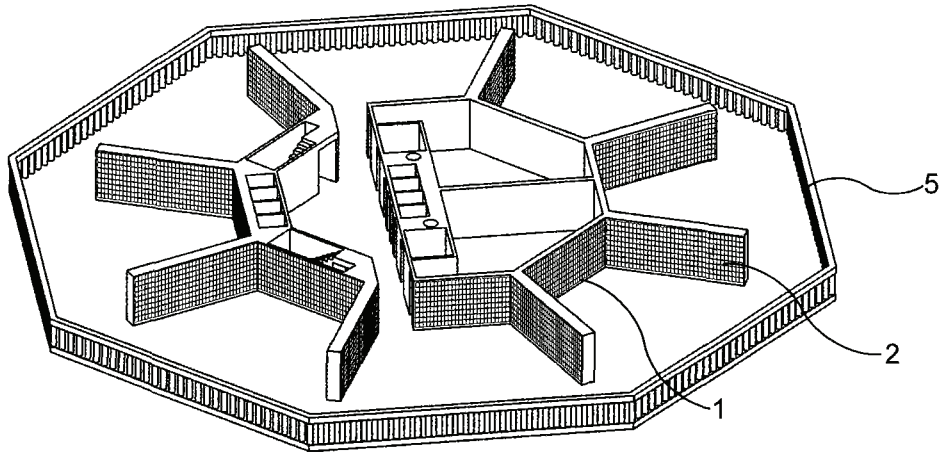


图 3

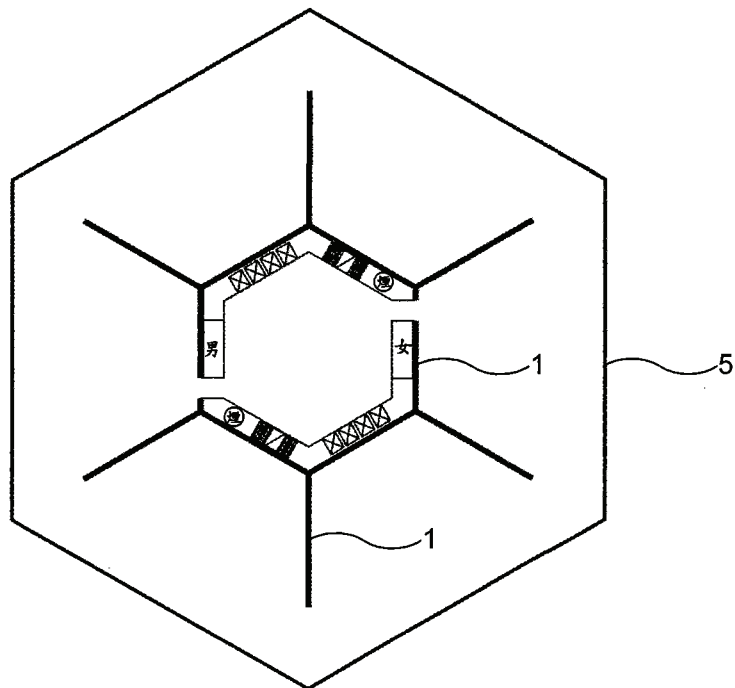


图 4

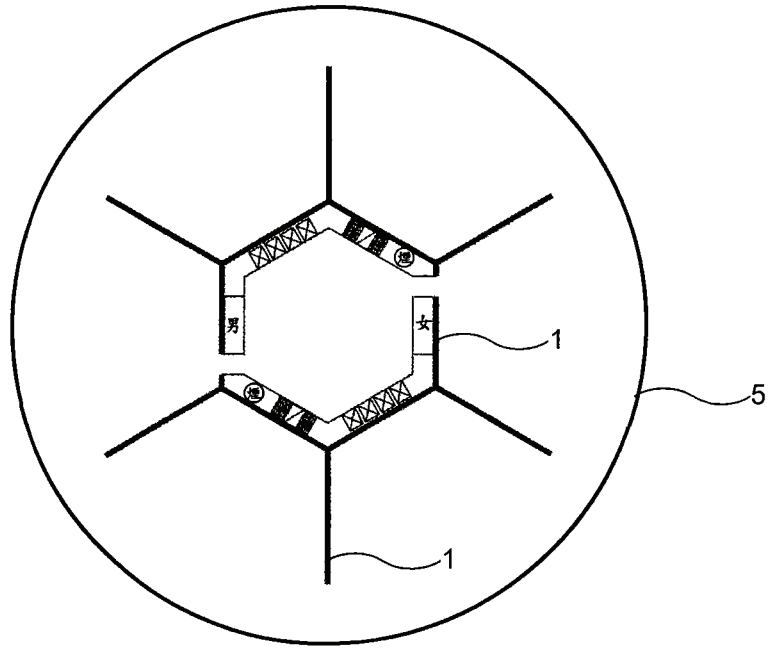


图 5

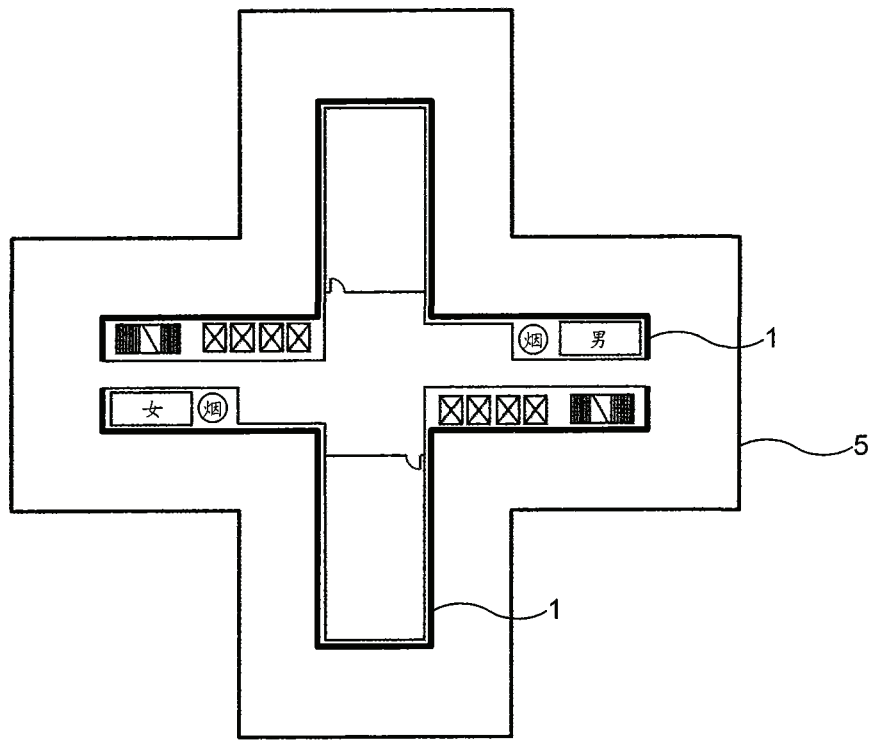


图 6

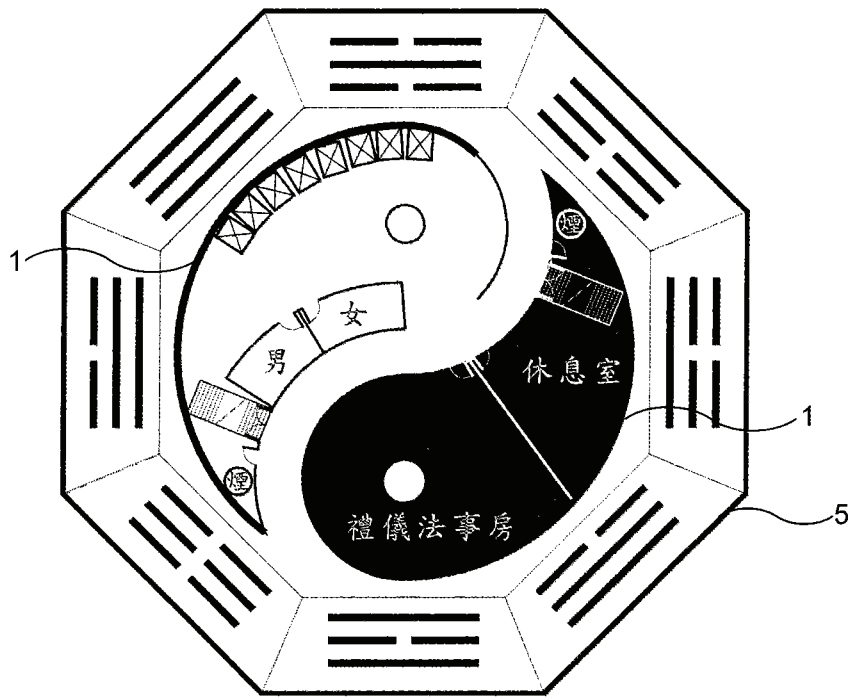


图 7

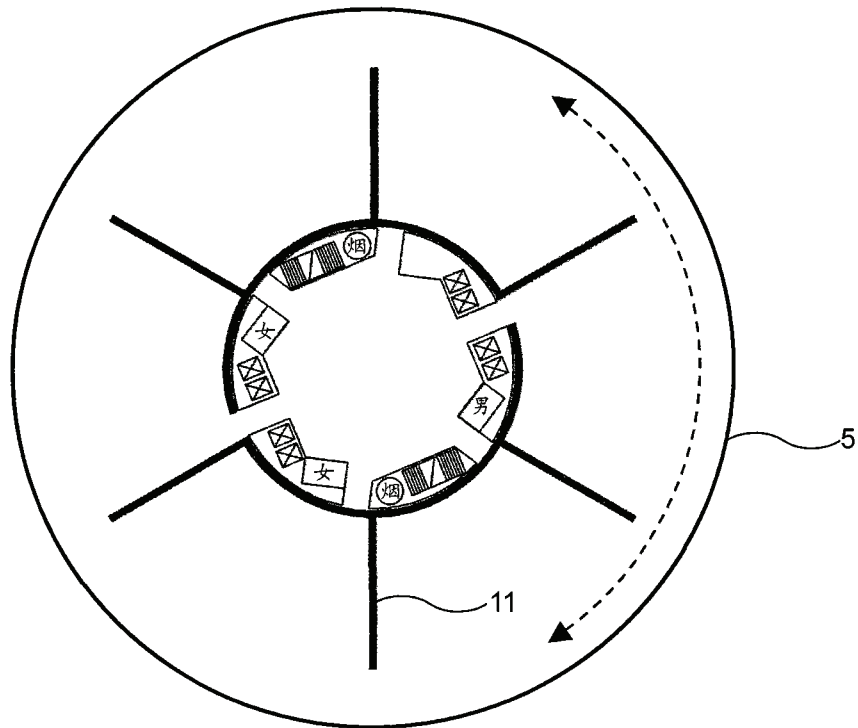


图 8

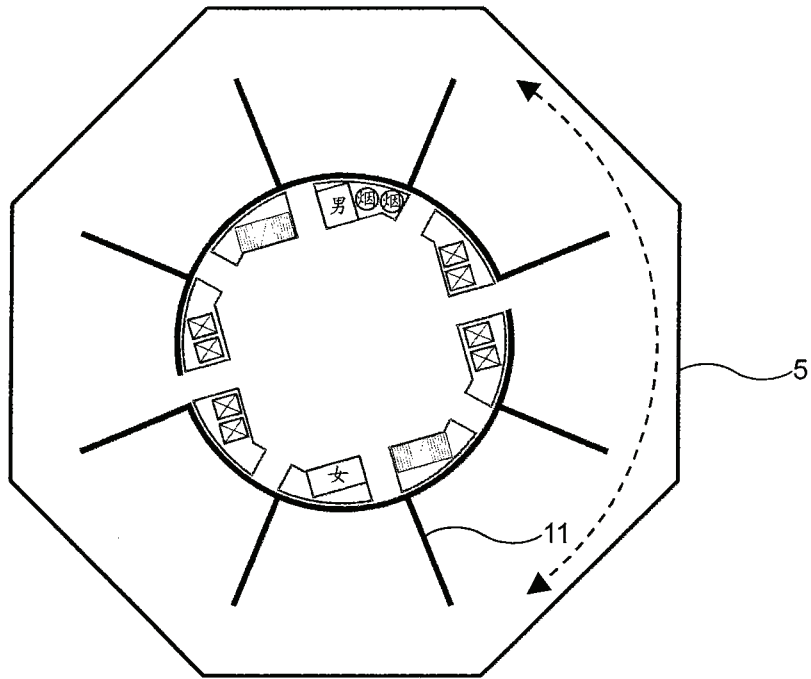


图 9

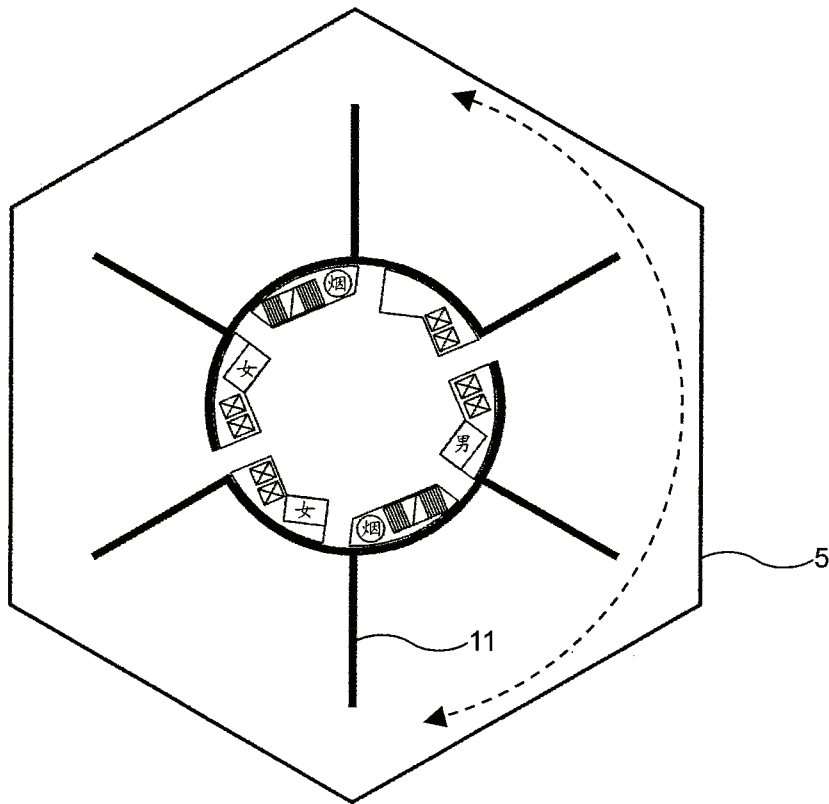


图 10