



证书号第1179946号



# 实用新型专利证书

实用新型名称：带电源管理功能的智能电源插头转换器

发明人：黄金富

专利号：ZL 2008 2 0092285.6

专利申请日：2008年2月19日

专利权人：黄金富

授权公告日：2009年2月25日

本实用新型经过本局依照中华人民共和国专利法进行初步审查，决定授予专利权，颁发本证书并在专利登记簿上予以登记。专利权自授权公告之日起生效。

本专利的专利权期限为十年，自申请日起算。专利权人应当依照专利法及其实施细则规定缴纳年费。缴纳本专利年费的期限是每年2月19日前一个月内。未按照规定缴纳年费的，专利权自应当缴纳年费期满之日起终止。

专利书记载专利权登记时的法律状况。专利权的转移、质押、无效、终止、恢复和专利权人的姓名或名称、国籍、地址变更等事项记载在专利登记簿上。



局长

田力善



2009年2月25日



[19] 中华人民共和国国家知识产权局

[51] Int. Cl.



[12] 实用新型专利说明书

专利号 ZL 200820092285.6

H01R 31/06 (2006.01)

H01R 13/66 (2006.01)

G06K 19/00 (2006.01)

G06K 7/00 (2006.01)

[45] 授权公告日 2009年2月25日

[11] 授权公告号 CN 201199598Y

[22] 申请日 2008.2.19

[21] 申请号 200820092285.6

[73] 专利权人 黄金富

地址 100032 北京市西城区金融街27号投资  
广场B座19层

[72] 发明人 黄金富

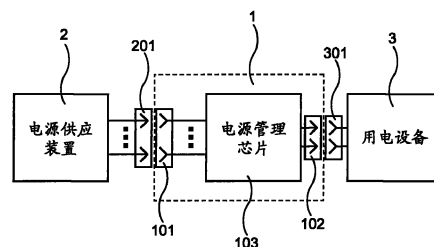
权利要求书1页 说明书5页 附图1页

[54] 实用新型名称

带电源管理功能的智能电源插头转换器

[57] 摘要

一种带电源管理功能的智能电源插头转换器，连接于电源供应装置(2)与用电设备(3)之间，所述转换器(1)设有电源管理芯片(103)和连接器(101)及插头(102)，电源管理芯片(103)于电源供应装置(2)向用电设备(3)供应负载电源前，将预先储存的电源信息传送到电源供应装置(2)，由电源供应装置(2)向用电设备(3)输出该电源信息所指定的负载电源。本实用新型的优点是不同的用电设备(3)只要配合对应的电源插头转换器(1)，就可采用同一个电源供应装置(2)供应负载电源，也就是只要一个电源供应装置(2)和数条电源插头转换器(1)，就可满足数个不同的用电设备(3)所需的负载电源。



1. 一种电源插头转换器，连接于电源供应装置的电源输出插头与用电设备的电源输入插座之间，用于将电源供应装置输出的负载电源传送到用电设备，其特征在于，所述的转换器(1)设有包括电源管理芯片(103)和连接器(101)及插头(102)，  
其中，  
所述的连接器(101)用于与电源供应装置(2)的电源输出插头(201)相连接；  
所述的插头(102)用于与用电设备(3)的电源输入插座(301)相连接；  
所述的电源管理芯片(103)内预先储存有所述的用电设备(3)所需负载电源的电源信息，电源管理芯片(103)主要用于管理输出给用电设备(3)的负载电源；  
以及，  
电源管理芯片(103)于电源供应装置(2)向用电设备(3)供应负载电源前，将预先储存的电源信息通过所述的连接器(101)传送到电源供应装置(2)，由电源供应装置(2)根据电源信息向用电设备(3)输出该电源信息内容所指定的电压和/或电流的负载电源到用电设备(3)。
2. 如权利要求1所述的电源插头转换器，其特征在于，所述的转换器(1)上印有或刻有所述的用电设备(3)的识别信息。
3. 如权利要求1或2所述的电源插头转换器，其特征在于，所述的转换器(1)上还设有状态提示装置(104)，所述的状态提示装置(104)由电源管理芯片(103)操控，根据供应给用电设备(3)的负载电源的状态，发出提示信息。

## 带电源管理功能的智能电源插头转换器

### 【技术领域】

本实用新型涉及电源供应技术，特别是涉及一种带电源管理功能的智能电源插头转换器。

### 【背景技术】

现时一般小电器等用电设备的电源供应装置，例如手机充电器、数码相机充电器、笔记本型计算机的充电器等，一般都是采用与该用电设备配套的电源供应装置供电，不同的用电设备有不同的电源供应装置，各电源供应装置供电的电压、极性、最大供电电流、插头式样等一般都有或多或少的差别，一般只能使用指定配套的电源供应装置供电，不能将不同的用电设备的电源供应装置互换使用，非常不方便，尤其是一些经常出差的人，很多都会同时携带手机、笔记本型计算机、数码相机等用电设备，这样一般都要同时携带多个不同的电源供应装置，是非常不方便。

### 【实用新型内容】

本实用新型的目的，在于提供一种带电源管理功能的智能电源插头转换器，连接于电源供应装置的电源输出插头与用电设备的电源输入插座之间，能控制电源供应装置输出的电压和电流，使电源供应装置输出适合该用电设备所需的负载电源给该用电设备。

本实用新型的目的是这样实现的，采用这样一种电源插头转换器，连接于电源供应装置的电源输出插头与用电设备的电源输入插座之间，用于将电源供应装置输出的负载电源传送到用电设备，其特征在于，所述的转换器（1）设有包括电源管理芯片（103）和连接器（101）及插头（102），其中，

所述的连接器(101)用于与电源供应装置(2)的电源输出插头(201)相连接;

所述的插头(102)用于与用电设备(3)的电源输入插座(301)相连接;

所述的电源管理芯片(103)内预先储存有所述的用电设备(3)所需负载电源的电源信息,电源管理芯片(103)主要用于管理输出给用电设备(3)的负载电源;

以及,

电源管理芯片(103)于电源供应装置(2)向用电设备(3)供应负载电源前,将预先储存的电源信息通过所述的连接器(101)传送到电源供应装置(2),由电源供应装置(2)根据电源信息向用电设备(3)输出该电源信息内容所指定的电压和/或电流的负载电源到用电设备(3)。

这样就实现了本实用新型的目的。

本实用新型的优点是电源插头转换器(1)能根据用电设备(3)的电源需求,操控电源供应装置(2)输出适合该用电设备(3)的负载电源,这样不同的用电设备(3)只要配合对应的转换器(1),就可采用相同的电源供应装置(2)供电,也就是只要一个电源供应装置(2)和数个本实用新型的电源插头转换器(1),就可满足数个不同的用电设备(3)所需的负载电源。

### 【附图说明】

图1是本实用新型的电源插头转换器(1)的方框结构示意图;

图2是本实用新型第一实施例的电源插头转换器(1)的形像化示意图;

图3是本实用新型第二实施例的电源插头转换器(1)的形像化示意图。

图中，相同的数字代表相同的装置、部件器件，附图是示意性的，用以说明本实用新型的构成和主要特征。

### 【具体实施方式】

下面结合附图，对本实用新型的电源插头转换器（1）作进一步详细说明。

参阅图 1，图 1 是本实用新型的电源插头转换器（1）的方框结构示意图，图 1 中示出的转换器（1）设有包括电源管理芯片（103）和连接器（101）及插头（102），其中，所述的连接器（101）用于与电源供应装置（2）的电源输出插头（201）相连接；所述的插头（102）用于与用电设备（3）的电源输入插座（301）相连接；所述的电源管理芯片（103）内预先储存有所述的用电设备（3）所需负载电源的电源信息，电源管理芯片（103）主要用于管理输出给用电设备（3）的负载电源；以及，电源管理芯片（103）于电源供应装置（2）向用电设备（3）供应负载电源前，将预先储存的电源信息通过所述的连接器（101）传送到电源供应装置（2），由电源供应装置（2）根据电源信息向用电设备（3）输出该电源信息内容所指定的电压和/或电流的负载电源到用电设备（3）。以及，所述的电源信息包括有电源极性信息和/或电压信息和/或电流信息和/或最高电压信息和/或最大电流信息和/或最大负载功率信息和/或用电设备（3）的识别信息等。所述的用电设备（3）的识别信息包括有该用电设备（3）的品牌名称和/或品牌标志和/或型号和/或供电电压和/或供电电流和/或最大供电功率等信息。

在设置方面，本说明书所述的电源供应装置（2）是设有接收本实用新型的电源插头转换器（1）的电源管理芯片（103）所发出的信息的电路和处理该些信息的程式，电源供应装置（2）根据该些信息来调整输出给用电设备（3）的负载电源。

本实用新型的电源插头转换器(1)的电源管理芯片(103)除了在供电给用电设备(3)前,向电源供应装置(2)发出该用电设备(3)所需的负载电源的电源信息外,在所述的电源供应装置(2)向所述的用电设备(3)供应负载电源时,所述的电源管理芯片(103)会将该用电设备(3)的电源负载状态的信息传送给电源供应装置(2)。

此外,当所述的用电设备(3)的耗电需求出现改变时,所述的电源管理芯片(103)会根据该用电设备(3)的电源需求,通过所述的连接器(101)将电源调整信息传送给电源供应装置(2),由电源供应装置(2)根据电源调整信息内容,调整输出给用电设备(3)的负载电源的电压和/或电流,使该负载电源符合该电源调整信息的内容。以及,所述的电源调整信息包括有电源极性信息和/或电压信息和/或电流信息和/或最高电压信息和/或最大电流信息和/或最大负载功率信息等。

参阅图2,图2是本实用新型第一实施例的电源插头转换器(1)的形象化示意说明图,图中示出的转换器(1)上设有连接器(101)和插头(102),而电源管理芯片(103)是内藏于转换器(1)的外层绝缘材料中,通过转换器(1)中的导线与连接器(101)和插头(102)相连线。

参阅图3,图3是本实用新型第二实施例的电源插头转换器(1)的形象化示意说明图,与图的第一实施例相比,不同之处在于第二实施例中增加了状态提示装置(104),是本实用新型的更进一步改进。继续参阅图3,图中示出的转换器(1)上还设有状态提示装置(104),所述的状态提示装置(104)由电源管理芯片(103)操控,根据供应给用电设备(3)的负载电源的状态,发出提示信息。所述的提示信息包括声音信息和/或灯号信息和/或文字信息和/或图像信息。例如状态提示装置(104)由一至多枚发光二极管(LED)等发光器件组成,通过亮着不同的发光二极管代表不同的状态;又例如状态提示装置(104)由液晶显示屏等显示装置构成,通过显示不同的图案或文字代表不同的状态;又例如状态提示装置(104)

由蜂鸣器、喇叭等发声器件构成，通过发出不同的声音代表不同的状态。无论采用发光器件、显示装置或发声器件构成状态提示装置（104），都可很好地实现本实用新型的目的，都是属于本实用新型的保护范围。

此外，本实用新型的电源插头转换器（1）上印有或刻有用电设备（3）的识别信息。这样可以方便用户分辨不同的用电设备（3）的电源插头转换器（1），避免使用错误的转换器。

以上已经详细说明了本实用新型的电源插头转换器（1），本实用新型的电源插头转换器（1）结构简单，它的实施，会带来良好的经济和社会效益。

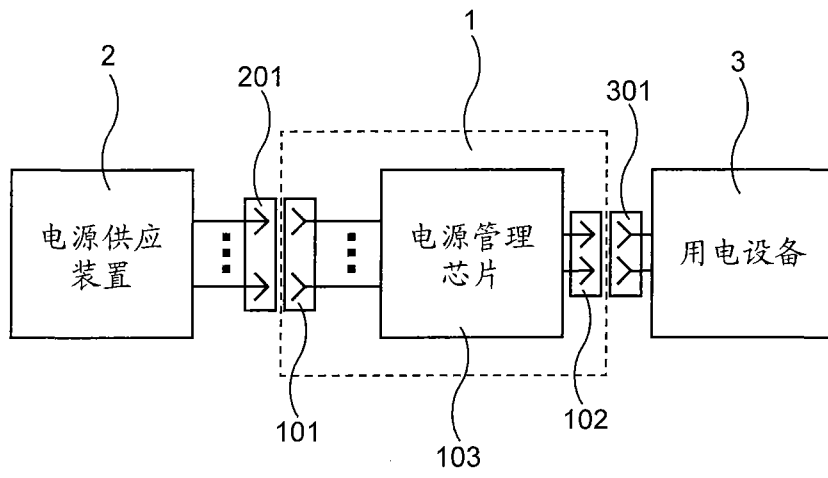


图 1

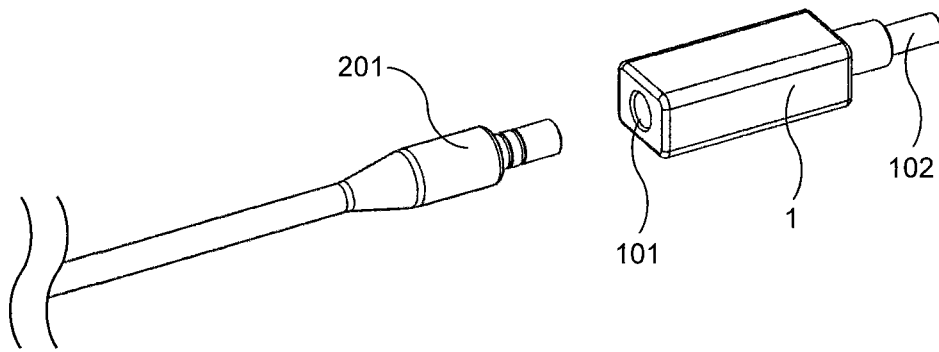


图 2

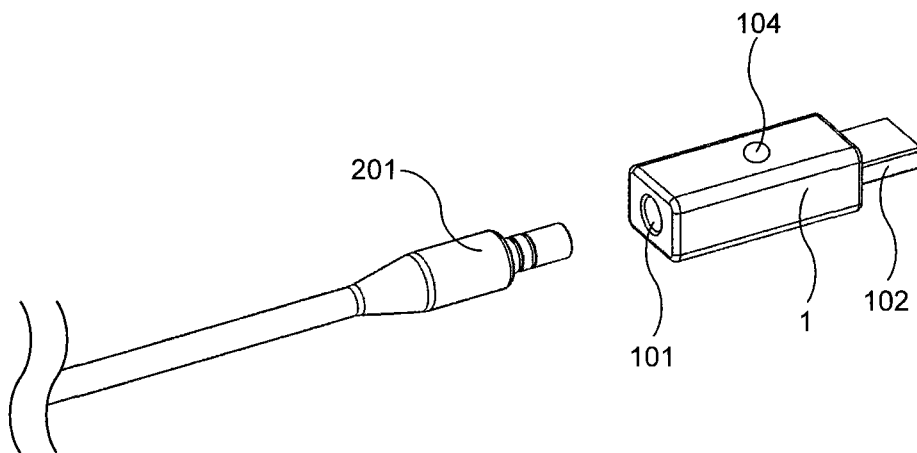


图 3