

[19] 中华人民共和国国家知识产权局

[51] Int. Cl.



[12] 发明专利申请公布说明书

[21] 申请号 200810066228.5

F41H 5/08 (2006.01)  
F41H 9/00 (2006.01)  
A62B 15/00 (2006.01)  
H04N 5/225 (2006.01)  
H04N 5/907 (2006.01)  
H04N 5/76 (2006.01)

[43] 公开日 2009年10月7日

[11] 公开号 CN 101551215A

[22] 申请日 2008.3.31

[21] 申请号 200810066228.5

[71] 申请人 黄金富

地址 100032 北京市西城区金融街27号投资  
广场B座19层

[72] 发明人 黄金富

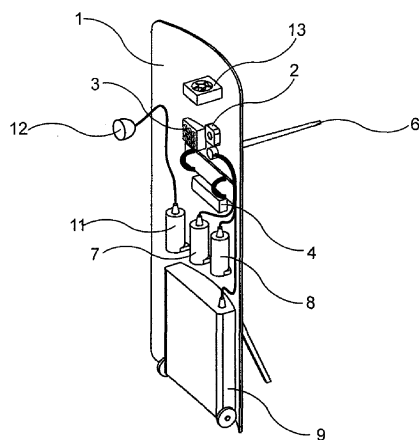
权利要求书2页 说明书4页 附图3页

[54] 发明名称

警察用防暴盾牌具有多功能自卫还击能力

[57] 摘要

一种警察用防暴盾牌，具有多功能自卫还击能力，主要结构包括摄录镜头(2)、控制器(3)、电池(4)、发光装置(5)、辣椒高压水电枪(6)、胡椒喷雾瓶(7)、浓缩辣椒水瓶(8)、水箱(9)、压缩氧气瓶(11)、防毒面罩(12)、空气过滤吹风装置(13)，其中，控制器(3)通过摄录镜头(2)拍摄盾牌(1)前方的影像，并将拍摄所得的影像信息储存于控制器(3)内的影像储存装置内，以及，辣椒高压水电枪(6)主要用于提供自卫还击能力，包括：发放高压电、喷出胡椒喷雾、喷射出辣椒水、喷射出高压水柱等。警察使用本发明的多功能防暴盾牌(1)面对暴徒时，可主动对暴徒进行一些非杀伤性的还击，从而及时平息暴乱。



1. 一种多功能防暴盾牌，其特征在于，所述的盾牌（1）上设有包括摄录镜头（2）、控制器（3）、电池（4），其中，所述的控制器（3）与摄录镜头（2）互相电路连接，按预定程序运作，并由电池（4）供应摄录镜头（2）和控制器（3）等各部件运作所需电力，以及，所述的控制器（3）设有多个按键和用于储存影像信息片段的影像储存装置，控制器（3）通过所述摄录镜头（2）拍摄盾牌（1）前方的影像，并将拍摄所得的影像信息储存于所述的影像储存装置内。
2. 如权利要求 1 所述的多功能防暴盾牌，其特征在于，所述的影像信息包括短片影像 和/或 照片影像。
3. 如权利要求 1 所述的多功能防暴盾牌，其特征在于，所述的摄录镜头（2）可以是带摄录功能的手机，所述的手机内设有用于储存影像信息片段的影像储存装置，并由控制器（3）操控运作，可将拍摄所得的影像信息片段储存于手机内的影像储存装置，和/或 将拍摄所得的影像信息片段通过移动电话网络传送到其他的手机或电脑。
4. 如权利要求 1 或 3 所述的多功能防暴盾牌，其特征在于，所述的影像储存装置设有记忆卡，所述的记忆卡用于储存影像信息片段，以及，所述的记忆卡可以是 SD 记忆卡 或 Mini-SD 记忆卡 或 Micro-SD 记忆卡 或 MMC 记忆卡 或 RS-MMC 记忆卡 等之类记忆卡。
5. 如权利要求 1 所述的多功能防暴盾牌，其特征在于，所述的盾牌（1）上还设有发光装置（5），所述的发光装置（5）可发出照明光线和炫目强光，其中，所述的照明光线主要用于照明盾牌（1）的前方，使摄录镜头（2）拍摄盾牌（1）前方景像时，提供足够拍摄所需的光度，

以及，所述的炫目强光主要用于照射盾牌（1）前方的人的眼部。

6. 如权利要求1所述的多功能防暴盾牌，其特征在于，所述的盾牌（1）上还设有包括辣椒高压水电枪（6）、胡椒喷雾瓶（7）、浓缩辣椒水瓶（8）、水箱（9）。
7. 如权利要求6所述的多功能防暴盾牌，其特征在于，所述的辣椒高压水电枪（6）位于盾牌（1）前方，并与胡椒喷雾瓶（7）和浓缩辣椒水瓶（8）及水箱（9）等相连接，辣椒高压水电枪（6）的前端设有电极和产生高压电的电路，辣椒高压水电枪（6）由控制器（3）操控，控制器（3）根据使用者在各按键上的按键操作，控制辣椒高压水电枪（6）的运作，包括：在前端的电极发放高压电、在前端喷出胡椒喷雾、在前端喷射出浓缩辣椒水与水混和的辣椒水、在前端喷射出高压水柱。
8. 如权利要求6所述的多功能防暴盾牌，其特征在于，所述的盾牌（1）上还设有包括压缩氧气瓶（11）、防毒面罩（12）、空气过滤吹风装置（13）。
9. 如权利要求8所述的多功能防暴盾牌，其特征在于，所述的压缩氧气瓶（11）与防毒面罩（12）相连接，压缩氧气瓶（11）通过防毒面罩（12）向使用者供应氧气。
10. 如权利要求8所述的多功能防暴盾牌，其特征在于，所述的空气过滤吹风装置（13）设有电风扇和空气过滤器，空气过滤吹风装置（13）主要用于向使用者提供经过滤空气中的有害物质的新鲜空气，以及，向使用者吹出凉风。

## 警察用防暴盾牌具有多功能自卫还击能力

### 【技术领域】

本发明涉及警察用的防护装备，特别是涉及一种警察用防暴盾牌，该盾牌具有多功能自卫还击能力。

### 【背景技术】

现时警察用的盾牌，一般只用于防卫，没有进攻能力。当警察拿着盾牌面对众多暴徒时，由于盾牌只能防卫并没有攻击能力，很多时会看到警察拿着盾牌挨打，无法控制及平息暴乱，例如2008年3月西藏发生的暴乱，从新闻报导的片段可以看到警察躲在普通小盾牌后面，抵挡暴徒扔石的袭击，这样会对警察的人身安全造成危险，是一个极待解决的问题。

### 【发明内容】

本发明的目的，在于提供一种警察用防暴盾牌，该盾牌具有多功能自卫还击能力，警察通过自卫还击能力就可轻易制服暴徒。

本发明的目的是这样实现的，采用这样一种多功能防暴盾牌，其特征在于，所述的盾牌（1）上设有包括摄录镜头（2）、控制器（3）、电池（4），其中，所述的控制器（3）与摄录镜头（2）互相电路连接，按预定程序运作，并由电池（4）供应摄录镜头（2）和控制器（3）等各部件运作所需电力，以及，所述的控制器（3）内设有用于储存影像信息片段的影像储存装置，控制器（3）通过所述摄录镜头（2）拍摄盾牌（1）前方的影像，并将拍摄所得的影像信息储存于所述的影像储存装置内。

此外，所述的盾牌（1）上还设有包括辣椒高压水电枪（6）、胡椒喷雾瓶（7）、浓缩辣椒水瓶（8）、水箱（9），以及，所述的辣椒高压水电枪（6）位于盾牌（1）前方，并与胡椒喷雾瓶（7）和浓缩辣椒水瓶（8）

及水箱(9)等相连接,辣椒高压水电枪(6)的前端设有电极和产生高压电的电路,辣椒高压水电枪(6)由控制器(3)操控,控制器(3)根据使用者在各按键上的按键操作,控制辣椒高压水电枪(6)的运作,包括:在前端的电极发放高压电、在前端喷出胡椒喷雾、在前端喷射出浓缩辣椒水与水混和的辣椒水、在前端喷射出高压水柱。

这样就实现了本发明的目的。

当警察使用本发明的多功能防暴盾牌(1)面对暴徒时,就可使用盾牌(1)上的辣椒高压水电枪(6),以高压电、胡椒喷雾、辣椒水、高压水柱等非杀伤性手段对付暴徒,以进攻代替防守,令暴徒不敢接近盾牌(1),这样警察就不用挨打,而且盾牌(1)上的摄录镜头(2)更可将暴乱过程拍摄下来,作为将来惩处暴徒的证据,将暴徒绳之于法。

### 【附图说明】

图1和图2是本发明的多功能防暴盾牌(1)的第一实施例的形像化示意说明图;

图3是本发明的多功能防暴盾牌(1)的第二实施例的形像化示意说明图;

图4和图5是本发明的多功能防暴盾牌(1)的第三实施例的形像化示意说明图。

图中,相同的数字代表相同的装置、部件器件,附图是示意性的,用以说明本发明的构成和主要特征。

### 【具体实施方式】

下面结合附图,对本发明的方法作进一步详细说明。

参阅图1和图2,图1和图2是本发明的多功能防暴盾牌(1)的第一实施例的形像化示意说明图,图1和图2中示出的盾牌(1)上设有包括

摄录镜头(2)、控制器(3)、电池(4),其中,所述的控制器(3)与摄录镜头(2)互相电路连接,按预定程序运作,并由电池(4)供应摄录镜头(2)和控制器(3)等各部件运作所需电力,以及,所述的控制器(3)内设有用于储存影像信息片段的影像储存装置,控制器(3)通过所述摄录镜头(2)拍摄盾牌(1)前方的影像,并将拍摄所得的影像信息储存于所述的影像储存装置内。以及,所述的影像信息包括短片影像和/或照片影像。

此外,可以采用带摄录功能的手机作为本发明的多功能防暴盾牌(1)的摄录镜头(2)和影像储存装置,即,所述的摄录镜头(2)可以是带摄录功能的手机,所述的手机内设有用于储存影像信息片段的影像储存装置,并由控制器(3)操控运作,可将拍摄所得的影像信息片段储存于手机内的影像储存装置,和/或将拍摄所得的影像信息片段通过移动电话网络传送到其他的手机或电脑。这样警察领导们就可以在暴乱地点以外的其他地方,通过手机或电脑即时接收暴乱的影像信息片段,领导们就可以及时作出适当部署,及时平息暴乱。

本发明的更进一步改进,是在所述的影像储存装置中设置记忆卡作为影像储存装置的储存媒体,所述的记忆卡用于储存影像信息,以及,所述的记忆卡可以是SD记忆卡或Mini-SD记忆卡或Micro-SD记忆卡或MMC记忆卡或RS-MMC记忆卡等之类记忆卡。这样影像信息片段储满于记忆卡后,只要更换一张新的记忆卡,就可以继续拍摄新的影像信息片段。

参阅图3,图3是本发明的多功能防暴盾牌(1)的第二实施例的形像化示意说明图,图中示出的盾牌(1)上还设有发光装置(5),所述的发光装置(5)可发出照明光线和炫目强光,其中,所述的照明光线主要用于照明盾牌(1)的前方,使摄录镜头(2)拍摄盾牌(1)前方景像时,提供足够拍摄所需的光度,以及,所述的炫目强光主要用于照射盾牌(1)前方的人的眼部

参阅图 4 和图 5, 图 4 和图 5 是本发明的多功能防暴盾牌(1)的第三实施例的形像化示意说明图, 图 4 和图 5 中示出的盾牌(1)上还设有包括辣椒高压水电枪(6)、胡椒喷雾瓶(7)、浓缩辣椒水瓶(8)、水箱(9), 其中, 所述的辣椒高压水电枪(6)位于盾牌(1)前方, 并与胡椒喷雾瓶(7)和浓缩辣椒水瓶(8)及水箱(9)等相连接, 辣椒高压水电枪(6)的前端设有电极和产生高压电的电路, 辣椒高压水电枪(6)由控制器(3)操控, 控制器(3)根据使用者在各按键上的按键操作, 控制辣椒高压水电枪(6)的运作, 包括: 在前端的电极发放高压电、在前端喷出胡椒喷雾、在前端喷射出浓缩辣椒水与水混和的辣椒水、在前端喷射出高压水柱。

继续参阅图 4 和图 5, 图 4 和图 5 中示出的盾牌(1)上还设有包括压缩氧气瓶(11)、防毒面罩(12)、空气过滤吹风装置(13), 其中, 所述的压缩氧气瓶(11)与防毒面罩(12)相连接, 压缩氧气瓶(11)通过防毒面罩(12)向使用者供应氧气。以及, 所述的空气过滤吹风装置(13)设有电风扇和空气过滤器, 空气过滤吹风装置(13)主要用于向使用者提供经过滤空气中的有害物质的新鲜空气, 以及, 向使用者吹出凉风。

本发明的多功能防暴盾牌(1)除了具备一般防卫功能外, 还提供自卫还击能力, 使警察面对暴徒时, 可主动对暴徒进行还击, 从而及时平息暴乱, 是警察执行反恐防暴等任务的必需设备。本发明的多功能防暴盾牌(1)所提供的自卫还击能力, 都是一些非杀伤性的手段, 不会对暴徒的身体造成永久伤害, 本发明的实施, 会带来良好的社会效益。

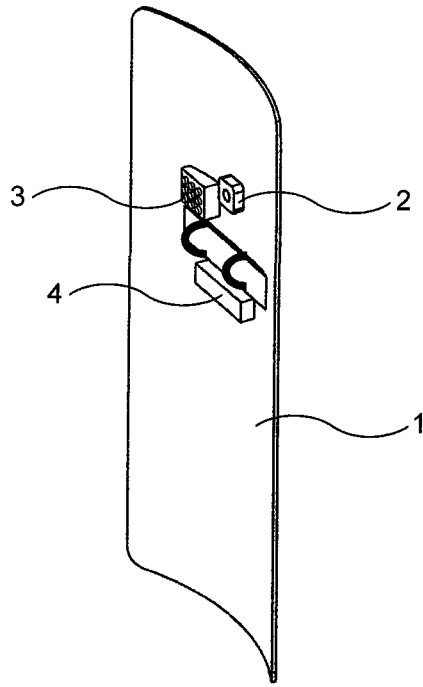


图 1

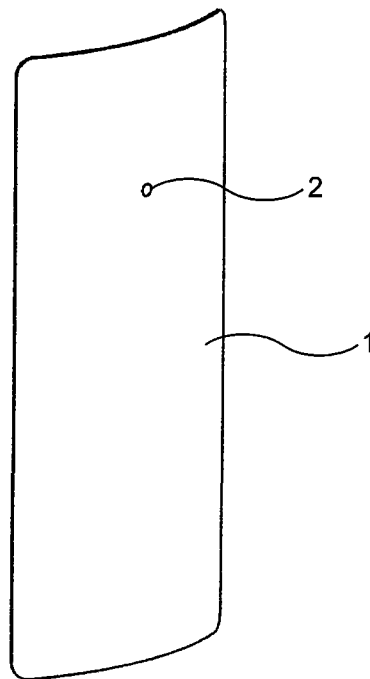


图 2

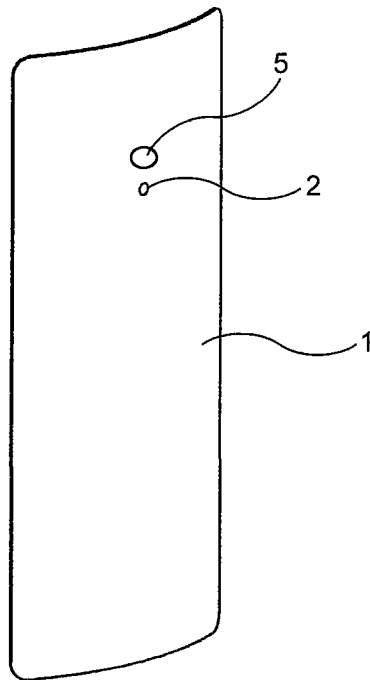


图 3

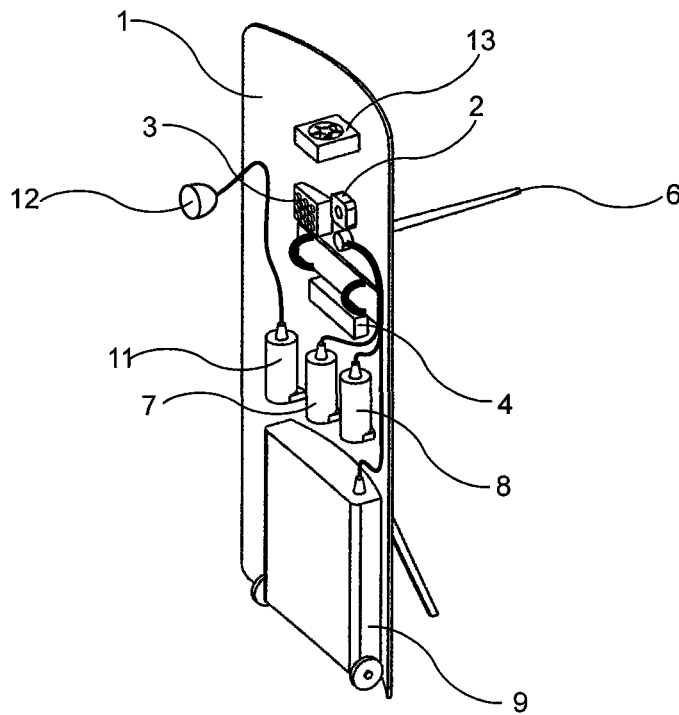


图 4

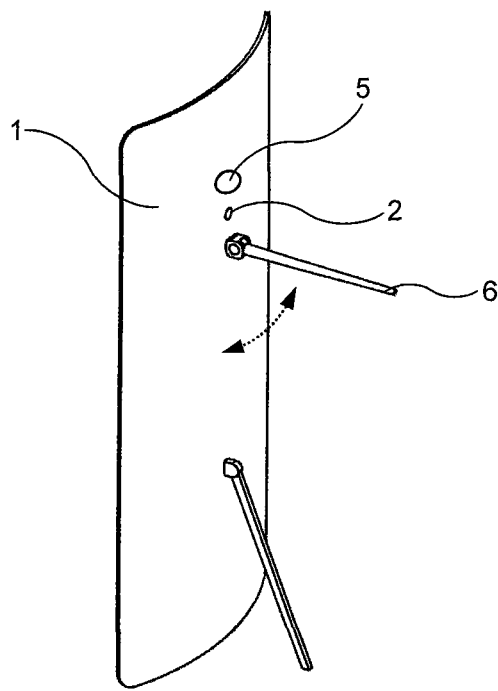


图 5