

[19] 中华人民共和国国家知识产权局

[51] Int. Cl.

G07G 1/14 (2006.01)

G07F 19/00 (2006.01)

G06Q 20/00 (2006.01)



# [12] 发明专利申请公布说明书

[21] 申请号 200810065928.2

[43] 公开日 2009年7月22日

[11] 公开号 CN 101488263A

[22] 申请日 2008.1.18

[21] 申请号 200810065928.2

[71] 申请人 黄金富

地址 100032 北京市西城区金融街27号投资  
广场B座19层

[72] 发明人 黄金富

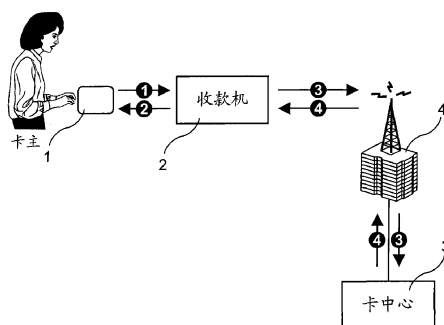
权利要求书9页 说明书12页 附图4页

## [54] 发明名称

用于菜市场购物时支付用途的智能卡支付系统和方法

## [57] 摘要

一种用于菜市场购物时支付用途的智能卡支付系统和方法，所述系统包括有各卡主的买菜卡(1)、各商户的收款机(2)、卡中心(3)，商户于卡主购物付款时通过收款机(2)在卡主买菜卡(1)内储存的电子货币结余金额中扣除付款金额，然后收款机(2)将付款金额、买菜卡(1)识别号码、收款机(2)识别号码等交易记录通过移动电话网络(4)传送给卡中心(3)，由卡中心(3)根据交易记录将付款金额的钱存到收款商户的商店账户。本发明的优点是卡主除了可自己使用买菜卡(1)购物付款外，卡主更可将买菜卡(1)交给佣人到菜市场买菜，无须将现金交给佣人，而且卡主更可事后查询该买菜卡(1)的交易记录，这样可避免佣人暗中侵吞买菜钱。



1. 一种智能卡支付系统，用于菜市场购物时支付用途，其特征在于，所述的系统包括有各卡主的买菜卡（1）、各商户的收款机（2）、卡中心（3），其中，所述的买菜卡（1）内储存有供付款用途的电子货币，商户于卡主购物付款时通过所述的收款机（2）在该卡主的买菜卡（1）内储存的电子货币结余金额中扣除与付款金额相等的金额，以及，收款机（2）通过移动电话网络（4）与卡中心（3）相电讯连接，收款机（2）将所述的付款金额、买菜卡（1）识别号码、收款机（2）识别号码等交易记录通过移动电话网络（4）传送给卡中心（3），由卡中心（3）根据交易记录进行结算，将交易记录中的付款金额的钱存到收款商户的商店账户。
2. 如权利要求1所述的智能卡支付系统，其特征在于，所述的买菜卡（1）是一智能卡，卡内设有一个唯一的识别号码，并储存有供付款用途的电子货币结余金额。
3. 如权利要求2所述的智能卡支付系统，其特征在于，所述的买菜卡（1）卡内还设有用于储存购物消费信息的存储器。
4. 如权利要求1所述的智能卡支付系统，其特征在于，所述的收款机（2）上设有用于读写买菜卡（1）的读卡器和通讯装置及一个唯一的识别号码，当卡主使用买菜卡（1）付款时，收款机（2）通过读卡器读写该买菜卡（1）内所储存的电子货币结余金额，使该买菜卡（1）所储存的电子货币结余金额减少与付款金额相等的钱，以及，所述的通讯装置主要用于收款机（2）与卡中心（3）之间通讯和互换信息，当收款机（2）与卡中心（3）相电讯连接时，收款机（2）会将所储存的交易

- 记录通过通讯装置和移动电话网络(4)传送到卡中心(3)进行结算,并接收由卡中心(3)所发出的信息。
5. 如权利要求1或2或3或4所述的智能卡支付系统,其特征在于,所述的卡中心(3)内设有对应各买菜卡(1)的卡主账户和对应各收款机(2)的商店账户,卡中心(3)主要用于处理和结算交易记录,结算时卡中心(3)根据交易记录将商户的收款机(2)从买菜卡(1)中扣除的付款金额的钱存到收款商户的商店账户内,以及,所述的卡主账户储存有该卡主账户对应的买菜卡(1)的交易记录。
  6. 如权利要求1或2或3或4所述的智能卡支付系统,其特征在于,所述的系统还包括有充值机(5),所述的充值机(5)上设有用于读写买菜卡(1)的读卡器和通讯装置,充值机(5)主要用于对买菜卡(1)进行充值,通过读卡器读写被充值的买菜卡(1)内所储存的电子货币结余金额,使该买菜卡(1)所储存的电子货币结余金额增加与充值金额相等的钱,以及,所述的通讯装置主要用于充值机(5)与卡中心(3)之间通讯和互换信息,以及,当卡主要充值买菜卡(1)前,卡主要预先将充值金额的钱存到卡主账户内,然后在充值时由充值机(5)通过通讯装置及移动电话网络(4)从卡中心(3)提取被充值的买菜卡(1)所对应的卡主账户内的充值金额,然后将该充值金额增加到该买菜卡(1)的电子货币结余金额内。
  7. 如权利要求1或2或3或4所述的智能卡支付系统,其特征在于,所述的系统还包括有上网电脑(6),卡主可以通过上网电脑(6)和互联网络(7)连线到卡中心(3),查询卡主自己的卡主账户的交易记录。

8. 一种智能卡支付方法，用于菜市场购物时支付用途，采用如权利要求1至7中任一项所述的系统，其特征在于，所述的方法包括商户于卡主购物付款时通过收款机(2)在该卡主的买菜卡(1)内储存的电子货币结余金额中扣除与付款金额相等的金额，以及，收款机(2)通过移动电话网络(4)与卡中心(3)相电讯连接，将收付款的交易记录通过移动电话网络(4)传送给卡中心(3)，由卡中心(3)根据交易记录将商户收款机(2)从该买菜卡(1)中扣除付款金额的钱存到该收款商户的商店账户。
9. 如权利要求8所述的智能卡支付方法，其特征在于，所述的方法还包括如下的A组步骤，是卡主购物消费付款时，使用买菜卡(1)付款的步骤，具体的步骤如下：
  - A1. 卡主购物消费付款时，商店收银员在收款机(2)上输入付款金额，然后卡主将买菜卡(1)放到收款机(2)的读卡器上，由收款机(2)通过读卡器读取买菜卡(1)的识别号码和所储存的电子货币结余金额；
  - A2. 收款机(2)核对该买菜卡(1)的电子货币结余金额是否足够支付该付款金额，核对无误后将该电子货币结余金额减去该付款金额计算出新的结余金额，然后将该买菜卡(1)所储存的电子货币结余金额更新为新的结余金额；
  - A3. 收款机(2)将付款金额、买菜卡(1)识别号码、收款机(2)识别号码、收付款日期和时间等交易记录储存在收款机(2)内，并于收款机(2)与卡中心(3)连线时，由收款机(2)将所储存的交易记录传送到卡中心(3)；

- A4. 卡中心(3)收到从收款机(2)传送来的交易记录,从交易记录中找到付款金额、买菜卡(1)的识别号码、收款机(2)的识别号码、收付款日期和时间等资料,核对交易记录的各项资料无误后,卡中心(3)将该付款金额的钱存到该收款机(2)的识别号码对应的商店账户,然后卡中心(3)向收款机(2)发出确认信息,通知收款机(2)已经将该交易记录进行结算,由收款机(2)将所储存的已经结算交易记录删除。
10. 如权利要求8所述的智能卡支付方法,其特征在于,所述的方法还包括如下的B组步骤,是卡主充值买菜卡(1)的步骤,具体的步骤如下:
- B1. 卡主使用上网电脑(6)通过互联网络(7)连线到卡中心(3),并输入卡主的买菜卡(1)识别号码和登录密码和充值金额等资料,卡中心(3)核对买菜卡(1)识别号码和登录密码和充值金额等资料无误后,从卡主预先登记的银行账户内转账充值金额的钱到卡中心(3)的银行账户内,然后卡中心(3)将充值金额储存到该买菜卡(1)所对应的卡主账户内;
- 或,
- 卡主使用卡主手机(8)将买菜卡(1)识别号码和充值金额用短信传送到卡中心(3),卡中心(3)从短信的信息来源号码找到卡主手机(8)电话号码,从短信内容找到买菜卡(1)识别号码和充值金额,卡中心(3)核对卡主手机(8)电话号码和买菜卡(1)识别号码及充值金额等资料无误后,从卡主预先登记的银行账户内转账充值金额的钱到卡中心(3)的银行账户内,然后卡中心(3)将充值金额储存到该买菜卡(1)所对应的卡主账户内;

- B2. 卡主将所述的买菜卡(1)放到充值机(5)的读卡器上,由充值机(5)通过读卡器读取买菜卡(1)的识别号码和所储存的电子货币结余金额;
- B3. 充值机(5)将该买菜卡(1)的识别号码和所储存的电子货币结余金额等资料通过通讯装置及移动电话网络(4)传送到卡中心(3)请求提取该买菜卡(1)对应的卡主账户的充值金额资料;
- B4. 卡中心(3)核对该买菜卡(1)的识别号码和所储存的电子货币结余金额等资料无误后,将该买菜卡(1)对应的卡主账户的充值金额资料传送给该充值机(5),所述的充值金额资料包括卡主账户的结余金额即充值金额和该买菜卡(1)的识别号码;
- B5. 充值机(5)核对充值金额和该买菜卡(1)的识别号码无误后,将充值金额加上该买菜卡(1)的电子货币结余金额计算出新的结余金额,然后将该买菜卡(1)所储存的电子货币结余金额更新为新的结余金额;
- B6. 充值机(5)将充值成功信息通过通讯装置及移动电话网络(4)传送到卡中心(3),所述的充值成功信息包括有该买菜卡(1)的识别号码、充值前的结余金额、充值后的结余金额、日期和时间等资料;
- 卡中心(3)收到充值成功信息后,从该卡主账户内扣除充值金额,并将充值记录储存在卡中心(3)内供卡主日后查询。
11. 如权利要求8所述的智能卡支付方法,其特征在于,所述的方法还包括如下的C组步骤,是卡主查询买菜卡(1)的交易记录和充值记录的步骤,具体的步骤如下:
- C1. 卡主使用上网电脑(6)通过互联网络(7)连线到卡中心(3),并输入卡主的买菜卡(1)识别号码和登录密码等资料;

- C2. 卡中心(3)核对买菜卡(1)识别号码和登录密码等资料无误后,从所储存的记录中找出该买菜卡(1)的交易记录和充值记录等资料,通过互联网络(7)传送到该上网电脑(6)供卡主查阅。
12. 如权利要求8所述的智能卡支付方法,其特征在于,所述的方法还包括如下的D组步骤,是卡主通过手机(8)查询交易记录和充值记录的步骤,具体的步骤如下:
- D1. 卡主使用手机(8)拨打卡中心(3)指定的查询电话号码,拨通后就可挂线,卡中心(3)从来电号码找到卡主手机(8)的电话号码,从卡主手机(8)的电话号码找到对应的卡主账户,或,卡主使用手机(8)发短信到卡中心(3)指定的查询电话号码,卡中心(3)从短信的信息来源电话号码找到卡主手机(8)的电话号码,从卡主手机(8)的电话号码找到对应的卡主账户;
- D2. 卡中心(3)将预定期间的该卡主账户的交易记录和充值记录,以短信通过移动电话网络(4)传送到卡主的手机(8)供卡主查阅,例如卡中心(3)将含有最近24小时内该卡主账户的交易记录和充值记录的短信传送给卡主手机(8)供卡主查阅。
13. 如权利要求8所述的智能卡支付方法,其特征在于,所述的方法还包括如下的E组步骤,是卡主通过互联网络(7)预先设定购物消费信息,并通过充值机(5)将购物消费信息储存到买菜卡(1)的步骤,具体的步骤如下:
- E1. 卡主使用上网电脑(6)通过互联网络(7)连线到卡中心(3),并输入卡主的买菜卡(1)识别号码和登录密码和/或充值金额等资料;

- E2. 卡中心(3)核对买菜卡(1)识别号码和登录密码 和/或 充值金额等资料无误后,  
卡主通过上网电脑(6)及互联网络(7)在卡中心(3)网页选择将要购买的物品和数量,卡中心(3)将卡主所选择要购买的物品和数量等购物消费信息储存在卡主账户内;  
和/或  
卡中心(3)从卡主预先登记的银行账户内转账充值金额的钱到卡中心(3)的银行账户内,然后卡中心(3)将充值金额储存到该买菜卡(1)所对应的卡主账户内;
- E3. 卡主将买菜卡(1)放到充值机(5)的读卡器上,由充值机(5)通过读卡器读取买菜卡(1)的识别号码和所储存的电子货币结余金额;
- E4. 充值机(5)将该买菜卡(1)的识别号码和所储存的电子货币结余金额等资料通过通讯装置及移动电话网络(4)传送到卡中心(3)请求提取该买菜卡(1)对应的卡主账户的充值金额资料 和/或 购物消费信息;
- E5. 卡中心(3)核对该买菜卡(1)的识别号码和所储存的电子货币结余金额等资料无误后,将该买菜卡(1)对应的卡主账户的充值金额资料 和/或 购物消费信息传送给该充值机(5),所述的充值金额资料包括卡主账户的结余金额即充值金额和该买菜卡(1)的识别号码;
- E6. 充值机(5)核对充值金额 和/或 购物消费信息 及该买菜卡(1)的识别号码无误后,将充值金额加上该买菜卡(1)的电子货币结余金额计算出新的结余金额,然后将该买菜卡(1)所储存的电子货币结余金额更新为新的结余金额 和/或 将购物消费信息储存在买菜卡(1)内;

- E7. 充值机(5)将操作成功信息通过通讯装置及移动电话网络(4)传送到卡中心(3),所述的操作成功信息包括有该买菜卡(1)的识别号码、充值前的结余金额、充值后的结余金额、日期和时间 和/或 已成功储存购物消费信息等资料;
- 卡中心(3)收到操作成功信息后,从该卡主账户内扣除充值金额,并将充值记录储存在卡中心(3)内供卡主日后查询 和/或 从该卡主账户内删除所储存的购物消费信息。
14. 如权利要求 8 或 13 所述的智能卡支付方法,其特征在于,所述的方法还包括如下的 F 组步骤,是卡主到菜市场使用买菜卡(1)购买购物消费信息内容所指定的物品的步骤,具体的步骤如下:
- F1. 卡主到商户购物时,将买菜卡(1)放到收款机(2)的读卡器上,由收款机(2)通过读卡器读取买菜卡(1)所储存的购物消费信息,并将购物消费信息通过收款机(2)显示给商户看,由商户从该购物消费信息内容中,在收款机(2)选出该商户有出售的物品,由收款机(2)计算出付款金额;
- F2. 卡主再次将买菜卡(1)放到收款机(2)的读卡器上,由收款机(2)通过读卡器读取买菜卡(1)的识别号码和所储存的电子货币结余金额;
- F3. 收款机(2)核对该买菜卡(1)的电子货币结余金额是否足够支付该付款金额,核对无误后将该电子货币结余金额减去该付款金额计算出新的结余金额,然后将该买菜卡(1)所储存的电子货币结余金额更新为新的结余金额,并将该买菜卡(1)所储存的购物消费信息中删除已经在该商户完成购买物品的部分购物消费信息;

- 
- F4. 收款机(2)将付款金额、买菜卡(1)识别号码、收款机(2)识别号码、收付款日期和时间等交易记录储存在收款机(2)内,并于收款机(2)与卡中心(3)连线时,由收款机(2)将所储存的交易记录传送到卡中心(3);
- F5. 卡中心(3)收到从收款机(2)传送来的交易记录,从交易记录中找到付款金额、买菜卡(1)的识别号码、收款机(2)的识别号码、收付款日期和时间等资料,核对交易记录的各项资料无误后,卡中心(3)将该付款金额的钱存到该收款机(2)的识别号码对应的商店账户,然后卡中心(3)向收款机(2)发出确认信息,通知收款机(2)已经将该交易记录进行结算,由收款机(2)将所储存的已经结算交易记录删除。

## 用于菜市场购物时支付用途的智能卡支付系统和方法

### 【技术领域】

本发明涉及智能卡技术领域，特别是涉及一种用于菜市场购物时支付用途的智能卡支付系统和方法。

### 【背景技术】

现时一般人到菜市场购物时，通常是使用现钞和硬币付款，而找续回来的钞票和硬币，有时是非常脏，尤其是到一些卖鱼的小贩买东西，找续回来的钞票和硬币经常又湿又脏，甚至带有鱼血等，顾客收到找续回来又湿又脏的钞票和硬币，如放到钱包就会弄脏钱包，拿在手里又会弄脏顾客的手，非常狼狈，是一个极待解决的问题。此外，一些聘请了佣人的家庭，买菜煮饭这些工作通常由佣人负责，一般由顾主预先给佣人现金买菜钱，然后佣人使用这些买菜钱到菜市场买菜，部份不诚实的佣人会利用这机会，暗中侵吞部份买菜钱，令顾主蒙受损失，是一个极待解决的问题。

### 【发明内容】

本发明的目的，在于提供一种智能卡支付系统和方法，用于菜市场购物时，代替现钞和硬币作为支付的应用，顾客通过智能卡付款，菜贩就无须找续，就不会发生将又湿又脏的钞票和硬币找续给顾客的情况，此外，由于付款过程无须现钞和硬币，可避免不诚实的佣人在菜市场买菜时，暗中侵吞部份买菜钱。

本发明的目的是这样实现的，采用这样一种智能卡支付系统，用于菜市场购物时支付用途，其特征在於，所述的系统包括有各卡主的买菜卡(1)、各商户的收款机(2)、卡中心(3)，其中，所述的买菜卡(1)内储存有供付款用途的电子货币，商户于卡主购物付款时通过所述的收款机(2)在

该卡主的买菜卡(1)内储存的电子货币结余金额中扣除与付款金额相等的金额,以及,收款机(2)通过移动电话网络(4)与卡中心(3)相电讯连接,收款机(2)将所述的付款金额、买菜卡(1)识别号码、收款机(2)识别号码等交易记录通过移动电话网络(4)传送给卡中心(3),由卡中心(3)根据交易记录进行结算,将交易记录中的付款金额的钱存到收款商户的商店账户。

以及,采用这样一种智能卡支付方法,用于菜市场购物时支付用途,采用如前面所述的系统,其特征就在于,所述的方法包括商户于卡主购物付款时通过收款机(2)在该卡主的买菜卡(1)内储存的电子货币结余金额中扣除与付款金额相等的金额,以及,收款机(2)通过移动电话网络(4)与卡中心(3)相电讯连接,将收付款的交易记录通过移动电话网络(4)传送给卡中心(3),由卡中心(3)根据交易记录将商户收款机(2)从该买菜卡(1)中扣除付款金额的钱存到该收款商户的商店账户。

这样就实现了本发明的目的。

采用本发明的智能卡支付系统和方法,卡主就可以用买菜卡(1)付款,无须找续,卡主就不会收到又湿又脏的找续。

### 【附图说明】

图1是本发明的智能卡支付系统的示意说明图;

图2是增加了充值机(5)的智能卡支付系统的示意说明图;

图3是本发明的智能卡支付方法的步骤示意说明图;

图4是本发明的智能卡支付方法的充值步骤示意;

图5卡主通过互联网络(7)查询买菜卡(1)的交易记录和充值记录的步骤示意说明图;

图6卡主通过卡主手机(8)查询买菜卡(1)的交易记录和充值记录的步骤示意说明图;

装置主要用于收款机(2)与卡中心(3)之间通讯和互换信息,所述的通讯装置可以是移动电话,当收款机(2)与卡中心(3)相电讯连接时,收款机(2)会将所储存的交易记录通过通讯装置和移动电话网络(4)传送到卡中心(3)进行结算,并接收由卡中心(3)所发出的信息。

所述的卡中心(3)内设有对应各买菜卡(1)的卡主账户和对应各收款机(2)的商店账户,卡中心(3)主要用于处理和结算交易记录,结算时卡中心(3)根据交易记录将商户的收款机(2)从买菜卡(1)中扣除的付款金额的钱存到收款商户的商店账户内,以及,所述的卡主账户储存有该卡主账户对应的买菜卡(1)的交易记录。

参阅图2,图2是增加了充值机(5)的智能卡支付系统的示意说明图,图中示出的系统还包括有充值机(5),所述的充值机(5)上设有用于读写买菜卡(1)的读卡器和通讯装置,充值机(5)主要用于对买菜卡(1)进行充值,通过读卡器读写被充值的买菜卡(1)内所储存的电子货币结余金额,使该买菜卡(1)所储存的电子货币结余金额增加与充值金额相等的钱,以及,所述的通讯装置主要用于充值机(5)与卡中心(3)之间通讯和互换信息,所述的通讯装置可以是移动电话,以及,当卡主要充值买菜卡(1)前,卡主要预先将充值金额的钱存到卡主账户内,然后在充值时由充值机(5)通过通讯装置及移动电话网络(4)从卡中心(3)提取被充值的买菜卡(1)所对应的卡主账户内的充值金额,然后将该充值金额增加到该买菜卡(1)的电子货币结余金额内。

参阅图3,图3是本发明的智能卡支付方法的步骤示意说明图,图中示出的方法包括商户于卡主购物付款时通过收款机(2)在该卡主的买菜卡(1)内储存的电子货币结余金额中扣除与付款金额相等的金额,以及,收款机(2)通过移动电话网络(4)与卡中心(3)相电讯连接,将收付款的交易记录通过移动电话网络(4)传送给卡中心(3),由卡中心(3)根据

图7是卡主通过互联网络(7)预先设定购物消费信息的步骤示意说明图;

图8是卡主到菜市场使用买菜卡(1)购买购物消费信息内容所指定的物品的步骤示意说明图。

图中,相同的数字代表相同装置、部件器件,方法步骤用圆圈的数字和带箭头的直线所标出。附图是示意性的,用以说明本发明的系统的构成和方法的主要步骤。

### 【具体实施方式】

下面结合附图,对本发明的方法作进一步详细说明。

参阅图1,图1是本发明的智能卡支付系统的示意说明图,图中示出的系统包括有各卡主的买菜卡(1)、各商户的收款机(2)、卡中心(3),其中,所述的买菜卡(1)内储存有供付款用途的电子货币,商户于卡主购物付款时通过所述的收款机(2)在该卡主的买菜卡(1)内储存的电子货币结余金额中扣除与付款金额相等的金额,以及,收款机(2)通过移动电话网络(4)与卡中心(3)相电讯连接,收款机(2)将所述的付款金额、买菜卡(1)识别号码、收款机(2)识别号码等交易记录通过移动电话网络(4)传送给卡中心(3),由卡中心(3)根据交易记录进行结算,将交易记录中的付款金额的钱存到收款商户的商店账户。

以及,

所述的买菜卡(1)是一智能卡,卡内设有一个唯一的识别号码,并储存有供付款用途的电子货币结余金额。

所述的收款机(2)上设有用于读写买菜卡(1)的读卡器和通讯装置及一个唯一的识别号码,当卡主使用买菜卡(1)付款时,收款机(2)通过读卡器读写该买菜卡(1)内所储存的电子货币结余金额,使该买菜卡(1)所储存的电子货币结余金额减少与付款金额相等的钱,以及,所述的通讯

交易记录将商户收款机(2)从该买菜卡(1)中扣除付款金额的钱存到该收款商户的商店账户。

继续参阅图3,图中示出的方法还包括如下的A组步骤,是卡主购物消费付款时,使用买菜卡(1)付款的步骤,具体的步骤如下:

- A1. 卡主购物消费付款时,商店收银员在收款机(2)上输入付款金额,然后卡主将买菜卡(1)放到收款机(2)的读卡器上,由收款机(2)通过读卡器读取买菜卡(1)的识别号码和所储存的电子货币结余金额;
- A2. 收款机(2)核对该买菜卡(1)的电子货币结余金额是否足够支付该付款金额,核对无误后将该电子货币结余金额减去该付款金额计算出新的结余金额,然后将该买菜卡(1)所储存的电子货币结余金额更新为新的结余金额;
- A3. 收款机(2)将付款金额、买菜卡(1)识别号码、收款机(2)识别号码、收付款日期和时间等交易记录储存在收款机(2)内,并于收款机(2)与卡中心(3)连线时,由收款机(2)将所储存的交易记录传送到卡中心(3);
- A4. 卡中心(3)收到从收款机(2)传送来的交易记录,从交易记录中找到付款金额、买菜卡(1)的识别号码、收款机(2)的识别号码、收付款日期和时间等资料,核对交易记录的各项资料无误后,卡中心(3)将该付款金额的钱存到该收款机(2)的识别号码对应的商店账户,然后卡中心(3)向收款机(2)发出确认信息,通知收款机(2)已经将该交易记录进行结算,由收款机(2)将所储存的已经结算交易记录删除。

参阅图4,图4是本发明的智能卡支付方法的充值步骤示意说明图,图中示出的方法还包括如下的B组步骤,是卡主充值买菜卡(1)的步骤,具体的步骤如下:

- B1. 卡主使用上网电脑(6)通过互联网络(7)连线到卡中心(3),并输入卡主的买菜卡(1)识别号码和登录密码和充值金额等资料,卡中心(3)核对买菜卡(1)识别号码和登录密码和充值金额等资料无误后,从卡主预先登记的银行账户内转账充值金额的钱到卡中心(3)的银行账户内,然后卡中心(3)将充值金额储存到该买菜卡(1)所对应的卡主账户内;
- 或,
- 卡主使用卡主手机(8)将买菜卡(1)识别号码和充值金额用短信传送到卡中心(3),卡中心(3)从短信的信息来源号码找到卡主手机(8)电话号码,从短信内容找到买菜卡(1)识别号码和充值金额,卡中心(3)核对卡主手机(8)电话号码和买菜卡(1)识别号码及充值金额等资料无误后,从卡主预先登记的银行账户内转账充值金额的钱到卡中心(3)的银行账户内,然后卡中心(3)将充值金额储存到该买菜卡(1)所对应的卡主账户内;
- B2. 卡主将所述的买菜卡(1)放到充值机(5)的读卡器上,由充值机(5)通过读卡器读取买菜卡(1)的识别号码和所储存的电子货币结余金额;
- B3. 充值机(5)将该买菜卡(1)的识别号码和所储存的电子货币结余金额等资料通过通讯装置及移动电话网络(4)传送到卡中心(3)请求提取该买菜卡(1)对应的卡主账户的充值金额资料;
- B4. 卡中心(3)核对该买菜卡(1)的识别号码和所储存的电子货币结余金额等资料无误后,将该买菜卡(1)对应的卡主账户的充值金额资料传送给该充值机(5),所述的充值金额资料包括卡主账户的结余金额即充值金额和该买菜卡(1)的识别号码;
- B5. 充值机(5)核对充值金额和该买菜卡(1)的识别号码无误后,将充值金额加上该买菜卡(1)的电子货币结余金额计算出新的结

余金额，然后将该买菜卡（1）所储存的电子货币结余金额更新为新的结余金额；

- B6. 充值机（5）将充值成功信息通过通讯装置及移动电话网络（4）传送到卡中心（3），所述的充值成功信息包括有该买菜卡（1）的识别号码、充值前的结余金额、充值后的结余金额、日期和时间等资料；

卡中心（3）收到充值成功信息后，从该卡主账户内扣除充值金额，并将充值记录储存在卡中心（3）内供卡主日后查询。

在本实施例中，卡主要预先在卡中心（3）登记他的银行账户号码，并授权卡中心（3）可以从该银行账户转账充值金额的钱到卡主的卡主账户内，当卡主要充值时，就可通过手机（8）或互互联网通知卡中心（3）从该该银行账户转账充值金额的钱到卡主的卡主账户内，然后将买菜卡（1）放到充值机（5）就可进行充值。此外，充值机（5）可以设置在菜市场的入口，方便卡主将买菜卡（1）充值后，才进入菜市场购物。

继续参阅图4，图中示出的系统还包括有上网电脑（6），卡主可以通过上网电脑（6）和互互联网（7）连线到卡中心（3），查询卡主自己的卡主账户的交易记录。

参阅图5，图5卡主通过互互联网（7）查询买菜卡（1）的交易记录和充值记录的步骤示意说明图，图中示出的方法还包括如下的C组步骤，是卡主查询买菜卡（1）的交易记录和充值记录的步骤，具体的步骤如下：

- C1. 卡主使用上网电脑（6）通过互互联网（7）连线到卡中心（3），并输入卡主的买菜卡（1）识别号码和登录密码等资料；
- C2. 卡中心（3）核对买菜卡（1）识别号码和登录密码等资料无误后，从所储存的记录中找出该买菜卡（1）的交易记录和充值记录等资料，通过互互联网（7）传送到该上网电脑（6）供卡主查阅。

参阅图 6，图 6 卡主通过卡主手机（8）查询买菜卡（1）的交易记录和充值记录的步骤示意说明图，图中示出的方法还包括如下的 D 组步骤，是卡主通过手机（8）查询交易记录和充值记录的步骤，具体的步骤如下：

- D1. 卡主使用手机（8）拨打卡中心（3）指定的查询电话号码，拨通后即可挂线，卡中心（3）从来电号码找到卡主手机（8）的电话号码，从卡主手机（8）的电话号码找到对应的卡主账户，  
或，  
卡主使用手机（8）发短信到卡中心（3）指定的查询电话号码，卡中心（3）从短信的信息来源电话号码找到卡主手机（8）的电话号码，从卡主手机（8）的电话号码找到对应的卡主账户；
- D2. 卡中心（3）将预定期间的该卡主账户的交易记录和充值记录，以短信通过移动电话网络（4）传送到卡主的手机（8）供卡主查阅，例如卡中心（3）将含有最近 24 小时内该卡主账户的交易记录和充值记录的短信传送给卡主手机（8）供卡主查阅。

参阅图 7 和图 8，图 7 是卡主通过互联网络（7）预先设定购物消费信息的步骤示意说明图，图 8 是卡主到菜市场使用买菜卡（1）购买购物消费信息内容所指定的物品的步骤示意说明图，在图 7 和图 8 的实施例中，买菜卡（1）卡内设有用于储存购物消费信息的存储器，卡主可使用上网电脑（6）通过互联网络（7）连线到卡中心（3），登入卡主在卡中心（3）内的卡主账户，并选择将要购买的物品，完成后就可以将买菜卡（1）放到充值机（5）上，由卡中心（3）将卡主所选择将要购买的物品的购物消费信息通过充值机（5）写到买菜卡（1）内，然后就可拿着买菜卡（1）到商户，把买菜卡（1）放到收款机（2），由收款机（2）通过读卡器提取出该购物消费信息，商户就可知道客人要购买甚么物品，如果该商店有该些物品出售，只要再次将买菜卡（1）放到收款机（2）上付款，收款机（2）就会在买菜卡（1）所储存的电子货币结余金额收取与付款金额相等的钱，并将该

购物消费信息中删除已经完成购买物品的部分购物消费信息。这样预先输入购物消费信息，然后才到商店购物的应用，特别适合一些聋哑人士使用。

继续参阅图 7，图中示出的方法还包括如下的 E 组步骤，是卡主通过互联网络（7）预先设定购物消费信息，并通过充值机（5）将购物消费信息储存到买菜卡（1）的步骤，具体的步骤如下：

- E1. 卡主使用上网电脑（6）通过互联网络（7）连线到卡中心（3），并输入卡主的买菜卡（1）识别号码和登录密码 和/或 充值金额等资料；
- E2. 卡中心（3）核对买菜卡（1）识别号码和登录密码 和/或 充值金额等资料无误后，  
卡主通过上网电脑（6）及互联网络（7）在卡中心（3）网页选择将要购买的物品和数量，卡中心（3）将卡主所选择要购买的物品和数量等购物消费信息储存在卡主账户内；  
和/或  
卡中心（3）从卡主预先登记的银行账户内转账充值金额的钱到卡中心（3）的银行账户内，然后卡中心（3）将充值金额储存到该买菜卡（1）所对应的卡主账户内；
- E3. 卡主将买菜卡（1）放到充值机（5）的读卡器上，由充值机（5）通过读卡器读取买菜卡（1）的识别号码和所储存的电子货币结余金额；
- E4. 充值机（5）将该买菜卡（1）的识别号码和所储存的电子货币结余金额等资料通过通讯装置及移动电话网络（4）传送到卡中心（3）请求提取该买菜卡（1）对应的卡主账户的充值金额资料 和/或 购物消费信息；
- E5. 卡中心（3）核对该买菜卡（1）的识别号码和所储存的电子货币结余金额等资料无误后，将该买菜卡（1）对应的卡主账户的充值

金额资料 和/或 购物消费信息传送给该充值机 (5)，所述的充值金额资料包括卡主账户的结余金额即充值金额和该买菜卡 (1) 的识别号码；

E6. 充值机 (5) 核对充值金额 和/或 购物消费信息 及该买菜卡 (1) 的识别号码无误后，将充值金额加上该买菜卡 (1) 的电子货币结余金额计算出新的结余金额，然后将该买菜卡 (1) 所储存的电子货币结余金额更新为新的结余金额 和/或 将购物消费信息储存在买菜卡 (1) 内；

E7. 充值机 (5) 将操作成功信息通过通讯装置及移动电话网络 (4) 传送到卡中心 (3)，所述的操作成功信息包括有该买菜卡 (1) 的识别号码、充值前的结余金额、充值后的结余金额、日期和时间 和/或 已成功储存购物消费信息等资料；

卡中心 (3) 收到操作成功信息后，从该卡主账户内扣除充值金额，并将充值记录储存在卡中心 (3) 内供卡主日后查询 和/或 从该卡主账户内删除所储存的购物消费信息。

继续参阅图 8，图中示出的方法还包括如下的 F 组步骤，是卡主到菜市场使用买菜卡 (1) 购买购物消费信息内容所指定的物品的步骤，具体的步骤如下：

F1. 卡主到商户购物时，将买菜卡 (1) 放到收款机 (2) 的读卡器上，由收款机 (2) 通过读卡器读取买菜卡 (1) 所储存的购物消费信息，并将购物消费信息通过收款机 (2) 显示给商户看，由商户从该购物消费信息内容中，在收款机 (2) 选出该商户有出售的物品，由收款机 (2) 计算出付款金额；

F2. 卡主再次将买菜卡 (1) 放到收款机 (2) 的读卡器上，由收款机 (2) 通过读卡器读取买菜卡 (1) 的识别号码和所储存的电子货币结余金额；

- F3. 收款机(2)核对该买菜卡(1)的电子货币结余金额是否足够支付该付款金额,核对无误后将该电子货币结余金额减去该付款金额计算出新的结余金额,然后将该买菜卡(1)所储存的电子货币结余金额更新为新的结余金额,并将该买菜卡(1)所储存的购物消费信息中删除已经在该商户完成购买物品的部分购物消费信息;
- F4. 收款机(2)将付款金额、买菜卡(1)识别号码、收款机(2)识别号码、收付款日期和时间等交易记录储存在收款机(2)内,并于收款机(2)与卡中心(3)连线时,由收款机(2)将所储存的交易记录传送到卡中心(3);
- F5. 卡中心(3)收到从收款机(2)传送来的交易记录,从交易记录中找到付款金额、买菜卡(1)的识别号码、收款机(2)的识别号码、收付款日期和时间等资料,核对交易记录的各项资料无误后,卡中心(3)将该付款金额的钱存到该收款机(2)的识别号码对应的商店账户,然后卡中心(3)向收款机(2)发出确认信息,通知收款机(2)已经将该交易记录进行结算,由收款机(2)将所储存的已经结算交易记录删除。

更进一步,卡中心(3)可以与商户合作,将一些菜谱和烹调方法及材料等资料放到卡中心(3),卡主只要通过互联网络(7)在卡中心(3)选择所需菜谱,卡中心(3)就会自动将该菜谱的烹调方法显示给卡主看,并将同时包含该菜谱的烹调材料清单的购物消费信息存到卡主账户内,并告诉卡主可以买到这些烹调材料的商户的名称和地址,然后卡主将买菜卡(1)放到充值机(5)上,由卡中心(3)通过充值机(5)将卡主账户内包含该菜谱的烹调材料清单的购物消费信息存到买菜卡(1),这样卡主就可以拿着买菜卡(1)到各商户买齐烹调材料,然后依照烹调方法做出美味饭菜。

在本说明书中，为了方便描述，将卡主和卡主指定可以使用他的买菜卡（1）购物的人，例如卡主所聘请的佣人，都一律简称为卡主，即使在本说明书中只写卡主，都是包括了卡主及卡主指定可以使用他的买菜卡（1）购物的人。例如在图8的实施例的步骤说明中，卡主既可以是指卡主自己，也可以是指卡主所聘请的佣人，由佣人到菜市场购买卡主在图7的实施例中所选择的购物消费信息内容所指定的物品。

本发明的优点是卡主除了可以自己使用买菜卡（1）购物付款外，卡主更可将买菜卡（1）交给佣人到菜市场买菜，无须将现金交给佣人，而且卡主更可事后查询该买菜卡（1）的交易记录，这样可避免佣人暗中侵吞买菜钱。本发明的实施，会带来良好的社会效益和经济效益。

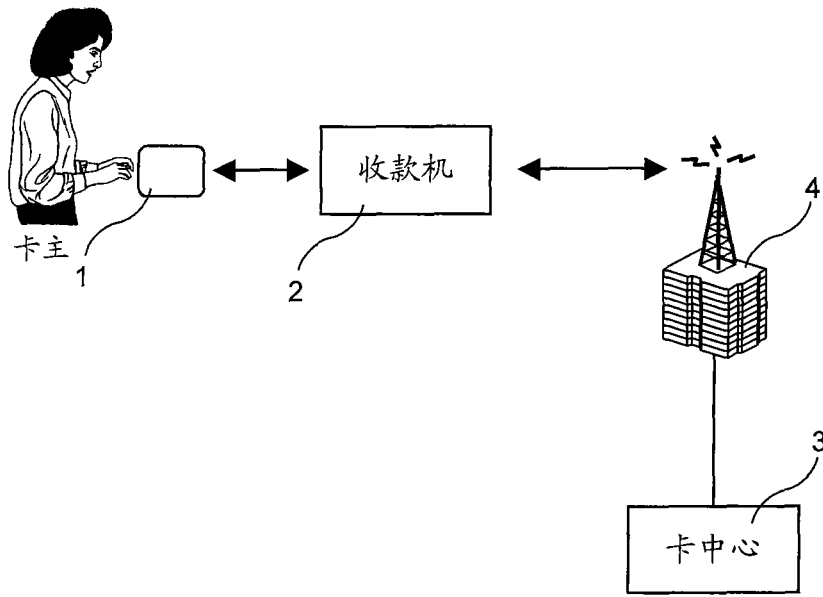


图 1

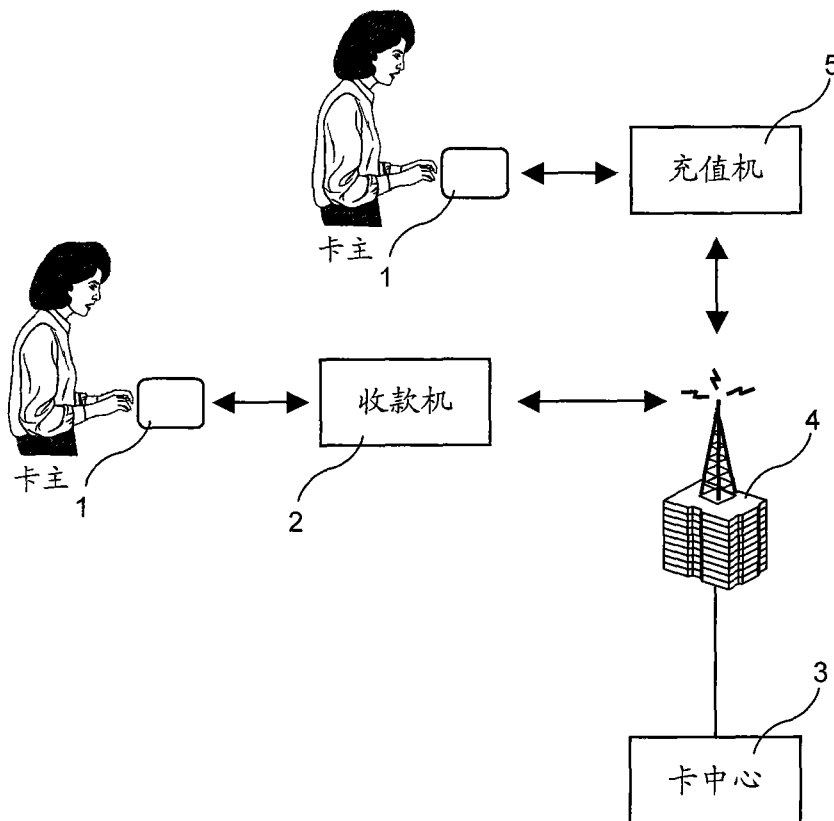


图 2

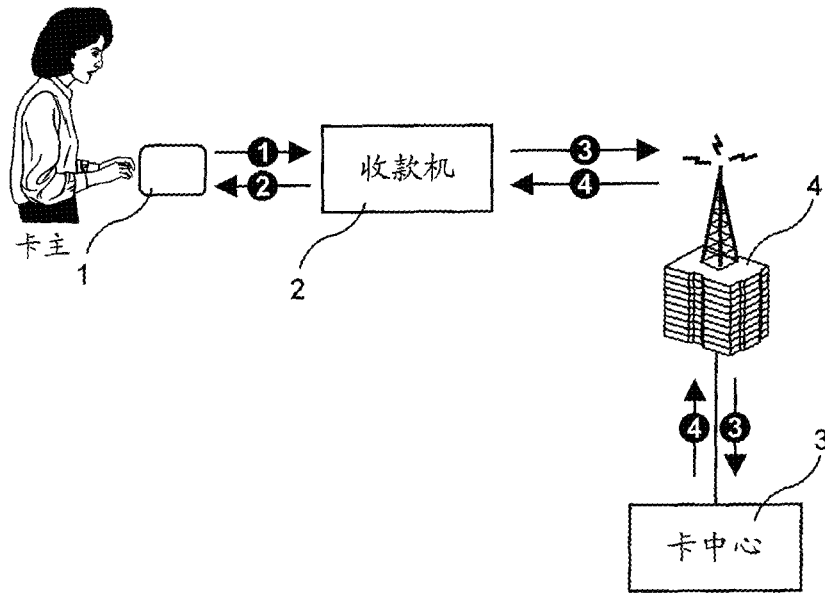


图 3

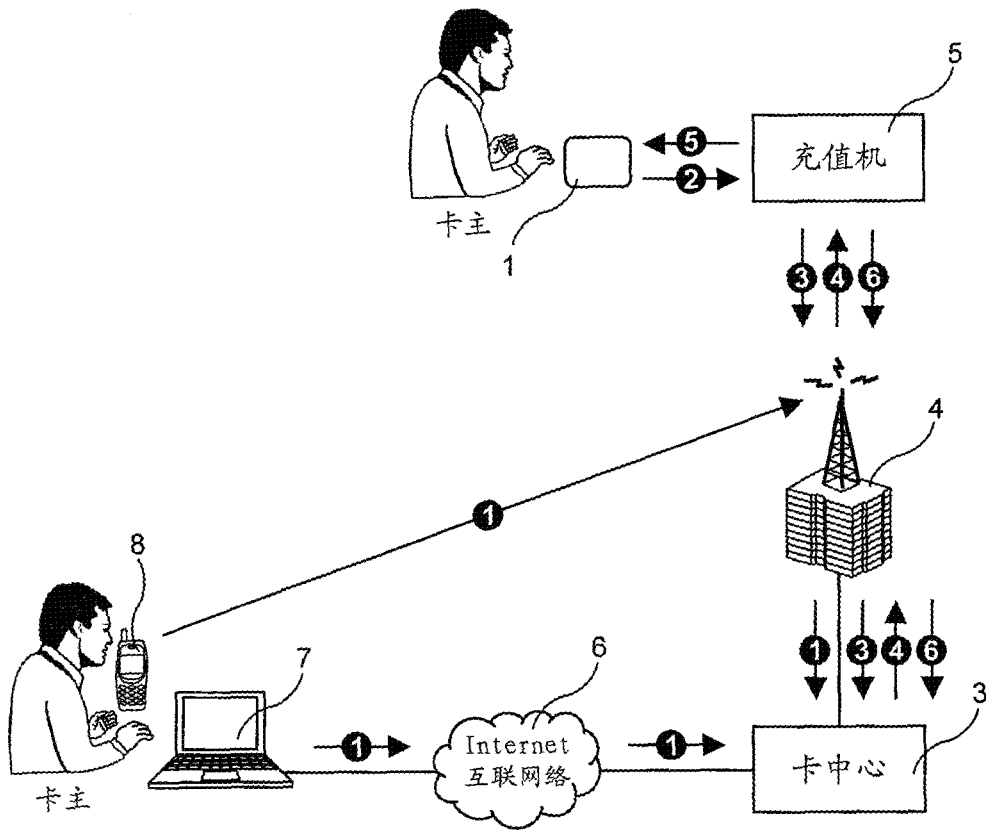


图 4

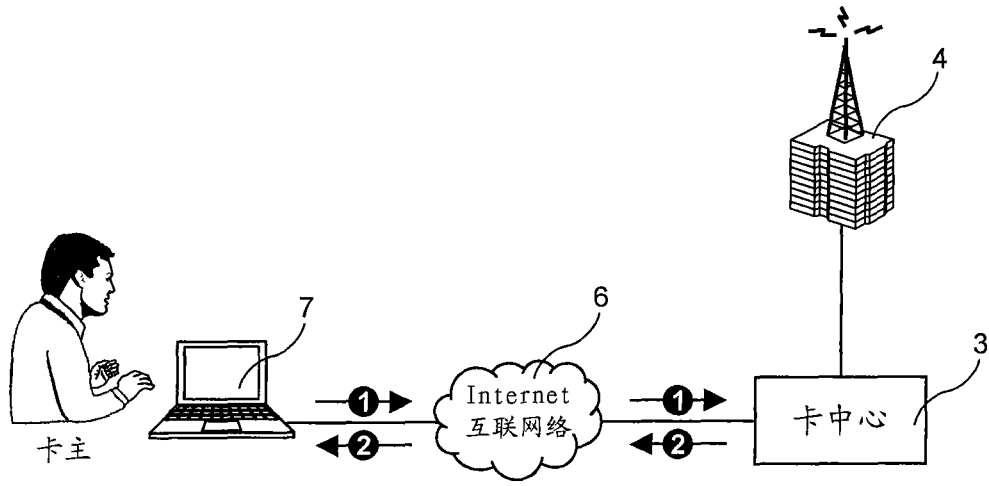


图 5

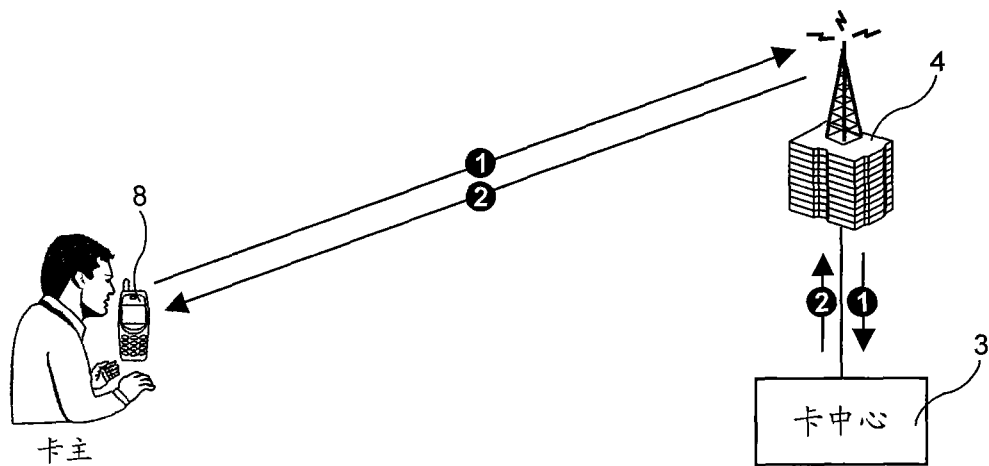


图 6

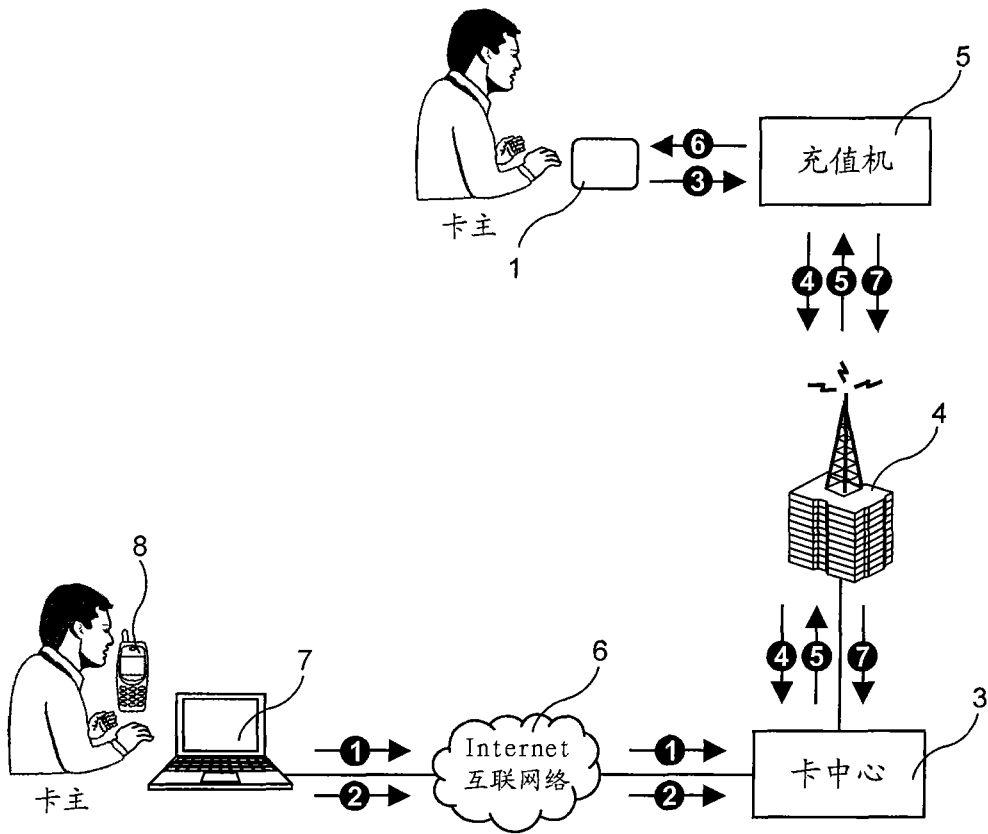


图 7

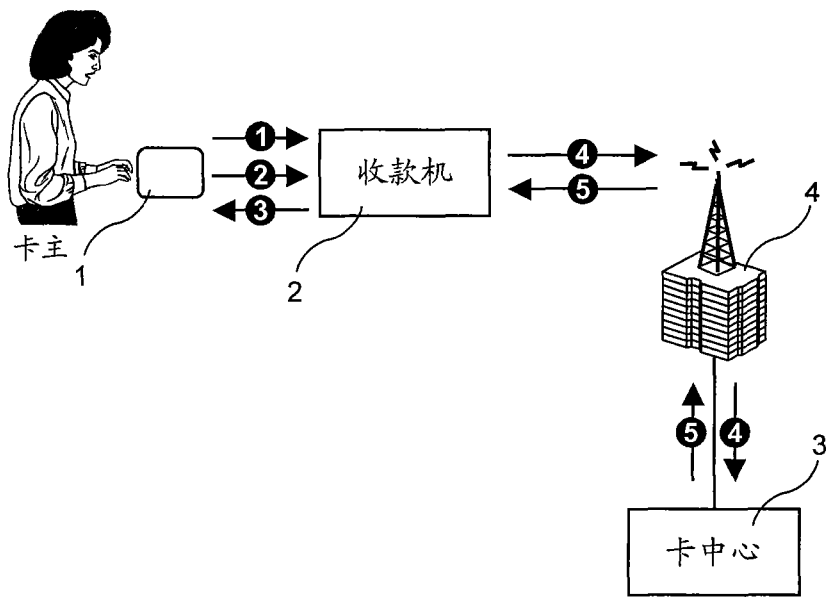


图 8