

[19] 中华人民共和国国家知识产权局

[51] Int. Cl.

H04W 4/14 (2009.01)

H04W 12/02 (2009.01)



# [12] 发明专利申请公布说明书

[21] 申请号 200810065689.0

[43] 公开日 2009年8月5日

[11] 公开号 CN 101500211A

[22] 申请日 2008.2.1

[21] 申请号 200810065689.0

[71] 申请人 黄金富

地址 100032 北京市西城区金融街27号投资  
广场B座19层

[72] 发明人 黄金富

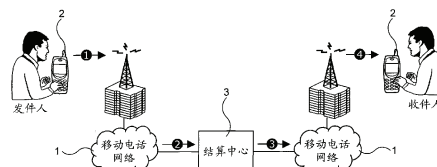
权利要求书4页 说明书8页 附图1页

## [54] 发明名称

采用付费收费捐款手段来防止垃圾短信的系统和方法

## [57] 摘要

一种采用付费收费捐款手段来防止垃圾短信的系统和方法，通过收费手段增加发送垃圾短信的成本，来减少垃圾短信。发短信时，由发件人用手机(2)将短信通过结算中心(3)传送到收件人手机(2)，当收件人手机(2)收到短信后，结算中心(3)从发件人手机(2)电话号码的账户收取短信接收费用，并将该费用扣除移动电话网络(1)的服务费和结算中心(3)的手续费后，将余额存入收件人手机(2)电话号码的账户。由于发短信要向收件人支付短信接收费用，令滥发垃圾短信者付出相当的成本，而一般人与人之间的短信通信，大多是互有往来，也就是会互相付短信接收费用给对方，付出和收取的费用不会相差很大，不会对正常使用短信者造成负担和影响。



1. 一种可防止垃圾短信的系统，其特征在于，所述的系统包括有各移动电话网络（1）、各用户的手机（2）、结算中心（3），其中，结算中心（3）与各移动电话网络（1）相电讯连接，以及，发件人发送短信给收件人时，由发件人使用其发件人手机（2）将短信通过发件人手机（2）所接入的移动电话网络（1）传送到结算中心（3），再由结算中心（3）通过收件人手机（2）所接入的移动电话网络（1）将该短信传送到收件人手机（2）。
2. 如权利要求 1 所述的可防止垃圾短信的系统，其特征在于，当发件人发送短信给收件人时，在短信的收件人电话号码资料中输入包括结算中心（3）的接入号码和收件人手机（2）电话号码组成的收件人收费号码，然后由发件人手机（2）通过发件人手机（2）所接入的移动电话网络（1）将该短信发送，由该移动电话网络（1）根据该收件人收费号码内容中的结算中心（3）接入号码将该短信转送至结算中心（3），再由结算中心（3）将该短信的发件人电话号码资料中的发件人电话号码前面加上结算中心（3）接入号码，然后通过收件人手机（2）所接入的移动电话网络（1）将该短信传送到收件人手机（2），收件人从短信的发件人电话号码前面的结算中心（3）接入号码部分就可知道该短信是从结算中心（3）转发来的短信。
3. 如权利要求 1 或 2 所述的可防止垃圾短信的系统，其特征在于，当所述的收件人手机（2）接收到由发件人手机（2）所发出的短信后，所述的结算中心（3）从发件人手机（2）电话号码的账户收取短信接收费用，并将该短信接收费用扣除移动电话网络（1）所收取的服务费和结算中心（3）所收取的手续费等费用后，将余额存入到收件人手机（2）电话号码的账户。

4. 一种防止垃圾短信的方法，采用如权利要求 1 或 2 或 3 所述的系统，其特征在于，所述的方法包括发件人发送短信给收件人时，由发件人使用其发件人手机（2）将短信通过发件人手机（2）所接入的移动电话网络（1）传送到结算中心（3），再由结算中心（3）通过收件人手机（2）所接入的移动电话网络（1）将该短信传送到收件人手机（2）。
5. 如权利要求 4 所述的防止垃圾短信的方法，其特征在于，所述的结算中心（3）于收件人手机（2）接收到由发件人手机（2）所发出的短信后，在发件人手机（2）电话号码的账户内收取短信接收费用，并将该短信接收费用扣除移动电话网络（1）所收取的服务费和结算中心（3）所收取的手续费等费用后，将余额存入到收件人手机（2）电话号码的账户。
6. 如权利要求 4 或 5 所述的防止垃圾短信的方法，其特征在于，所述的方法包括如下的 A 组步骤，是发件人向收件人发送短信的步骤，具体的步骤如下：
  - A1. 发件人在手机（2）输入要发送给收件人的短信内容，并于短信的收件人电话号码资料中输入收件人收费号码，然后在手机上按发送键将该短信通过发件人手机（2）所接入的移动电话网络（1）发送，所述的收件人收费号码包括结算中心（3）的接入号码和收件人的电话号码；
  - A2. 发件人手机（2）所接入的移动电话网络（1）根据该收件人收费号码中的结算中心（3）接入号码部分，将该短信转送至结算中心（3）；

- A3. 结算中心(3)将该短信的发件人电话号码资料中的发件人电话号码前面加上结算中心(3)的接入号码,然后结算中心(3)将该短信传送到收件人手机(2)所接入的移动电话网络(1);
- A4. 收件人手机(2)所接入的移动电话网络(1)将该短信传送到收件人手机(2);
- 收件人的手机(2)从短信的发件人电话号码前面的结算中心(3)接入号码部分就可知道该短信是从结算中心(3)转发来的短信;当收件人手机(2)接收到由发件人手机(2)所发出的短信后,结算中心(3)从发件人手机(2)电话号码的账户收取短信接收费用,并将该短信接收费用扣除移动电话网络(1)所收取的服务费和结算中心(3)所收取的手续费等费用后,将余额存入到收件人手机(2)电话号码的账户。
7. 如权利要求4或5所述的防止垃圾短信的方法,其特征在于,所述的方法包括如下的B组步骤,是发件人向设置了自定收费金额的收件人发送短信的步骤,具体的步骤如下:
- B1. 发件人在手机(2)输入要发送给收件人的短信内容,并于短信的收件人电话号码资料中输入收件人收费号码,然后在手机上按发送键将该短信通过发件人手机(2)所接入的移动电话网络(1)发送,所述的收件人收费号码包括结算中心(3)的接入号码和收件人的电话号码;
- B2. 发件人手机(2)所接入的移动电话网络(1)根据该收件人收费号码中的结算中心(3)接入号码,将该短信转送至结算中心(3);
- B3. 结算中心(3)从短信的信息来源电话号码找到发件人的手机(2)的电话号码即发件人电话号码,结算中心(3)从该短信的收件人电话号码资料中找到收件人收费号码,从收件人收费号码的内容

中找到收件人的手机(2)电话号码,从收件人的电话号码的账户的记录中,找到该收件人所设定的自定收费金额;

结算中心(3)拨打该发件人的手机(2)的电话号码;

B4. 发件人的手机(2)收到来电后,从来电电话号码知道是结算中心(3)的来电,发件人接听来电后由结算中心(3)以电脑语音告诉发件人有关收件人电话号码的账户的自定收费金额,并请发件人在手机(2)输入发件人支付密码确认,发件人如同意支付该自定收费金额的短信接收费用就在手机(2)上输入发件人支付密码确认;

B5. 结算中心(3)核对该发件人支付密码和该发件人电话号码的账户结余足够支付该自定收费金额的短信接收费用等无误后,结算中心(3)将该短信的发件人电话号码资料中的发件人电话号码前面加上结算中心(3)的接入号码,然后结算中心(3)将该短信传送到收件人手机(2)所接入的移动电话网络(1);

B6. 收件人手机(2)所接入的移动电话网络(1)将该短信传送到收件人手机(2);

收件人的手机(2)从短信的发件人电话号码前面的结算中心(3)接入号码部分就可知道该短信是从结算中心(3)转发来的短信;

当收件人手机(2)接收到由发件人手机(2)所发出的短信后,结算中心(3)从发件人手机(2)电话号码的账户收取短信接收费用,并将该短信接收费用扣除移动电话网络(1)所收取的服务费和结算中心(3)所收取的手续费等费用后,将余额存入到收件人手机(2)电话号码的账户。

## 采用付费收费捐款手段来防止垃圾短信的系统和方法

### 【技术领域】

本发明涉及通讯技术领域，特别是涉及一种采用付费收费捐款手段来防止垃圾短信的系统和方法。

### 【背景技术】

随着通讯技术的发展，移动电话即手机已经成为人们主要的通讯工具之一，尤其是通过手机传送短信信息，已经成为人们常用的通信方法之一，采用短信通信的优点是通信成本低，有些国家地区的移动电话网络的营运商，为了减少用户使用话音通信，避免网络出现拥挤，甚至采用免费方式供用户发短信，即无需支付额外费用就可以多次发一些给本地手机用户的短信，所以短信是一种低成本的通信方式，有些人就利用低成本的特点，从各种不同渠道大量收集别人的手机电话号码，然后将一些商业广告甚至成人信息，在未经用户同意就强行将短信发送给这些手机电话号码，利用短信作低成本的宣传推广。收件人收到这些短信，看到是一些不认识的人发送给自己的短信，内容一般都是一些没有用的广告信息，是所谓的垃圾短信，所以一般用户都会将这些垃圾短信删除不看，但由于垃圾短信的数量越来越多，甚至比正常有用的短信多几十倍，当每天都收到大量的垃圾短信时，用户要花不少时间去删除垃圾短信，损失了大量宝贵的时间。

垃圾短信带来的主要影响是浪费移动电话网络的资源，虽然每发一个短信只占用很少的移动电话网络资源，但是当大量无用的垃圾短信在移动电话网络出现时，就会对移动电话网络造成影响。此外，当用户删除这些垃圾短信时，匆忙之间还可能将重要的短信也一并删除，这样严重影响了人们正常的通信，如何防止垃圾短信，减低垃圾短信的影响，是一个极需解决的迫切问题。

## 【发明内容】

本发明的目的，在于提供一种防止垃圾短信的系统和方法。

本发明通过收费手段增加发送垃圾短信的成本，使滥发短信者不能利用短信作低成本的宣传推广，从而减少垃圾短信的数量。

本发明的目的是这样实现的，采用这样一种可防止垃圾短信的系统，其特征在于，所述的系统包括有各移动电话网络（1）、各用户的手机（2）、结算中心（3），其中，结算中心（3）与各移动电话网络（1）相电讯连接，以及，发件人发送短信给收件人时，由发件人使用其发件人手机（2）将短信通过发件人手机（2）所接入的移动电话网络（1）传送到结算中心（3），再由结算中心（3）通过收件人手机（2）所接入的移动电话网络（1）将该短信传送到收件人手机（2）。以及，当所述的收件人手机（2）接收到由发件人手机（2）所发出的短信后，所述的结算中心（3）从发件人手机（2）电话号码的账户收取短信接收费用，并将该短信接收费用扣除移动电话网络（1）所收取的服务费和结算中心（3）所收取的手续费等费用后，将余额存入到收件人手机（2）电话号码的账户。

以及，采用这样一种防止垃圾短信的方法，采用如前面所述的系统，其特征在于，所述的方法包括发件人发送短信给收件人时，由发件人使用其发件人手机（2）将短信通过发件人手机（2）所接入的移动电话网络（1）传送到结算中心（3），再由结算中心（3）通过收件人手机（2）所接入的移动电话网络（1）将该短信传送到收件人手机（2）。以及，所述的结算中心（3）于收件人手机（2）接收到由发件人手机（2）所发出的短信后，在发件人手机（2）电话号码的账户内收取短信接收费用，并将该短信接收费用扣除移动电话网络（1）所收取的服务费和结算中心（3）所收取的手续费等费用后，将余额存入到收件人手机（2）电话号码的账户。

这样就实现了本发明的目的。

本发明的优点是可以有效对抗垃圾短信，由于发出短信要向收件人支付额外的短信接收费用，增加了发短信的成本，令滥发垃圾短信者要为所发出的垃圾短信付出相当的成本代价，这样就可大幅减少垃圾短信的数量。而一般人与人之间的短信通信，一般都是互有往来的，也就是会互相付短信接收费用给对方，所付出的短信接收费用和所收取的短信接收费用两者不会相差很大，所以不会对正常使用短信的通信者造成负担和影响。

### 【附图说明】

图 1 是本发明的可防止垃圾短信的系统的结构示意说明图；

图 2 是本发明的防止垃圾短信的方法的步骤示意说明图；

图 3 是发件人向设定了自定收费金额的收件人发送短信的步骤示意说明图。

图中，相同的数字代表相同的系统、装置、部件器件，方法步骤用圆圈的数字和带箭头的直线所标出。附图是示意性的，用以说明本发明的系统的构成和方法的主要步骤。

### 【具体实施方式】

下面结合附图，对本发明的系统和方法作进一步详细说明。

参阅图 1，图 1 是本发明的可防止垃圾短信的系统的结构示意说明图，图中示出的系统包括有各移动电话网络（1）、各用户的手机（2）、结算中心（3），其中，结算中心（3）与各移动电话网络（1）相电讯连接，以及，发件人发送短信给收件人时，由发件人使用其发件人手机（2）将短信通过发件人手机（2）所接入的移动电话网络（1）传送到结算中心（3），再由结算中心（3）通过收件人手机（2）所接入的移动电话网络（1）将该短信传送到收件人手机（2）。

在设置方面，结算中心（3）设有各手机（2）电话号码的账户资料。本发明采用收费方式来防止垃圾短信，由收件人向发件人收取短信接收费用，是通过结算中心（3）从发件人手机（2）的电话号码的账户收取短信接收费用，短信接收费用金额可以采用一个固定金额，或采用按短信内容长短来计算短信接收费用，或采用固定金额加上按短信内容长短来计算短信接收费用方式。当所述的收件人手机（2）接收到由发件人手机（2）所发出的短信后，所述的结算中心（3）从发件人手机（2）电话号码的账户收取短信接收费用，并将该短信接收费用扣除移动电话网络（1）所收取的服务费和结算中心（3）所收取的手续费等费用后，将余额存入到收件人手机（2）电话号码的账户。例如将短信接收费用金额定为每次1元，发件人每次发送短信给收件人要支付1元，由结算中心（3）扣除移动电话网络（1）所收取的服务费（例如1角）和结算中心（3）所收取的手续费等费用（例如1角）后，将余额（例如8角）存入收件人手机（2）电话号码的账户内。

在本说明书中，所述的短信是包括通过移动电话网络（1）传送的短信信息（Short Message Service）或彩信（Multimedia Messaging Service），为了方便说明，在本说明书中将短信和彩信一律以“短信”描述，即使只写“短信”，都是包括了短信息、彩信等，都可很好地实现本发明的目的，都是属于本发明的保护范围。

继续参阅图1，图1示出的实施例中，当发件人发送短信给收件人时，在短信的收件人电话号码资料中输入包括结算中心（3）的接入号码和收件人手机（2）电话号码组成的收件人收费号码（所述的接入号码由各移动电话网络（1）分配给结算中心（3）的接入码，所有以这接入码作为开始的收件人电话号码的短信，都会转给结算中心（3）处理，例如结算中心（3）的接入号码是003、收件人的电话号码是987654321，收件人收费号码就是003987654321），然后由发件人手机（2）通过发件人手机（2）所接入的移动电话网络（1）将该短信发送，由该移动电话网络（1）根据该收件人

收费号码内容中的结算中心(3)接入号码将该短信转送至结算中心(3),再由结算中心(3)将该短信的发件人电话号码资料中的发件人电话号码前面加上结算中心(3)接入号码,然后通过收件人手机(2)所接入的移动电话网络(1)将该短信传送到收件人手机(2),收件人从短信的发件人电话号码前面的结算中心(3)接入号码部分就可知道该短信是从结算中心(3)转发来的短信。

参阅图2,图2是本发明的防止垃圾短信的方法的步骤示意,图中示出的方法包括发件人发送短信给收件人时,由发件人使用其发件人手机(2)将短信通过发件人手机(2)所接入的移动电话网络(1)传送到结算中心(3),再由结算中心(3)通过收件人手机(2)所接入的移动电话网络(1)将该短信传送到收件人手机(2)。以及,所述的结算中心(3)于收件人手机(2)接收到由发件人手机(2)所发出的短信后,在发件人手机(2)电话号码的账户内收取短信接收费用,并将该短信接收费用扣除移动电话网络(1)所收取的服务费和结算中心(3)所收取的手续费等费用后,将余额存入到收件人手机(2)电话号码的账户。

继续参阅图2,图中示出的方法包括如下的A组步骤,是发件人向收件人发送短信的步骤,具体的步骤如下:

- A1. 发件人在手机(2)输入要发送给收件人的短信内容,并于短信的收件人电话号码资料中输入收件人收费号码,然后在手机上按发送键将该短信通过发件人手机(2)所接入的移动电话网络(1)发送,所述的收件人收费号码包括结算中心(3)的接入号码和收件人的电话号码;
- A2. 发件人手机(2)所接入的移动电话网络(1)根据该收件人收费号码中的结算中心(3)接入号码部分,将该短信转送至结算中心(3);

- A3. 结算中心(3)将该短信的发件人电话号码资料中的发件人电话号码前面加上结算中心(3)的接入号码,然后结算中心(3)将该短信传送到收件人手机(2)所接入的移动电话网络(1);
- A4. 收件人手机(2)所接入的移动电话网络(1)将该短信传送到收件人手机(2);
- 收件人的手机(2)从短信的发件人电话号码前面的结算中心(3)接入号码部分就可知道该短信是从结算中心(3)转发来的短信;当收件人手机(2)接收到由发件人手机(2)所发出的短信后,结算中心(3)从发件人手机(2)电话号码的账户收取短信接收费用,并将该短信接收费用扣除移动电话网络(1)所收取的服务费和结算中心(3)所收取的手续费等费用后,将余额存入到收件人手机(2)电话号码的账户。

本发明的更进一步改进是用户可以在自己的手机(2)电话号码的账户预先设定一个自定收费金额,所有传送给该用户手机(2)的短信,都要向该用户支付该自定收费金额的短信接收费用,由结算中心(3)将自定收费金额的短信接收费用扣除移动电话网络(1)所收取的服务费和结算中心(3)所收取的手续费等费用后,将余额存入到收件人手机(2)电话号码的账户内。此外,各用户同时要在自己的手机(2)电话号码的账户预先设定一个支付密码即发件人支付密码,所有由该用户的手机(2)通过结算中心(3)转发给收件人的短信,用户都要向收件人支付由收件人设定的自定收费金额的短信接收费用,而结算中心(3)要核对该发件人支付密码无误后才会将用户即发件人的手机(2)发给收件人的短信转送至收件人的手机(2)。

参阅图4,图4是发件人向设定了自定收费金额的收件人发送短信的步骤示意说明图,图中示出的方法包括如下的B组步骤,是发件人向设定了自定收费金额的收件人发送短信的步骤,具体的步骤如下:

- B1. 发件人在手机（2）输入要发送给收件人的短信内容，并于短信的收件人电话号码资料中输入收件人收费号码，然后在手机上按发送键将该短信通过发件人手机（2）所接入的移动电话网络（1）发送，所述的收件人收费号码包括结算中心（3）的接入号码和收件人的电话号码；
- B2. 发件人手机（2）所接入的移动电话网络（1）根据该收件人收费号码中的结算中心（3）接入号码，将该短信转送至结算中心（3）；
- B3. 结算中心（3）从短信的信息来源电话号码找到发件人的手机（2）的电话号码即发件人电话号码，结算中心（3）从该短信的收件人电话号码资料中找到收件人收费号码，从收件人收费号码的内容中找到收件人的手机（2）电话号码，从收件人的电话号码的账户的记录中，找到该收件人所设定的自定收费金额；  
结算中心（3）拨打该发件人的手机（2）的电话号码；
- B4. 发件人的手机（2）收到来电后，从来电电话号码知道是结算中心（3）的来电，发件人接听来电后由结算中心（3）以电脑语音告诉发件人有关收件人电话号码的账户的自定收费金额，并请发件人在手机（2）输入发件人支付密码确认，发件人如同意支付该自定收费金额的短信接收费用就在手机（2）上输入发件人支付密码确认；
- B5. 结算中心（3）核对该发件人支付密码和该发件人电话号码的账户结余足够支付该自定收费金额的短信接收费用等无误后，结算中心（3）将该短信的发件人电话号码资料中的发件人电话号码前面加上结算中心（3）的接入号码，然后结算中心（3）将该短信传送到收件人手机（2）所接入的移动电话网络（1）；
- B6. 收件人手机（2）所接入的移动电话网络（1）将该短信传送到收件人手机（2）；

收件人的手机(2)从短信的发件人电话号码前面的结算中心(3)接入号码部分就可知道该短信是从结算中心(3)转发来的短信;当收件人手机(2)接收到由发件人手机(2)所发出的短信后,结算中心(3)从发件人手机(2)电话号码的账户收取短信接收费用,并将该短信接收费用扣除移动电话网络(1)所收取的服务费和结算中心(3)所收取的手续费等费用后,将余额存入到收件人手机(2)电话号码的账户。

在本发明中,结算中心(3)可以将发件人所支付给收件人的短信接收费用,扣除成本后全部捐给慈善机构,例如捐给无国界医生组织、奥比斯眼科医院等慈善志愿机构,帮助有需要的人,相信大部分的手机(2)用户都不会反对。也可以由收件人自己选择一接收捐款的慈善机构,将本来由收件人收取的短信接收费用全部捐给收件人所选择的慈善机构。这种将发件人支付给收件人的短信接收费用转捐给慈善机构的方法,都可很好地实现本发明的目的,都是属于本发明的保护范围。此外,各地政府也可以通过结算中心(3)对发短信者征收税项,可增加政府的收入,由于征税的对像是发短信者,不会加重市民的负担,不会影响当地的经济,是增加政府收入的一个好方法。

以上已经详细说明了本发明的系统和方法,本发明的精神不受实施例中的具体说明所限制,在不脱离本发明的精神的情况下的各种变通,都属于本发明的范围。例如将结算中心(3)的功能整合到移动电话网络(1)中,由移动电话网络(1)提供结算中心(3)的功能,也可很好地实现本发明的目的,都属于本发明的范围。

本发明的防止垃圾短信的系统和方法,能有效针对垃圾短信,不会对一般短信使用者造成负担和影响,它的实施,会带来良好的社会效益和经济效益。

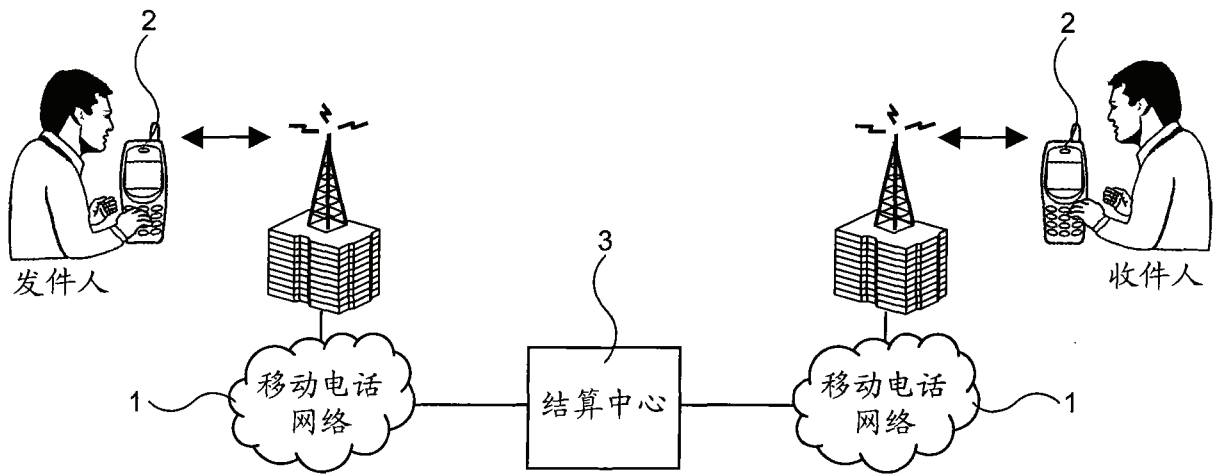


图 1

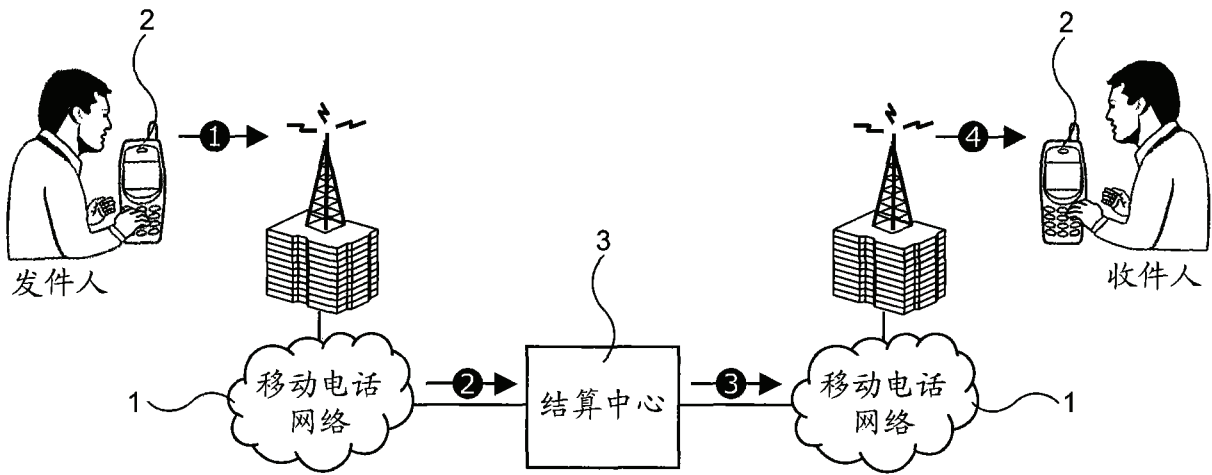


图 2

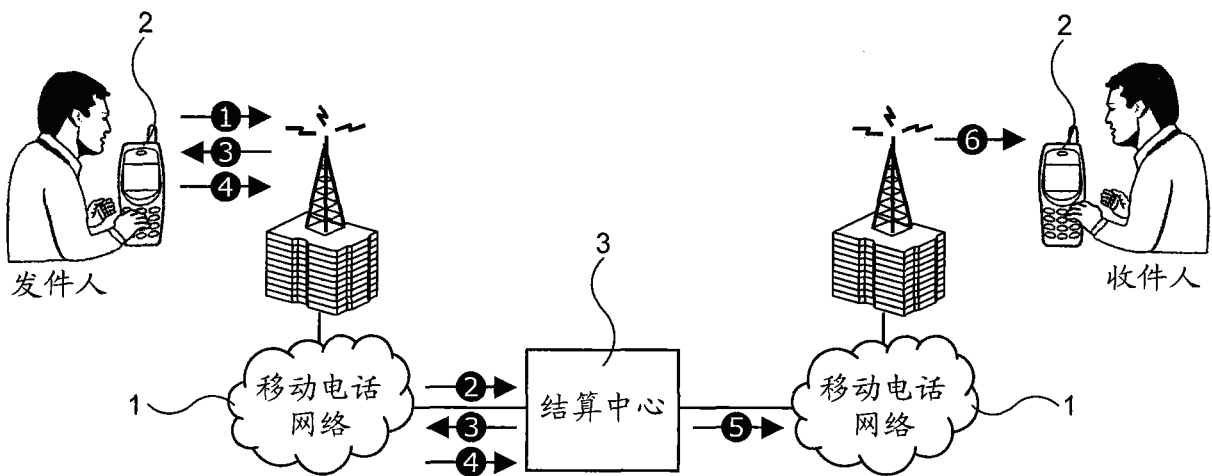


图 3