

(12) 按照专利合作条约所公布的国际申请

(19) 世界知识产权组织
国际局



(43) 国际公布日
2009年5月28日 (28.05.2009)

PCT

(10) 国际公布号
WO 2009/065259 A1

- (51) 国际专利分类号:
G06Q 20/00 (2006.01) G07B 1/00 (2006.01)
G07F 7/08 (2006.01)
- (21) 国际申请号: PCT/CN2007/003308
- (22) 国际申请日: 2007年11月22日 (22.11.2007)
- (25) 申请语言: 中文
- (26) 公布语言: 中文
- (71) 申请人及
- (72) 发明人: 黄金富(WONG, Kamfu) [CN/CN]; 中国香港特别行政区沙田径口路3号金富台, Hong Kong (CN)。
- (74) 代理人: 中国专利代理(香港)有限公司(CHINA PATENT AGENT (H.K.) LTD.); 中国香港特别行政区湾仔港湾道23号鹰君中心22字楼, Hong Kong (CN)。

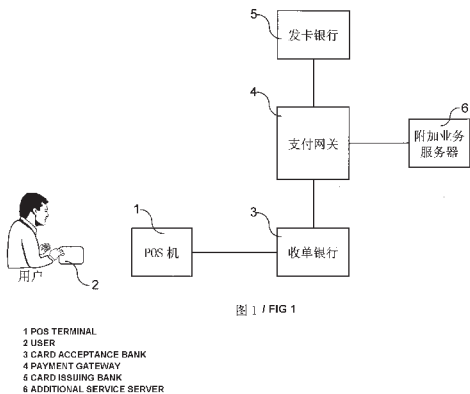
(81) 指定国 (除另有指明, 要求每一种可提供的国家保护): AE, AG, AL, AM, AT, AU, AZ, BA, BB, BG, BH, BR, BW, BY, BZ, CA, CH, CN, CO, CR, CU, CZ, DE, DK, DM, DO, DZ, EC, EE, EG, ES, FI, GB, GD, GE, GH, GM, GT, HN, HR, HU, ID, IL, IN, IS, JP, KE, KG, KM, KN, KP, KR, KZ, LA, LC, LK, LR, LS, LT, LU, LY, MA, MD, ME, MG, MK, MN, MW, MX, MY, MZ, NA, NG, NI, NO, NZ, OM, PG, PH, PL, PT, RO, RS, RU, SC, SD, SE, SG, SK, SL, SM, SV, SY, TJ, TM, TN, TR, TT, TZ, UA, UG, US, UZ, VC, VN, ZA, ZM, ZW。

(84) 指定国 (除另有指明, 要求每一种可提供的地区保护): ARIPO (BW, GH, GM, KE, LS, MW, MZ, NA, SD, SL, SZ, TZ, UG, ZM, ZW), 欧亚 (AM, AZ, BY, KG, KZ, MD, RU, TJ, TM), 欧洲 (AT, BE, BG, CH, CY, CZ, DE, DK, EE, ES, FI, FR, GB, GR, HU, IE, IS,

[见续页]

(54) Title: MULTI-FUNCTION POS SYSTEM AND METHOD

(54) 发明名称: 多功能POS机系统和方法



(57) Abstract: A multi-function POS system and a method are provided. Besides general POS payment function, the multi-function POS system still has functions of paying charge, printing bill, selling ticket, market surveying, printing authentication data report and so on. A general POS system can only be used to pay by reading the custom bank card(2) and deducting expense from the bank card(2) account through card issuing bank(5). A multi-function POS terminal can be used to print bill, sell ticket, carry out market survey, print authentication data report and so on. A user reads a bank card(2) by the multi-function POS terminal(1), and processes corresponding operations through card acceptance bank(3), payment gateway(4), additional service server(6) and so on, then realizes operations of printing bill, paying charge, buying varied tickets, market surveying, printing authentication data report and so on. The multi-function POS system fully utilizes source of existing POS network and provides convenient services of paying

charge, printing bill, selling ticket, market surveying, printing authentication data report and so on.

(57) 摘要:

本发明公开了一种多功能 POS 机系统和方法。所述多功能 POS 机系统除了提供一般 POS 机付款功能之外, 还具备缴费、打印帐单、售票、市场调查、打印认证资料报告等功能。一般 POS 机系统只能用于付款, 刷顾客银行卡 (2), 然后通过发卡银行 (5) 从银行卡 (2) 帐户内扣款。多功能 POS 机可提供打印帐单、售票、市场调查、打印认证资料报告等服务。用户将银行卡 (2) 放到多功能 POS 机 (1) 上刷卡, 并通过收单银行 (3)、支付网关 (4)、附加业务服务器 (6) 等进行相应操作, 就可实现打印帐单、缴费、购买各类票券、市场调查、打印认证资料报告等操作。所述多功能 POS 机系统充分利用现有 POS 机网络的资料, 提供方便快捷的缴费、打印帐单、售票、市场调查、打印认证资料报告等服务。

WO 2009/065259 A1



IT, LT, LU, LV, MC, MT, NL, PL, PT, RO, SE, SI, SK, 本国际公布:
TR), OAPI (BF, BJ, CF, CG, CI, CM, GA, GN, GQ, GW, — 包括国际检索报告。
ML, MR, NE, SN, TD, TG)。

多功能POS机系统和方法

【技术领域】

本发明涉及数据处理及通讯技术领域，特别是涉及一种利用 POS 机作为打印缴费账单、缴费、出售入场券、出售门票、市场调查、打印认证资料等的工具的系统 and 相应方法。

【背景技术】

随着互联网和电子商务的快速发展，电子支付的发展非常迅速，由于使用方便性，而且无须携带大量现钞，所以越来越多人使用电子支付，最常见的是顾客使用各种银行卡通过 POS 机刷卡付款，现时一般只要稍具规模的商户，大多设有 POS 机系统，截止至 2006 年底，全中国有 89.8 万台 POS 机，POS 机的覆盖范围非常大，但是现时一般的 POS 机系统只能用于向顾客收款的用途，没有充份使用现有 POS 机系统的资源。现时一般的公共机构如水、电、煤、电话等机构，在每月账单结算时，一般采用邮寄方式向用户发账单，然后用户拿着账单到指定地点交费，或通过其他途径交费，这种以邮寄方式发账单，要耗用相当的人手成本，是一个有待解决的问题。此外，现时一般的卖票等工作，例如体育比赛的入场券、演唱会门票、车票、船票、飞机票等，一般是要求顾客要到指定地点购买，对顾客非常不方便，是一个有待解决的问题。

【发明内容】

本发明的目的，在于提供一种多功能的 POS 机系统和相应方法，利用 POS 机提供缴费、打印账单、售票、市场调查、打印认证资料等多种功能的应用。

本发明的目的是这样实现的，采用这样一种 POS 机系统，其特征在于，所述的系统包括有设置于各商户 POS 机（1）、各用户的银行卡（2）、收单银行（3）、支付网关（4）、发卡银行（5）、一至多个附加业务服务器（6），其中，设置于各商户的 POS 机（1）与收单银行（3）相电讯连接，支付网关（4）与收单银行（3）、发卡银行（5）、各附加业务服务器（6）等相电讯连线，并按预定程序运作，以实现支付、打印缴费账单、缴费、售卖票券、查询信用资料、查询履历、查询注册资料等附加业务功能。

以及，采用这样一种通过 POS 机售票的方法，采用前面所述的 POS 机系统，其特征在于，所述的方法包括由商户通过 POS 机（1）输入用户要购买的票券的资料，并通过 POS 机（1）对用户的银行卡（2）进行刷卡操作，然后通过收单银行（3）、支付网关（4）和发卡银行（5）从该银行卡（2）的账户转账购买该票券的费用到售卖该票券的公司的银行账户内，转账成功后，售卖该票券的公司的账务系统服务器（601）通过支付网关（4）和收单银行（3）将该票券的校验信息传送给 POS 机（1），由 POS 机（1）打印载有该校验信息的票券给用户。

以及，采用这样一种通过 POS 机缴费的方法，采用前面所述的 POS 机系统，其特征在于，所述的方法包括由商户通过 POS 机（1）输入用户要缴费的账单种类或编号，并通过 POS 机（1）对用户的银行卡（2）进行刷卡操作，然后通过收单银行（3）和支付网关（4）在该账单种类或编号所对应的账务系统服务器（601）提取该银行卡（2）所捆绑的账户的未缴费账单的总金额，由支付网关（4）将所述的总金额通过收单银行（3）传送到 POS 机（1），由 POS 机（1）将该总金额显示给用户看；如果用户同意立即缴费，由 POS 机（1）通过收单银行（3）、支付网关（4）和发卡银行（5）从该银行卡（2）的账户转账所述总金额的款到该账务系统服务器

(601) 所对应的银行账户内，转账成功后，支付网关 (4) 通过收单银行 (3) 和 POS 机 (1) 打印收条给用户。

以及，采用这样一种通过 POS 机进行采集信息的方法，采用前面所述的 POS 机系统，其特征在于，所述的方法包括由商户通过 POS 机 (1) 输入要进行采集信息种类或编号，并通过 POS 机 (1) 对用户的银行卡 (2) 进行刷卡操作，然后通过收单银行 (3)、支付网关 (4) 和采集信息服务器 (602) 将所述的采集信息种类或编号所对应的提问信息和选项信息传送到 POS 机 (1) 显示给用户看，由用户在 POS 机 (1) 选择所述的提问信息和该提问信息所对应的选项信息中的其中一项至多项，再由 POS 机 (1) 将用户所选择的选项信息通过收单银行 (3) 和支付网关 (4) 传送到采集信息服务器 (602)。

以及，采用这样一种通过 POS 机查询认证资料的方法，采用前面所述的 POS 机系统，其特征在于，所述的方法包括由商户通过 POS 机 (1) 输入用户要查询的认证资料项目或编号等查询资料，并通过 POS 机 (1) 对用户的银行卡 (2) 进行刷卡操作，然后通过收单银行 (3) 和支付网关 (4) 在该查询资料所对应的认证资料服务器 (603) 提取查询资料所对应的认证资料报告，然后支付网关 (4) 将所述的认证资料报告通过电话网络 (9) 以短信或彩信传送到用户的手机 (11) 给用户查看，或支付网关 (4) 通过 POS 机 (1) 将所述的认证资料报告打印给用户查看。

这样就实现了本发明的目的。

本发明的优点是充分利用现有 POS 机网络和支付网关的现有资源，提供方便快捷的缴费、售票、市场调查、查询认证资料等服务。

【附图说明】

图 1 是本发明的 POS 机系统的结构示意说明图；

图 2 是通过本发明的 POS 机系统进行售票的方法的步骤示意说明图；

图 3 是通过本发明的 POS 机系统进行缴费的方法的步骤示意说明图；

图 4 是通过本发明的 POS 机系统进行打印账单的方法的步骤示意说明图；

图 5 是通过本发明的 POS 机系统进行采集信息的方法的步骤示意说明图；

图 6 是连接了电话网络（9）的本发明的 POS 机系统的结构示意说明图；

图 7 是通过图 6 的 POS 机系统将用户的银行卡（2）和手机（11）电话号码进行捆绑的步骤示意说明图；

图 8 是通过图 6 的 POS 机系统进行售票的方法的步骤示意说明图；

图 9 是通过图 6 的 POS 机系统进行查询用户购买票券记录的步骤示意说明图；

图 10 是通过图 6 的 POS 机系统以短信方式进行查询用户购买票券记录的步骤示意说明图；

图 11 是通过本发明的 POS 机系统进行查询账单的方法的步骤示意说明图；

图 12 是通过 POS 机系统进行查询认证资料的步骤示意说明图；

图 13 是通过 POS 机系统进行再次打印认证资料的步骤示意说明图；

图中，相同的数字代表相同的系统、装置、部件器件，方法步骤用圆圈的数字和带箭头的直线所标出。附图是示意性的，用以说明本发明的系统的构成和方法的主要步骤。

【具体实施方式】

下面结合附图，对本发明的方法作进一步详细说明。

参阅图 1，图 1 是本发明的 POS 机系统的结构示意说明图，图中示出的系统包括有设置于各商户 POS 机（1）、各用户的银行卡（2）、收单银

行（3）、支付网关（4）、发卡银行（5）、一至多个附加业务服务器（6），其中，设置于各商户的 POS 机（1）与收单银行（3）相电讯连接，支付网关（4）与收单银行（3）、发卡银行（5）、各附加业务服务器（6）等相电讯连线，并按预定程序运作，以实现支付、打印缴费账单、缴费、售卖票券、查询信用资料、查询履历、查询注册资料等附加业务功能。

继续参阅图 1，本发明的 POS 机（1）与一般的 POS 机的主要不同之处在于，本发明的 POS 机（1）上设有两个打印机，分别为收条打印机和单据打印机，其中，收条打印机主要用于打印支付收条；单据打印机主要用于打印各类单据，包括缴费账单、票券、认证资料报告等。此外，也可以只采用一个打印机提供打印支付收条和打印各类单据的功能，都可很好地实现本发明的目的，都是属于本发明的保护范围。

继续参阅图 1，图中示出的支付网关（4）记录有各用户的银行卡（2）的捆绑资料，所述的捆绑资料包括用户的银行卡（2）的卡号 和/或该用户在各附加业务服务器（6）的账户号码等资料。在本说明书中，支付网关（4）是银行卡支付网络等之类的银行卡受理网络，支付网关（4）可以是中国银联卡网络、VISA 网络、万事达卡网络、美国运通卡网络等等之类的银行卡受理网络。此外，在本说明书中，收单银行（3）是提供 POS 机（1）给商户的银行或金融机构，在有些情况下，收单银行（3）和发卡银行（5）可以是同一银行或金融机构，收单银行（3）和发卡银行（5）也可以是不相同的银行或金融机构，收单银行（3）也可以和支付网关（4）是同一银行或金融机构，即收单银行（3）既是收单的银行也是提供银行卡受理网络的机构，无论收单银行（3）和发卡银行（5）是否同一银行或金融机构，或收单银行（3）是否和支付网关（4）是同一银行或金融机构，都可很好地实现本发明的目的，都是属于本发明的保护范围。

此外，在本说明书中所述的银行卡（2）是用户用来在支付时作为账户凭证的磁卡或智能卡，包括由银行或金融机构或信用卡公司发行的信用卡、借记卡、贷记卡、取款卡、提款卡、储值卡、签账卡、用于缴费用途的卡。

继续参阅图 1，图中示出的附加业务服务器（6）包括有账务系统服务器（601）和/或采集信息服务器（602）和/或认证资料服务器（603），

其中，

所述的账务系统服务器（601）是各大公共机构、学校、物业管理公司、出售票券的公司等公司或机构的账务电脑系统的服务器；例如账务系统服务器（601）可以是出售车票、船票、机票、电影票、体育运动入场券、演唱会门票等票券的公司的账务电脑系统服务器，账务系统服务器（601）也可以是水电煤电话等公共机构的账务电脑系统服务器，账务系统服务器（601）也可以是物业管理公司的租务电脑系统服务器等；

所述的采集信息服务器（602）主要用于采集银行卡（2）卡主对指定事项的选择信息；

所述的认证资料服务器（603）主要用于提供认证资料报告，所述的认证资料包括：银行卡（2）卡主的信用资料、银行卡（2）卡主的学历资料、银行卡（2）卡主的工作资历资料、银行卡（2）卡主的身份证明资料、银行卡（2）卡主的户籍注册资料、房地产注册资料、公司注册资料、旅游签证资料等。

在设置方面，账务系统服务器（601）、采集信息服务器（602）、认证资料服务器（603）等服务器，可以设置在这些服务器自身公司或机构内，例如航空公司售卖机票的账务系统服务器（601）可以设置于航空公司内，煤气公司的账务系统服务器（601）可以设置于煤气公司内，广告公司的采集信息服务器（602）可以设置于广告公司内，认证资料服务器

(603) 可以设置在提供认证资料的机构内；也可以将这些账务系统服务器 (601)、采集信息服务器 (602)、认证资料服务器 (603) 等服务器设置于支付网关 (4)，或将这些服务器的功能整合到支付网关 (4) 的电脑系统中，这样可以减省服务器的成本开支；也可以将这些服务器设置于发卡银行 (5) 内，或将这些服务器的功能整合到发卡银行 (5) 的电脑系统中，由发卡银行 (5) 提供缴费、打印账单、售票、市场调查、查询认证资料等服务；无论账务系统服务器 (601)、采集信息服务器 (602)、认证资料服务器 (603) 等服务器设置于这些服务器自身公司或机构内，或将这些服务器设置于支付网关 (4)，或将这些服务器的功能整合到支付网关 (4) 的电脑系统中，或将这些服务器设置于发卡银行 (5)，或将这些服务器的功能整合到发卡银行 (5) 的电脑系统中，都可很好地实现本发明的目的，都是属于本发明的保护范围。

参阅图 2，图 2 是通过本发明的 POS 机系统进行售票的方法的步骤示意图，图中示出的账务系统服务器 (601) 是出售票券的商户或机构的票务服务器，所述的票券包括：车票、船票、机票、电影票、体育运动入场券、演唱会门票等。继续参阅图 2，图 2 中示出了通过 POS 机售票的方法，所述的方法包括由商户通过 POS 机 (1) 输入用户要购买的票券的资料，并通过 POS 机 (1) 对用户的银行卡 (2) 进行刷卡操作，然后通过收单银行 (3)、支付网关 (4) 和发卡银行 (5) 从该银行卡 (2) 的账户转账购买该票券的费用到售卖该票券的公司的银行账户内，转账成功后，售卖该票券的公司的账务系统服务器 (601) 通过支付网关 (4) 和收单银行 (3) 将该票券的校验信息传送给 POS 机 (1)，由 POS 机 (1) 打印载有该校验信息的票券给用户。

继续参阅图 2，图中示出的方法包括如下 A 组步骤，是用户使用银行卡 (2) 在商户购买票券的步骤，具体的步骤如下：

- A1. 商户在 POS 机 (1) 输入用户要购买的票券的下单资料, 然后通过 POS 机 (1) 对用户的银行卡 (2) 进行刷卡操作读取该银行卡 (2) 的刷卡资料; 所述的下单资料包括票券的种类、等级、座号等资料, 以及, 所述的刷卡资料包括银行卡 (2) 卡号、支付密码等资料;
- A2. POS 机 (1) 将所述的刷卡资料和所述的下单资料通过收单银行 (3) 和支付网关 (4) 传送到售卖票券的公司的账务系统服务器 (601);
- A3. 账务系统服务器 (601) 核对是否有足够与该下单资料相符合的票券, 核对有足够的票券后, 账务系统服务器 (601) 计算出购买该下单资料的票券的总金额, 并将该总金额传送到支付网关 (4) 请求支付, 然后支付网关 (4) 将所述的刷卡资料 and 该总金额及售卖该票券的公司的银行账户号码等资料传送到发卡银行 (5) 请求支付;
- A4. 发卡银行 (5) 核对刷卡资料、总金额、售卖该票券的公司的银行账户号码等资料无误后, 从所述的银行卡 (2) 的账户内转账该总金额的款到售卖该票券的公司的银行账户内, 转账成功后发卡银行 (5) 通过支付网关 (4) 向账务系统服务器 (601) 发出转账成功信息;
- A5. 账务系统服务器 (601) 收到转账成功信息后, 将该下单资料内容所指定的票券的校验信息通过支付网关 (4) 和收单银行 (3) 传送给 POS 机 (1);
- A6. POS 机 (1) 打印载有所述的校验信息的票券给用户。

在本说明书中, 所述的票券上印有用于认证票券的校验信息, 所述的校验信息包括文字信息 和/或 数字信息 和/或 条码信息 和/或 二维条码信息等。校验信息可以校验票券的真伪, 每一张票券的校验信息是唯一

的，校验信息除了印在票券上，账务系统服务器（601）也会同时保存着所有的校验信息记录，当用户使用票券时，账务系统服务器（601）会验证票券上的校验信息是否与账务系统服务器（601）所保存的校验信息记录相同，票券使用过后账务系统服务器（601）就会将该票券的校验信息记录删除或标记为已经使用，该票券就不能再次使用，就像现时一般的充值电话卡的充值券一样，每一张票券只能使用一次。

此外，在本说明书中，有关 POS 机（1）对用户的银行卡（2）进行刷卡操作的描述中，所述的刷卡操作包括如下的步骤：

步骤 1. 将用户的银行卡（2）放到 POS 机（1）上进行读卡的步骤，一般称这一步骤为刷卡；

步骤 2. 用户在 POS 机（1）输入该银行卡（2）的支付密码的步骤；

步骤 3. POS 机（1）打印支付收条后用户在该支付收条上签名的步骤；

当用户使用借记卡之类的银行卡时，刷卡操作既可以是包括了以上的步骤 1 和步骤 2，刷卡操作也可以是包括了以上的步骤 1 和步骤 2 和步骤 3；当用户使用信用卡之类的银行卡时，刷卡操作既可以是包括了以上的步骤 1 和步骤 2，刷卡操作也可以是包括了以上的步骤 1 和步骤 3；不同类型的银行卡有不同的要求，在进行刷卡操作时，有些银行卡需要进行步骤 1 和步骤 2、有些银行卡需要进行步骤 1 和步骤 3、有些银行卡需要进行步骤 1 和步骤 2 和步骤 3，为了方便说明，无论刷卡操作包括了步骤 1 和步骤 2、或刷卡操作包括了步骤 1 和步骤 3、或刷卡操作包括了步骤 1 和步骤 2 和步骤 3，在本说明书中都简称为刷卡操作，都可很好地实现本发明的目的，都是属于本发明的保护范围。

参阅图 3，图 3 是通过本发明的 POS 机系统进行缴费的方法的步骤示意说明图，图中示出的账务系统服务器（601）是向银行卡（2）卡主发缴费账单的各大公共机构、学校、物业管理公司等机构或公司的账务电脑系

统的服务器。继续参阅图 3，图 3 中示出了通过 POS 机缴费的方法，所述的方法包括由商户通过 POS 机（1）输入用户要缴费的账单种类或编号，并通过 POS 机（1）对用户的银行卡（2）进行刷卡操作，然后通过收单银行（3）和支付网关（4）在该账单种类或编号所对应的账务系统服务器（601）提取该银行卡（2）所捆绑的账户的未缴费账单的总金额，由支付网关（4）将所述的总金额通过收单银行（3）传送到 POS 机（1），由 POS 机（1）将该总金额显示给用户看；如果用户同意立即缴费，由 POS 机（1）通过收单银行（3）、支付网关（4）和发卡银行（5）从该银行卡（2）的账户转账所述总金额的款到该账务系统服务器（601）所对应的银行账户内，转账成功后，支付网关（4）通过收单银行（3）和 POS 机（1）打印收条给用户。

继续参阅图 3，图中示出所述的方法包括如下 B 组步骤，是用户使用银行卡（2）通过商户的 POS 机（1）进行缴费的步骤，具体的步骤如下：

- B1. 商户在 POS 机（1）输入用户要缴费的账单种类或编号，然后通过 POS 机（1）对用户的银行卡（2）进行刷卡操作读取该银行卡（2）的刷卡资料；所述的刷卡资料包括银行卡（2）卡号等账户资料；
- B2. POS 机（1）将所述的刷卡资料和所述的账单种类或编号资料通过收单银行（3）传送到支付网关（4），由支付网关（4）根据刷卡资料找出该银行卡（2）所捆绑的账户号码，然后将该账户号码传送到账务系统服务器（601）请求提取该账户号码账户的未缴费账单资料，所述的账户号码是用户在账务系统服务器（601）的账户号码；
- B3. 账务系统服务器（601）将该账户号码账户的未缴费账单的总金额通过支付网关（4）和收单银行（3）传送到 POS 机（1）；
- B4. POS 机（1）将该总金额显示给用户看；

- B5. 如果用户同意立即缴费，在 POS 机（1）输入确认付款资料，由 POS 机（1）将确认付款资料通过收单银行（3）传送到支付网关（4），然后支付网关（4）将所述的银行卡（2）卡号、缴费金额、支付密码和账务系统服务器（601）所对应的银行账户号码传送到发卡银行（5）请求支付，所述确认付款资料包括缴费金额、支付密码等资料；
- B6. 发卡银行（5）核对银行卡（2）卡号、缴费金额、支付密码和账务系统服务器（601）所对应的银行账户号码等资料无误后，从所述的银行卡（2）的账户内转账缴费金额的钱到账务系统服务器（601）所对应的银行账户内，转账成功后发卡银行（5）通过支付网关（4）向账务系统服务器（601）发出转账成功信息；
- B7. 账务系统服务器（601）收到转账成功信息后，根据转账金额更新该账户号码账户的缴费记录，并将所述的转账金额和账户号码等缴费资料通过收单银行（3）和支付网关（4）传送给 POS 机（1）；
- B8. POS 机（1）将收到的缴费资料打印在收条上给用户。

参阅图 4，图 4 是通过本发明的 POS 机系统进行打印账单的方法的步骤示意说明图，图中示出的方法还包括如下 C 组步骤，是用户在缴费前，使用银行卡（2）通过在商户的 POS 机（1）打印账单的步骤，具体的步骤如下：

- C1. 商户在 POS 机（1）输入用户要打印的账单种类或编号，然后通过 POS 机（1）对用户的银行卡（2）进行刷卡操作读取该银行卡（2）的刷卡资料；所述的刷卡资料包括银行卡（2）卡号等账户资料；
- C2. POS 机（1）将所述的刷卡资料和所述的账单种类或编号资料通过收单银行（3）传送到支付网关（4），由支付网关（4）根据刷

卡资料找出该银行卡（2）所捆绑的账户号码，然后将该账户号码传送到账务系统服务器（601）请求提取该账户号码账户的账单资料，所述的账户号码是用户在账务系统服务器（601）的账户号码；

C3. 账务系统服务器（601）将该账户号码账户的未缴费账单资料通过支付网关（4）和收单银行（3）传送到POS机（1）；

C4. POS机（1）将收到的未缴费账单资料打印在缴费账单上给用户。

继续参阅图3和图4，在图3和图4的实施例中，用户要预先在支付网关（4）登记用户的银行卡（2）卡号和用户在账务系统服务器（601）的账户号码，将用户的银行卡（2）卡号和用户在账务系统服务器（601）的账户号码捆绑在一起，以后用户就可以使用银行卡通过POS机（1）打印用户在账务系统服务器（601）的账户的账单，或通过POS机（1）进行缴费。图3和图4的实施例的优点是账务系统服务器（601）无须邮寄账单给用户，可以节省大量邮寄账单的成本，而用户可以在缴费时才到商户通过POS机（1）缴费，如果用户对缴费金额有怀疑时，可通过POS机（1）打印账单，查看账单内容无误后，再通过POS机（1）缴费，这样可节省印制账单的纸张。

参阅图5，图5是通过本发明的POS机系统进行采集信息的方法的步骤示意说明图，图5示出的采集信息服务器（602）主要用于采集银行卡（2）卡主对指定事项的选择信息。继续参阅图5，图5中示出了通过POS机进行采集信息的方法，特别合应用于采集市场调查信息、采集投票选举信息等用途，所述的方法包括由商户通过POS机（1）输入要进行采集信息种类或编号，并通过POS机（1）对用户的银行卡（2）进行刷卡操作，然后通过收单银行（3）、支付网关（4）和采集信息服务器（602）将所述的采集信息种类或编号所对应的提问信息和选项信息传送到POS机（1）显示给用户看，由用户在POS机（1）选择所述的提问信息和该提问

信息所对应的选项信息中的其中一项至多项，再由 POS 机（1）将用户所选择的选项信息通过收单银行（3）和支付网关（4）传送到采集信息服务器（602）。

继续参阅图 5，图中示出的方法包括如下 D 组步骤，是通过商户 POS 机（1）进行采集信息的步骤，具体的步骤如下：

- D1. 商户通过 POS 机（1）输入要进行采集信息种类或编号，然后通过 POS 机（1）对用户的银行卡（2）进行刷卡操作读取该银行卡（2）的刷卡资料；所述的刷卡资料包括银行卡（2）卡号等账户资料；
- D2. POS 机（1）将所述的刷卡资料和所述的采集信息种类或编号资料通过收单银行（3）和支付网关（4）传送到采集信息服务器（602）；
- D3. 采集信息服务器（602）通过支付网关（4）和收单银行（3）将所述的采集信息种类或编号所对应的提问信息和选项信息传送到 POS 机（1）；
- D4. POS 机（1）将所述的提问信息和选项信息显示给用户看；
- D5. 用户在 POS 机（1）选择所述的提问信息和该提问信息所对应的选项信息中的其中一项至多项，由 POS 机（1）将用户所选择的选项信息通过收单银行（3）和支付网关（4）传送到采集信息服务器（602）；
- D6. 采集信息完成后，采集信息服务器（602）通过支付网关（4）和发卡银行（5）将采集信息奖金存入用户的银行卡（2）的账户内。

继续参阅图 5，采用图 5 的实施例所进行市场调查，比一般的市场调查所采集的数据更可靠，采集信息服务器（602）可以通过银行卡的资料

知道卡主的真正身份，这样可更准确分析采集回来的数据，取得更可靠的结果。

参阅图 6，图 6 是连接了电话网络（9）的本发明的 POS 机系统的结构示意图，是本发明的进一步改进，图中示出的系统还包括有电话网络（9），所述的电话网络（9）由固网电话网络，和/或 移动电话网络等组成。以及，图中示出的支付网关（4）除了记录了各用户的银行卡（2）的捆绑资料外，支付网关（4）还记录有各用户的手机（11）电话号码、用户密码等资料。

参阅图 7，图 7 是通过图 6 的 POS 机系统将用户的银行卡（2）和手机（11）电话号码进行捆绑的步骤示意说明图，是用户通过以下的 E 组步骤将用户密码储存在支付网关（4）的方法，图中示出了用户将银行卡（2）和手机（11）电话号码捆绑的步骤，具体的步骤如下：

- E1. 用户通过 POS 机（1）输入自己的手机（11）电话号码，然后商户通过 POS 机（1）对用户的银行卡（2）进行刷卡操作读取该银行卡（2）的刷卡资料；所述的刷卡资料包括银行卡（2）卡号、支付密码等账户资料；
- E2. POS 机（1）将所述的刷卡资料 and 用户手机（11）电话号码通过收单银行（3）传送到支付网关（4）；
- E3. 支付网关（4）将用户的银行卡（2）卡号、支付密码、手续费金额等资料传送到发卡银行（5）请求支付；
- E4. 发卡银行（5）核对银行卡（2）卡号、支付密码、手续费金额等资料无误后，从该银行卡（2）的账户内转账手续费金额的钱到支付网关（4）的银行账户内，转账成功后发卡银行（5）向支付网关（4）发出转账成功信息；
- E5. 支付网关（4）收到转账成功信息后，通过电话网络（9）打用户手机（11）电话号码；

- E6. 用户手机（11）收到来电，用户从来电号码显示知道是支付网关（4）的来电，接听来电后在手机（11）输入用户密码；
- E7. 支付网关（4）核对用户输入的用户密码的操作无误后，将用户的银行卡（2）卡号和手机（11）电话号码进行捆绑，并将用户的银行卡（2）卡号、手机（11）电话号码、用户密码等资料储存在支付网关（4）内，然后支付网关（4）将捆绑成功信息通过收单银行（3）传送到POS机（1）；
- E8. POS机（1）打印捆绑成功信息的收条给用户。

参阅图8，图8是通过图6的POS机系统进行售票的方法的步骤示意图，图中示出了通过POS机售票的方法，所述的方法包括如下F组步骤，是用户使用银行卡（2）在商户购买票券的步骤，具体的步骤如下：

- F1. 商户在POS机（1）输入用户要购买的票券的下单资料，然后通过POS机（1）对用户的银行卡（2）进行刷卡操作读取该银行卡（2）的刷卡资料；所述的下单资料包括票券的种类、等级、座号等资料，以及，所述的刷卡资料包括银行卡（2）卡号、支付密码等资料；
- F2. POS机（1）将所述的刷卡资料和所述的下单资料通过收单银行（3）和支付网关（4）传送到售卖票券的公司的账务系统服务器（601）；
- F3. 账务系统服务器（601）核对是否有足够与该下单资料相符合的票券，核对有足够的票券后，账务系统服务器（601）计算出购买该下单资料的票券的总金额，并将该总金额传送到支付网关（4）请求支付，然后支付网关（4）将所述的刷卡资料 and 该总金额及售卖该票券的公司的银行账户号码等资料传送到发卡银行（5）请求支付；

- F4. 发卡银行（5）核对刷卡资料、总金额、售卖该票券的公司的银行账户号码等资料无误后，从所述的银行卡（2）的账户内转账该总金额的款到售卖该票券的公司的银行账户内，转账成功后发卡银行（5）通过支付网关（4）向账务系统服务器（601）发出转账成功信息；
- F5. 账务系统服务器（601）收到转账成功信息后，将该下单资料内容所指定合的票券的校验信息传送到支付网关（4）；
- F6. 支付网关（4）从记录中找出与用户的银行卡（2）卡号捆绑在一起的手机（11）电话号码，然后以短信或彩信将所述的校验信息传送给用户的手机（11）；
- F7. 支付网关（4）将用户的买票详细资料记录保存在支付网关（4）内，然后通过收单银行（3）和 POS 机（1）打印买票的支付收条给用户。

继续参阅图 8 和图 2，图 8 的实施例与图 2 的实施例相比，不同之处在于图 8 的实施例是将票券的校验信息传送到用户的手机（11），是票券电子化的实施例，用户在使用该电子票券时，只要在手机（11）显示该校验信息，就等于手持一张纸质的票券，这样可节省印制纸质票券的成本。

参阅图 9，图 9 是通过图 6 的 POS 机系统进行查询用户购买票券记录的步骤示意说明图，图中示出了通过 POS 机进行查询用户购买票券记录的方法，所述的方法还包括如下 G 组步骤，是用户使用银行卡（2）通过商户的 POS 机（1）查询购买票券记录的步骤，具体的步骤如下：

- G1. 商户在 POS 机（1）选择查询购买票券记录项目的下单资料，并通过 POS 机（1）对用户的银行卡（2）进行刷卡操作读取该银行卡（2）的刷卡资料，然后用户在 POS 机（1）输入用户密码；所述的刷卡资料包括银行卡（2）卡号、支付密码等资料；

- G2. POS 机 (1) 将所述的刷卡资料、用户密码、下单资料等通过收单银行 (3) 传送到支付网关 (4) ；
- G3. 支付网关 (4) 核对所述的刷卡资料、用户密码、下单资料等无误后，将用户的银行卡 (2) 卡号、支付密码、手续费金额等资料传送到发卡银行 (5) 请求支付；
- G4. 发卡银行 (5) 核对银行卡 (2) 卡号、支付密码、手续费金额等资料无误后，从该银行卡 (2) 的账户内转账手续费金额的钱到支付网关 (4) 的银行账户内，转账成功后发卡银行 (5) 向支付网关 (4) 发出转账成功信息；
- G5. 支付网关 (4) 收到转账成功信息后，支付网关 (4) 从记录中找出所有使用该用户的银行卡 (2) 支付款项购买的票券的记录，然后在所述的记录中找出所有符合下单资料的票券记录，并通过收单银行 (3) 将所述的票券记录传送到 POS 机 (1) ；
- G6. POS 机 (1) 将所述的票券记录打印在收条上给用户。

参阅图 10，图 10 是通过图 6 的 POS 机系统以短信方式进行查询用户购买票券记录的步骤示意说明图，图中示出了通过短信方式进行查询用户购买票券记录的方法，所述的方法包括如下 H 组步骤，是用户通过发短信或彩信方式查询购买票券记录的步骤，具体的步骤如下：

- H1. 用户以用户手机 (11) 发短信或彩信到支付网关 (4) 所指定的查询票券记录的短信端口，所述短信或彩信内容包括用户密码和选择查询购买票券记录项目的下单资料；
- H2. 支付网关 (4) 收到短信或彩信后，从短信或彩信的来源电话号码找到用户手机 (11) 电话号码，从短信或彩信的内容找到用户密码和下单资料，核对该手机 (11) 电话号码、用户密码、下单资料等无误后，支付网关 (4) 从记录中找出所有与该手机 (11) 电话号码捆绑的银行卡 (2) 卡号，然后从记录中找出使

用所述的银行卡（2）支付款项购买的票券的全部记录，然后从所述的记录中找出所有与下单资料相符合的票券记录，并以短信或彩信将所述的票券记录传送到用户手机（11）；

- H3. 支付网关（4）将用户的银行卡（2）卡号、手续费金额等资料传送到发卡银行（5）请求支付；
- H4. 发卡银行（5）核对银行卡（2）卡号、手续费金额等资料无误后，从该银行卡（2）的账户内转账手续费金额的钱到支付网关（4）的银行账户内，转账成功后发卡银行（5）向支付网关（4）发出转账成功信息。

参阅图 11，图 11 是通过本发明的 POS 机系统进行查询账单的方法的步骤示意说明图，图中示出的方法还包括如下 J 组步骤，是用户在缴费前，使用银行卡（2）通过在商户的 POS 机（1）查询账单的步骤，具体的步骤如下：

- J1. 商户在 POS 机（1）输入用户要查询的账单种类或编号，然后通过 POS 机（1）对用户的银行卡（2）进行刷卡操作读取该银行卡（2）的刷卡资料；所述的刷卡资料包括银行卡（2）卡号等账户资料；
- J2. POS 机（1）将所述的刷卡资料和所述的账单种类或编号资料通过收单银行（3）传送到支付网关（4），由支付网关（4）根据刷卡资料找出该银行卡（2）所捆绑的账户号码和用户的手机（11）电话号码，然后将该账户号码传送到账务系统服务器（601）请求提取该账户号码账户的账单资料，所述的账户号码是用户在账务系统服务器（601）的账户号码；
- J3. 账务系统服务器（601）将该账户号码账户的未缴费账单资料通过支付网关（4）、电话网络（9）以短信或彩信传送到用户的手机（11）给用户查看。

参阅图 12，图 12 是通过 POS 机系统进行查询认证资料的步骤示意说明图，图中示出的认证资料服务器（603）主要用于提供认证资料报告，所述的认证资料包括：银行卡（2）卡主的信用资料、银行卡（2）卡主的学历资料、银行卡（2）卡主的工作资历资料、银行卡（2）卡主的身份证明资料、银行卡（2）卡主的户籍注册资料、房地产注册资料、公司注册资料、旅游签证资料等。继续参阅图 12，图 12 中示出了通过 POS 机系统查询认证资料的方法，所述的方法包括由商户通过 POS 机（1）输入用户要查询的认证资料项目或编号等查询资料，并通过 POS 机（1）对用户的银行卡（2）进行刷卡操作，然后通过收单银行（3）和支付网关（4）在该查询资料所对应的认证资料服务器（603）提取查询资料所对应的认证资料报告，然后支付网关（4）将所述的认证资料报告通过电话网络（9）以短信或彩信传送到用户的手机（11）给用户查看，或支付网关（4）通过 POS 机（1）将所述的认证资料报告打印给用户查看。

继续参阅图 12，图 12 中示出的支付网关（4）还记录有各用户的身份证号码等资料。这身份证号码资料是用户预先在支付网关（4）登记的，是将身份证号码与银行卡（2）的卡号捆绑在一起，支付网关（4）凭银行卡（2）的卡号就可找到用户的身份证号码资料，而认证资料服务器（603）就凭这身份证号码资料知道查询认证资料者的身份，为了保护个人隐私，部份认证资料可以不向公众开放，只可由该认证资料所属个人或单位查询，例如一些个人简历资料、身份证明资料等，认证资料服务器（603）就凭这身份证号码资料知道查询认证资料者是否有权查询该认证资料，图 12 中示出的方法还包括如下 K 组步骤，是用户通过在商户的 POS 机（1）查询认证资料报告的步骤，具体的步骤如下：

- K1. 商户在 POS 机（1）输入用户要查询的认证资料项目或编号等查询资料，然后通过 POS 机（1）对用户的银行卡（2）进行刷卡操

- 作读取该银行卡（2）的刷卡资料；所述的刷卡资料包括银行卡（2）卡号等账户资料；
- K2. POS 机（1）将所述的刷卡资料和所述的查询资料通过收单银行（3）传送到支付网关（4）；
- K3. 支付网关（4）根据查询资料找出对应该查询资料的认证资料服务器（603）和该认证资料服务器（603）的收款银行账户号码，以及，支付网关（4）根据刷卡资料找出该银行卡（2）卡主的身份证号码，然后支付网关（4）将用户的银行卡（2）卡号、支付密码、手续费金额、收款银行账户号码等资料传送到发卡银行（5）请求支付；
- K4. 发卡银行（5）核对银行卡（2）卡号、支付密码、手续费金额、收款银行账户号码等资料无误后，从该银行卡（2）的账户内转账手续费金额的钱到收款银行账户号码的银行账户内，转账成功后发卡银行（5）向支付网关（4）发出转账成功信息；
- K5. 支付网关（4）将该查询资料及所述的身份证号码传送到所述的认证资料服务器（603），请求提取该查询资料的认证资料；
- K6. 认证资料服务器（603）核对该查询资料，并核对该查询资料的认证资料是否可以开放给该身份证号码的人查询，核对无误后从认证资料服务器（603）中找出该查询资料的认证资料，并将所述的认证资料连同同一个报告编号和打印密码等组成认证资料报告传送到支付网关（4）；
- K7. 支付网关（4）将所述的认证资料报告储存留作日后再次打印用途，并将认证资料报告传送到 POS 机（1），由 POS 机（1）将收到的认证资料报告打印给用户。

此外，在本说明书中，所述的认证资料报告包括有认证资料、一个报告编号和一个打印密码。所述的报告编号和打印密码主要用于供用户再次

打印认证资料报告用途，这样可方便用户重复打印同一份认证资料报告，用户也可以将自己查询的认证资料报告告诉其他人，由其他人将该份认证资料报告再打印一次，特别适合应用于一些个人简历的认证资料报告，用户可自己先打印一份个人简历认证资料报告，看过没问题才告诉他人这个个人简历认证资料报告上的报告编号和打印密码，例如求职者首先使用自己的银行卡（2）通过 POS 机（1）打印自己的个人简历认证资料报告，然后告诉顾主个人简历认证资料报告上的报告编号和打印密码，由顾主再打印一份求职者的个人简历认证资料报告，这样顾主就可确定求职者的个人简历认证资料报告是真的，就可根据个人履历认证资料报告决定是否聘用这位求职者。

参阅图 13，图 13 是通过 POS 机系统进行再次打印认证资料报告的步骤示意说明图，图中示出的方法还包括如下 M 组步骤，是用户通过在商户的 POS 机（1）再次打印认证资料报告的步骤，具体的步骤如下：

- M1. 商户在 POS 机（1）输入认证资料报告的报告编号和打印密码等查询资料，然后通过 POS 机（1）对用户的银行卡（2）进行刷卡操作读取该银行卡（2）的刷卡资料；所述的刷卡资料包括银行卡（2）卡号等账户资料；
- M2. POS 机（1）将所述的刷卡资料和所述的查询资料通过收单银行（3）传送到支付网关（4）；
- M3. 支付网关（4）根据查询资料找出报告编号和打印密码，在支付网关（4）所储存的记录中找出该报告编号的认证资料报告，核对打印密码无误后，支付网关（4）将用户的银行卡（2）卡号、支付密码、手续费金额、支付网关（4）的银行账户号码等资料传送到发卡银行（5）请求支付；
- M4. 发卡银行（5）核对银行卡（2）卡号、支付密码、手续费金额、支付网关（4）的银行账户号码等资料无误后，从该银行

卡（2）的账户内转账手续费金额的钱到支付网关（4）的银行账户内，转账成功后发卡银行（5）向支付网关（4）发出转账成功信息；

M5. 支付网关（4）将所述的认证资料报告传送到 POS 机（1），由 POS 机（1）将收到的认证资料报告打印给用户。

继续参阅图 12 和图 13，图 12 和图 13 的实施例特别适合应用于一些需要认证的资料，例如一些个人或单位的信用资料报告，这些信用资料对一些公司洽谈生意时特别有用，很多时由于不能确定对方的信用状况而做不成生意，有了本发明的 POS 机系统，洽谈生意的双方就可以通过支付网关（4）和 POS 机（1）打印认证的信用资料报告，这样可减少采用传统方法调查对方信用状况的开支，而且可以即时取得认证信用资料报告，可加快洽谈生意的进度。此外，图 12 和图 13 的实施例也可应用于一些政府机构，供人民查询一些资料，例如一些房地产的登记资料、一些公司的注册资料，也可采用本发明的系统和方法来查询。

本发明的 POS 机系统和相应方法充分利用现有 POS 机网络和支付网关的现有资源，提供包括售票、打印账单、缴费、市场调查、选举投票等多种功能，它的实施，会带来良好的社会效益和经济效益，对顾客、商户和银行等都十分裨益。

权利要求

1. 一种 POS 机系统，其特征在于，所述的系统包括有设置于各商户 POS 机（1）、各用户的银行卡（2）、收单银行（3）、支付网关（4）、发卡银行（5）、一至多个附加业务服务器（6），其中，设置于各商户的 POS 机（1）与收单银行（3）相电讯连接，支付网关（4）与收单银行（3）、发卡银行（5）、各附加业务服务器（6）等相电讯连线，并按预定程序运作，以实现支付、打印缴费账单、缴费、售卖票券、查询信用资料、查询履历、查询注册资料等附加业务功能。
2. 如权利要求 1 所述的 POS 机系统，其特征在于，所述的附加业务服务器（6）包括有账务系统服务器（601）和/或采集信息服务器（602）和/或认证资料服务器（603），
其中，
所述的账务系统服务器（601）是各大公共机构、学校、物业管理公司、出售票券的公司等公司或机构的账务电脑系统的服务器；
所述的采集信息服务器（602）主要用于采集银行卡（2）卡主对指定事项的选择信息；
所述的认证资料服务器（603）主要用于提供认证资料报告，所述的认证资料包括：银行卡（2）卡主的信用资料、银行卡（2）卡主的学历资料、银行卡（2）卡主的工作资历资料、银行卡（2）卡主的身份证明资料、银行卡（2）卡主的户籍注册资料、房地产注册资料、公司注册资料、旅游签证资料等。
3. 如权利要求 1 所述的 POS 机系统，其特征在于，所述的 POS 机（1）上设有两个打印机，分别为收条打印机和单据打印机，

其中，

收条打印机主要用于打印支付收条；

单据打印机主要用于打印各类单据，包括缴费账单、票券、认证资料报告等。

4. 如权利要求 1 所述的 POS 机系统，其特征在于，所述的银行卡（2）是用户用来在支付时作为账户凭证的磁卡或智能卡，包括由银行或金融机构或信用卡公司发行的信用卡、借记卡、贷记卡、取款卡、提款卡、储值卡、签账卡、用于缴费用途的卡。
5. 如权利要求 1 或 2 或 3 或 4 所述的 POS 机系统，其特征在于，所述的票券上印有用于认证票券的校验信息，所述的校验信息包括文字信息和/或 数字信息 和/或 条码信息 和/或 二维条码信息等。
6. 如权利要求 2 所述的 POS 机系统，其特征在于，所述的认证资料报告包括有认证资料、一个报告编号和一个打印密码。
7. 如权利要求 1 所述的 POS 机系统，其特征在于，所述的系统还包括有电话网络（9），所述的电话网络（9）由固网电话网络，和/或 移动电话网络等组成。
8. 如权利要求 1 所述的 POS 机系统，其特征在于，所述的支付网关（4）记录有各用户的银行卡（2）的捆绑资料，所述的捆绑资料包括用户的银行卡（2）的卡号 和/或 该用户在各附加业务服务器（6）的账户号码等资料。

9. 如权利要求 8 所述的 POS 机系统，其特征在于，所述的支付网关（4）还记录有各用户的手机（11）电话号码、用户密码等资料。
10. 如权利要求 8 或 9 所述的 POS 机系统，其特征在于，所述的支付网关（4）还记录有各用户的身份证号码等资料。
11. 一种通过 POS 机系统进行附加业务的方法，采用如权利要求 1 至 10 任一项所述的 POS 机系统，其特征在于，所述的用户密码是由用户通过以下 E 组步骤储存在支付网关（4）的，是用户将银行卡（2）和手机（11）电话号码捆绑的步骤，具体的步骤如下：
 - E1. 用户通过 POS 机（1）输入自己的手机（11）电话号码，然后商户通过 POS 机（1）对用户的银行卡（2）进行刷卡操作读取该银行卡（2）的刷卡资料；所述的刷卡资料包括银行卡（2）卡号、支付密码等账户资料；
 - E2. POS 机（1）将所述的刷卡资料和用户手机（11）电话号码通过收单银行（3）传送到支付网关（4）；
 - E3. 支付网关（4）将用户的银行卡（2）卡号、支付密码、手续费金额等资料传送到发卡银行（5）请求支付；
 - E4. 发卡银行（5）核对银行卡（2）卡号、支付密码、手续费金额等资料无误后，从该银行卡（2）的账户内转账手续费金额的钱到支付网关（4）的银行账户内，转账成功后发卡银行（5）向支付网关（4）发出转账成功信息；
 - E5. 支付网关（4）收到转账成功信息后，通过电话网络（9）打用户手机（11）电话号码；
 - E6. 用户手机（11）收到来电，用户从来电号码显示知道是支付网关（4）的来电，接听来电后在手机（11）输入用户密码；

- E7. 支付网关（4）核对用户输入的用户密码的操作无误后，将用户的银行卡（2）卡号和手机（11）电话号码进行捆绑，并将用户的银行卡（2）卡号、手机（11）电话号码、用户密码等资料储存在支付网关（4）内，然后支付网关（4）将捆绑成功信息通过收单银行（3）传送到POS机（1）；
- E8. POS机（1）打印捆绑成功信息的收条给用户。
12. 一种通过POS机售票的方法，采用如权利要求1或2或3或4或5或7或8或9或10所述的POS机系统，其特征在于，所述的方法包括由商户通过POS机（1）输入用户要购买的票券的资料，并通过POS机（1）对用户的银行卡（2）进行刷卡操作，然后通过收单银行（3）、支付网关（4）和发卡银行（5）从该银行卡（2）的账户转账购买该票券的费用到售卖该票券的公司的银行账户内，转账成功后，售卖该票券的公司的账务系统服务器（601）通过支付网关（4）和收单银行（3）将该票券的校验信息传送给POS机（1），由POS机（1）打印载有该校验信息的票券给用户。
13. 如权利要求12所述的通过POS机售票的方法，其特征在于，所述的方法包括如下A组步骤，是用户使用银行卡（2）在商户购买票券的步骤，具体的步骤如下：
- A1. 商户在POS机（1）输入用户要购买的票券的下单资料，然后通过POS机（1）对用户的银行卡（2）进行刷卡操作读取该银行卡（2）的刷卡资料；所述的下单资料包括票券的种类、等级、座号等资料，以及，所述的刷卡资料包括银行卡（2）卡号、支付密码等资料；

- A2. POS 机 (1) 将所述的刷卡资料和所述的下单资料通过收单银行 (3) 和支付网关 (4) 传送到售卖票券的公司的账务系统服务器 (601) ;
- A3. 账务系统服务器 (601) 核对是否有足够与该下单资料相符合的票券, 核对有足够的票券后, 账务系统服务器 (601) 计算出购买该下单资料的票券的总金额, 并将该总金额传送到支付网关 (4) 请求支付, 然后支付网关 (4) 将所述的刷卡资料 and 该总金额及售卖该票券的公司的银行账户号码等资料传送到发卡银行 (5) 请求支付;
- A4. 发卡银行 (5) 核对刷卡资料、总金额、售卖该票券的公司的银行账户号码等资料无误后, 从所述的银行卡 (2) 的账户内转账该总金额的款到售卖该票券的公司的银行账户内, 转账成功后发卡银行 (5) 通过支付网关 (4) 向账务系统服务器 (601) 发出转账成功信息;
- A5. 账务系统服务器 (601) 收到转账成功信息后, 将该下单资料内容所指定的票券的校验信息通过支付网关 (4) 和收单银行 (3) 传送给 POS 机 (1) ;
- A6. POS 机 (1) 打印载有所述的校验信息的票券给用户。
14. 如权利要求 12 所述的通过 POS 机售票的方法, 其特征在于, 所述的方法包括如下 F 组步骤, 是用户使用银行卡 (2) 在商户购买票券的步骤, 具体的步骤如下:
- F1. 商户在 POS 机 (1) 输入用户要购买的票券的下单资料, 然后通过 POS 机 (1) 对用户的银行卡 (2) 进行刷卡操作读取该银行卡 (2) 的刷卡资料; 所述的下单资料包括票券的种类、等级、座

- 号等资料，以及，所述的刷卡资料包括银行卡（2）卡号、支付密码等资料；
- F2. POS 机（1）将所述的刷卡资料和所述的下单资料通过收单银行（3）和支付网关（4）传送到售卖票券的公司的账务系统服务器（601）；
- F3. 账务系统服务器（601）核对是否有足够与该下单资料相符合的票券，核对有足够的票券后，账务系统服务器（601）计算出购买该下单资料的票券的总金额，并将该总金额传送到支付网关（4）请求支付，然后支付网关（4）将所述的刷卡资料 and 该总金额及售卖该票券的公司的银行账户号码等资料传送到发卡银行（5）请求支付；
- F4. 发卡银行（5）核对刷卡资料、总金额、售卖该票券的公司的银行账户号码等资料无误后，从所述的银行卡（2）的账户内转账该总金额的款到售卖该票券的公司的银行账户内，转账成功后发卡银行（5）通过支付网关（4）向账务系统服务器（601）发出转账成功信息；
- F5. 账务系统服务器（601）收到转账成功信息后，将该下单资料内容所指定的票券的校验信息传送到支付网关（4）；
- F6. 支付网关（4）从记录中找出与用户的银行卡（2）卡号捆绑在一起的手机（11）电话号码，然后以短信或彩信将所述的校验信息传送给用户的手机（11）；
- F7. 支付网关（4）将用户的买票详细资料记录保存在支付网关（4）内，然后通过收单银行（3）和 POS 机（1）打印买票的支付收条给用户。

15. 如权利要求 12 所述的通过 POS 机售票的方法，其特征在于，所述的方法还包括如下 G 组步骤，是用户使用银行卡（2）通过商户的 POS 机（1）查询购买票券记录的步骤，具体的步骤如下：
- G1. 商户在 POS 机（1）选择查询购买票券记录项目的下单资料，并通过 POS 机（1）对用户的银行卡（2）进行刷卡操作读取该银行卡（2）的刷卡资料，然后用户在 POS 机（1）输入用户密码；所述的刷卡资料包括银行卡（2）卡号、支付密码等资料；
 - G2. POS 机（1）将所述的刷卡资料、用户密码、下单资料等通过收单银行（3）传送到支付网关（4）；
 - G3. 支付网关（4）核对所述的刷卡资料、用户密码、下单资料等无误后，将用户的银行卡（2）卡号、支付密码、手续费金额等资料传送到发卡银行（5）请求支付；
 - G4. 发卡银行（5）核对银行卡（2）卡号、支付密码、手续费金额等资料无误后，从该银行卡（2）的账户内转账手续费金额的钱到支付网关（4）的银行账户内，转账成功后发卡银行（5）向支付网关（4）发出转账成功信息；
 - G5. 支付网关（4）收到转账成功信息后，支付网关（4）从记录中找出所有使用该用户的银行卡（2）支付款项购买的票券的记录，然后在所述的记录中找出所有符合下单资料的票券记录，并通过收单银行（3）将所述的票券记录传送到 POS 机（1）；
 - G6. POS 机（1）将所述的票券记录打印在收条上给用户。
16. 如权利要求 12 所述的通过 POS 机售票的方法，其特征在于，所述的方法包括如下 H 组步骤，是用户通过发短信或彩信方式查询购买票券记录的步骤，具体的步骤如下：

- H1. 用户以用户手机（11）发短信或彩信到支付网关（4）所指定的查询票券记录的短信端口，所述短信或彩信内容包括用户密码和选择查询购买票券记录项目的下单资料；
- H2. 支付网关（4）收到短信或彩信后，从短信或彩信的来源电话号码找到用户手机（11）电话号码，从短信或彩信的内容找到用户密码和下单资料，核对该手机（11）电话号码、用户密码、下单资料等无误后，支付网关（4）从记录中找出所有与该手机（11）电话号码捆绑的银行卡（2）卡号，然后从记录中找出使用所述的银行卡（2）支付款项购买的票券的全部记录，然后从所述的记录中找出所有与下单资料相符合的票券记录，并以短信或彩信将所述的票券记录传送到用户手机（11）；
- H3. 支付网关（4）将用户的银行卡（2）卡号、手续费金额等资料传送到发卡银行（5）请求支付；
- H4. 发卡银行（5）核对银行卡（2）卡号、手续费金额等资料无误后，从该银行卡（2）的账户内转账手续费金额的钱到支付网关（4）的银行账户内，转账成功后发卡银行（5）向支付网关（4）发出转账成功信息。
17. 一种通过 POS 机缴费的方法，采用如权利要求 1 或 2 或 3 或 4 或 7 或 8 或 9 或 10 所述的 POS 机系统，其特征在于，所述的方法包括由商户通过 POS 机（1）输入用户要缴费的账单种类或编号，并通过 POS 机（1）对用户的银行卡（2）进行刷卡操作，然后通过收单银行（3）和支付网关（4）在该账单种类或编号所对应的账务系统服务器（601）提取该银行卡（2）所捆绑的账户的未缴费账单的总金额，由支付网关（4）将所述的总金额通过收单银行（3）传送到 POS 机（1），由 POS 机（1）将该总金额显示给用户看；如果用户同意立即

缴费，由 POS 机（1）通过收单银行（3）、支付网关（4）和发卡银行（5）从该银行卡（2）的账户转账所述总金额的钱到该账务系统服务器（601）所对应的银行账户内，转账成功后，支付网关（4）通过收单银行（3）和 POS 机（1）打印收条给用户。

18. 如权利要求 17 所述的通过 POS 机缴费的方法，其特征在于，所述的方法包括如下 B 组步骤，是用户使用银行卡（2）通过商户的 POS 机（1）进行缴费的步骤，具体的步骤如下：
- B1. 商户在 POS 机（1）输入用户要缴费的账单种类或编号，然后通过 POS 机（1）对用户的银行卡（2）进行刷卡操作读取该银行卡（2）的刷卡资料；所述的刷卡资料包括银行卡（2）卡号等账户资料；
 - B2. POS 机（1）将所述的刷卡资料和所述的账单种类或编号资料通过收单银行（3）传送到支付网关（4），由支付网关（4）根据刷卡资料找出该银行卡（2）所捆绑的账户号码，然后将该账户号码传送到账务系统服务器（601）请求提取该账户号码账户的未缴费账单资料，所述的账户号码是用户在账务系统服务器（601）的账户号码；
 - B3. 账务系统服务器（601）将该账户号码账户的未缴费账单的总金额通过支付网关（4）和收单银行（3）传送到 POS 机（1）；
 - B4. POS 机（1）将该总金额显示给用户看；
 - B5. 如果用户同意立即缴费，在 POS 机（1）输入确认付款资料，由 POS 机（1）将确认付款资料通过收单银行（3）传送到支付网关（4），然后支付网关（4）将所述的银行卡（2）卡号、缴费金额、支付密码和账务系统服务器（601）所对应的银行账户号码

- 传送到发卡银行（5）请求支付，所述确认付款资料包括缴费金额、支付密码等资料；
- B6. 发卡银行（5）核对银行卡（2）卡号、缴费金额、支付密码和账务系统服务器（601）所对应的银行账户号码等资料无误后，从所述的银行卡（2）的账户内转账缴费金额的钱到账务系统服务器（601）所对应的银行账户内，转账成功后发卡银行（5）通过支付网关（4）向账务系统服务器（601）发出转账成功信息；
- B7. 账务系统服务器（601）收到转账成功信息后，根据转账金额更新该账户号码账户的缴费记录，并将所述的转账金额和账户号码等缴费资料通过收单银行（3）和支付网关（4）传送给 POS 机（1）；
- B8. POS 机（1）将收到的缴费资料打印在收条上给用户。
19. 如权利要求 17 所述的通过 POS 机缴费的方法，其特征在于，所述的方法还包括如下 C 组步骤，是用户在缴费前，使用银行卡（2）通过在商户的 POS 机（1）打印账单的步骤，具体的步骤如下：
- C1. 商户在 POS 机（1）输入用户要打印的账单种类或编号，然后通过 POS 机（1）对用户的银行卡（2）进行刷卡操作读取该银行卡（2）的刷卡资料；所述的刷卡资料包括银行卡（2）卡号等账户资料；
- C2. POS 机（1）将所述的刷卡资料和所述的账单种类或编号资料通过收单银行（3）传送到支付网关（4），由支付网关（4）根据刷卡资料找出该银行卡（2）所捆绑的账户号码，然后将该账户号码传送到账务系统服务器（601）请求提取该账户号码账户的账单资料，所述的账户号码是用户在账务系统服务器（601）的账户号码；

- C3. 账务系统服务器（601）将该账户号码账户的未缴费账单资料通过支付网关（4）和收单银行（3）传送到POS机（1）；
- C4. POS机（1）将收到的未缴费账单资料打印在缴费账单上给用户。
20. 如权利要求17所述的通过POS机缴费的方法，其特征在于，所述的方法还包括如下J组步骤，是用户在缴费前，使用银行卡（2）通过在商户的POS机（1）查询账单的步骤，具体的步骤如下：
- J1. 商户在POS机（1）输入用户要查询的账单种类或编号，然后通过POS机（1）对用户的银行卡（2）进行刷卡操作读取该银行卡（2）的刷卡资料；所述的刷卡资料包括银行卡（2）卡号等账户资料；
- J2. POS机（1）将所述的刷卡资料和所述的账单种类或编号资料通过收单银行（3）传送到支付网关（4），由支付网关（4）根据刷卡资料找出该银行卡（2）所捆绑的账户号码和用户的手机（11）电话号码，然后将该账户号码传送到账务系统服务器（601）请求提取该账户号码账户的账单资料，所述的账户号码是用户在账务系统服务器（601）的账户号码；
- J3. 账务系统服务器（601）将该账户号码账户的未缴费账单资料通过支付网关（4）、电话网络（9）以短信或彩信传送到用户的手机（11）给用户查看。
21. 一种通过POS机进行采集信息的方法，用于采集市场调查信息、采集投票选举信息等用途，采用如权利要求1或2或3或4或7或8或9或10所述的POS机系统，其特征在于，所述的方法包括由商户通过POS机（1）输入要进行采集信息种类或编号，并通过POS机（1）对用户的银行卡（2）进行刷卡操作，然后通过收单银行（3）、支付网

关(4)和采集信息服务器(602)将所述的采集信息种类或编号所对应的提问信息和选项信息传送到POS机(1)显示给用户看,由用户在POS机(1)选择所述的提问信息和该提问信息所对应的选项信息中的其中一项至多项,再由POS机(1)将用户所选择的选项信息通过收单银行(3)和支付网关(4)传送到采集信息服务器(602)。

22. 如权利要求21所述的通过POS机进行采集信息的方法,其特征在于,所述的方法包括如下D组步骤,是通过商户POS机(1)进行采集信息的步骤,具体的步骤如下:
- D1. 商户通过POS机(1)输入要进行采集信息种类或编号,然后通过POS机(1)对用户的银行卡(2)进行刷卡操作读取该银行卡(2)的刷卡资料;所述的刷卡资料包括银行卡(2)卡号等账户资料;
 - D2. POS机(1)将所述的刷卡资料和所述的采集信息种类或编号资料通过收单银行(3)和支付网关(4)传送到采集信息服务器(602);
 - D3. 采集信息服务器(602)通过支付网关(4)和收单银行(3)将所述的采集信息种类或编号所对应的提问信息和选项信息传送到POS机(1);
 - D4. POS机(1)将所述的提问信息和选项信息显示给用户看;
 - D5. 用户在POS机(1)选择所述的提问信息和该提问信息所对应的选项信息中的其中一项至多项,由POS机(1)将用户所选择的选项信息通过收单银行(3)和支付网关(4)传送到采集信息服务器(602);

- D6. 采集信息完成后，采集信息服务器（602）通过支付网关（4）和发卡银行（5）将采集信息奖金存入用户的银行卡（2）的账户内。
23. 一种通过 POS 机查询认证资料的方法，采用如权利要求 1 或 2 或 3 或 4 或 6 或 7 或 8 或 9 或 10 所述的 POS 机系统，其特征在于，所述的方法包括由商户通过 POS 机（1）输入用户要查询的认证资料项目或编号等查询资料，并通过 POS 机（1）对用户的银行卡（2）进行刷卡操作，然后通过收单银行（3）和支付网关（4）在该查询资料所对应的认证资料服务器（603）提取查询资料所对应的认证资料报告，然后支付网关（4）将所述的认证资料报告通过电话网络（9）以短信或彩信传送到用户的手机（11）给用户查看，或支付网关（4）通过 POS 机（1）将所述的认证资料报告打印给用户查看。
24. 如权利要求 23 所述的通过 POS 查询认证资料的方法，其特征在于，所述的方法还包括如下 K 组步骤，是用户通过在商户的 POS 机（1）查询认证资料报告的步骤，具体的步骤如下：
- K1. 商户在 POS 机（1）输入用户要查询的认证资料项目或编号等查询资料，然后通过 POS 机（1）对用户的银行卡（2）进行刷卡操作读取该银行卡（2）的刷卡资料；所述的刷卡资料包括银行卡（2）卡号等账户资料；
- K2. POS 机（1）将所述的刷卡资料和所述的查询资料通过收单银行（3）传送到支付网关（4）；
- K3. 支付网关（4）根据查询资料找出对应该查询资料的认证资料服务器（603）和该认证资料服务器（603）的收款银行账户号码，以及，支付网关（4）根据刷卡资料找出该银行卡（2）卡主的身

- 份证号码，然后支付网关（4）将用户的银行卡（2）卡号、支付密码、手续费金额、收款银行账户号码等资料传送到发卡银行（5）请求支付；
- K4. 发卡银行（5）核对银行卡（2）卡号、支付密码、手续费金额、收款银行账户号码等资料无误后，从该银行卡（2）的账户内转账手续费金额的钱到收款银行账户号码的银行账户内，转账成功后发卡银行（5）向支付网关（4）发出转账成功信息；
- K5. 支付网关（4）将该查询资料及所述的身份证号码传送到所述的认证资料服务器（603），请求提取该查询资料的认证资料；
- K6. 认证资料服务器（603）核对该查询资料，并核对该查询资料的认证资料是否可以开放给该身份证号码的人查询，核对无误后从认证资料服务器（603）中找出该查询资料的认证资料，并将所述的认证资料连同同一个报告编号和打印密码等组成认证资料报告传送到支付网关（4）；
- K7. 支付网关（4）将所述的认证资料报告储存留作日后再次打印用途，并将认证资料报告传送到 POS 机（1），由 POS 机（1）将收到的认证资料报告打印给用户。
25. 如权利要求 23 所述的通过 POS 查询认证资料的方法，其特征在于，所述的方法还包括如下 M 组步骤，是用户通过在商户的 POS 机（1）再次打印认证资料报告的步骤，具体的步骤如下：
- M1. 商户在 POS 机（1）输入认证资料报告的报告编号和打印密码等查询资料，然后通过 POS 机（1）对用户的银行卡（2）进行刷卡操作读取该银行卡（2）的刷卡资料；所述的刷卡资料包括银行卡（2）卡号等账户资料；

- M2. POS 机（1）将所述的刷卡资料和所述的查询资料通过收单银行（3）传送到支付网关（4）；
- M3. 支付网关（4）根据查询资料找出报告编号和打印密码，在支付网关（4）所储存的记录中找出该报告编号的认证资料报告，核对打印密码无误后，支付网关（4）将用户的银行卡（2）卡号、支付密码、手续费金额、支付网关（4）的银行账户号码等资料传送到发卡银行（5）请求支付；
- M4. 发卡银行（5）核对银行卡（2）卡号、支付密码、手续费金额、支付网关（4）的银行账户号码等资料无误后，从该银行卡（2）的账户内转账手续费金额的钱到支付网关（4）的银行账户内，转账成功后发卡银行（5）向支付网关（4）发出转账成功信息；
- M5. 支付网关（4）将所述的认证资料报告传送到 POS 机（1），由 POS 机（1）将收到的认证资料报告打印给用户。

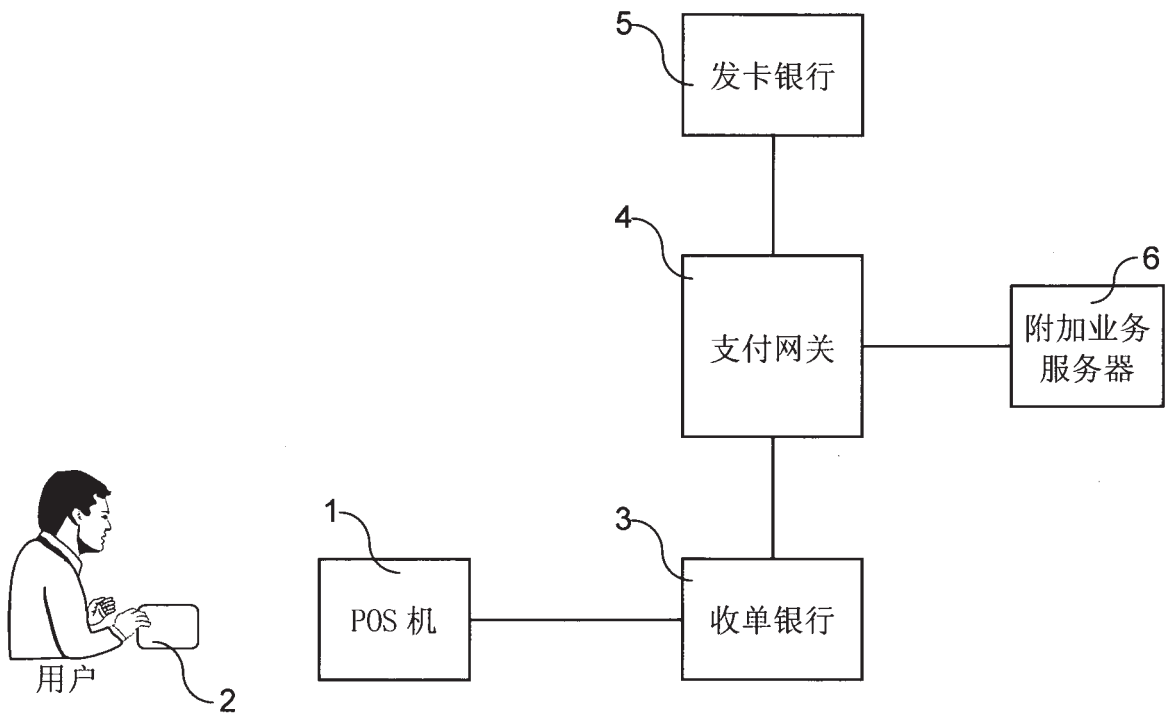


图 1

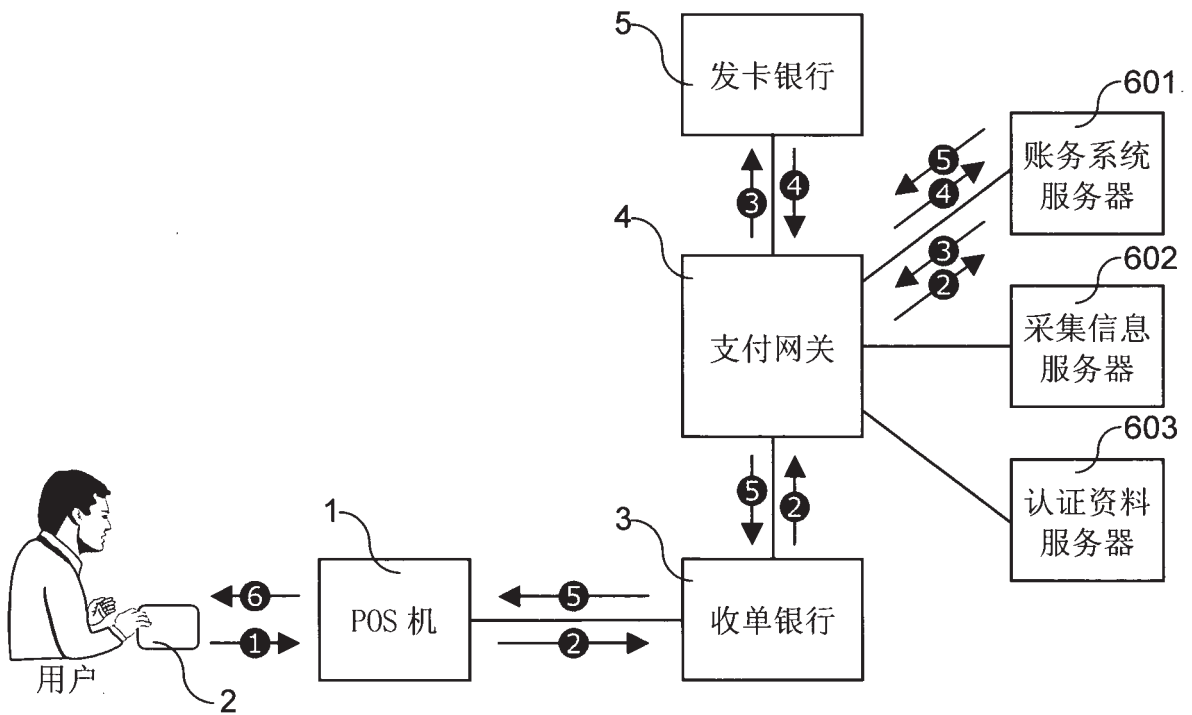


图 2

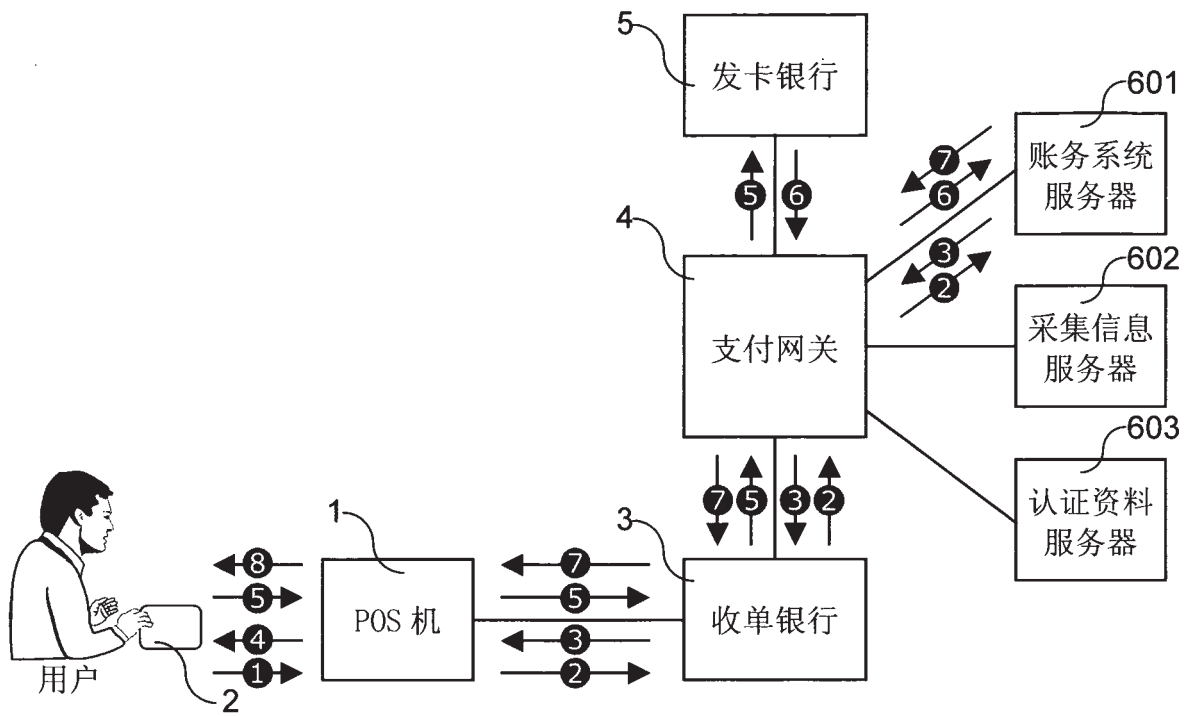


图 3

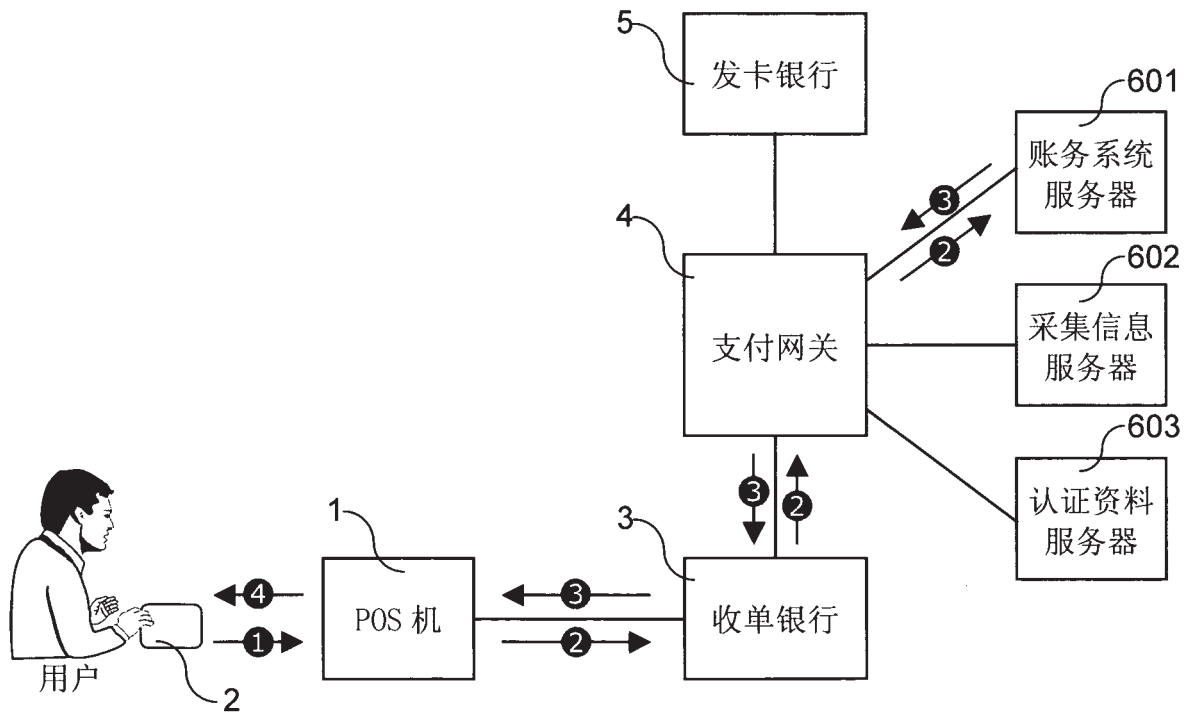


图 4

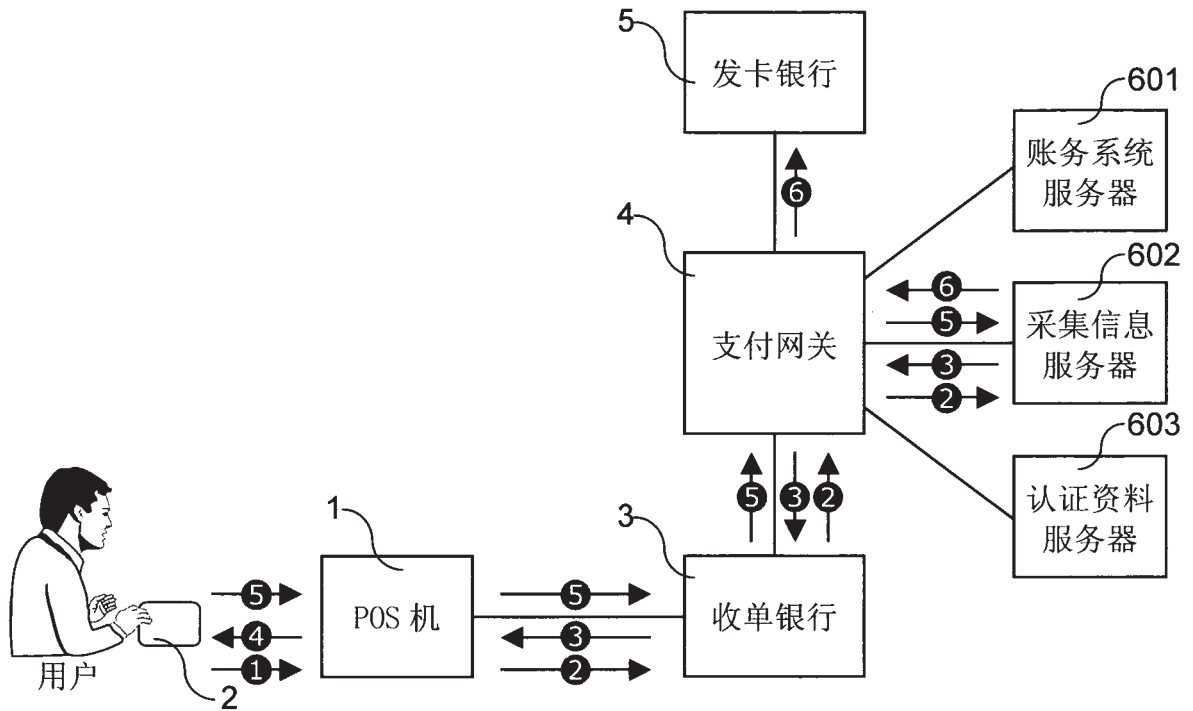


图 5

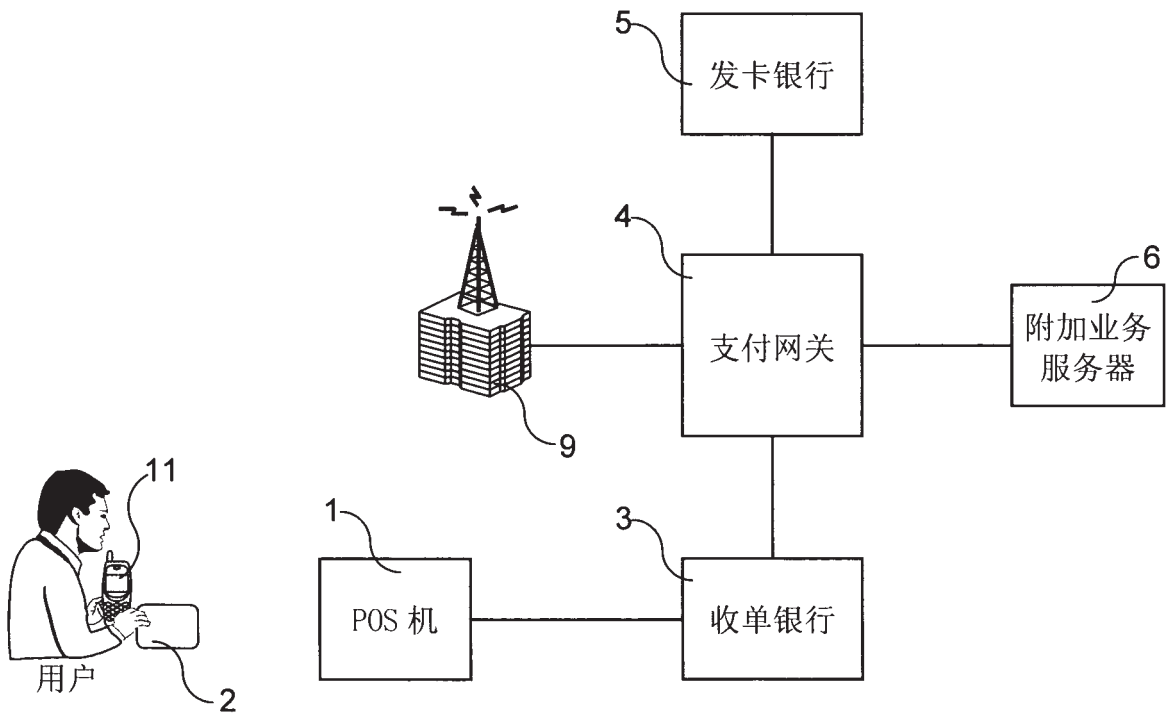


图 6

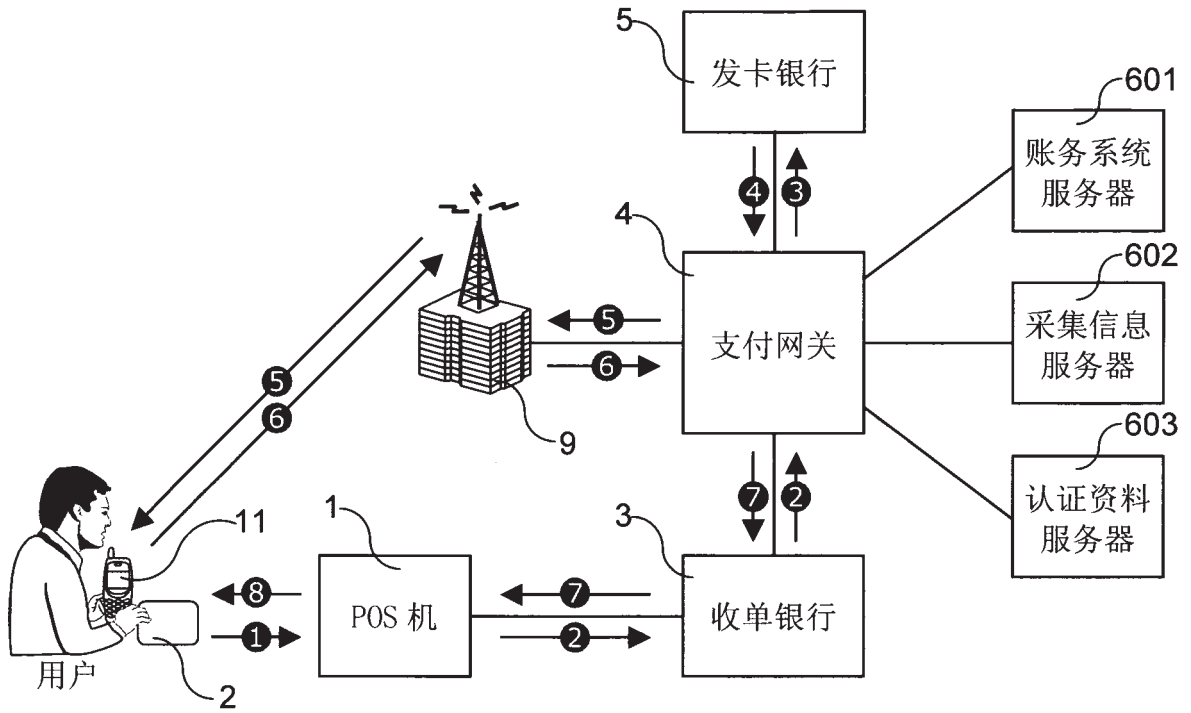


图 7

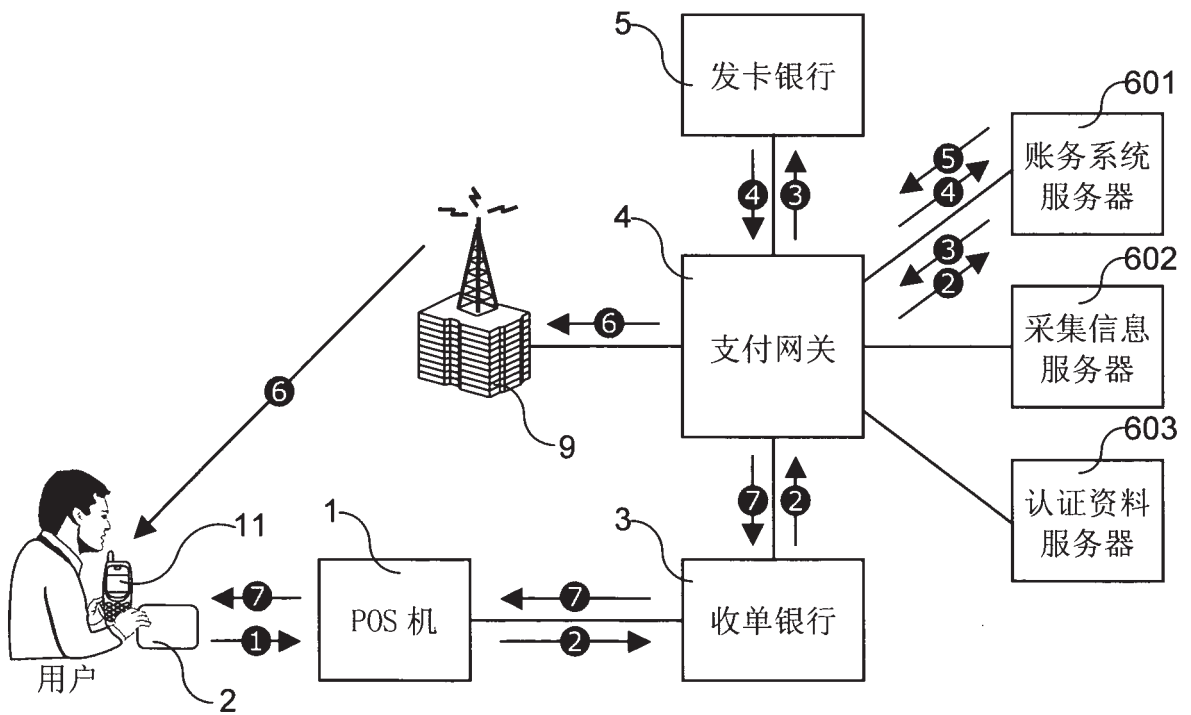


图 8

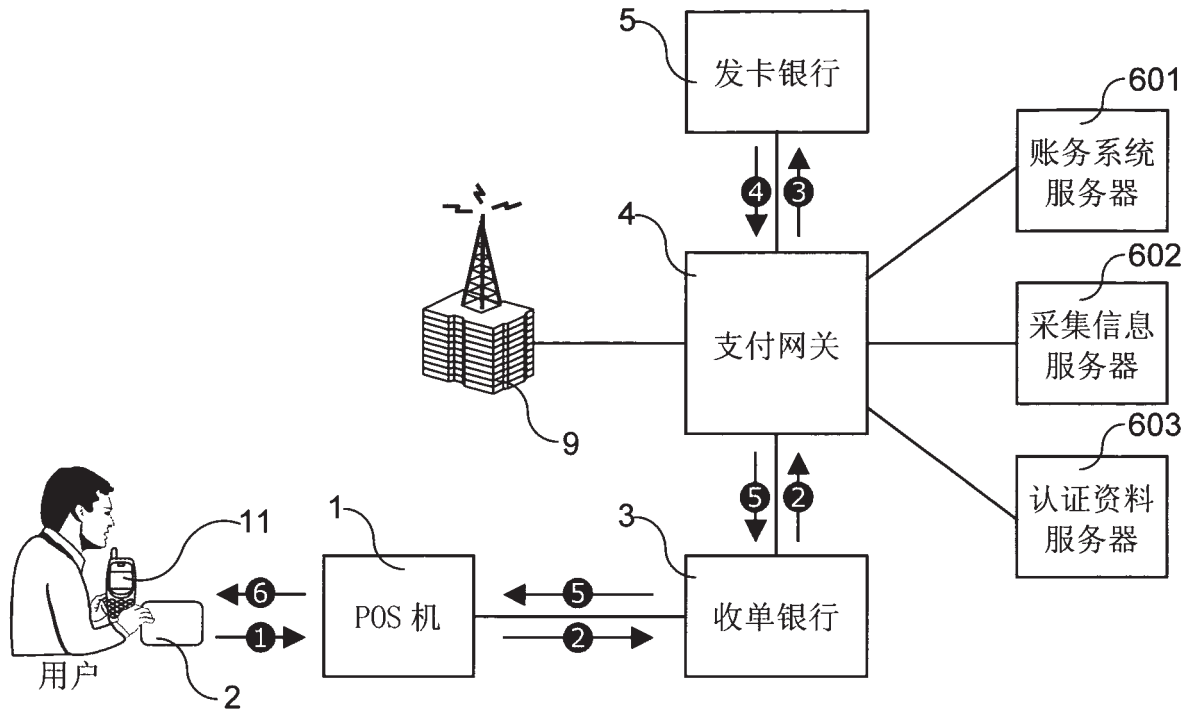


图 9

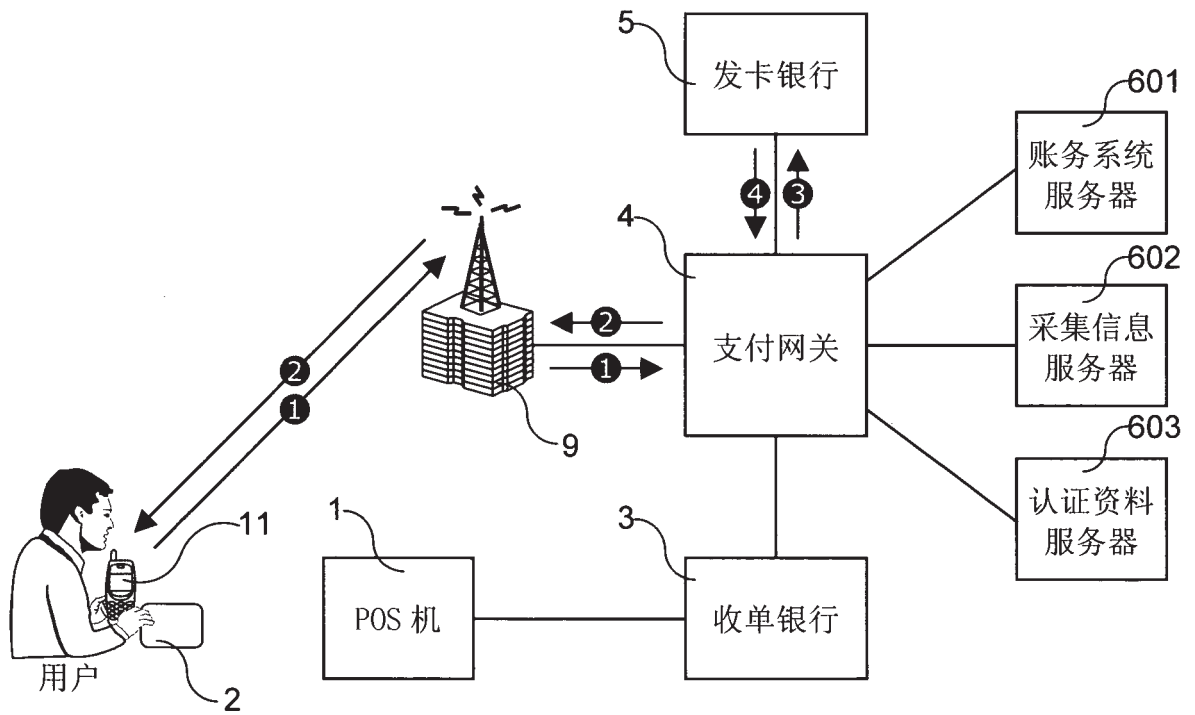


图 10

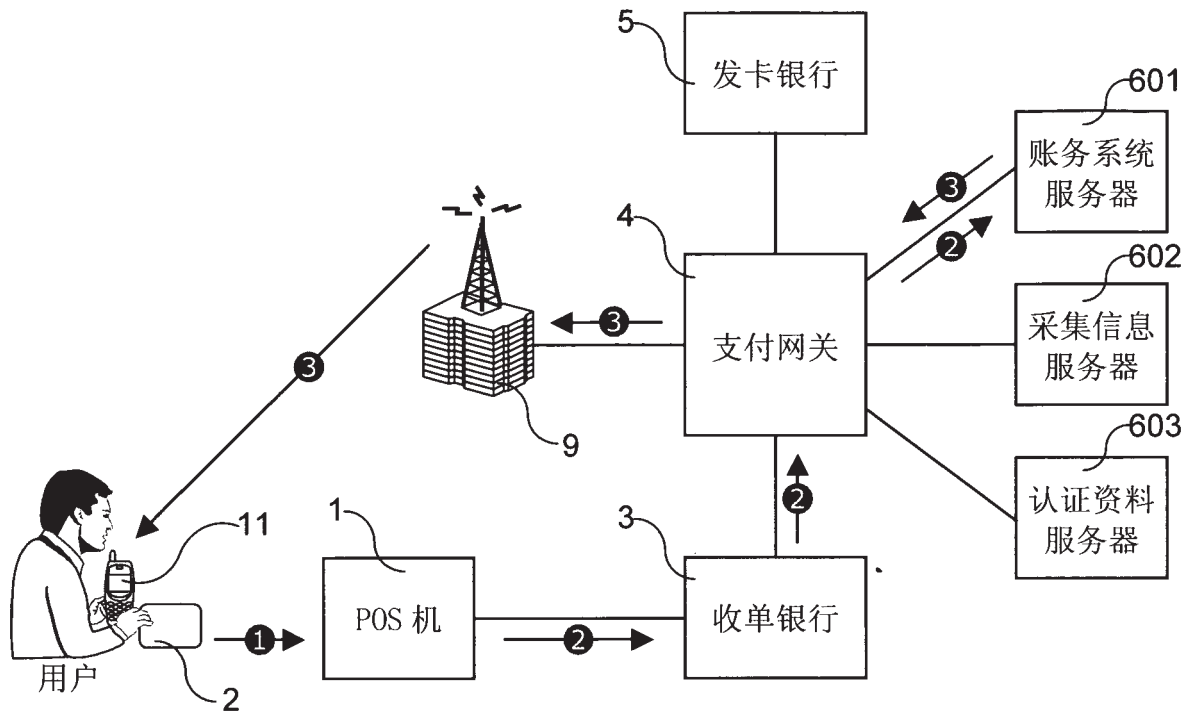


图 11

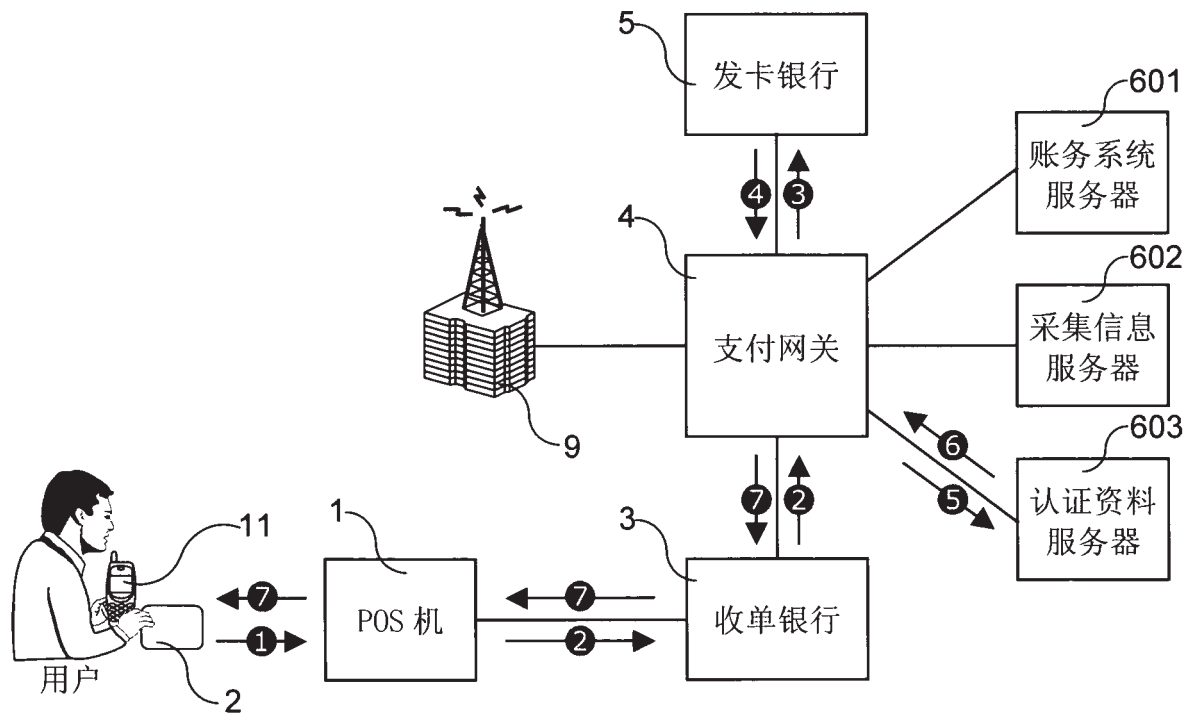


图 12

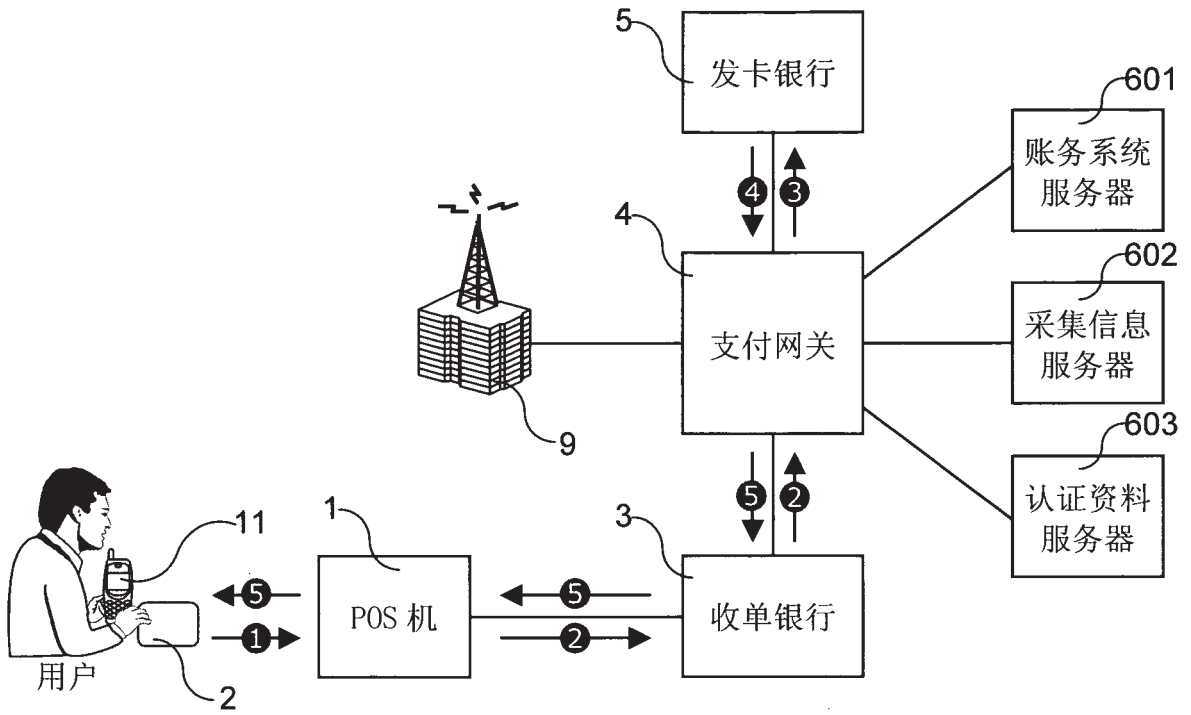


图 13