



[12] 发明专利申请公布说明书

[21] 申请号 200710124230.9

[43] 公开日 2009年5月6日

[11] 公开号 CN 101425204A

[22] 申请日 2007.10.31

[21] 申请号 200710124230.9

[71] 申请人 黄金富

地址 100032 北京市西城区金融街27号投资
广场B座19层

[72] 发明人 黄金富

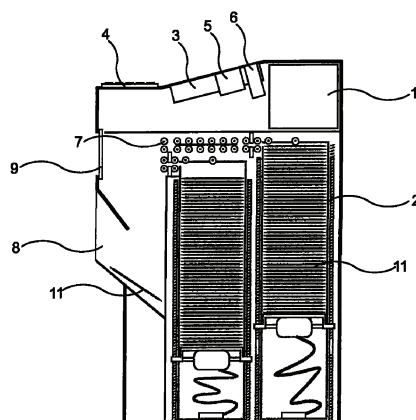
权利要求书 10 页 说明书 15 页 附图 8 页

[54] 发明名称

多功能自动货品售卖机

[57] 摘要

一种自动货品售卖机，设有多个装载有不同种类货品的货品箱(2)，货品箱(2)内装有多预先包装好的货品包(11)，每一货品包(11)的顶部和底部印有相同的识别编号条码(1102)，当货品包(11)从货品箱(2)输出时，货品箱(2)凭顶部和底部的两个识别编号条码(1102)，可知道输出的货品包(11)有否重叠和出错。客人购买货品包(11)时，由控制与通讯电路单元(1)操控机内的货品箱(2)和输送辘(7)输出客人所购买的货品包(11)到货品包出口(8)给客人提取。



1. 一种自动货品售卖机，主要包括有控制与通讯电路单元（1）、一个至多个货品箱（2）、显示器（3）、键盘（4）、读卡装置（5）、收条打印机（6）、输送辘（7）、货品包出口（8）、货物补给入口（9），其中，控制与通讯电路单元（1）内设有计算机和用于与银行账务系统互换信息的通讯设备，并按预定程序操控各部件运作，其特征在于，所述的货品箱（2）内装载有多个货品包（11），以及，客人购买货品包（11）时，客人通过所述的读卡装置（5）读取客人的银行卡的卡号等账户资料，并通过所述的键盘（4）接收客人输入的银行卡密码和所选择购买的货品资料，然后由控制与通讯电路单元（1）将所述的银行卡卡号等账户资料和密码传送到银行账务系统进行核对，银行账务系统核对无误后按预定程序从该银行卡卡号的账户进行有关购买货品包（11）的款项的转账支付操作，并在转账支付成功后银行账务系统将支付成功信息传送给该控制与通讯电路单元（1），由该控制与通讯电路单元（1）操控自动货品售卖机内的货品箱（2）和输送辘（7）输出客人所购买的货品包（11）到货品包出口（8）给客人提取。
2. 如权利要求 1 所述的自动货品售卖机，其特征在于，所述的读卡装置（5）是磁卡读卡器、或接触式智能卡读卡器、或接触式智能卡读卡器。
3. 如权利要求 1 所述的自动货品售卖机，其特征在于，所述的货品包（11）由包装材料（1101）包裹着货品（1103），在所述的包装材料（1101）上印有该货品包（11）的生产资料，所述的生产资料包括有顺序号、生产日期、生产号码、该货品包（11）内里的货品的类型和数量、识别编号、识别编号条码（1102）等。

4. 如权利要求 3 所述的自动货品售卖机,其特征在于,所述的货品(1103)可以是游戏纸牌、纸牌、糖果、饼干、药物、药丸、药水胶布、伤风感冒药、香煙、纸巾、湿纸巾、车票、船票、门票、公交一卡通卡、电话卡、电话充值卡、手机充值卡、游戏充值卡之类货品。
5. 如权利要求 3 所述的自动货品售卖机,其特征在于,所述的识别编号条码(1102)同时印在货品包(11)的包装材料(1101)的顶部和底部。
6. 如权利要求 3 所述的自动货品售卖机,其特征在于,所述的货品包(11)由包装材料(1101)包裹着货品和附加物,所述的附加物包括赠券、优待券、广告宣传单、车票、船票、门票、会所卡、高尔夫球卡、优待卡、借记卡、公交一卡通卡、电话卡、电话充值卡、手机充值卡、游戏充值卡、礼品、糖果、食物之类附加物。
7. 如权利要求 3 所述的自动货品售卖机,其特征在于,所述的货品包(11)的包装材料(1101)上还印有广告信息。
8. 如权利要求 3 或 4 或 5 或 6 或 7 所述的自动货品售卖机,其特征在于,所述的货品包(11)是采用连续式薄膜包装材料进行封装的,通过薄膜包装材料(1101)将多个货品包(11)连续串连接在一起,以及,所述的薄膜包装材料(1101)是塑料或纸或表面涂有塑料的金属薄膜等材料。
9. 如权利要求 1 所述的自动货品售卖机,其特征在于,所述的货品箱(2)包括有控制器(201)、储存箱(202)、升降装置(203)、输送装置

(204)、条码阅读器(205),其中,控制器(201)根据控制与通讯电路单元(1)的操控,按预定程序对各部件的运作进行自动控制;

以及,

升降装置(203)位于储存箱(202)内,主要用于驱动储存箱(202)内装载的货品包(11)向上或向下移动;

输送装置(204)位于储存箱(202)的顶部,输送装置(204)设有摩擦辘和输送辘,主要用于将储存箱(202)内装载的货品包(11)中顶部的一个货品包(11)传送到货品箱(2)外;

条码阅读器(205)位于货品箱(2)出口的上方和下方位置,主要用于阅读由货品箱(2)输入、输出的货品包(11)的包装材料(1101)上的识别编号条码(1102),然后将所读取到的识别编号条码(1102)资料传送到控制与通讯电路单元(1)作进一步处理;

以及,

当控制器(201)根据控制与通讯电路单元(1)的操控进行输出货品包(11)时,控制器(201)操控升降装置(203)向上升使装载在储存箱(202)内的货品包(11)向上移至储存箱(202)顶部,由输送装置(204)将位于顶部的一个货品包(11)传送到货品箱(2)外,然后该货品包(11)从货品箱(2)出口跌到货品包出口(8)给客人提取;

以及,

当控制器(201)根据控制与通讯电路单元(1)的操控进行输入货品包(11)时,控制器(201)操控升降装置(203)上下移动,使装载在储存箱(202)内的货品包(11)的顶部与储存箱(202)顶部之间留有预定的空间,然后由输送装置(204)将要输入的货品包(11)从货品箱(2)外传送到储存箱(202)内。

10. 如权利要求 1 所述的自动货品售卖机，其特征在于，所述的货品箱（2）包括有控制器（201）、储存箱（202）、升降装置（203）、输送装置（204）、条码阅读器（205），其中，控制器（201）根据控制与通讯电路单元（1）的操控，按预定程序对各部件的运作进行自动控制；
- 以及，
- 升降装置（203）位于储存箱（202）内，主要用于驱动储存箱（202）内装载的货品包（11）向上或向下移动；
- 输送装置（204）位于储存箱（202）的顶部出口位置，输送装置（204）设有输送辊和输送带，主要用于将储存箱（202）内装载的货品包（11）传输出货品箱（2）外，以及，输送装置（204）还设有切断装置（2041），所述的切断装置（2041）主要用于将输出给客人的货品包（11）与货品箱（2）内的货品包（11）相连接部分的包装材料（1101）切断，使该货品包（11）离开货品箱（2）跌到货品包出口（8）给客人提取；
- 条码阅读器（205）位于货品箱（2）出口的上方和下方位置，主要用于阅读由货品箱（2）输入、输出的货品包（11）的包装材料（1101）上的识别编号条码（1102），然后将所读取到的识别编号条码（1102）资料传送到控制与通讯电路单元（1）作进一步处理；
- 以及，
- 当控制器（201）根据控制与通讯电路单元（1）的操控进行输出货品包（11）时，控制器（201）操控输送装置（204）将储存箱（202）内的一个货品包（11）传送到货品箱（2）外，然后由切断装置（2041）将该货品包（11）与货品箱（2）内的货品包（11）相连接部分的包装材料（1101）切断，使该货品包（11）离开货品箱（2）出口跌到货品包出口（8）给客人提取；
- 以及，

当控制器（201）根据控制与通讯电路单元（1）的操控进行输入货品包（11）时，控制器（201）操控升降装置（203）上下移动，使储存箱（202）的顶部与储存箱（202）内的货品包（11）保持有预定的空间供输入的货品包（11）按预定程序进入储存箱（202），然后由输送装置（204）将要输入的货品包（11）逐一从货品箱（2）外传送到储存箱（202）内。

11. 如权利要求1所述的自动货品售卖机，其特征在于，所述的货品箱（2）包括有控制器（201）、输送装置（204）、条码阅读器（205）、储存辘（206）、马达（207），其中，控制器（201）根据控制与通讯电路单元（1）的操控，按预定程序对各部件的运作进行自动控制；

以及，

输送装置（204）位于货品箱（2）的出口位置，输送装置（204）设有输送辘和输送带，主要用于将储存辘（206）上装载的货品包（11）传输出货品箱（2）外，以及，输送装置（204）还设有切断装置（2041），所述的切断装置（2041）主要用于将输出给客人的货品包（11）与货品箱（2）内的货品包（11）相连接部分的包装材料（1101）切断，使该货品包（11）离开货品箱（2）跌到货品包出口（8）给客人提取；

条码阅读器（205）位于货品箱（2）出口的上方和下方位置，主要用于阅读由货品箱（2）输入、输出的货品包（11）的包装材料（1101）上的识别编号条码（1102），然后将所读取到的识别编号条码（1102）资料传送到控制与通讯电路单元（1）作进一步处理；

马达（207）主要用于配合货品箱（2）的输出、输入货品包（11）等操作而驱动储存辘（206）转动；

以及，

当控制器（201）根据控制与通讯电路单元（1）的操控进行输出货品包（11）时，控制器（201）操控输送装置（204）将储存辘（206）上的一个货品包（11）传送到货品箱（2）外，然后由切断装置（2041）将该货品包（11）与货品箱（2）内的货品包（11）相连接部分的包装材料（1101）切断，使该货品包（11）离开货品箱（2）出口跌到货品包出口（8）给客人提取；

以及，

当控制器（201）根据控制与通讯电路单元（1）的操控进行输入货品包（11）时，控制器（201）操控输送装置（204）将要输入的货品包（11）逐一从货品箱（2）外传送到货品箱（2）内，并通过马达（207）驱动储存辘（206）转动，使输入的货品包（11）卷到储存辘（206）的预定位置上。

12. 如权利要求 9 或 10 或 11 所述的自动货品售卖机，其特征在于，在所述的货品箱（2）输出货品包（11）时，当位于货品箱（2）出口的上方和下方位置的两个条码阅读器（205）读取到相同的识别编号条码（1102）资料时，表示该货品箱（2）正在输出一个货品包（11），以及，当位于货品箱（2）出口的上方和下方位置的两个条码阅读器（205）读取到不相同的识别编号条码（1102）资料时，表示该货品箱（2）的输出货品包（11）操作发生错误，该货品箱（2）正在同时输出多于一个货品包（11），控制器（201）立即操控货品箱（2）停止输出货品包（11）操作，并按预定程序将有关的错误操作的信息传送到控制与通讯电路单元（1）作进一步处理。
13. 如权利要求 1 所述的自动货品售卖机，其特征在于，所述的自动货品售卖机还包括有货品补给装置（12），货品补给装置（12）主要用于

从自动货品售卖机外输入货品包（11）到自动货品售卖机的货品箱（2）内，在货品补给装置（12）上设有包括补给控制器（1201）、多个输送辊（1202）和多个货品箱（2），其中，补给控制器（1201）按预定程序操控各输送辊（1202）和各货品箱（2）的运作，以实现将货品补给装置（12）的货品箱（2）内的货品包（11）传送到自动货品售卖机内的货品箱（2）内。

14. 如权利要求 13 所述的自动货品售卖机，其特征在于，当使用所述的货品补给装置（12）对所述的自动货品售卖机进行补给操作时，首先由货品补给装置（12）通过自动货品售卖机的货物补给入口（9）与自动货品售卖机相对接，并由货品补给装置（12）的补给控制器（1201）与自动货品售卖机的控制与通讯电路单元（1）进行连线，然后由补给控制器（1201）操控各货品箱（2）和输送辊（1202）将各货品箱（2）内所装载的货品包（11），逐一传送到自动货品售卖机内的货品箱（2）内，以及，补给控制器（1201）和控制与通讯电路单元（1）会分别记录下从货品补给装置（12）输出到自动货品售卖机的货品包（11）的详细操作资料。
15. 如权利要求 1 所述的自动货品售卖机，其特征在于，所述的自动货品售卖机还设有影像扫描装置（13），所述的影像扫描装置（13）主要用于扫描缴费单上的文字信息、条码等内容，并由控制与通讯电路单元（1）将所扫描到的影像内容，以光学辨认软件将所述的影像内容还原为文字信息或条码信息，然后由控制与通讯电路单元（1）根据文字信息内容，通过卡主的银行卡账户进行相应的转账缴费操作。

16. 如权利要求 1 所述的自动货品售卖机，其特征在于，所述的自动货品售卖机还设有视像电话装置（14），所述的视像电话装置（14）主要用于通过自动货品售卖机向银行卡卡主提供视像电话服务，并通过卡主的银行卡账户收取视像电话服务费。
17. 如权利要求 1 所述的自动货品售卖机，其特征在于，所述的自动货品售卖机还设有传真装置（15），所述的传真装置（15）上设有扫描器和打印机，传真装置（15）主要用于通过自动货品售卖机向银行卡卡主提供收发传真服务，并通过卡主的银行卡账户收取传真服务费。
18. 如权利要求 1 所述的自动货品售卖机，其特征在于，所述的自动货品售卖机还设有 WiFi 装置（16），所述的 WiFi 装置（16）主要用于通过自动货品售卖机向银行卡卡主的无线上网装置提供 WiFi 无线上网接入服务，并通过卡主的银行卡账户收取上网服务费。
19. 如权利要求 1 所述的自动货品售卖机，其特征在于，所述的自动货品售卖机还设有股票实时报价服务，在所述的控制与通讯电路单元（1）内设有提供股票实时报价服务程式，由卡主通过所述的键盘（4）选择要查询股票的编号或名称，然后由控制与通讯电路单元（1）通过上网连线到提供股票报价信息的服务器，提取卡主所选择的股票的实时报价资料，然后通过所述的显示器（3）显示该股票的实时报价资料给卡主看，并通过卡主的银行卡账户收取股票实时报价服务费。
20. 如权利要求 1 所述的自动货品售卖机，其特征在于，所述的自动货品售卖机还设有连线到银行网站服务，在所述的控制与通讯电路单元（1）内设有连线到银行网站的程式，卡主可通过所述的键盘（4）、显示器

(3)、控制与通讯电路单元(1)，连线到银行网站，进行有关网上银行
的账户操作，并通过卡主的银行卡账户收取上网服务费。

21. 如权利要求 1 所述的自动货品售卖机，其特征在于，所述的自动货品
售卖机还设有一个至多个小额货品售卖装置(18)，所述的小额货品
售卖装置(18)上设有输送装置(1801)和切断装置(1802)，小额
货品售卖装置(18)会根据控制与通讯电路单元(1)的操控，输出小
额货品包(19)到小额货品出口(17)，以及，所述的小额货品包(19)
是采用薄膜包装材料封装的小额货品，并且通过薄膜包装材料将多个
小额货品包(19)连续串连接在一起；当控制与通讯电路单元(1)操
控小额货品售卖装置(18)输出小额货品包(19)时，通过输送装置
(1801)将串连接在一起的小额货品包(19)的最前面一个小额货品
包(19)传送到切断装置(1802)的预定位置，然后由切断装置(1802)
将该个小额货品包(19)与后面的一个小额货品包(19)相连接部分
的薄膜封装材料切断，使该个小额货品包(19)跌到小额货品出口(17)
给客人提取。
22. 如权利要求 1 所述的自动货品售卖机，其特征在于，所述的控制与通
讯电路单元(1)内预先储存有多条一次性密钥，每条一次性密钥对应
一个索引号，并同时所述的银行账务系统也预先储存有相同的一次
性密钥和索引号，每当控制与通讯电路单元(1)向银行账务系统传送
信息时，控制与通讯电路单元(1)使用其中一条未用过的一次性密钥
将信息加密，然后将已加密信息连同该条一次性密钥的索引号发送给
银行账务系统，由银行账务系统根据索引号提取一条对应的一次性密
钥将信息解密还原出原来的信息，以及，每当银行账务系统向控制与
通讯电路单元(1)传送信息时，银行账务系统使用其中一条未用过的

一次性密钥将信息加密，然后将已加密信息连同该条一次性密钥的索引号传送给控制与通讯电路单元（1），由控制与通讯电路单元（1）根据索引号提取一条对应的一次性密钥将信息解密还原出原来的信息，以及，控制与通讯电路单元（1）或银行账务系统会将使用过的一次性密钥和对应的索引号删除，以保证一次性密钥不会被重复使用。

多功能自动货品售卖机

【技术领域】

本发明涉及一种自动货品售卖机。

【背景技术】

目前一般的自动售卖机，大都只接受使用硬币或纸币付款，客人要预备足够的硬币或纸币，非常不方便。部份的自动售卖机设有找续功能，可方便一些没有零钱硬币或纸币的客人，但由于所储存的找续零钱不多，令这些自动售卖机要暂停找续功能。一种能使用银行卡、公交一卡通等卡，以电子支付方法付款的自动售卖机，是十分需要的。

【发明内容】

本发明的目的，在于提供一种自动货品售卖机，采用银行卡、公交一卡通等卡支付售卖货品的货款，无须硬币纸币零钱和找续。

本发明的目的是这样实现的，采用这样一种自动货品售卖机，主要包括有控制与通讯电路单元（1）、一个至多个货品箱（2）、显示器（3）、键盘（4）、读卡装置（5）、收条打印机（6）、输送辘（7）、货品包出口（8）、货物补给入口（9），其中，控制与通讯电路单元（1）内设有计算机和用于与银行账务系统互换信息的通讯设备，并按预定程序操控各部件运作，其特征在于，所述的货品箱（2）内装载有多个货品包（11），以及，客人购买货品包（11）时，客人通过所述的读卡装置（5）读取客人的银行卡的卡号等账户资料，并通过所述的键盘（4）接收客人输入的银行卡密码和所选择购买的货品资料，然后由控制与通讯电路单元（1）将所述的银行卡卡号等账户资料和密码传送到银行账务系统进行核对，银行账务系统核对无误后按预定程序从该银行卡卡号的账户进行有关购买货品包（11）

的款项的转账支付操作，并在转账支付成功后银行账务系统将支付成功信息传送给该控制与通讯电路单元（1），由该控制与通讯电路单元（1）操控自动货品售卖机内的货品箱（2）和输送辘（7）输出客人所购买的货品包（11）到货品包出口（8）给客人提取。

这样就实现了本发明的目的。

本发明的自动货品售卖机的优点是客人可使用银行卡、公交一卡通等来支付购买货品的款项，无须携带零钱。

【附图说明】

图 1 是本发明的自动货品售卖机的结构示意说明图；

图 2 是本发明的自动货品售卖机的形像化立体示意说明图；

图 3 是本发明的自动货品售卖机的正面视图；

图 4 是本发明的货品包（11）的形像化立体示意说明图；

图 5 是本发明的自动货品售卖机的货品箱（2）的结构示意说明图；

图 6 是本发明的货品补给装置（12）对自动货品售卖机进行补给时的示意说明图；

图 7 是本发明的自动货品售卖机增设了影像扫描装置（13）、视像电话装置（14）、WiFi 装置（16）等设备的形像化立体示意说明图；

图 8 是本发明的自动货品售卖机增设了小额货品售卖装置（18）的结构示意说明图；

图 9 是本发明的自动货品售卖机增设了小额货品售卖装置（18）的另一实施例的结构示意说明图；

图 10 是采用连续式薄膜包装材料封装的货品包（11）的形像化立体示意说明图；

图 11 是本发明的自动货品售卖机增设了小额货品售卖装置（18）并采用图 10 的连续式薄膜包装材料封装的货品包（11）的另一实施例的结构示意说明图；

图 12 是一卷采用连续式薄膜包装材料封装的货品包（11）的形像化立体示意说明图；

图 13 是用于装载图 12 的连续式薄膜包装材料封装的货品包（11）的货品箱（2）的结构示意说明图；

图 14 是采用图 13 的货品箱（2）的自动货品售卖机的结构示意说明图；

图 15 是采用图 13 的货品箱（2）的自动货品售卖机的另一实施例的结构示意说明图；

图中，相同的数字代表相同的系统、装置、部件器件，附图是示意性的，用以说明本发明的构成和主要特征。

【具体实施方式】

下面结合附图，对本发明的方法作进一步详细说明。

参阅图 1 至图 3，图 1 是本发明的自动货品售卖机的结构示意说明图，图 2 是本发明的自动货品售卖机的形像化立体示意说明图，图 3 是本发明的自动货品售卖机的正面视图，图 1 至图 3 中示出的自动货品售卖机，主要包括有控制与通讯电路单元（1）、一个至多个货品箱（2）、显示器（3）、键盘（4）、读卡装置（5）、收条打印机（6）、输送辊（7）、货品包出口（8）、货物补给入口（9），其中，控制与通讯电路单元（1）内设有计算机和用于与银行账务系统互换信息的通讯设备，并按预定程序操控各部件运作，其特征在于，所述的货品箱（2）内装载有多个货品包（11），以及，客人购买货品包（11）时，客人通过所述的读卡装置（5）读取客人的银行卡的卡号等账户资料，并通过所述的键盘（4）接收客人输入的银行卡密码和所选择购买的货品资料，然后由控制与通讯电路单元（1）将所述的

银行卡卡号等账户资料和密码传送到银行账务系统进行核对，银行账务系统核对无误后按预定程序从该银行卡卡号的账户进行有关购买货品包（11）的款项的转账支付操作，并在转账支付成功后银行账务系统将支付成功信息传送给该控制与通讯电路单元（1），由该控制与通讯电路单元（1）操控自动货品售卖机内的货品箱（2）和输送辘（7）输出客人所购买的货品包（11）到货品包出口（8）给客人提取。

继续参阅图 1 至图 3，图中的实施例示出的自动货品售卖机上共有 12 个货品箱（2），可以使用不同的货品箱（2）装载不同种类的货品包（11）供客人选购。然而上述的货品箱（2）数目，并不用以限定本发明的保护范围，本发明的自动货品售卖机可以只设置一个货品箱（2），也可以设置多个货品箱（2），都可很好地实现本发明的目的，都是属于本发明的保护范围。

继续参阅图 1 至图 3，图中示出的读卡装置（5）是磁卡读卡器、或接触式智能卡读卡器、或接触式智能卡读卡器。

参阅图 4，图 4 是本发明的货品包（11）的形像化立体示意说明图，图中示出的货品包（11）由包装材料（1101）包裹着货品（1103），在所述的包装材料（1101）上印有该货品包（11）的生产资料，所述的生产资料包括有顺序号、生产日期、生产号码、该货品包（11）内里的货品的类型和数量、识别编号、识别编号条码（1102）等，这些生产资料在生产时就印到货品包（11）上，在出问题时可以作为追踪的凭证。以及，所述的货品（1103）可以是游戏纸牌、纸牌、糖果、饼干、药物、药丸、药水胶布、伤风感冒药、香煙、纸巾、湿纸巾、电话卡、电话卡充值券、游戏点数卡之类货品。

继续参阅图 4，图中示出的货品包（11）上的识别编号条码（1102）是同时印在货品包（11）的包装材料（1101）的顶部和底部，当货品包（11）从货品箱（2）输出时，货品箱（2）可以凭包装材料（1101）的顶部和底

部的两个识别编号条码（1102），知道所输出的货品包（11）有没有出错，如果货品箱（2）同时检测到两个相同的识别编号条码（1102），表示货品箱（2）正在输出一个货品包（11），如果货品箱（2）同时检测到两个不相同的识别编号条码（1102），表示可能发生错误，货品箱（2）正在输出多于一个货品包（11），货品箱（2）就可立即停止输出货品包（11），并把货品包（11）送回货品箱（2）内，避免操作出错。

此外，货品包（11）内除了可以包装着货品外，更可以将其他物品连同货品一起包装到货品包（11）内，即所述的货品包（11）由包装材料（1101）包裹着货品（1103）和附加物，所述的附加物包括赠券、优待券、广告宣传单、车票、船票、门票、会所卡、高尔夫球卡、优待卡、借记卡、公交一卡通卡、电话卡、电话充值卡、手机充值卡、游戏充值卡、礼品、糖果、食物之类附加物。这样就可以通过自动货品售卖机将一些附加物与货品（1103）采用绑捆方式方法，在客户购买货品包（11）时将货品（1103）和指定的附加物销售给客人。

更进一步，所述的货品包（11）的包装材料（1101）上还可以印有各种各样的广告信息，利用广告费增加自动货品售卖机的营运收入。

参阅图 5，图 5 是本发明的自动货品售卖机的货品箱（2）的结构示意说明图，图中示出的货品箱（2）包括有控制器（201）、储存箱（202）、升降装置（203）、输送装置（204）、条码阅读器（205），其中，控制器（201）根据控制与通讯电路单元（1）的操控，按预定程序对各部件的运作进行自动控制；以及，

升降装置（203）位于储存箱（202）内，主要用于驱动储存箱（202）内装载的货品包（11）向上或向下移动；

输送装置（204）位于储存箱（202）的顶部，输送装置（204）设有摩擦辘和输送辘，主要用于将储存箱（202）内装载的货品包（11）中顶部的一个货品包（11）传送出货品箱（2）外；

条码阅读器（205）位于货品箱（2）出口的上方和下方位置，主要用于阅读由货品箱（2）输入、输出的货品包（11）的包装材料（1101）上的识别编号条码（1102），然后将所读取到的识别编号条码（1102）资料传送到控制与通讯电路单元（1）作进一步处理；

以及，

当控制器（201）根据控制与通讯电路单元（1）的操控进行输出货品包（11）时，控制器（201）操控升降装置（203）向上升使装载在储存箱（202）内的货品包（11）向上移至储存箱（202）顶部，由输送装置（204）将位于顶部的一个货品包（11）传送到货品箱（2）外，然后该货品包（11）从货品箱（2）出口跌到货品包出口（8）给客人提取；

以及，

当控制器（201）根据控制与通讯电路单元（1）的操控进行输入货品包（11）时，控制器（201）操控升降装置（203）上下移动，使装载在储存箱（202）内的货品包（11）的顶部与储存箱（202）顶部之间留有预定的空间，然后由输送装置（204）将要输入的货品包（11）从货品箱（2）外传送到储存箱（202）内。

以及，

在所述的货品箱（2）输出货品包（11）时，当位于货品箱（2）出口的上方和下方位置的两个条码阅读器（205）读取到相同的识别编号条码（1102）资料时，表示该货品箱（2）正在输出一个货品包（11），以及，当位于货品箱（2）出口的上方和下方位置的两个条码阅读器（205）读取到不相同的识别编号条码（1102）资料时，表示该货品箱（2）的输出货品包（11）操作发生错误，该货品箱（2）正在同时输出多于一个货品包（11），控制器（201）立即操控货品箱（2）停止输出货品包（11）操作，并按预定程序将有关的错误操作的信息传送到控制与通讯电路单元（1）作进一步处理。

参阅图 6，图 6 是本发明的货品补给装置（12）对自动货品售卖机进行补给时的示意说明图，图中示出的自动货品售卖机还包括有货品补给装置（12），货品补给装置（12）主要用于从自动货品售卖机外输入货品包（11）到自动货品售卖机的货品箱（2）内，在货品补给装置（12）上设有包括补给控制器（1201）、多个输送辊（1202）和多个货品箱（2），其中，补给控制器（1201）按预定程序操控各输送辊（1202）和各货品箱（2）的运作，以实现将货品补给装置（12）的货品箱（2）内的货品包（11）传送到自动货品售卖机内的货品箱（2）内。当使用所述的货品补给装置（12）对所述的自动货品售卖机进行补给操作时，首先由货品补给装置（12）通过自动货品售卖机的货物补给入口（9）与自动货品售卖机相对接，并由货品补给装置（12）的补给控制器（1201）与自动货品售卖机的控制与通讯电路单元（1）进行连线，然后由补给控制器（1201）操控各货品箱（2）和输送辊（1202）将各货品箱（2）内所装载的货品包（11），逐一传送到自动货品售卖机内的货品箱（2）内，以及，补给控制器（1201）和控制与通讯电路单元（1）会分别记录下从货品补给装置（12）输出到自动货品售卖机的货品包（11）的详细操作资料。使用本发明的货品补给装置（12），可以将自动货品售卖机内的每一个货品箱（2）都补给满，未售出的货品包（11）是仍然留在货品箱（2）内。

参阅图 7，图 7 是本发明的自动货品售卖机增设了影像扫描装置（13）、视像电话装置（14）、WiFi 装置（16）等设备的形像化立体示意说明图，图中示出的自动货品售卖机还设有影像扫描装置（13），所述的影像扫描装置（13）主要用于扫描缴费单上的文字信息、条码等内容，并由控制与通讯电路单元（1）将所扫描到的影像内容，以光学辨认软件将所述的影像内容还原为文字信息或条码信息，然后由控制与通讯电路单元（1）根据文字信息内容，通过卡主的银行卡账户进行相应的转账缴费操作。

继续参阅图 7，图中示出的自动货品售卖机还设有视像电话装置（14），所述的视像电话装置（14）主要用于通过自动货品售卖机向银行卡卡主提供视像电话服务，并通过卡主的银行卡账户收取视像电话服务费。

继续参阅图 7，图中示出的自动货品售卖机还设有传真装置（15），所述的传真装置（15）上设有扫描器和打印机，传真装置（15）主要用于通过自动货品售卖机向银行卡卡主提供收发传真服务，并通过卡主的银行卡账户收取传真服务费。当银行卡卡主使用自动货品售卖机发送传真时，只要在自动货品售卖机放入银行卡，并在键盘（4）选择发送传真服务和输入银行卡密码，自动货品售卖机和银行账务系统核对密码和账户等无误后，卡主就可将要传真的文件放进传真装置（15）内扫描，并在键盘（4）输入收件人的传真机电话号码，由传真装置（15）将该文件的内容扫描并传送到收件人的传真机，传真服务完成后，自动货品售卖机通过就会银行账务系统从该银行卡账户内转账收取传真服务费。当银行卡卡主使用自动货品售卖机接收送传真时，只要在自动货品售卖机放入银行卡，并在键盘（4）选择接收传真服务和输入银行卡密码，并在键盘（4）输入将要接收传真的页数和发件人的传真机电话号码，自动货品售卖机和银行账务系统核对密码和账户等无误后，自动货品售卖机通过就会银行账务系统从该银行卡账户内转账收取相应的传真服务费，并通过显示器（3）显示该自动货品售卖机的传真电话号码，该卡主通知发件人在指定时间内（例如 10 分钟内）使用指定的发件人的传真机电话号码的传真机，将文件传真到该自动货品售卖机的传真电话号码，然后卡主可暂时离开自动货品售卖机供其他人使用，当发件人将文件传真到该自动货品售卖机后，卡主只要将银行卡放到读卡装置（5）读卡，传真装置（15）就会将之前接收到由发件人所发出的传真打印出来给卡主。

继续参阅图 7，图中示出的自动货品售卖机还设有 WiFi 装置（16），所述的 WiFi 装置（16）主要用于通过自动货品售卖机向银行卡卡主的无线

上网装置提供 WiFi 无线上网接入服务，并通过卡主的银行卡账户收取上网服务费。

继续参阅图 7，图中示出的自动货品售卖机设有控制与通讯电路单元（1）、显示器（3）、键盘（4）等设备，这些设备可以作为上网终端机使用，向卡主提供上网的服务，并从卡主的银行卡账户内收取服务费用，例如向卡主提供股票实时报价服务，通过上网方式连线到提供股票报价信息的服务器，以按次或按时方式从卡主的银行卡账户内收费，如果卡主所使用的是公交一卡通，公交一卡通是非接触式智能卡，只要将一卡通放到读卡装置（5）拍卡，自动货品售卖机就会在该公交一卡通内收取服务费，然后卡主就可使用自动货品售卖机查询最新的股票实时报价资料。具体的实施方法是在所述的控制与通讯电路单元（1）内设有提供股票实时报价服务程式，由卡主通过所述的键盘（4）选择要查询股票的编号或名称，然后由控制与通讯电路单元（1）通过上网连线到提供股票报价信息的服务器，提取卡主所选择的股票的实时报价资料，然后通过所述的显示器（3）显示该股票的实时报价资料给卡主看，并通过卡主的银行卡账户收取股票实时报价服务费。此外，也可通过自动货品售卖机连线到银行网站，使卡主能安全地登入银行网站进行账户操作，只要在所述的控制与通讯电路单元（1）内设有连线到银行网站的程式，卡主可通过所述的键盘（4）、显示器（3）、控制与通讯电路单元（1），连线到银行网站，进行有关网上银行的账户操作，并通过卡主的银行卡账户收取上网服务费。

参阅图 8，图 8 是本发明的自动货品售卖机增设了小额货品售卖装置（18）的结构示意说明图，图中示出的自动货品售卖机还设有一个至多个小额货品售卖装置（18），所述的小额货品售卖装置（18）上设有输送装置（1801）和切断装置（1802），小额货品售卖装置（18）会根据控制与通讯电路单元（1）的操控，输出小额货品包（19）到小额货品出口（17），以及，所述的小额货品包（19）是采用薄膜包装材料封装的小额货品，并

且通过薄膜包装材料将多个小额货品包（19）连续串连接在一起；当控制与通讯电路单元（1）操控小额货品售卖装置（18）输出小额货品包（19）时，通过输送装置（1801）将串连接在一起的小额货品包（19）的最前面一个小额货品包（19）传送到切断装置（1802）的预定位置，然后由切断装置（1802）将该个小额货品包（19）与后面的一个小额货品包（19）相连接部分的薄膜封装材料切断，使该个小额货品包（19）跌到小额货品出口（17）给客人提取。

继续参阅图 8，图 8 的实施例中，自动货品售卖机可以同时售卖货品包（11）和小额货品包（19），货品包（11）内里一般是价值比较贵的货品，例如电话卡、电话卡充值券、药品、伤风感冒药、香烟等，而小额货品包（19）内里是价值比较低的额货品，例如糖果、朱古力、饼干、纸巾等，只要通过银行卡支付就可以了，也可以在客人购买货品包（11）时，由自动货品售卖机免费自动输出一个小额货品包（19）送给客人，以吸引银行卡卡主多到自动货品售卖机购买货品包（11）。

本发明的自动货品售卖机除了可以提供售卖货品服务外，还可以作为缴费终端，只要在控制与通讯电路单元（1）预先设置有相关的程式，然后通过读卡装置（5）读取缴费者的银行卡卡号等资料，并通过键盘（4）接收缴费者的银行卡密码和缴费金额等资料，就可通过自动货品售卖机和银行账务系统进行转账缴费。例如可以将自动货品售卖机设置在停车场的出口供车主使用银行卡缴交泊车费，车主更可在缴费时顺道购买货品包（11）。

在本说明书中，银行卡是指各类由银行或金融机构等发出的卡，包括信用卡、借记卡、借贷卡、取款卡、提款卡、公交一卡通卡等，这些卡可以是传统的磁卡、或接触式智能卡、或非接触式智能卡等。

参阅图 9，图 9 是本发明的自动货品售卖机增设了小额货品售卖装置（18）的另一实施例的结构示意说明图，与图 8 实施例相比，不同之处在

于各部件的分布位置，图8与图9的实施例都可很好地实现本发明的目的，都是属于本发明的保护范围。

此外，本发明的更进一步改进是在自动货品售卖机与银行账务系统之间的通讯，采用一次性密钥来加密解密，是在所述的控制与通讯电路单元（1）内预先储存有多条一次性密钥，每条一次性密钥对应一个索引号，并同时在此所述的银行账务系统也预先储存有相同的一次性密钥和索引号，每当控制与通讯电路单元（1）向银行账务系统传送信息时，控制与通讯电路单元（1）使用其中一条未用过的一次性密钥将信息加密，然后将已加密信息连同该条一次性密钥的索引号传送给银行账务系统，由银行账务系统根据索引号提取一条对应的一次性密钥将信息解密还原出原来的信息，以及，每当银行账务系统向控制与通讯电路单元（1）传送信息时，银行账务系统使用其中一条未用过的一次性密钥将信息加密，然后将已加密信息连同该条一次性密钥的索引号传送给控制与通讯电路单元（1），由控制与通讯电路单元（1）根据索引号提取一条对应的一次性密钥将信息解密还原出原来的信息，以及，控制与通讯电路单元（1）或银行账务系统会将使用过的一次性密钥和对应的索引号删除，以保证一次性密钥不会被重复使用。

参阅图10和图11，图10是采用连续式薄膜包装材料封装的货品包（11）的形像化立体示意说明图，图11是本发明的自动货品售卖机增设了小额货品售卖装置（18）并采用图10的连续式薄膜包装材料封装的货品包（11）的另一实施例的结构示意说明图，图10和图11的实施例是本发明的更进一步改进，图10和图11的实施例与前面各实施例相比，主要不同之处在于图10和图11的实施例采用了连续式包装的货品包（11），以连续式薄膜包装材料（1101）将多个货品包（11）串连接在一起，可方便运输和管理。继续参阅图10，图中示出的货品包（11）是采用连续式薄膜包装材料进行封装的，通过薄膜包装材料（1101）将多个货品包（11）连续串连接

在一起，以及，所述的薄膜包装材料（1101）是塑料或纸或表面涂有塑料的金属薄膜等材料。

继续参阅图 11，图中示出的自动货品售卖机的货品箱（2）包括有控制器（201）、储存箱（202）、升降装置（203）、输送装置（204）、条码阅读器（205），其中，控制器（201）根据控制与通讯电路单元（1）的操控，按预定程序对各部件的运作进行自动控制；

以及，

升降装置（203）位于储存箱（202）内，主要用于驱动储存箱（202）内装载的货品包（11）向上或向下移动；

输送装置（204）位于储存箱（202）的顶部出口位置，输送装置（204）设有输送辊和输送带，主要用于将储存箱（202）内装载的货品包（11）传送到货品箱（2）外，以及，输送装置（204）还设有切断装置（2041），所述的切断装置（2041）主要用于将输出给客人的货品包（11）与货品箱（2）内的货品包（11）相连接部分的包装材料（1101）切断，使该货品包（11）离开货品箱（2）跌到货品包出口（8）给客人提取；

条码阅读器（205）位于货品箱（2）出口的上方和下方位置，主要用于阅读由货品箱（2）输入、输出的货品包（11）的包装材料（1101）上的识别编号条码（1102），然后将所读取到的识别编号条码（1102）资料传送到控制与通讯电路单元（1）作进一步处理；

以及，

当控制器（201）根据控制与通讯电路单元（1）的操控进行输出货品包（11）时，控制器（201）操控输送装置（204）将储存箱（202）内的一个货品包（11）传送到货品箱（2）外，然后由切断装置（2041）将该货品包（11）与货品箱（2）内的货品包（11）相连接部分的包装材料（1101）切断，使该货品包（11）离开货品箱（2）出口跌到货品包出口（8）给客人提取；

以及，

当控制器（201）根据控制与通讯电路单元（1）的操控进行输入货品包（11）时，控制器（201）操控升降装置（203）上下移动，使储存箱（202）的顶部与储存箱（202）内的货品包（11）保持有预定的空间供输入的货品包（11）按预定程序进入储存箱（202），然后由输送装置（204）将要输入的货品包（11）逐一从货品箱（2）外传送到储存箱（202）内。

参阅图 12 至图 14，图 12 是一卷采用连续式薄膜包装材料封装的货品包（11）的形像化立体示意说明图，图 13 是用于装载图 12 的连续式薄膜包装材料封装的货品包（11）的货品箱（2）的结构示意说明图，图 14 是采用图 13 的货品箱（2）的自动货品售卖机的结构示意说明图，图 12 示出的货品包（11）是以整卷方式储存在储存辘（206）上，与图 10 示出的货品包（11）相比，不同之处在于图 10 的货品包（11）是以之字形方式叠放，而图 14 的货品包（11）是以整卷方式存放。

继续参阅图 13 至图 14，图中示出的自动货品售卖机的货品箱（2）包括有控制器（201）、输送装置（204）、条码阅读器（205）、储存辘（206）、马达（207），其中，控制器（201）根据控制与通讯电路单元（1）的操控，按预定程序对各部件的运作进行自动控制；

以及，

输送装置（204）位于货品箱（2）的出口位置，输送装置（204）设有输送辘和输送带，主要用于将储存辘（206）上装载的货品包（11）传送出货品箱（2）外，以及，输送装置（204）还设有切断装置（2041），所述的切断装置（2041）主要用于将输出给客人的货品包（11）与货品箱（2）内的货品包（11）相连接部分的包装材料（1101）切断，使该货品包（11）离开货品箱（2）跌到货品包出口（8）给客人提取；

条码阅读器（205）位于货品箱（2）出口的上方和下方位置，主要用于阅读由货品箱（2）输入、输出的货品包（11）的包装材料（1101）上的

识别编号条码（1102），然后将所读取到的识别编号条码（1102）资料传送到控制与通讯电路单元（1）作进一步处理；

马达（207）主要用于配合货品箱（2）的输出、输入货品包（11）等操作而驱动储存辊（206）转动；

以及，

当控制器（201）根据控制与通讯电路单元（1）的操控进行输出货品包（11）时，控制器（201）操控输送装置（204）将储存辊（206）上的一个货品包（11）传送到货品箱（2）外，然后由切断装置（2041）将该货品包（11）与货品箱（2）内的货品包（11）相连接部分的包装材料（1101）切断，使该货品包（11）离开货品箱（2）出口跌到货品包出口（8）给客人提取；

以及，

当控制器（201）根据控制与通讯电路单元（1）的操控进行输入货品包（11）时，控制器（201）操控输送装置（204）将要输入的货品包（11）逐一从货品箱（2）外传送到货品箱（2）内，并通过马达（207）驱动储存辊（206）转动，使输入的货品包（11）卷到储存辊（206）的预定位置上。

继续参阅图 11 和图 14，图 11 和图 14 示出的自动货品售卖机是采用连续式薄膜包装材料封装的货品包（11），当使用货品补给装置（12）进行补给时，首先要将自动货品售卖机的货品箱（2）内的货品包（11）的包装材料（1101）与货品补给装置（12）的货品箱（2）内的货品包（11）的包装材料（1101）黏合在一起，使两串货品包（11）黏合成为一串，连然后才能开始将货品补给装置（12）的货品箱（2）内的货品包（11）输送入自动货品售卖机的货品箱（2）内。

参阅图 15，图 15 是采用图 13 的货品箱（2）的自动货品售卖机的另一实施例的结构示意说明图，与图 14 的自动货品售卖机相比，不同之处在于图 15 中示出的自动货品售卖机的每一个货品箱（2）内共有四个储存辊

(206)、四个马达(207)、四对条码阅读器(205)、一个控制器(201)，每一个货品箱(2)可以分别储存四种不同种类的货品包(11)，图15与图14的实施例的不同之处只在于货品箱(2)内各部件的数目，图15与图14的实施例都可很好地实现本发明的目的，都是属于本发明的保护范围。

此外，虽然本发明以上述的实施例加以说明，但是本发明并不仅限于此，在不离开本发明的精神和所附权利要求书的范围的情况下，可以作多种改变和变化。

本发明的自动货品售卖机结构简单，成本低廉，而且可以作多种其他的附加用途，包括自动售卖货品、传真、视像会议、WiFi上网等功能，它的实施，会带来良好的社会效益和经济效益。

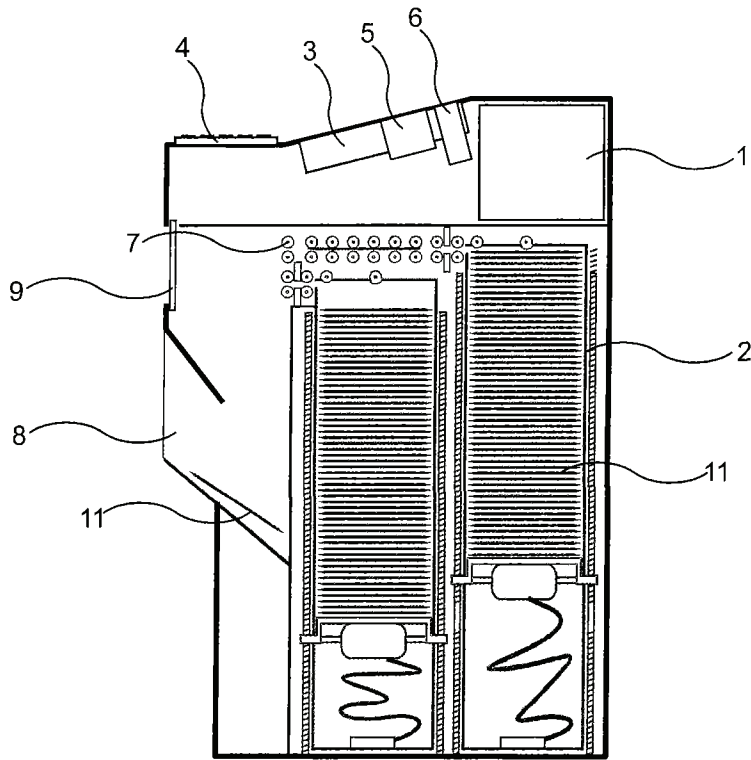


图 1

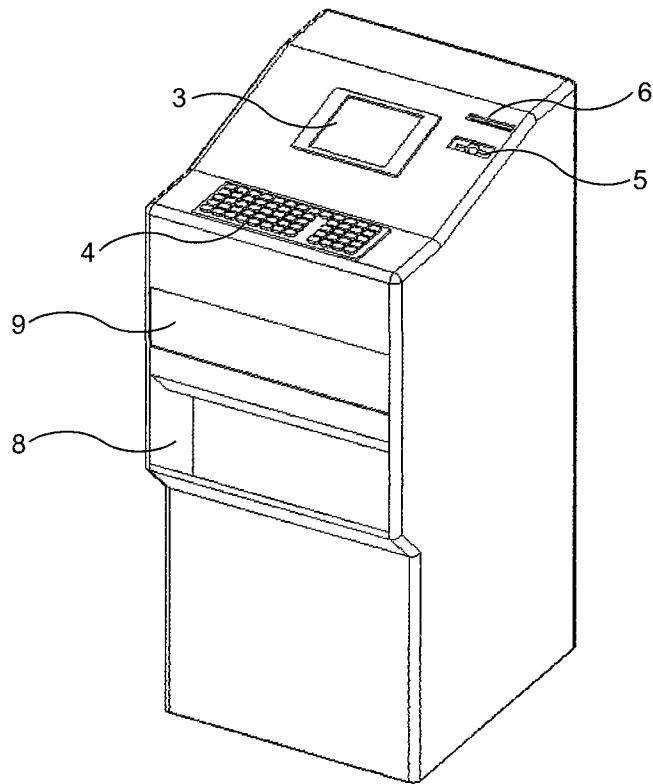


图 2

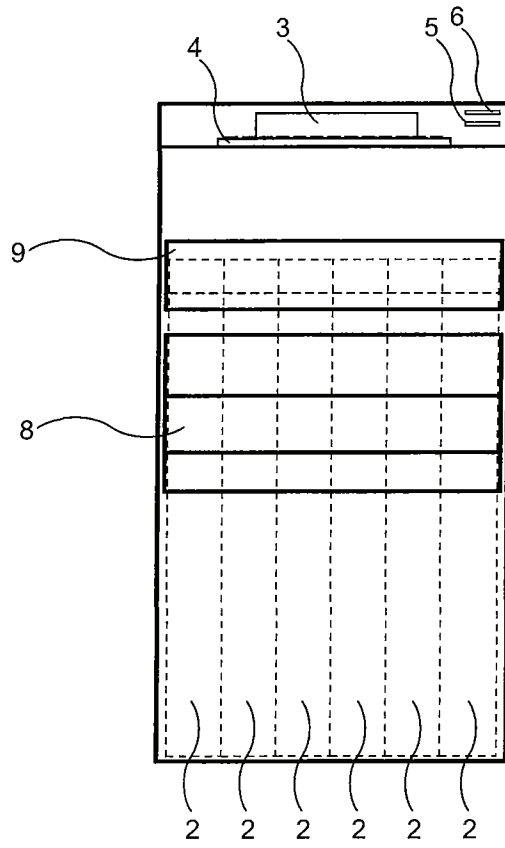


图 3

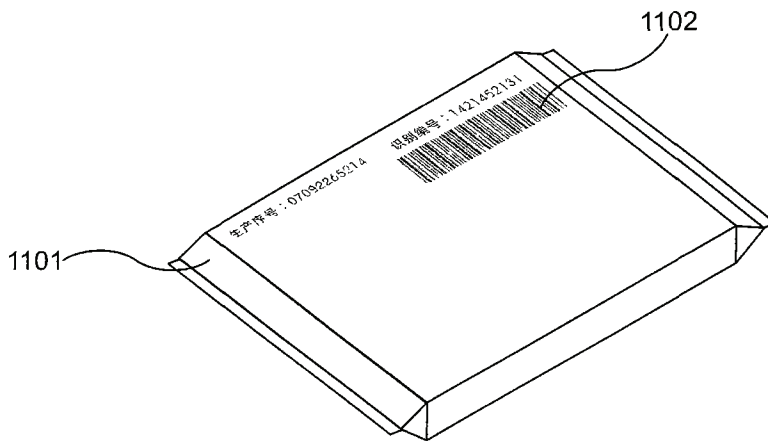


图 4

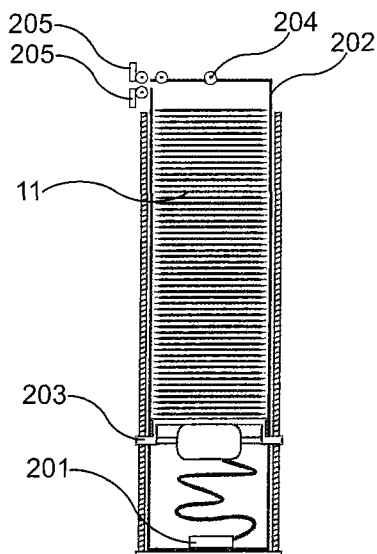


图 5

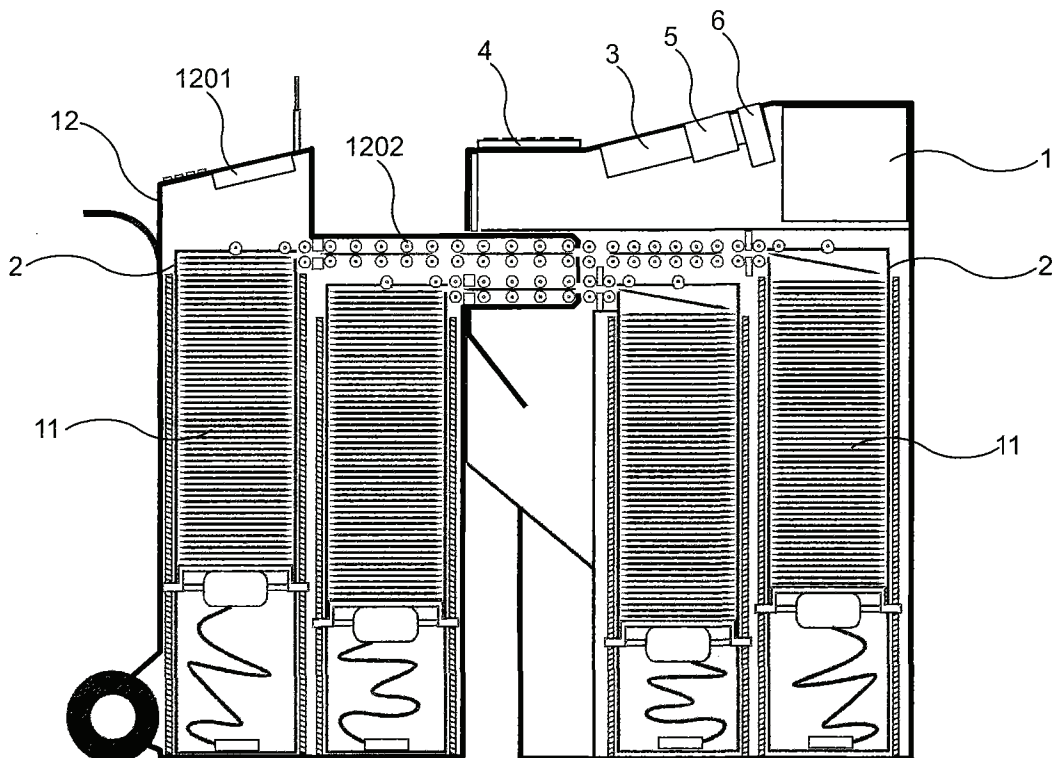


图 6

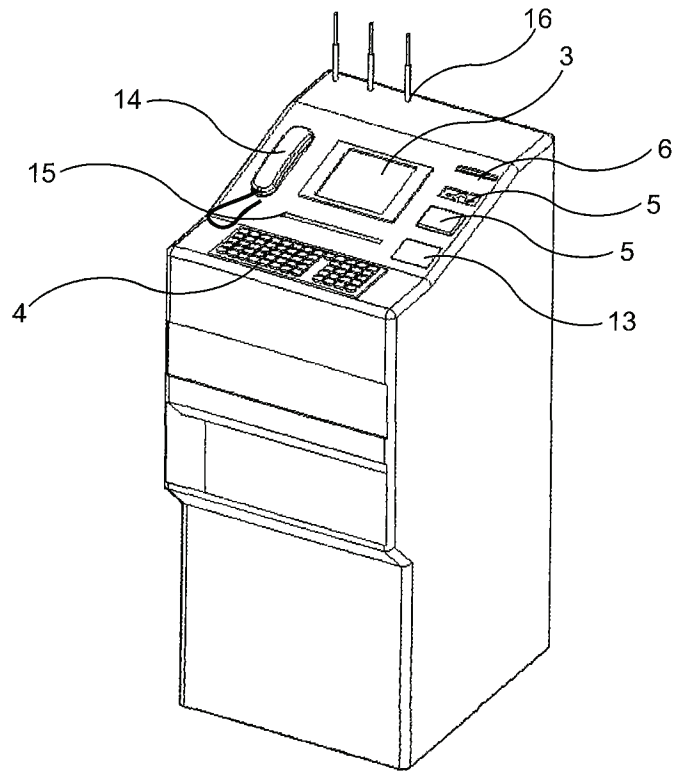


图 7

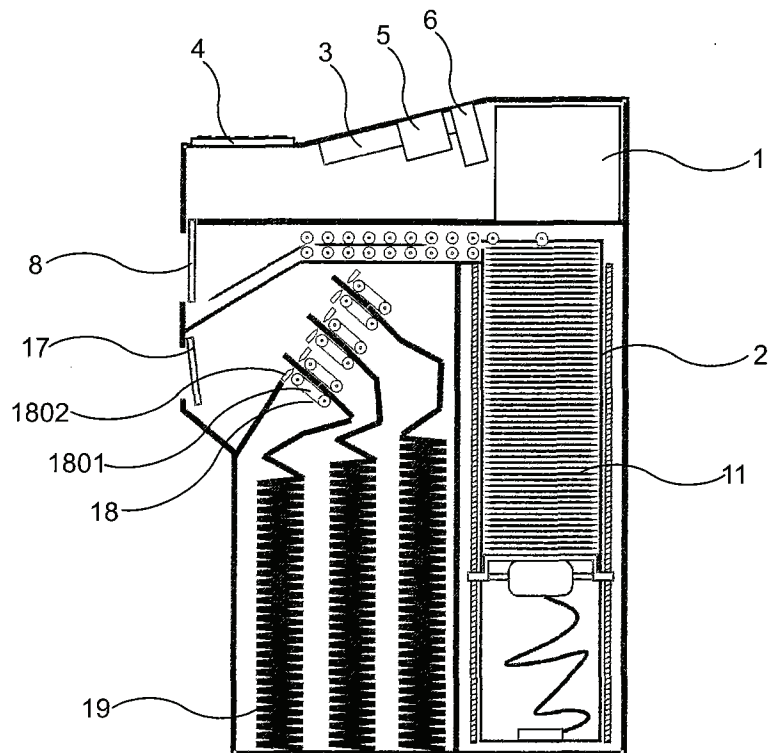


图 8

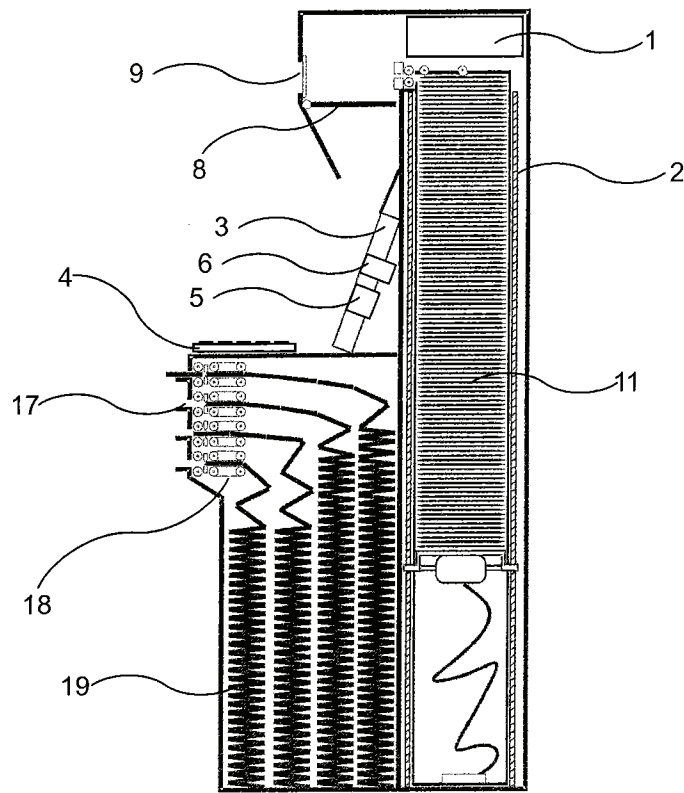


图 9

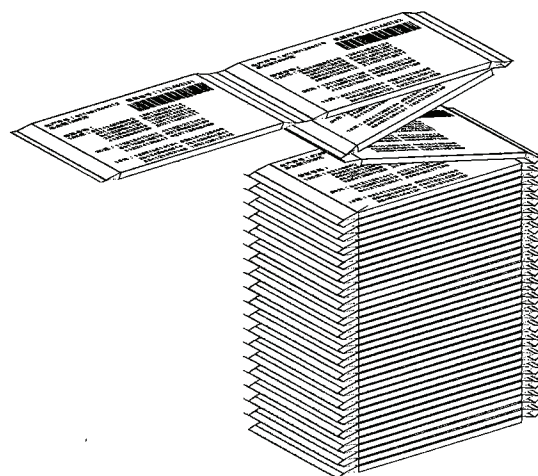


图 10

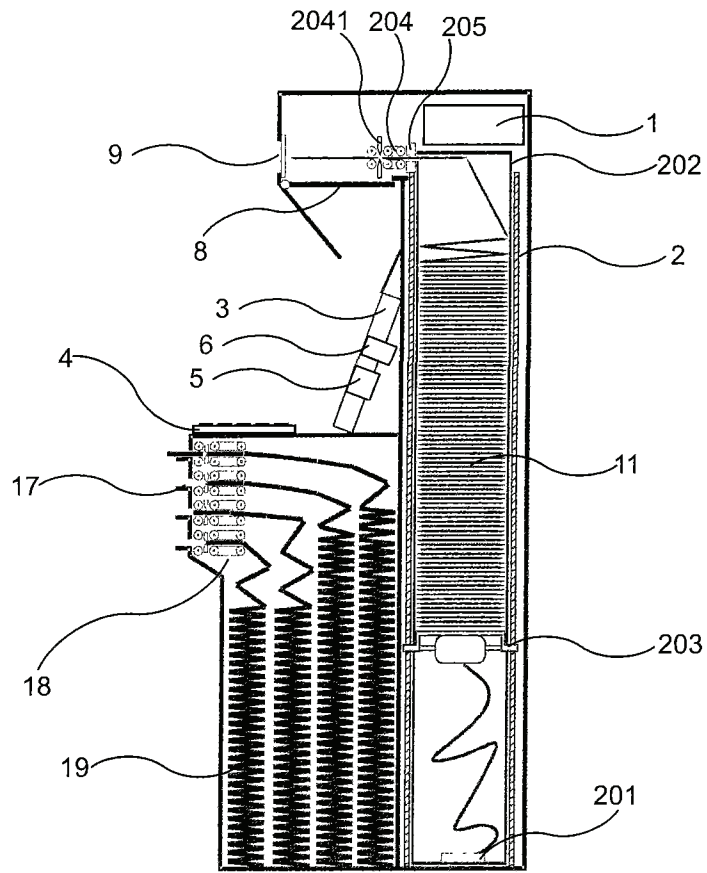


图 11

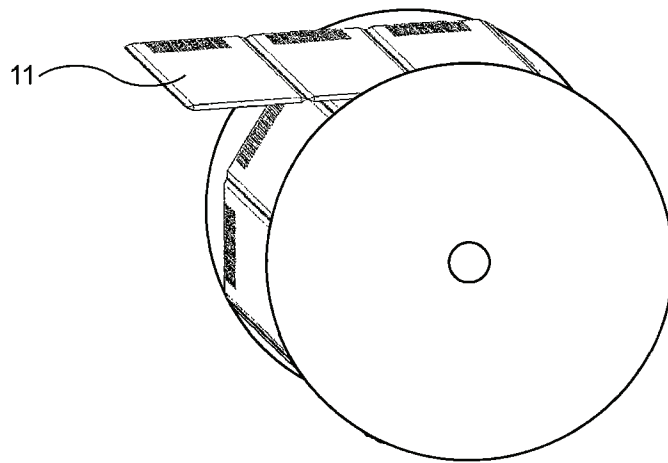


图 12

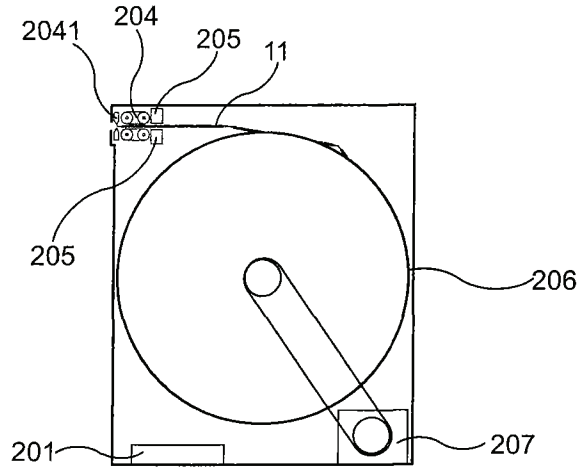


图 13

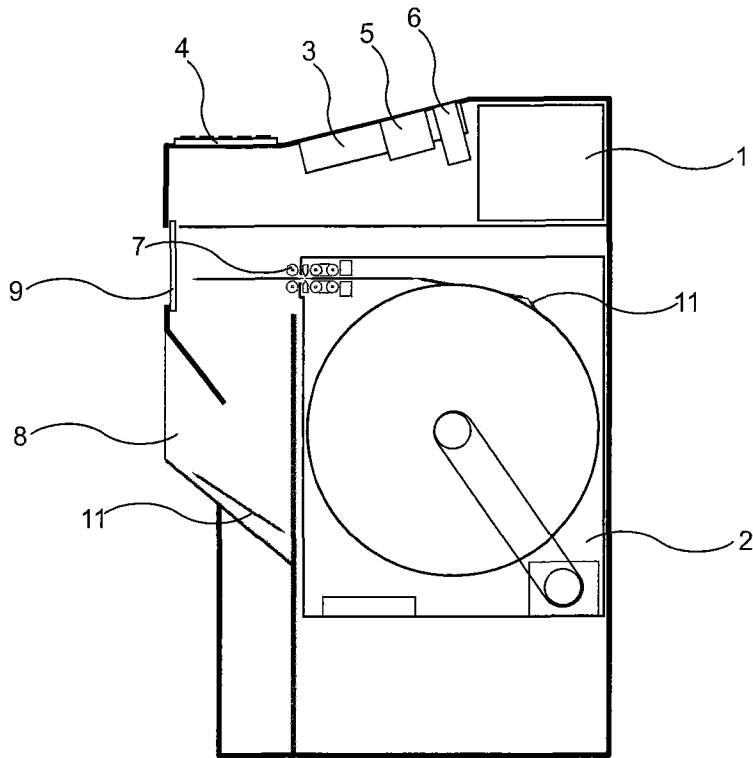


图 14

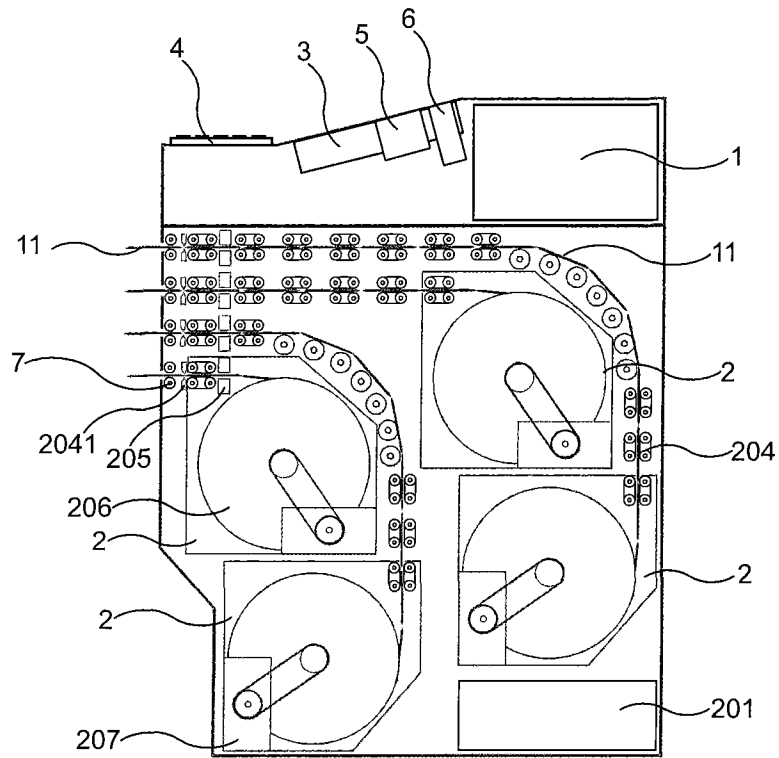


图 15