

[19] 中华人民共和国国家知识产权局

[51] Int. Cl.

G07F 19/00 (2006.01)

G07D 13/00 (2006.01)



# [12] 发明专利申请公布说明书

[21] 申请号 200710076846.3

[43] 公开日 2009年3月4日

[11] 公开号 CN 101377868A

[22] 申请日 2007.8.31

[21] 申请号 200710076846.3

[71] 申请人 黄金富

地址 100032 北京市西城区金融街27号投资  
广场B座19层

[72] 发明人 黄金富

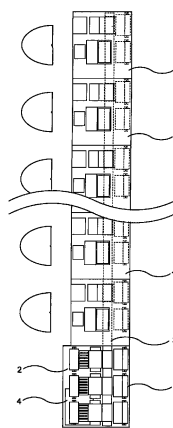
权利要求书8页 说明书11页 附图7页

## [54] 发明名称

银行柜台存入的钞票立即清分熨平消毒可循环即用的设备

## [57] 摘要

一种银行柜台存入的钞票立即清分熨平消毒可循环即用的设备，包括有柜台部分(1)、钞票存贮及处理部分(2)、输送带(3)、控制器(4)，柜台部分(1)内设有机手钱箱(5)，钞票存贮及处理部分(2)设有机手钱箱(5)和多个钞票处理装置(6)，每一钞票处理装置(6)对应一种面额的钞票(9)。存款时，柜台部分(1)通过机械手钱箱(5)接收存入的钞票(9)，然后由输送带(3)传送到钞票存贮及处理部分(2)，钞票存贮及处理部分(2)通过机械手钱箱(5)将钞票(9)搬到相同面额的钞票处理装置(6)内；取款时，通过机械手钱箱(5)将提取的钞票从钞票处理装置(6)搬到输送带(3)上传送到柜台部分(1)给客户。



1. 一种自动化银行柜台设备，用于存款和提款服务，其特征在于，所述的设备包括有多个柜台部分（1）、钞票存贮及处理部分（2）、一至数条输送带（3）、控制器（4），其中，  
柜台部分（1）主要用于接收客户存入的钞票（9）和输出客户提取的钞票（9），柜台部分（1）内设有一至数个机械手钱箱（5），柜台部分（1）通过机械手钱箱（5）接收客户存入的钞票（9）、输出客户提取的钞票（9）；  
钞票存贮及处理部分（2）主要用于熨平消毒钞票（9）和存贮钞票（9），钞票存贮及处理部分（2）内设有多机械手钱箱（5），钞票存贮及处理部分（2）通过机械手钱箱（5）接收在输送带（3）上由客户的存入钞票（9）和送出客户提取的钞票（9）到输送带（3）上；  
输送带（3）设置于各柜台部分（1）和钞票存贮及处理部分（2）中，主要用于在柜台部分（1）与钞票存贮及处理部分（2）之间传送钞票（9）；  
以及，  
控制器（4）与各柜台部分（1）、钞票存贮及处理部分（2）、各输送带（3）等部件相连接，并按预定程序操控各部件运作，以实现接收客户存入的钞票（9）、输出客户提取的钞票（9）、熨平消毒钞票（9）等功能，以及，控制器（4）与银行账户电脑系统相连线，所有客户的银行账户的管理、记录、收支、验证等工作由银行账户电脑系统负责，控制器（4）只负责根据银行账户电脑系统的指示操控各柜台部分（1）进行存款取款等工作。
2. 如权利要求1所述的自动化银行柜台设备，其特征在于，所述的每一个柜台部分（1）包括有入钞箱（101）、验钞通道（102）、退钞口（103）、转向器（104）、存钞口（105）、出钞口（106）、验钞装置（107）、显示屏（1011）、键盘（1012）、读卡器（1013）、一至数个机械手钱箱（5）、开盖装置（11），其中，  
验钞通道（102）位于入钞箱（101）与存钞口（105）之间，在验钞通道（102）上近入钞箱（101）位置设置有验钞装置（107），在验钞通道（102）上近存钞口（105）位置设置有转向器（104），通过验钞装置（107）检验存入的钞票（9）的真伪和

面额，转向器（104）用于将由验钞装置（107）检验过不合格的钞票（9）由验钞通道（102）转到退钞口（103）退回给存钞者，以及，在验钞通道（102）、入钞箱（101）、退钞口（103）和存钞口（105）上设有用于传送钞票（9）的输送辊（1014）；显示屏（1011）主要用于显示提示信息，引导客户在键盘（1012）上输入密码、金额、操作指令等资料；

键盘（1012）主要用于供客户输入密码、金额等资料和输入操作指令；

读卡器（1013）主要用于读取客户的银行卡卡上的资料；

以及，

柜台部分（1）通过机械手钱箱（5）接收客户存入的钞票（9），并将存入的钞票（9）搬移到输送带（3）上的钱箱（303）内，然后由输送带（3）将存入的钞票（9）传送到钞票存贮及处理部分（2）进行熨平消毒处理和贮存，以及，柜台部分（1）通过机械手钱箱（5）将客户提取的钞票（9）从输送带（3）上的钱箱（303）内搬移到出钞口（106）给客户提取。

3. 如权利要求 1 所述的自动化银行柜台设备，其特征在于，所述的条输送带（3）主要由多个齿轮（301）、链条（302）、多个钱箱（303）、导轨（304）等组成，其中，各个钱箱（303）分别设置于链条（302）上，由控制器（4）操控各个齿轮（301）的转动来带动链条（302）在导轨（304）移动，从而使各个钱箱（303）移动至控制器（4）所指定的位置，从而实现在柜台部分（1）与钞票存贮及处理部分（2）之间传送钞票（9）的功能；

以及，

所述的钱箱（303）内设有用于将钞票（9）夹紧的夹钞装置（3031），夹钞装置（3031）设有一对可活动打开和夹紧的板，板上设有多个方形缺口（3032），可提供空间让机械手钱箱（5）的钞票夹（502）在钱箱（303）取出或放入钞票（9）时将钞票（9）夹紧，夹钞装置（3031）还设有弹簧以保持夹钞装置（3031）经常夹紧，以防止钞票（9）意外跳出钱箱（303）外，夹钞装置（3031）可通过开盖装置（11）的驱动打开；当机械手钱箱（5）将钞票（9）放入钱箱（303）前，由开盖装置（11）预先将夹钞装置（3031）打开，直至机械手钱箱（5）将钞票（9）放入钱箱（303）

后，开盖装置（11）停止打开夹钞装置（3031），夹钞装置（3031）通过弹簧的作用将钞票夹紧，然后机械手钱箱（5）放开钞票（9），并离开钱箱（303）；当机械手钱箱（5）将从钱箱（303）取出钞票（9）时，机械手钱箱（5）将钞票夹（502）放入钱箱（303）内将钞票（9）夹紧，然后由开盖装置（11）将夹钞装置（3031）打开，直至机械手钱箱（5）将钞票（9）移出钱箱（303）后，开盖装置（11）停止打开夹钞装置（3031）。

4. 如权利要求 1 所述的自动化银行柜台设备，其特征在于，所述的机械手钱箱（5）上设有包括钞票箱（501）、钞票夹（502）、升降装置（503）、旋转装置（504）、伸缩装置（505），

其中，

所述的钞票箱（501）主要用于承载钞票（9），钞票箱（501）的内壁上设有可以用于收藏钞票夹（502）的多条方形坑（5011），当机械手钱箱（5）接收客户存入的钞票（9）时，钞票夹（502）会张开并藏于在钞票箱（501）内壁的多条方形坑（5011）内，以腾出空间让存入的钞票（9）进入钞票箱（501）内；

以及，

所述的升降装置（503）主要用于驱动机械手钱箱（5）作升降移动，所述的旋转装置（504）主要用于驱动机械手钱箱（5）作旋转移动，所述的伸缩装置（505）主要用于驱动机械手钱箱（5）的钞票夹（502）作伸缩移动；以及，控制器（4）通过操控升降装置（503）与旋转装置（504）和伸缩装置（505），可操控机械手钱箱（5）实现预定的工作，包括从柜台部分（1）接收存入钞票（9）、将存入的钞票（9）搬移到输送带（3）上的钱箱（303）内、将客户提取的钞票（9）从输送带（3）上的钱箱（303）内搬移到出钞口（106）、将输送带（3）上的钱箱（303）内钞票（9）搬移到暂存箱（601）内、将出钞箱（607）内的钞票（9）搬移到输送带（3）上的钱箱（303）内等预定工作。

5. 如权利要求 1 所述的自动化银行柜台设备，其特征在于，所述的钞票存贮及处理部分（2）包括有多个机械手钱箱（5）、多个钞票处理装置（6）、多个开盖装置（11），

其中，每一个钞票处理装置（6）对应一种面额的钞票（9）。

6. 如权利要求 1 或 2 或 5 所述的自动化银行柜台设备，其特征在于，所述的开盖装置（11）设置于各柜台部分（1）和钞票存贮及处理部分（2），主要用于在机械手钱箱（5）将钞票（9）放入输送带（3）的钱箱（303）或从输送带（3）的钱箱（303）取出钞票（9）时，将该钱箱（303）上的夹钞装置（3031）打开。

7. 如权利要求 5 所述的自动化银行柜台设备，其特征在于，所述的钞票处理装置（6）主要由暂存箱（601）、熨钞装置（602）、消毒装置（603）、贮钞箱（604）、托钞装置（605）、点钞装置（606）、出钞箱（607）所组成，其中，暂存箱（601）设于出钞箱（607）的上方位置，暂存箱（601）的钞票出口（6012）与贮钞箱（604）的钞票入口（6041）之间设有熨钞装置（602）和消毒装置（603），贮钞箱（604）的钞票出口（6042）与出钞箱（607）的钞票入口（6071）之间设有点钞装置（606），托钞装置（605）设于贮钞箱（604）旁边；

以及，

所述的暂存箱（601）是一个方形箱结构，在暂存箱（601）其中一侧近底部位置设有钞票出口（6012）和用于移出钞票（9）的输送辊（6013），暂存箱（601）主要用于存放客户存入的未熨平消毒的钞票（9），以及，在暂存箱（601）的另一侧设有多个方形缺口（6014）；

所述的熨钞装置（602）内设有发热器（6021）和压力辊（6022），通过发热器（6021）的热力和压力辊（6022）的压力将钞票（9）熨平；

所述的消毒装置（603）位于熨钞装置（602）的顶部，消毒装置（603）内储存有消毒液，通过熨钞装置（602）将消毒液喷洒到钞票（9）上将钞票（9）进行消毒处理，所述的消毒液可以是消毒药水或加入了香水的消毒药水；

所述的贮钞箱（604）是一个方形箱结构，在贮钞箱（604）其中一侧设有钞票入口（6041）和钞票出口（6042），其中的钞票入口（6041）设于近贮钞箱（604）顶部位置，而钞票出口（6042）设于近贮钞箱（604）底部位置，在钞票出口（6042）位置还设有用于移出钞票（9）的输送辊（6043），以及，在贮钞箱（604）的另一

侧设有供托钞装置（605）插入的多个方形缺口（6044），贮钞箱（604）主要用于存放客户存入并通过熨钞装置（602）和消毒装置（603）进行熨平和消毒的钞票（9）；所述的托钞装置（605）是一个可上下移动的装置，在托钞装置（605）上设有一个可前后伸缩的托板（6051），托板（6051）主要用于承托从钞票入口（6041）进入贮钞箱（604）的钞票（9），托钞装置（605）通过上下移动使托板（6051）上最上面的一张钞票（9）与钞票入口（6041）保持一适当距离，使进入贮钞箱（604）的钞票（9）能适当整齐地叠放在托板（6051）上，当叠放在托板（6051）上的钞票（9）到达指定数量时，托钞装置（605）向下移动使托板（6051）到达贮钞箱（604）内的钞票（9）的顶部，然后托钞装置（605）将托板（6051）向后缩，使托板（6051）上的钞票（9）放到贮钞箱（604）内的钞票（9）的顶部，然后托钞装置（605）向上移动至贮钞箱（604）的指定位置，并将托板（6051）向前伸插入贮钞箱（604）的方形缺口（6044），使托板（6051）可继续承托进入贮钞箱（604）的钞票（9）；所述的点钞装置（606）主要用于点算输出到出钞箱（607）的钞票（9）；所述的出钞箱（607）是一个方形箱结构，在出钞箱（607）其中一侧设有钞票入口（6071），在出钞箱（607）的另一侧设有多个方形缺口（6074），出钞箱（607）主要用于暂存将要给客人提取的钞票（9），以及，在出钞箱（607）内壁的底部设有多条方形坑（6075），所述的方形坑（6075）可提供空间让机械手钱箱（5）的钞票夹（502）插入，使机械手钱箱（5）能够在钞票夹（502）完全插入出钞箱（607）后才将钞票（9）夹紧并向上移动，然后将钞票（9）搬离出钞箱（607）。

8. 如权利要求 7 所述的自动化银行柜台设备，其特征在于，所述的暂存箱（601）、贮钞箱（604）、托钞装置（605）、出钞箱（607）等部件上还设有震动装置（7），所述的震动装置（7）主要用于产生振动力使钞票（9）振动。
9. 如权利要求 8 所述的自动化银行柜台设备，其特征在于，所述的暂存箱（601）、贮钞箱（604）、出钞箱（607）等钱箱的内壁底部是倾斜的，倾斜方向可以是内壁底部的四条边的其中一边向对边的方向往下倾斜，或从内壁底部的四个角的其中一角向对角的方向往下倾斜，利用地心吸力加上震动装置（7）所产生的振动力，

可使暂存箱（601）、贮钞箱（604）、出钞箱（607）等钱箱内的钞票（9）自动向  
往下倾斜方向所对应的钱箱内壁对齐。

10. 如权利要求 4 所述的自动化银行柜台设备，其特征在于，所述的机械手钱箱（5）  
还设有震动装置（7），当机械手钱箱（5）在柜台部分（1）接收客户存入的钞票  
（9）时，由震动装置（7）产生振动力使机械手钱箱（5）的钞票箱（501）内的钞  
票（9）震动，利用地心吸力加上震动装置（7）所产生的振动力，可使钞票（9）  
自动向往下倾斜方向所对应的钞票箱（501）内壁对齐。

11. 如权利要求 1 至 10 任一项所述的自动化银行柜台设备，其特征在于，当客户在所  
述的柜台部分（1）存入钞票（9）时，由控制器（4）操控位于该柜台部分（1）的  
其中一个机械手钱箱（5）转动和移动，使该机械手钱箱（5）的钞票箱（501）的  
开口部分向上倾斜对准该柜台部分（1）的存钞口（105）位置，然后开动该柜台部  
分（1）上的各个输送辊（1014）将入钞箱（101）内的钞票（9）逐一传送到验钞  
通道（102），并由验钞装置（107）对经过验钞通道（102）的钞票（9）进行的检  
验，然后根据检验结果操控转向器（104）将被检验的钞票（9）进行分流，检验合  
格的钞票（9）会通过存钞口（105）传送到机械手钱箱（5）的钞票箱（501）内，  
而检验不合格的钞票（9）会通过退钞口（103）退回给客人；

以及，

当客户存入的是包含有不同面额的钞票（9）时，控制器（4）会根据存入的钞票（9）  
的面额进行清分，包括操控该柜台部分（1）和位于该柜台部分（1）的各个机械手  
钱箱（5），将不同面额而检验合格的钞票（9）分别传送到不同的机械手钱箱（5）  
的钞票箱（501）内。

12. 如权利要求 11 所述的自动化银行柜台设备，其特征在于，当所述的柜台部分（1）  
接收客户存入的钞票（9）后，控制器（4）会通过该柜台部分（1）上的显示屏（1011）  
将存入的钞票（9）的总数量和金额等资料显示给客户核对，如果客户核对后在键  
盘（1012）上按指定的确认键同意存入钞票（9），控制器（4）会操控该柜台部分

(1) 的各个机械手钱箱(5)和输送带(3),将各个机械手钱箱(5)内客户存入的钞票(9)分别搬移到输送带(3)上不同的空置钱箱(303)内,由输送带(3)将存入的钞票(9)传送到钞票存贮及处理部分(2)作进一步处理;如果客户核对后在键盘(1012)上按指定的取消键不同意存入钞票(9),控制器(4)会操控该柜台部分(1)的各个机械手钱箱(5)分别移到出钞口(106),并打开出钞口(106)让客户取回存入到机械手钱箱(5)内的钞票(9)。

13. 如权利要求如权利要求12所述的自动化银行柜台设备,其特征在于,当输送带(3)将客户存入的钞票(9)传送到钞票存贮及处理部分(2)时,控制器(4)会操控位于钞票存贮及处理部分(2)上的各个机械手钱箱(5),将各个放有客户存入钞票(9)的钱箱(303)内的钞票(9)搬移到与钞票面额相同的钞票处理装置(6)的暂存箱(601)内;

以及,

钞票处理装置(6)会将暂存箱(601)内的钞票(9)通过输送辊(6013)在钞票出口(6012)逐一移出传送到熨钞装置(602),由熨钞装置(602)通过发热器(6021)的热力和压力辊(6022)的压力将钞票(9)熨平,并由消毒装置(603)通过熨钞装置(602)将消毒液喷洒到钞票(9)上将钞票(9)进行消毒处理,然后钞票(9)会被传送到贮钞箱(604)内。

14. 如权利要求如权利要求1至10任一项所述的自动化银行柜台设备,其特征在于,当客户在所述的柜台部分(1)提取钞票(9)时,客户在柜台部分(1)的读卡器(1013)插入银行卡,并在键盘(1012)上输入账户密码、取款金额、取款的钞票面额数量等取款资料,由控制器(4)将取款资料传送到银行账户电脑系统进行验证和核对账户结余,验证和核对无误后控制器(4)根据银行账户电脑系统的指示,按照该客户的取款金额和取款的钞票面额数量等取款资料,操控钞票存贮及处理部分(2)内的各个钞票处理装置(6),输出与该取款资料相等金额和面额的钞票到各个出钞箱(607)内,然后控制器(4)分别操控位于钞票存贮及处理部分(2)的各个机械手钱箱(5)将各个出钞箱(607)内该客户的取款钞票(9)搬移到输

---

送带（3）上的一个空置钱箱（303），由输送带（3）将该客户的取款钞票（9）传送到位于该柜台部分（1）的位置，再由该柜台部分（1）的机械手钱箱（5）将该客户的取款钞票（9）从该钱箱（303）内搬移到该柜台部分（1）的出钞口（106），并打开该出钞口（106）让客户提取钞票（9）。

## 银行柜台存入的钞票立即清分熨平消毒可循环即用的设备

### 【技术领域】

本发明涉及银行用的机械，特别是涉及一种自动化银行柜台设备。

### 【背景技术】

目前一般银行处理客户存款取款，是通过银行职员以人手操作办理，在繁忙时段，客户经常要在柜台前排队等待十多分钟甚至数十分钟，才能得到服务，如果排在前面的客户存入或提取大量的钞票，银行职员要花相当的时间去点算和检验钞票，排在后面的客人就往往要等待相当长时间才得到服务。一种适合于银行柜台用的于日常大量的存款取款业务的设备，是十分需要的。

### 【发明内容】

本发明的目的，在于提供一种自动化银行柜台设备，银行可通过这自动化银行柜台设备向客户提供自动化的存款和取款服务。

本发明的目的是这样实现的，采用这样一种自动化银行柜台设备，用于存款和提款服务，其特征在于，所述的设备包括有多个柜台部分（1）、钞票存贮及处理部分（2）、一至数条输送带（3）、控制器（4），

其中，

柜台部分（1）主要用于接收客户存入的钞票（9）和输出客户提取的钞票（9），柜台部分（1）内设有一至数个机械手钱箱（5），柜台部分（1）通过机械手钱箱（5）接收客户存入的钞票（9）、输出客户提取的钞票（9）；

钞票存贮及处理部分（2）主要用于熨平消毒钞票（9）和存贮钞票（9），钞票存贮及处理部分（2）内设有多数机械手钱箱（5），钞票存贮及处理部分（2）通过机械手钱箱（5）接收在输送带（3）上由客户的存入钞票（9）和送出客户提取的钞票（9）到输送带（3）上；

输送带（3）设置于各柜台部分（1）和钞票存贮及处理部分（2）中，主要用于在柜台部分（1）与钞票存贮及处理部分（2）之间传送钞票（9）；

以及,

控制器(4)与各柜台部分(1)、钞票存贮及处理部分(2)、各输送带(3)等部件相连接,并按预定程序操控各部件运作,以实现接收客户存入的钞票(9)、输出客户提取的钞票(9)、熨平消毒钞票(9)等功能,以及,控制器(4)与银行账户电脑系统相连线,所有客户的银行账户的管理、记录、收支、验证等工作由银行账户电脑系统负责,控制器(4)只负责根据银行账户电脑系统的指示操控各柜台部分(1)进行存款取款等工作。

此外,所述的钞票存贮及处理部分(2)包括有多个机械手钱箱(5)和多个钞票处理装置(6),其中,每一个钞票处理装置(6)对应一种面额的钞票(9),钞票存贮及处理部分(2)通过机械手钱箱(5)在钞票存贮及处理部分(2)与输送带(3)之间搬移钞票(9),包括将客户存入的钞票(9)根据钞票的面额搬移到相同面额的钞票处理装置(6)内进行熨平消毒处理,及将客户提取的钞票从钞票处理装置(6)搬移到输送带(3)上传送到柜台部分(1)输出给客户提取。

这样就实现了本发明的目的。

由于本发明的自动化银行柜台设备采用了机械手钱箱(5)参与传送钞票(9)的工作,不会像一般ATM机般经常发生纸币被卡在机内的问题,可大幅降低设备的故障率。本发明的自动化银行柜台设备可提高银行的效率和自动化水平,为银行客户提供更快捷可靠的存款取款服务,银行方面也可节省大量人手的成本,对银行和客户双方都有利。

#### 【附图说明】

图1是本发明的自动化银行柜台设备的结构示意图;

图2是本发明的自动化银行柜台设备的钞票存贮及处理部分(2)的结构示意图;

图3是本发明的自动化银行柜台设备的柜台部分(1)的主要结构的示意说明图;

图4是本发明的自动化银行柜台设备的柜台部分(1)的另一实施例的示意说明图;

图5是本发明的自动化银行柜台设备的柜台部分(1)的入钞箱(101)至存钞口(105)部分的结构示意图;

图6和图7是本发明的自动化银行柜台设备的输送带(3)的结构示意图;

图 8 是本发明的自动化银行柜台设备的输送带 (3) 的钱箱 (303) 的形像化立体示意说明图;

图 9 是本发明的自动化银行柜台设备的钞票处理装置 (6) 的结构示意说明图;

图 10 是本发明的自动化银行柜台设备的钞票处理装置 (6) 的形像化立体示意说明图;

图 11 是本发明的自动化银行柜台设备的托钞装置 (605) 的形像化立体示意说明图;

图 12 是本发明的自动化银行柜台设备的机械手钱箱 (5) 的形像化立体示意说明图;

图中, 相同的数字代表相同的装置、部件器件, 附图是示意性的, 用以说明本发明的设备的构成和主要特征。

### 【具体实施方式】

下面结合附图, 对本发明的方法作进一步详细说明。

参阅图 1 至图 3, 图 1 是本发明的自动化银行柜台设备的结构示意说明图, 图 2 是本发明的自动化银行柜台设备的钞票存贮及处理部分 (2) 的结构示意说明图, 图 3 是本发明的自动化银行柜台设备的柜台部分 (1) 的主要结构的示意说明图, 图 1 至图 3 中示出了本发明的自动化银行柜台设备包括有多个柜台部分 (1)、钞票存贮及处理部分 (2)、一至数条输送带 (3)、控制器 (4),

其中,

柜台部分 (1) 主要用于接收客户存入的钞票 (9) 和输出客户提取的钞票 (9), 柜台部分 (1) 内设有一至数个机械手钱箱 (5), 柜台部分 (1) 通过机械手钱箱 (5) 接收客户存入的钞票 (9)、输出客户提取的钞票 (9);

钞票存贮及处理部分 (2) 主要用于熨平消毒钞票 (9) 和存贮钞票 (9), 钞票存贮及处理部分 (2) 内设有多数机械手钱箱 (5), 钞票存贮及处理部分 (2) 通过机械手钱箱 (5) 接收在输送带 (3) 上由客户的存入钞票 (9) 和送出客户提取的钞票 (9) 到输送带 (3) 上;

输送带 (3) 设置于各柜台部分 (1) 和钞票存贮及处理部分 (2) 中, 主要用于在柜台部分 (1) 与钞票存贮及处理部分 (2) 之间传送钞票 (9);

以及,

控制器(4)与各柜台部分(1)、钞票存贮及处理部分(2)、各输送带(3)等部件相连接,并按预定程序操控各部件运作,以实现接收客户存入的钞票(9)、输出客户提取的钞票(9)、熨平消毒钞票(9)等功能,以及,控制器(4)与银行账户电脑系统相连线,所有客户的银行账户的管理、记录、收支、验证等工作由银行账户电脑系统负责,控制器(4)只负责根据银行账户电脑系统的指示操控各柜台部分(1)进行存款取款等工作。

继续参阅图1至图3,图中示出的自动化银行柜台设备由一个控制器(4)、一个钞票存贮及处理部分(2)、两条输送带(3)和多个柜台部分(1)所组成。在本发明中,只要一个钞票存贮及处理部分(2)就可以配合多个柜台部分(1)工作,例如可以一个钞票存贮及处理部分(2)只配合一个柜台部分(1),也可以一个钞票存贮及处理部分(2)只配合数个柜台部分(1),也可很好地实现本发明的目的。

继续参阅图1至图2,图中示出的钞票存贮及处理部分(2)包括有多个机械手钱箱(5)、多个钞票处理装置(6)、多个开盖装置(11),其中,每一个钞票处理装置(6)对应一种面额的钞票(9)。例如第五套人民币分别有100元、50元、20元、10元、5元、1元等共六种不同面额的纸币,如果要能处理这六种不同面额的人民币钞票,至少需要设置六个钞票处理装置(6),每一个钞票处理装置(6)对应其中一种面额的钞票,也可以将一些客户经常存入和提取的面额的钞票,设置多个钞票处理装置(6),例如如图1和图2所示,共设置了十二个钞票处理装置(6),其中四个是100元面额的钞票处理装置(6)、两个是50元面额的钞票处理装置(6)、两个是20元面额的钞票处理装置(6)、两个是10元面额的钞票处理装置(6)、一个是5元面额的钞票处理装置(6)、一个是1元面额的钞票处理装置(6)。

继续参阅图1至图3,图中示出的开盖装置(11)设置于各柜台部分(1)和钞票存贮及处理部分(2),主要用于在机械手钱箱(5)将钞票(9)放入输送带(3)的钱箱(303)或从输送带(3)的钱箱(303)取出钞票(9)时,将该钱箱(303)上的夹钞装置(3031)打开。

继续参阅图1至图2,图中示出的每一个柜台部分(1)上设有两组机械手钱箱(5),其中一组位于入钞通道位置的机械手钱箱(5)可用于接收客户存入钞票(9)或输出客户提取的钞票(9),而另一组机械手钱箱(5)只可用于输出客户提取的钞票(9),

这样只要在自动化银行柜台设备旁设置一个至数个取款资料输入机，让客户预先在该机上输入取款资料，然后由控制器（4）根据自动化银行柜台设备的运行状况，编配一个临时排队编号给客户，并将该临时排队编号打印给客户，请客户往指定的柜台部分（1）排队取款，然后控制器（4）预先从钞票存贮部分（2）输出该客户的取款钞票（9）到输送带（3）上，当该柜台部分（1）在处理现时的客人的取款或存款操作时，通过其中一组空闲的机械手钱箱（5），从输送带（3）上取出下一位客人将要提取的钞票（9），当轮到下一位客人取款时，柜台部分（1）在显示屏（1011）上显示出排队编号，客人看见排队编号，知道已经轮到他取款，在客人放入银行卡并输入正确密码和相同的取款金额等取款资料后，银行账户电脑系统验证取款资料无误后，柜台部分（1）就可立即打开对应的出钞口（106），让客户提取钞票（9），这样可大幅增加自动化银行柜台设备的效率。

参阅图 4，图 4 是本发明的自动化银行柜台设备的柜台部分（1）的另一实施例的示意说明图，与图 3 示出的柜台部分（1）相比，不同之处在于设于柜台部分（1）的机械手钱箱（5）的数量和输送带（3）的数量，图 3 示出的柜台部分（1）上设有两个机械手钱箱（5）和两条输送带（3），而图 4 示出的柜台部分（1）上设有四个机械手钱箱（5）和三条输送带（3），图 3 示出的柜台部分（1）在同一次存款中只能接受最多两种不同面额钞票（9），而图 4 示出的柜台部分（1）在同一次存款中能接受最多四种不同面额钞票（9）。然而上述的机械手钱箱（5）的数量并不用以限定本发明的保护范围，无论采用如图 3 示出的柜台部分（1）或如图 4 示出的柜台部分（1），或采用其他的数量机械手钱箱（5）的柜台部分（1），例如采用每一柜台部分（1）设有共三个机械手钱箱（5），或采用每一柜台部分（1）设有两组、每组有两个的机械手钱箱（5）等，都可很好地实现本发明的目的，都是属于本发明的保护范围。

参阅图 5，图 5 是本发明的自动化银行柜台设备的柜台部分（1）的入钞箱（101）至存钞口（105）部分的结构示意说明图，继续参阅图 3 至图 5，图中示出每一个柜台部分（1）包括有入钞箱（101）、验钞通道（102）、退钞口（103）、转向器（104）、存钞口（105）、出钞口（106）、验钞装置（107）、显示屏（1011）、键盘（1012）、读卡器（1013）、一至数个机械手钱箱（5）、开盖装置（11），

其中，

验钞通道（102）位于入钞箱（101）与存钞口（105）之间，在验钞通道（102）上近入钞箱（101）位置设置有验钞装置（107），在验钞通道（102）上近存钞口（105）位置设置有转向器（104），通过验钞装置（107）检验存入的钞票（9）的真伪和面额，转向器（104）用于将由验钞装置（107）检验过不合格的钞票（9）由验钞通道（102）转到退钞口（103）退回给存钞者，以及，在验钞通道（102）、入钞箱（101）、退钞口（103）和存钞口（105）上设有用于传送钞票（9）的输送辊（1014）；

显示屏（1011）主要用于显示提示信息，引导客户在键盘（1012）上输入密码、金额、操作指令等资料；

键盘（1012）主要用于供客户输入密码、金额等资料和输入操作指令；

读卡器（1013）主要用于读取客户的银行卡卡上的资料；

以及，

柜台部分（1）通过机械手钱箱（5）接收客户存入的钞票（9），并将存入的钞票（9）搬移到输送带（3）上的钱箱（303）内，然后由输送带（3）将存入的钞票（9）传送到钞票存贮及处理部分（2）进行熨平消毒处理和贮存，以及，柜台部分（1）通过机械手钱箱（5）将客户提取的钞票（9）从输送带（3）上的钱箱（303）内搬移到出钞口（106）给客户提取。

参阅图6至图8，图6至图8是本发明的自动化银行柜台设备的输送带（3）的结构示意说明图，图6和图7分别示出了输送带（3）的正面和背面的视图，图8示出了输送带（3）的钱箱（303）的形像化立体示意图，图6至图8中示出的条输送带（3）主要由多个齿轮（301）、链条（302）、多个钱箱（303）、导轨（304）等组成，其中，各个钱箱（303）分别设置于链条（302）上，由控制器（4）操控各个齿轮（301）的转动来带动链条（302）在导轨（304）移动，从而使各个钱箱（303）移动至控制器（4）所指定的位置，从而实现在柜台部分（1）与钞票存贮及处理部分（2）之间传送钞票（9）的功能；以及，所述的钱箱（303）内设有用于将钞票（9）夹紧的夹钞装置（3031），夹钞装置（3031）设有一对可活动打开和夹紧的板，板上设有多个方形缺口（3032），可提供空间让机械手钱箱（5）的钞票夹（502）在钱箱（303）取出或放入钞票（9）时将钞票（9）夹紧，夹钞装置（3031）还设有弹簧以保持夹钞装置（3031）经常夹紧，以防止钞票（9）意外跳出钱箱（303）外，夹钞装置（3031）可通过开盖装置（11）的

驱动打开；当机械手钱箱（5）将钞票（9）放入钱箱（303）前，由开盖装置（11）预先将夹钞装置（3031）打开，直至机械手钱箱（5）将钞票（9）放入钱箱（303）后，开盖装置（11）停止打开夹钞装置（3031），夹钞装置（3031）通过弹簧的作用将钞票夹紧，然后机械手钱箱（5）放开钞票（9），并离开钱箱（303）；当机械手钱箱（5）将从钱箱（303）取出钞票（9）时，机械手钱箱（5）将钞票夹（502）放入钱箱（303）内将钞票（9）夹紧，然后由开盖装置（11）将夹钞装置（3031）打开，直至机械手钱箱（5）将钞票（9）移出钱箱（303）后，开盖装置（11）停止打开夹钞装置（3031）。

参阅图 9 至图 11，图 9 是本发明的自动化银行柜台设备的钞票处理装置（6）的结构示意说明图，图 10 是本发明的自动化银行柜台设备的钞票处理装置（6）的形像化立体示意说明图，图 11 是本发明的自动化银行柜台设备的托钞装置（605）的形像化立体示意说明图，图 9 至图 11 中示出的钞票处理装置（6）主要由暂存箱（601）、熨钞装置（602）、消毒装置（603）、贮钞箱（604）、托钞装置（605）、点钞装置（606）、出钞箱（607）所组成，其中，暂存箱（601）设于出钞箱（607）的上方位置，暂存箱（601）的钞票出口（6012）与贮钞箱（604）的钞票入口（6041）之间设有熨钞装置（602）和消毒装置（603），贮钞箱（604）的钞票出口（6042）与出钞箱（607）的钞票入口（6071）之间设有点钞装置（606），托钞装置（605）设于贮钞箱（604）旁边，

以及，

所述的暂存箱（601）是一个方形箱结构，在暂存箱（601）其中一侧近底部位置设有钞票出口（6012）和用于移出钞票（9）的输送辊（6013），暂存箱（601）主要用于存放客户存入的未熨平消毒的钞票（9），以及，在暂存箱（601）的另一侧设有多个方形缺口（6014）；

所述的熨钞装置（602）内设有发热器（6021）和压力辊（6022），通过发热器（6021）的热力和压力辊（6022）的压力将钞票（9）熨平；

所述的消毒装置（603）位于熨钞装置（602）的顶部，消毒装置（603）内储存有消毒液，通过熨钞装置（602）将消毒液喷洒到钞票（9）上将钞票（9）进行消毒处理，所述的消毒液可以是消毒药水或加入了香水的消毒药水；

所述的贮钞箱（604）是一个方形箱结构，在贮钞箱（604）其中一侧设有钞票入口（6041）和钞票出口（6042），其中的钞票入口（6041）设于近贮钞箱（604）顶部位

置，而钞票出口（6042）设于近贮钞箱（604）底部位置，在钞票出口（6042）位置还设有用于移出钞票（9）的输送辊（6043），以及，在贮钞箱（604）的另一侧设有供托钞装置（605）插入的多个方形缺口（6044），贮钞箱（604）主要用于存放客户存入并通过熨钞装置（602）和消毒装置（603）进行熨平和消毒的钞票（9）；

所述的托钞装置（605）是一个可上下移动的装置，在托钞装置（605）上设有一个可前后伸缩的托板（6051），托板（6051）主要用于承托从钞票入口（6041）进入贮钞箱（604）的钞票（9），托钞装置（605）通过上下移动使托板（6051）上最上面的一张钞票（9）与钞票入口（6041）保持一适当距离，使进入贮钞箱（604）的钞票（9）能适当整齐地叠放在托板（6051）上，当叠放在托板（6051）上的钞票（9）到达指定数量时，托钞装置（605）向下移动使托板（6051）到达贮钞箱（604）内的钞票（9）的顶部，然后托钞装置（605）将托板（6051）向后缩，使托板（6051）上的钞票（9）放到贮钞箱（604）内的钞票（9）的顶部，然后托钞装置（605）向上移动至贮钞箱（604）的指定位置，并将托板（6051）向前伸插入贮钞箱（604）的方形缺口（6044），使托板（6051）可继续承托进入贮钞箱（604）的钞票（9）；

所述的点钞装置（606）主要用于点算输出到出钞箱（607）的钞票（9）；

所述的出钞箱（607）是一个方形箱结构，在出钞箱（607）其中一侧设有钞票入口（6071），在出钞箱（607）的另一侧设有多个方形缺口（6074），出钞箱（607）主要用于暂存将要给客人提取的钞票（9），以及，在出钞箱（607）内壁的底部设有多条方形坑（6075），所述的方形坑（6075）可提供空间让机械手钱箱（5）的钞票夹（502）插入，使机械手钱箱（5）能够在钞票夹（502）完全插入出钞箱（607）后才将钞票（9）夹紧并向上移动，然后将钞票（9）搬离出钞箱（607）。

参阅图 12，图 12 是本发明的自动化银行柜台设备的机械手钱箱（5）的形像化立体示意说明图，图中示出的机械手钱箱（5）上设有包括钞票箱（501）、钞票夹（502）、升降装置（503）、旋转装置（504）、伸缩装置（505），

其中，

所述的钞票箱（501）主要用于承载钞票（9），钞票箱（501）的内壁上设有可以用于收藏钞票夹（502）的多条方形坑（5011），当机械手钱箱（5）接收客户存入的钞

票（9）时，钞票夹（502）会张开并藏于在钞票箱（501）内壁的多条方形坑（5011）内，以腾出空间让存入的钞票（9）进入钞票箱（501）内；

以及，

所述的升降装置（503）主要用于驱动机械手钱箱（5）作升降移动，所述的旋转装置（504）主要用于驱动机械手钱箱（5）作旋转移动，所述的伸缩装置（505）主要用于驱动机械手钱箱（5）的钞票夹（502）作伸缩移动；以及，控制器（4）通过操控升降装置（503）与旋转装置（504）和伸缩装置（505），可操控机械手钱箱（5）实现预定的工作，包括从柜台部分（1）接收存入钞票（9）、将存入的钞票（9）搬移到输送带（3）上的钱箱（303）内、将客户提取的钞票（9）从输送带（3）上的钱箱（303）内搬移到出钞口（106）、将输送带（3）上的钱箱（303）内钞票（9）搬移到暂存箱（601）内、将出钞箱（607）内的钞票（9）搬移到输送带（3）上的钱箱（303）内等预定工作。

本发明的更进一步改进是钞票处理装置（6）的暂存箱（601）、贮钞箱（604）、托钞装置（605）、出钞箱（607）等部件上还设有震动装置（7），所述的震动装置（7）主要用于产生振动力使钞票（9）振动。此外，钞票处理装置（6）的暂存箱（601）、贮钞箱（604）、出钞箱（607）等钱箱的内壁底部是倾斜的，倾斜方向可以是内壁底部的四条边的其中一边向对边的方向往下倾斜，或从内壁底部的四个角的其中一角向对角的方向往下倾斜，利用地心吸力加上震动装置（7）所产生的振动力，可使暂存箱（601）、贮钞箱（604）、出钞箱（607）等钱箱内的钞票（9）自动向往下倾斜方向所对应的钱箱内壁对齐。在机械手钱箱（5）方面，机械手钱箱（5）还设有震动装置（7），当机械手钱箱（5）在柜台部分（1）接收客户存入的钞票（9）时，由震动装置（7）产生振动力使机械手钱箱（5）的钞票箱（501）内的钞票（9）震动，利用地心吸力加上震动装置（7）所产生的振动力，可使钞票（9）自动向往下倾斜方向所对应的钞票箱（501）内壁对齐。

本发明的自动化银行柜台设备，可以向客户提供存款、取款等服务，当客户在柜台部分（1）存入钞票（9）时，由控制器（4）操控位于该柜台部分（1）的其中一个机械手钱箱（5）转动和移动，使该机械手钱箱（5）的钞票箱（501）的开口部分向上倾斜对准该柜台部分（1）的存钞口（105）位置，然后开动该柜台部分（1）上的各个输送辊（1014）将入钞箱（101）内的钞票（9）逐一传送到验钞通道（102），并由验钞装

置(107)对经过验钞通道(102)的钞票(9)进行的检验,然后根据检验结果操控转向器(104)将被检验的钞票(9)进行分流,检验合格的钞票(9)会通过存钞口(105)传送到机械手钱箱(5)的钞票箱(501)内,而检验不合格的钞票(9)会通过退钞口(103)退回给客人。

本发明的自动化银行柜台设备除了可接收存入的钞票(9)外,还具备了清分功能,将客户存入的钞票(9)即时进行清分,客户可存入包含有不同面额的钞票(9),控制器(4)会根据存入的钞票(9)的面额进行清分,包括操控该柜台部分(1)和位于该柜台部分(1)的各个机械手钱箱(5),将不同面额而检验合格的钞票(9)分别传送到不同的机械手钱箱(5)的钞票箱(501)内。

此外,当柜台部分(1)接收客户存入的钞票(9)后,控制器(4)会通过该柜台部分(1)上的显示屏(1011)将存入的钞票(9)的总数量和金额等资料显示给客户核对,如果客户核对后在键盘(1012)上按指定的确认键同意存入钞票(9),控制器(4)会操控该柜台部分(1)的各个机械手钱箱(5)和输送带(3),将各个机械手钱箱(5)内客户存入的钞票(9)分别搬移到输送带(3)上不同的空置钱箱(303)内,由输送带(3)将存入的钞票(9)传送到钞票存贮及处理部分(2)作进一步处理;如果客户核对后在键盘(1012)上按指定的取消键不同意存入钞票(9),控制器(4)会操控该柜台部分(1)的各个机械手钱箱(5)分别移到出钞口(106),并打开出钞口(106)让客户取回存入到机械手钱箱(5)内的钞票(9)。

此外,本发明的自动化银行柜台设备还具备了熨钞、消毒等功能,当输送带(3)将客户存入的钞票(9)传送到钞票存贮及处理部分(2)时,控制器(4)会操控位于钞票存贮及处理部分(2)上的各个机械手钱箱(5),将各个放有客户存入钞票(9)的钱箱(303)内的钞票(9)搬移到与钞票面额相同的钞票处理装置(6)的暂存箱(601)内;以及,钞票处理装置(6)会将暂存箱(601)内的钞票(9)通过输送辘(6013)在钞票出口(6012)逐一移出传送到熨钞装置(602),由熨钞装置(602)通过发热器(6021)的热力和压力辘(6022)的压力将钞票(9)熨平,并由消毒装置(603)通过熨钞装置(602)将消毒液喷洒到钞票(9)上将钞票(9)进行消毒处理,然后钞票(9)会被传送到贮钞箱(604)内。由于本发明的自动化银行柜台设备对存入的钞票(9)进

行熨平和消毒处理，可延长钞票（9）的寿命，这些处理过的钞票（9）被客户提取时，由于钞票（9）是消毒处理过，可防止通过钞票（9）传播病毒。

在取款方面，当客户在所述的柜台部分（1）提取钞票（9）时，客户在柜台部分（1）的读卡器（1013）插入银行卡，并在键盘（1012）上输入账户密码、取款金额、取款的钞票面额数量等取款资料，由控制器（4）将取款资料传送到银行账户电脑系统进行验证和核对账户结余，验证和核对无误后控制器（4）根据银行账户电脑系统的指示，按照该客户的取款金额和取款的钞票面额数量等取款资料，操控钞票存贮及处理部分（2）内的各个钞票处理装置（6），输出与该取款资料相等金额和面额的钞票到各个出钞箱（607）内，然后控制器（4）分别操控位于钞票存贮及处理部分（2）的各个机械手钱箱（5）将各个出钞箱（607）内该客户的取款钞票（9）搬移到输送带（3）上的一个空置钱箱（303），由输送带（3）将该客户的取款钞票（9）传送到位于该柜台部分（1）的位置，再由该柜台部分（1）的机械手钱箱（5）将该客户的取款钞票（9）从该钱箱（303）内搬移到该柜台部分（1）的出钞口（106），并打开该出钞口（106）让客户提取钞票（9）。

本发明的自动化银行柜台设备实现了银行柜台的自动化，能提供存款、取款、清分、熨钞、消毒等功能，它的实施，对银行带来良好的经济效益，对银行和顾客都十分裨益。

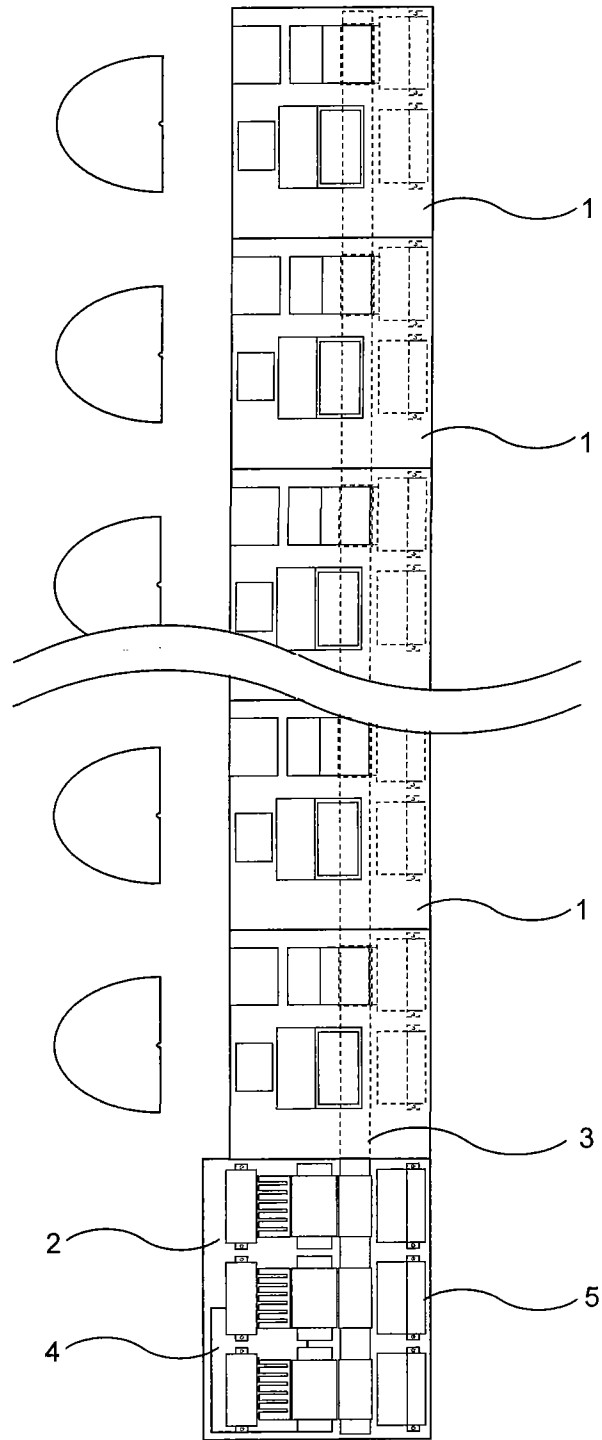


图 1

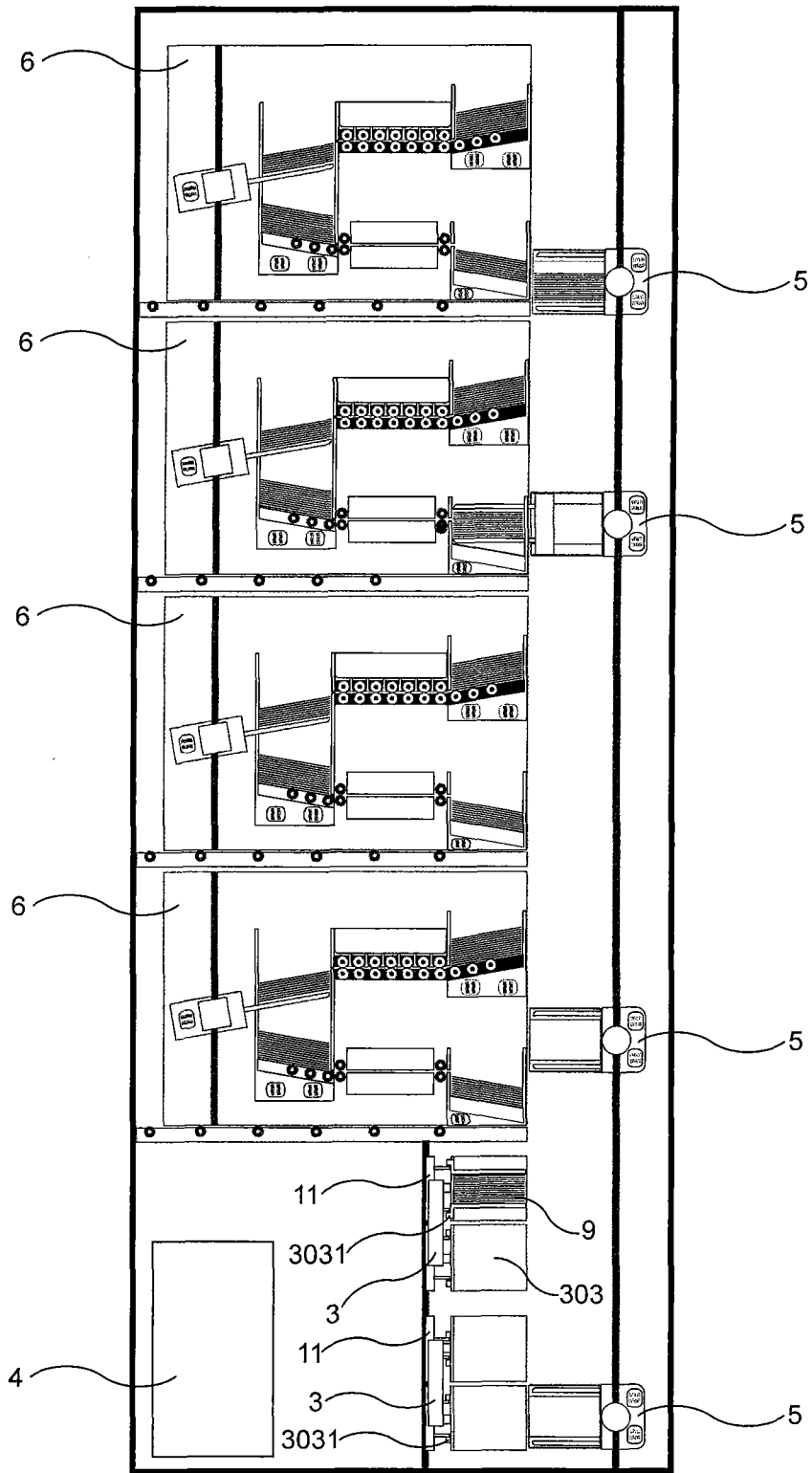


图 2

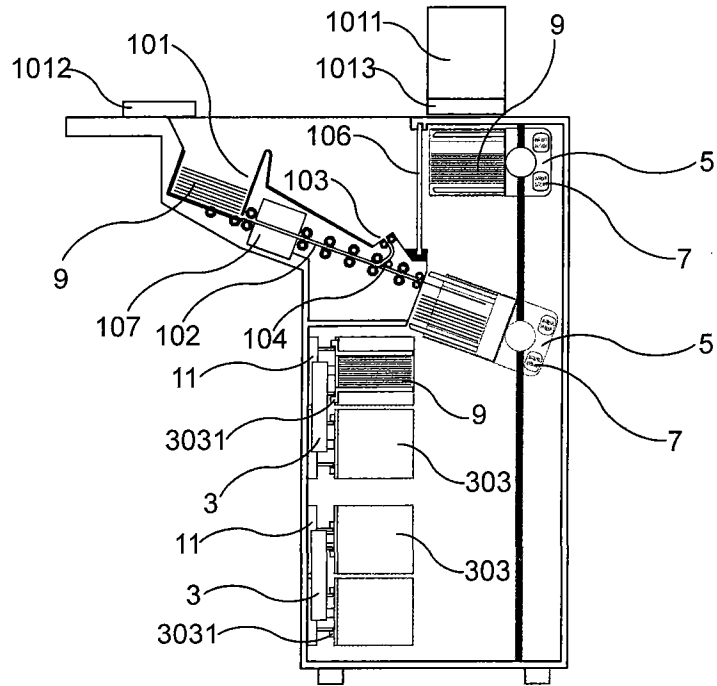


图 3

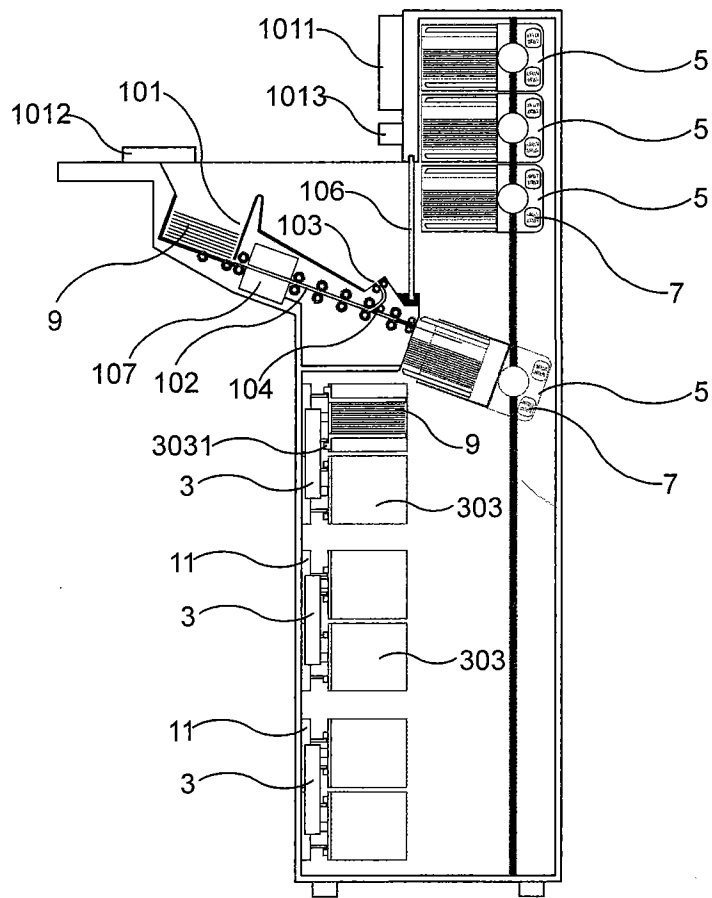


图 4

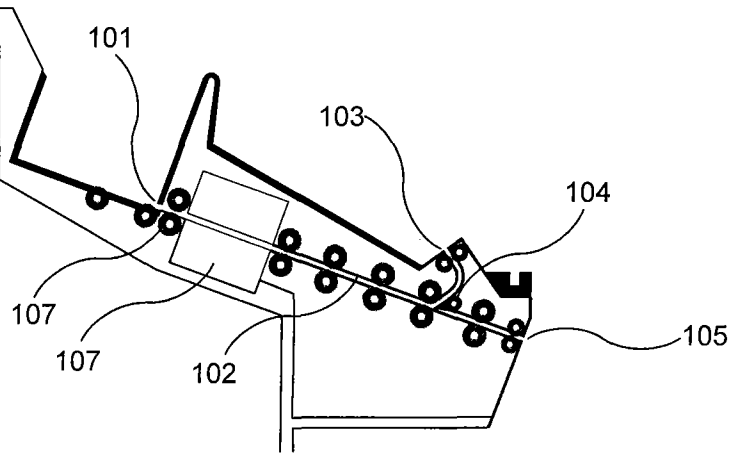


图 5

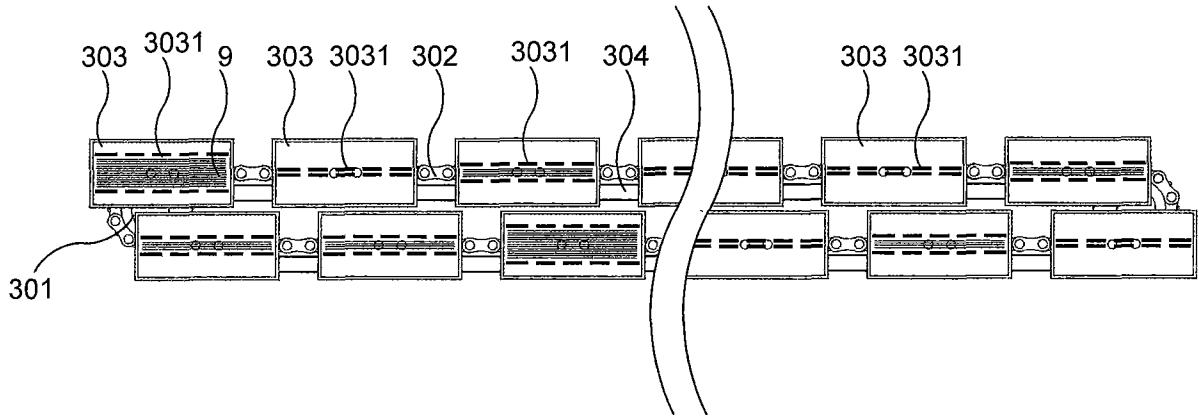


图 6

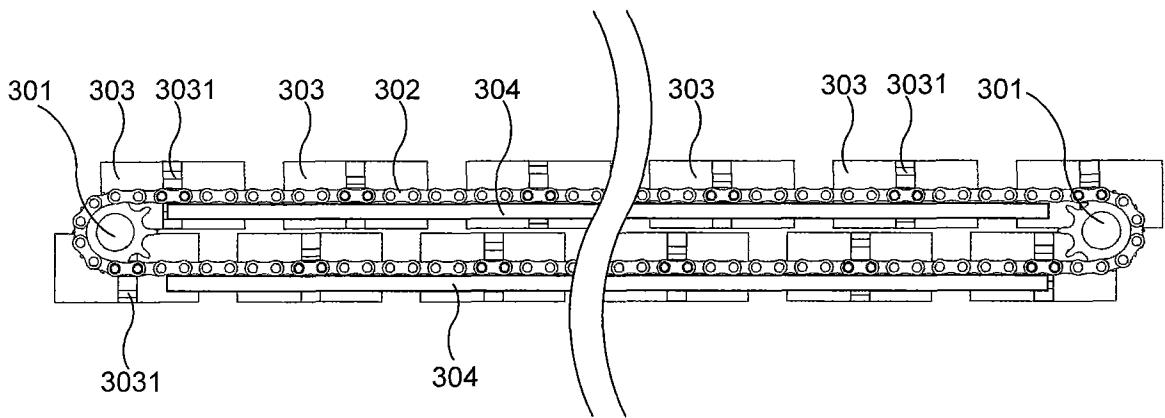


图 7

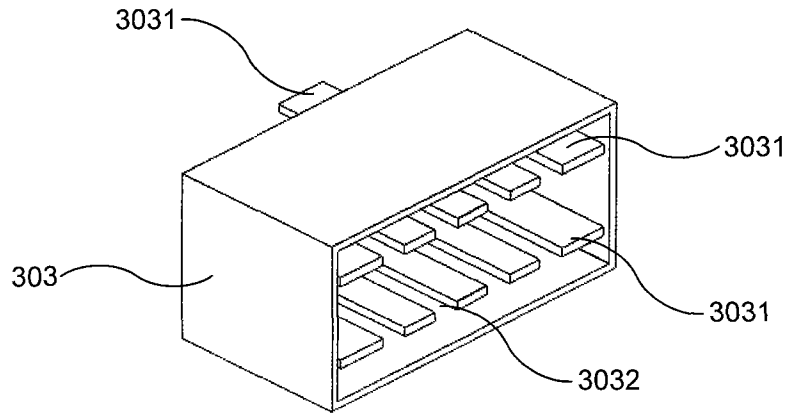


图 8

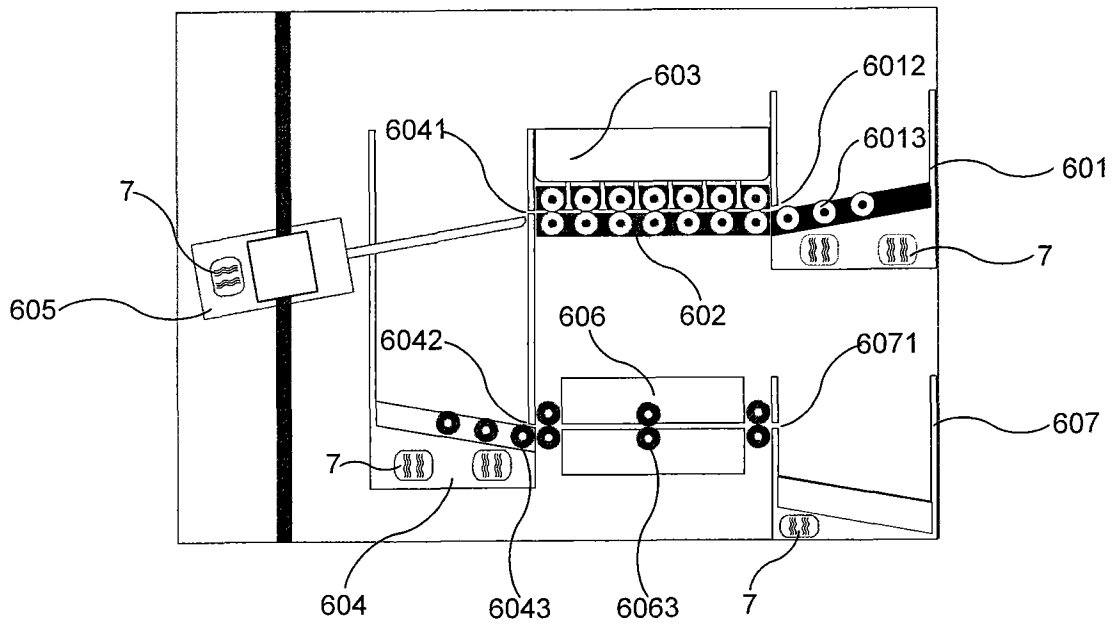


图 9

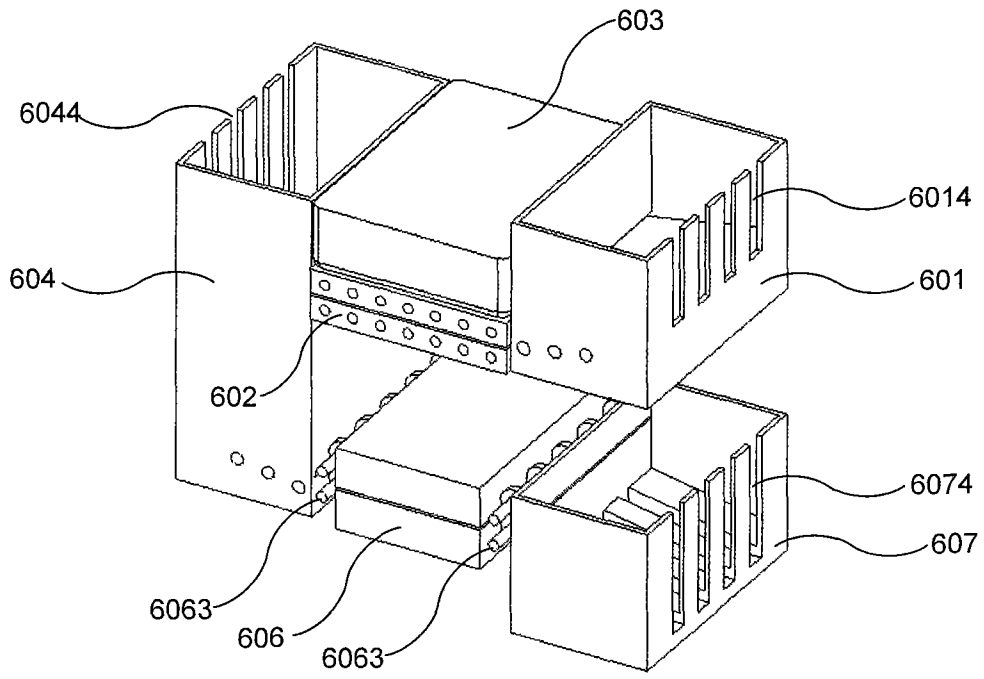


图 10

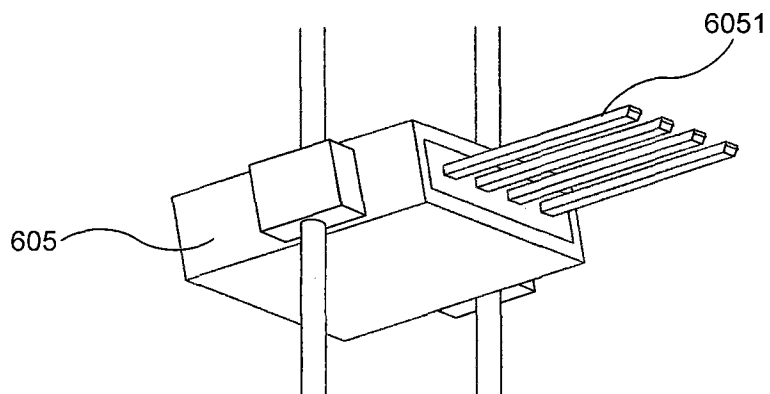


图 11

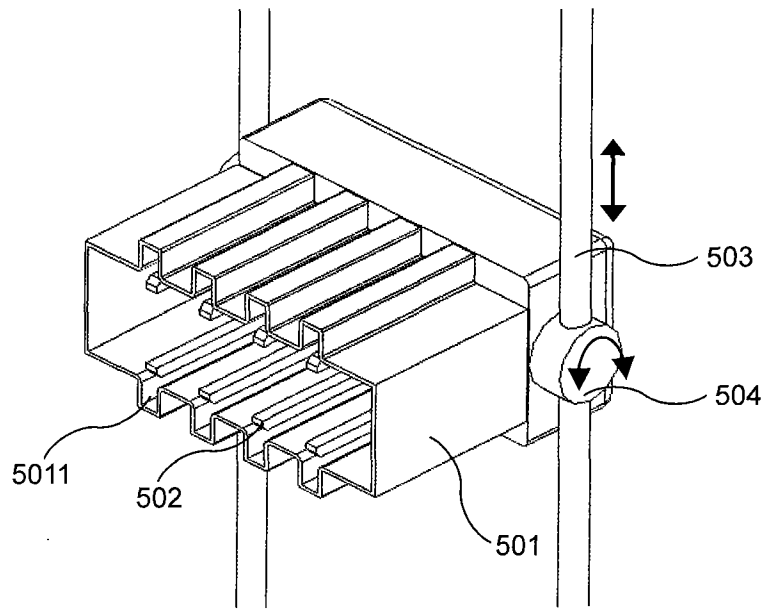


图 12