



[12] 发明专利申请公布说明书

[21] 申请号 200710076103.6

[43] 公开日 2008年12月31日

[11] 公开号 CN 101334875A

[22] 申请日 2007.6.25

[21] 申请号 200710076103.6

[71] 申请人 黄金富

地址 100032 北京市西城区金融街27号投资
广场B座19层

[72] 发明人 黄金富

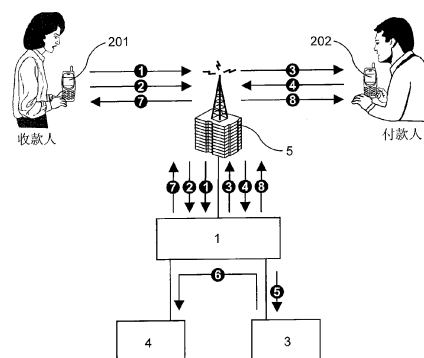
权利要求书 12 页 说明书 15 页 附图 4 页

[54] 发明名称

利用手机即时互相转账支付的方法和系统

[57] 摘要

一种利用手机互相转账支付方法和系统，收款人和付款人预先在转账支付中心(1)将自己的银行卡卡号和手机号码捆绑，并设定支付密码后，转账支付时分别由收款人通过手机(201)向转账支付中心(1)发出收款请求信息，并由付款人向转账支付中心(1)发出确认支付信息，转账支付中心(1)核对收款人的收款请求信息和付款人的确认支付信息无误后，从付款人的手机号码所捆绑的银行卡账户内转账收款请求信息内容所指定的支付金额的钱到收款人的手机号码所捆绑的银行卡账户内。本发明的优点是收款人和付款人可以随时随地进行转账，只要使用手机(2)进行相应的操作就可将付款人的银行卡账户内的钱转账到收款人的银行卡账户内。



1. 一种利用手机互相转账支付方法，其特征在于，所述的方法包括收款人通过手机（201）向转账支付中心（1）发出收款请求信息、付款人向转账支付中心（1）发出确认支付信息，转账支付中心（1）核对收款人的收款请求信息和付款人的确认支付信息无误后，从付款人的手机号码所捆绑的银行卡账户内转账收款请求信息内容所指定的支付金额的钱到收款人的手机号码所捆绑的银行卡账户内；其中，所述的银行卡账户是借记卡账户、或信用卡账户、或贷记卡账户、或取款卡账户、或银行的账户、或用户在金融机构所开设的账户等。
2. 如权利要求 1 所述的利用手机互相转账支付方法，其特征在于，所述的方法还包括如下的 A 组步骤，是用户将手机号码与银行卡卡号捆绑的步骤，具体的步骤如下：
 - A1. 用户将银行卡（7）放到捆绑终端机（6）上刷卡，然后在捆绑终端机（6）上输入该银行卡（7）的银行卡密码和用户的手机号码，捆绑终端机（6）将银行卡卡号、银行卡密码、手机号码等资料传送到转账支付中心（1），并打印收条给用户；
 - A2. 转账支付中心（1）核对银行卡卡号、银行卡密码和手机号码等资料无误后，将银行卡卡号、银行卡密码、捆绑手续费金额、转账支付中心（1）的银行账户号码等资料传送到所述的银行卡的发卡银行（3）请求转账；
 - A3. 发卡银行（3）核对银行卡卡号、银行卡密码、捆绑手续费金额、转账支付中心（1）的银行账户号码无误后，从所述的银行卡卡号的账户内转账捆绑手续费金额的钱到转账支付中心（1）在收款银行（4）的银行账户内，转账成功后转账支付中心（1）在客户资料库中开设一个用户的账户记录，并将所述的银行卡卡号、银行卡密码、手机号码等资料储存在所述的账户记录中；
 - A4. 用户在指定的时间内，用手机（2）拨打转账支付中心（1）的账户设定电话号码，转账支付中心（1）收到用户手机（2）的来电，从来电号码找到用户的手机号码，从用户的手机号码在客户资料库中找到用户的账户记

录后，通过电脑语音向用户读出提示信息，引导用户通过手机（2）输入支付密码、收退款密码、账户设定密码、登录密码等资料；

A5. 用户成功输入支付密码、收退款密码、账户设定密码、登录密码等资料后，转账支付中心（1）将所述的支付密码、收退款密码、账户设定密码、登录密码等资料储存到客户资料库中用户的账户记录中，并发短信给用户的手机（2）通知用户已经完成银行卡卡号与手机电话号码的捆绑程序，用户可以开始使用手机（2）进行转账支付。

3. 如权利要求 1 或 2 所述的利用手机互相转账支付方法，其特征在于，所述的方法还包括如下的 B 组步骤，是由收款人发起的转账支付操作的步骤，具体的步骤如下：

B1. 收款人使用自己的手机（201）通过移动电话网络（5）连线到转账支付中心（1）的网页，输入收款人的手机电话号码作为收款人登录名称，并输入正确的收款人登录密码，转账支付中心（1）核对收款人登录名称和收款人登录密码无误后，在客户资料库中找出收款人的账户记录资料，收款人的手机（201）成功登入转账支付中心（1）的网页；

B2. 收款人根据转账支付中心（1）的网页的指示，通过收款人的手机（201）输入收款请求信息；所述的收款请求信息包括支付金额、付款人的手机电话号码或银行卡卡号、收款项目的描述等资料；

B3. 转账支付中心（1）核对支付金额、付款人的手机电话号码或银行卡卡号、收款项目的描述等资料无误后，从付款人的手机电话号码或银行卡卡号在客户资料库中找出付款人的账户记录资料，然后转账支付中心（1）拨打付款人的手机电话号码；所述的付款人的账户记录资料包括付款人的手机电话号码、付款人的银行卡卡号、付款人的银行卡密码、付款人的支付密码等资料；

B4. 付款人的手机（202）收到来电，从来电号码知道是转账支付中心（1）的来电，付款人接听后转账支付中心（1）通过电脑语音读出支付金额和收款项目

- 的描述等资料，如付款人同意支付该收款项目的支付金额，在付款人的手机（202）上输入确认支付信息；所述的确认支付信息包括付款人的支付密码；
- B5. 转账支付中心（1）收到付款人输入的确认支付信息后，将付款人所输入的确认支付信息与客户资料库中付款人的账户记录相核对，核对支付密码无误后将付款人的银行卡卡号、付款人的银行卡密码、支付金额、收款人的银行卡卡号等资料传送到付款人的银行卡的发卡银行（3）请求转账；
- B6. 发卡银行（3）核对付款人的银行卡卡号、付款人的银行卡密码、支付金额、收款人的银行卡卡号等资料无误后，从付款人的银行卡卡号的账户内转账支付金额的钱到收款人在收款银行（4）的银行卡卡号的账户内；
- B7. 转账成功后转账支付中心（1）将转账支付的详细资料储存在客户资料库中的交易记录内，并通过转账支付中心（1）的网页向收款人的手机（201）发出收款成功信息；
- B8. 转账支付中心（1）发短信给付款人的手机（202），通知付款人有关转账支付的详细资料。
4. 如权利要求 1 或 2 所述的利用手机互相转账支付方法，其特征在于，所述的方法还包括如下的 C 组步骤，是由付款人发起的转账支付操作的步骤，具体的步骤如下：
- C1. 付款人使用自己的手机（202）拨打转账支付中心（1）的付款电话号码，转账支付中心（1）收到来电后，从来电号码找到付款人的手机电话号码，从付款人的手机电话号码在客户资料库中找出付款人的账户记录资料；所述的付款人账户记录资料包括付款人的手机电话号码、付款人的银行卡卡号、付款人的银行卡密码、付款人的支付密码等资料；
- C2. 转账支付中心（1）接听付款人的来电后，通过电脑语音向付款人读出提示信息，引导付款人在手机（202）上输入付款人的支付密码、支付金额、收款人的手机电话号码或银行卡卡号和收款密码等确认支付信息；所述的收款密码

是由付款人自定的一个号码，付款人要将这收款密码通知收款人，收款人在收款时要输入正确的收款密码才能成功收款；

- C3. 付款人成功输入确认支付信息后，转账支付中心（1）核对确认支付信息内的付款人的支付密码、支付金额、收款人的手机号码或银行卡卡号和收款密码等资料无误后，将确认支付信息暂存于客户资料库中一段指定的暂存时间 T，当所述的确认支付信息在客户资料库中暂存的时间到达或超过暂存时间 T 后，转账支付中心（1）会自动删除所述的确认支付信息；所述的暂存时间 T 的范围由 1 秒至 24 小时，优选为 5 分钟；
- C4. 收款人使用自己的手机（201）通过移动电话网络（5）连线到转账支付中心（1）的网页，然后输入收款人的手机号码作为收款人登录名称，并输入正确的收款人登录密码，转账支付中心（1）核对收款人登录名称和收款人登录密码无误后，在客户资料库中找出收款人的账户记录资料，收款人的手机（201）成功登入转账支付中心（1）的网页；
- C5. 收款人根据转账支付中心（1）的网页的指示，通过收款人的手机（201）输入收款请求信息；所述的收款请求信息包括支付金额、收款密码等资料；所述的收款密码就是付款人在步骤 C2 所输入的收款密码；
- C6. 转账支付中心（1）收到收款人输入的收款请求信息后，在客户资料库中暂存的确认支付信息中找出与收款人的手机号码或银行卡卡号相吻合的确认支付信息，当转账支付中心（1）在客户资料库中暂存的确认支付信息中找到与收款人的手机号码或银行卡卡号相吻合的确认支付信息时，转账支付中心（1）将收款人在步骤 C5 所输入的收款请求信息内容和所述的相吻合的确认支付信息相核对，核对支付金额和收款密码等资料无误后，将付款人的银行卡卡号、付款人的银行卡密码、支付金额、收款人的银行卡卡户等资料传送到付款人的银行卡的发卡银行请求转账，并且在客户资料库中的删除所述的确认支付信息；

- C7. 发卡银行（3）核对付款人的银行卡卡号、付款人的银行卡密码、支付金额、收款人的银行卡卡号等资料无误后，从付款人的银行卡卡号的账户内转账支付金额的钱到收款人在收款银行（4）的银行卡卡号的账户内；
- C8. 转账成功后转账支付中心（1）将转账支付的详细资料储存在客户资料库中的交易记录内，并通过转账支付中心（1）的网页向收款人的手机（201）发出收款成功信息；
- C9. 转账支付中心（1）发短信给付款人的手机（202），通知付款人有关转账支付的详细资料。
5. 如权利要求 1 或 2 所述的利用手机互相转账支付方法，其特征在于，所述的方法还包括如下的 D 组步骤，是由收款人通过收款终端（8）发起的转账支付操作的步骤，具体的步骤如下：
- D1. 收款人使用自己的收款终端（8）通过互联网络（9）连线到转账支付中心（1）的网页，输入收款人的手机号码作为收款人登录名称，并输入正确的收款人登录密码，转账支付中心（1）核对收款人登录名称和收款人登录密码无误后，在客户资料库中找出收款人的账户记录资料，收款人的收款终端（8）成功登入转账支付中心（1）的网页；所述的收款终端（8）是可以连接上互联网络（9）的装置，包括可上网的电脑终端、可上网的 POS 机、可上网的手机等；
- D2. 收款人根据转账支付中心（1）的网页的指示，通过收款人的收款终端（8）输入收款请求信息；所述的收款请求信息包括支付金额、付款人的手机号码或银行卡卡号、收款项目的描述等资料；
- D3. 转账支付中心（1）核对支付金额、付款人的手机号码或银行卡卡号、收款项目的描述等资料无误后，从付款人的手机号码或银行卡卡号在客户资料库中找出付款人的账户记录资料，然后转账支付中心（1）拨打付款人的

- 手机号码；所述的付款人的账户记录资料包括付款人的手机号码、付款人的银行卡卡号、付款人的银行卡密码、付款人的支付密码等资料；
- D4. 付款人的手机（202）收到来电，从来电号码知道是转账支付中心（1）的来电，付款人接听后转账支付中心（1）通过电脑语音读出支付金额和收款项目的描述等资料，如付款人同意支付该收款项目的支付金额，在付款人的手机（202）上输入确认支付信息；所述的确认支付信息包括付款人的支付密码；
- D5. 转账支付中心（1）收到付款人输入的确认支付信息后，将付款人所输入的确认支付信息与客户资料库中付款人的账户记录相核对，核对支付密码无误后将付款人的银行卡卡号、付款人的银行卡密码、支付金额、收款人的银行卡卡号等资料传送到付款人的银行卡的发卡银行（3）请求转账；
- D6. 发卡银行（3）核对付款人的银行卡卡号、付款人的银行卡密码、支付金额、收款人的银行卡卡号等资料无误后，从付款人的银行卡卡号的账户内转账支付金额的钱到收款人在收款银行（4）的银行卡卡号的账户内；
- D7. 转账成功后转账支付中心（1）将转账支付的详细资料储存在客户资料库中的交易记录内，并通过转账支付中心（1）的网页向收款人的收款终端（8）发出收款成功信息；
- D8. 转账支付中心（1）发短信给付款人的手机（202），通知付款人有关转账支付的详细资料。
6. 如权利要求 1 或 2 所述的利用手机互相转账支付方法，其特征在于，所述的方法还包括如下的 E 组步骤，是由付款人发起的转账支付操作，而收款人通过收款终端（8）收款的步骤，具体的步骤如下：
- E1. 付款人使用自己的手机（202）拨打转账支付中心（1）的付款电话号码，转账支付中心（1）收到来电后，从来电号码找到付款人的手机号码，从付款人的手机号码在客户资料库中找出付款人的账户记录资料；所述的付

- 款人账户记录资料包括付款人的手机号码、付款人的银行卡卡号、付款人的银行卡密码、付款人的支付密码等资料；
- E2. 转账支付中心（1）接听付款人的来电后，通过电脑语音向付款人读出提示信息，引导付款人在手机（202）上输入付款人的支付密码、支付金额、收款人的手机号码或银行卡卡号和收款密码等确认支付信息；所述的收款密码是由付款人自定的一个号码，付款人要将这收款密码通知收款人，收款人在收款时要输入正确的收款密码才能成功收款；
- E3. 付款人成功输入确认支付信息后，转账支付中心（1）核对确认支付信息内的付款人的支付密码、支付金额、收款人的手机号码或银行卡卡号和收款密码等资料无误后，将确认支付信息暂存于客户资料库中一段指定的暂存时间 T，当所述的确认支付信息在客户资料库中暂存的时间到达或超过暂存时间 T 后，转账支付中心（1）会自动删除所述的确认支付信息；所述的暂存时间 T 的范围由 1 秒至 24 小时，优选为 5 分钟；
- E4. 收款人使用自己的收款终端（8）通过互联网络（9）连线到转账支付中心（1）的网页，然后输入收款人的手机号码作为收款人登录名称，并输入正确的收款人登录密码，转账支付中心（1）核对收款人登录名称和收款人登录密码无误后，在客户资料库中找出收款人的账户记录资料，收款人的收款终端（8）成功登入转账支付中心（1）的网页；所述的收款终端（8）是可以连接上互联网络（9）的装置，包括可上网的电脑终端、可上网的 POS 机、可上网的手机等；
- E5. 收款人根据转账支付中心（1）的网页的指示，通过收款人的收款终端（8）输入收款请求信息；所述的收款请求信息包括支付金额、收款密码等资料；所述的收款密码就是付款人在步骤 E2 所输入的收款密码；
- E6. 转账支付中心（1）收到收款人输入的收款请求信息后，在客户资料库中暂存的确认支付信息中找出与收款人的手机号码或银行卡卡号相吻合的确认支付信息，当转账支付中心（1）在客户资料库中暂存的确认支付信息中找到

与收款人的手机号码或银行卡卡号相吻合的确认支付信息时，转账支付中心（1）将收款人在步骤 E5 所输入的收款请求信息内容和所述的相吻合的确认支付信息相核对，核对支付金额和收款密码等资料无误后，将付款人的银行卡卡号、付款人的银行卡密码、支付金额、收款人的银行卡卡户等资料传送到付款人的银行卡的发卡银行请求转账，并且在客户资料库中的删除所述的确认支付信息；

- E7. 发卡银行（3）核对付款人的银行卡卡号、付款人的银行卡密码、支付金额、收款人的银行卡卡号等资料无误后，从付款人的银行卡卡号的账户内转账支付金额的钱到收款人在收款银行（4）的银行卡卡号的账户内；
- E8. 转账成功后转账支付中心（1）将转账支付的详细资料储存在客户资料库中的交易记录内，并通过转账支付中心（1）的网页向收款人的收款终端（8）发出收款成功信息；
- E9. 转账支付中心（1）发短信给付款人的手机（202），通知付款人有关转账支付的详细资料。

7. 如权利要求 1 或 2 所述的利用手机互相转账支付方法，其特征在于，所述的方法还包括如下的 F 组步骤，是由收款人发起的退款操作的步骤，具体的步骤如下：

- F1. 收款人使用自己的手机（201）通过移动电话网络（5）连线到转账支付中心（1）的网页，然后输入收款人的手机号码作为收款人登录名称，并输入正确的收款人登录密码，转账支付中心（1）核对收款人登录名称和收款人登录密码无误后，在客户资料库中找出收款人的账户记录资料，收款人的手机（201）成功登入转账支付中心（1）的网页；
- F2. 收款人根据转账支付中心（1）的网页的指示，通过操作收款人的手机（201）进入转账支付中心（1）的退款网页，转账支付中心（1）在客户资料库中找出该收款人全部的已收款的交易记录，并通过退款网页的指示，引导收款人在手机（201）上按键选择需要退款的交易记录；

- F3. 转账支付中心（1）从需要退款的交易记录内容中找到收款人的手机电话号码和付款人的手机电话号码后，拨打收款人的手机电话号码；
- F4. 收款人的手机（201）收到来电，从来电号码知道是转账支付中心（1）的来电，收款人接听后转账支付中心（1）通过电脑语音读出需退款的交易记录的支付金额和收款项目的描述等资料，如收款人同意退还该收款项目的支付金额给付款人，在收款人的手机（201）上输入确认退款信息；所述的确认退款信息包括收款人的支付密码；
- F5. 转账支付中心（1）收到收款人输入的确认退款信息后，将收款人所输入的确认退款信息与客户资料库中收款人的账户记录相核对，核对确认退款信息内的支付密码无误后，转账支付中心（1）拨打付款人的手机电话号码；
- F6. 付款人的手机（202）收到来电，从来电号码知道是转账支付中心（1）的来电，付款人接听后转账支付中心（1）通过电脑语音读出需退款的交易记录的支付金额和收款项目的描述等资料，如付款人同意收回该笔交易的支付金额，在付款人的手机（202）上输入确认收退款信息；所述的确认收退款信息包括付款人的收退款密码；
- F7. 转账支付中心（1）收到付款人输入的确认收退款信息后，将付款人所输入的确认收退款信息与客户资料库中付款人的账户记录相核对，核对收退款密码无误后将收款人的银行卡卡号、收款人的银行卡密码、支付金额、付款人的银行卡卡号等资料传送到收款人的银行卡的收款银行（4）请求转账；
- F8. 收款银行（4）核对收款人的银行卡卡号、收款人的银行卡密码、支付金额、付款人的银行卡卡号无误后，从收款人的银行卡卡号的账户内转账支付金额的钱到付款人在发卡银行（3）的银行卡卡号的账户内；
- F9. 转账成功后转账支付中心（1）将客户资料库中的该笔退款交易记录移到退款记录中，并通过转账支付中心（1）的网页向收款人的手机（201）发出退款成功信息；

F10. 转账支付中心（1）发短信给付款人的手机（202），通知付款人有关退款的详细资料。

8. 如权利要求 1 或 2 所述的利用手机互相转账支付方法，其特征在于，所述的方法还包括如下的 G 组步骤，是由收款人通过收款终端（8）发起的退款操作的步骤，具体的步骤如下：

G1. 收款人使用自己的收款终端（8）通过互联网络（9）连线到转账支付中心（1）的网页，然后输入收款人的手机号码作为收款人登录名称，并输入正确的收款人登录密码，转账支付中心（1）核对收款人登录名称和收款人登录密码无误后，在客户资料库中找出收款人的账户记录资料，收款人的收款终端（8）成功登入转账支付中心（1）的网页；所述的收款终端（8）是可以连接上互联网络（9）的装置，包括可上网的电脑终端、可上网的 POS 机、可上网的手机等；

G2. 收款人根据转账支付中心（1）的网页的指示，通过操作收款人的收款终端（8）进入转账支付中心（1）的退款网页，转账支付中心（1）在客户资料库中找出该收款人全部的已收款的交易记录，并通过退款网页的指示，引导收款人在收款终端（8）上选择需要退款的交易记录；

G3. 转账支付中心（1）从需要退款的交易记录内容中找到收款人的手机号码和付款人的手机号码后，拨打收款人的手机号码；

G4. 收款人的手机（201）收到来电，从来电号码知道是转账支付中心（1）的来电，收款人接听后转账支付中心（1）通过电脑语音读出需退款的交易记录的支付金额和收款项目的描述等资料，如收款人同意退还该收款项目的支付金额给付款人，在收款人的手机（201）上输入确认退款信息；所述的确认退款信息包括收款人的支付密码；

- G5. 转账支付中心（1）收到收款人输入的确认退款信息后，将收款人所输入的确认退款信息与客户资料库中收款人的账户记录相核对，核对确认退款信息内的支付密码无误后，转账支付中心（1）拨打付款人的手机电话号码；
- G6. 付款人的手机（202）收到来电，从来电号码知道是转账支付中心（1）的来电，付款人接听后转账支付中心（1）通过电脑语音读出需退款的交易记录的支付金额和收款项目的描述等资料，如付款人同意收回该笔交易的支付金额，在付款人的手机（202）上输入确认收退款信息；所述的确认收退款信息包括付款人的收退款密码；
- G7. 转账支付中心（1）收到付款人输入的确认收退款信息后，将付款人所输入的确认收退款信息与客户资料库中付款人的账户记录相核对，核对收退款密码无误后将收款人的银行卡卡号、收款人的银行卡密码、支付金额、付款人的银行卡卡号等资料传送到收款人的银行卡的收款银行（4）请求转账；
- G8. 收款银行（4）核对收款人的银行卡卡号、收款人的银行卡密码、支付金额、付款人的银行卡卡号无误后，从收款人的银行卡卡号的账户内转账支付金额的钱到付款人在发卡银行（3）的银行卡卡号的账户内；
- G9. 转账成功后转账支付中心（1）将客户资料库中的该笔退款交易记录移到退款记录中，并通过转账支付中心（1）的网页向收款人的收款终端（8）发出退款成功信息，以及，转账支付中心（1）发短信给收款人的手机（201），通知收款人有关退款的详细资料；
- G10. 转账支付中心（1）发短信给付款人的手机（202），通知付款人有关退款的详细资料。
9. 一种利用手机互相转账支付系统，采用如权利要求 1 至 8 中任一项所述的利用手机互相转账支付方法，其特征在于，所述的系统包括有转账支付中心（1）、手机（2）、发卡银行（3）、收款银行（4）、移动电话网络（5）、捆绑终端机（6）、银行卡（7），

其中，

转账支付中心（1）与各银行的账户电脑系统相连线，包括各发卡银行（3）和各收款银行（4）的账户电脑系统，主要用于处理和核对收款人发出的收款请求信息和付款人发出的确认支付信息，当核对收款请求信息和确认支付信息内容无误后进行相关的转账工作，以及，转账支付中心（1）与移动电话网络（5）相连线，通过移动电话网络（5）与各手机（2）交换信息资料，包括收款请求信息、付款人发出的确认支付信息等资料，转账支付中心（1）同时储存有各用户的账户记录，所述的账户记录中储存了包括用户的手机号码、银行卡卡号、银行卡密码、支付密码、收退款密码、账户设定密码、登录密码等资料；所述的转账支付中心（1）可以是银联网络的电脑中心，或与银联网络功能相同的支付网络的电脑中心；

手机（2）就是用户的手机，包括收款人的手机（201）和付款人的手机（202），其中，收款人的手机（201）是具备上网功能的手机，能通过移动电话网络（5）连线到转账支付中心（1）的网页；

发卡银行（3）就是发行付款人的银行卡（7）的银行；

收款银行（4）就是发行收款人的银行卡（7）的银行；

移动电话网络（5）就是一般的移动电话网络，包括 GSM 移动电话网络、CDMA 移动电话网络、3G 移动电话网络、4G 移动电话网络等；

捆绑终端机（6）上设有键盘和刷卡机，并与转账支付中心（1）相连线，主要用于在用户进行将银行卡卡号和手机号码捆绑程序时，将用户的银行卡（7）的银行卡卡号和手机号码传送到转账支付中心（1）作进一步处理。

利用手机即时互相转账支付的方法和系统

【技术领域】

本发明涉及银行电子支付领域，特别是涉及一种采用手机互相转账支付的方法。

【技术背景】

由于计算机技术和通讯技术的迅猛发展，电子支付在银行业得到了特别的发展，很多银行都推出了网上银行服务，有些更推出手机银行服务，用户可以通过这些服务进行各式各样的支付，这些网上银行服务、手机银行服务一般都是为付款方而设，即付款方可以通过电脑上网或手机进行付款操作，而作为收款方，一般要成为银行的特约商户，收款方要设置 POS 机系统，通过 POS 机系统将收款资料传送到银行，银行收到收款资料和付款方支付的钱后，在结算时才将钱存到收款方的账户，由于要设置 POS 机系统所费不少，一些负担不起设置 POS 机费用的小商店，就不能采用电子支付方法收钱，要安排人手将营业所收取的现钞存到银行，即不方便也不安全的。

此外，现时一般的银行用户想将钱转给其他银行用户，只能在办公时间到银行柜台办理，一般都不能通过网上银行服务、手机银行服务进行用户与用户之间的转账，局限了这些网上银行服务、手机银行服务的应用范围，对用户是相当不方便的。

【发明内容】

本发明的目的，在于提供一种利用手机互相即时转账支付方法和系统，以实现在银行用户与银行用户之间进行转账和支付的应用。

本发明的目的是这样实现的，采用这样一种利用手机互相转账支付方法，其特征在于，所述的方法包括收款人通过手机（201）向转账支付中心（1）发出收款请求信息、付款人向转账支付中心（1）发出确认支付信息，转账支付中心（1）核对收款人的收款请求信息和付款人的确认支付信息无误后，从付款人的手机号码所捆绑的银行卡账户内转账收款请求信息内容所指定的支付金额的钱到收款人的手机号码所捆绑的

银行卡账户内；

其中，

所述的银行卡账户是借记卡账户、或信用卡账户、或贷记卡账户、或取款卡账户、或银行的账户、或用户在金融机构所开设的账户等。

以及，采用这样一种利用手机互相转账支付系统，采用如前面所述的利用手机互相转账支付方法，其特征在于，所述的系统包括有转账支付中心（1）、手机（2）、发卡银行（3）、收款银行（4）、移动电话网络（5）、捆绑终端机（6）、银行卡（7），

其中，

转账支付中心（1）与各银行的账户电脑系统相连线，包括各发卡银行（3）和各收款银行（4）的账户电脑系统，主要用于处理和核对收款人发出的收款请求信息和付款人发出的确认支付信息，当核对收款请求信息和确认支付信息内容无误后进行相关的转账工作，以及，转账支付中心（1）与移动电话网络（5）相连线，通过移动电话网络（5）与各手机（2）交换信息资料，包括收款请求信息、付款人发出的确认支付信息等资料，转账支付中心（1）同时储存有各用户的账户记录，所述的账户记录中储存了包括用户的手机号码、银行卡卡号、银行卡密码、支付密码、收退款密码、账户设定密码、登录密码等资料；所述的转账支付中心（1）可以是银联网络的电脑中心，或与银联网络功能相同的支付网络的电脑中心；

手机（2）就是用户的手机，包括收款人的手机（201）和付款人的手机（202），其中，收款人的手机（201）是具备上网功能的手机，能通过移动电话网络（5）连线到转账支付中心（1）的网页；

发卡银行（3）就是发行付款人的银行卡（7）的银行；

收款银行（4）就是发行收款人的银行卡（7）的银行；

移动电话网络（5）就是一般的移动电话网络，包括 GSM 移动电话网络、CDMA 移动电话网络、3G 移动电话网络、4G 移动电话网络等；

捆绑终端机（6）上设有键盘和刷卡机，并与转账支付中心（1）相连线，主要用于在用户进行将银行卡卡号和手机号码捆绑程序时，将用户的银行卡（7）的银行卡

卡号和手机电话号码传送到转账支付中心（1）作进一步处理。

这样就实现了本发明的目的。

本发明的优点是银行用户与银行用户之间可以随时随地利用手机（2）进行转账，无论收款人或付款人只要使用手机（2）进行相应的操作就可将付款人的银行卡账户内的钱转账到收款人的银行卡账户内。

【附图说明】

图 1 是本发明的利用手机互相即时转账支付系统的结构的形像化示意说明图；

图 2 是用户将银行卡卡号和手机电话号码进行捆绑程序的步骤说明图；

图 3 是由收款人发起的转账支付操作的步骤说明图；

图 4 是由付款人发起的转账支付操作的步骤说明图；

图 5 是由收款人通过收款终端（8）发起的转账支付操作的步骤说明图；

图 6 是由付款人发起而收款人通过收款终端（8）收款的转账支付操作的步骤说明图；

图 7 是由收款人发起的退款操作的步骤说明图；

图 8 是由收款人通过收款终端（8）发起的退款操作的步骤说明图；

图中，相同的数字代表相同的系统、装置、部件器件，方法步骤用圆圈的数字和带箭头的直线所标出。附图是示意性的，用以说明本发明的系统的构成和方法的主要步骤。

【具体实施方式】

下面结合附图，对本发明的方法作进一步详细说明。

参阅图 1 和图 2，图 1 是本发明的利用手机互相即时转账支付系统的结构的形像化示意说明图，图 2 是用户将银行卡卡号和手机电话号码进行捆绑程序的步骤说明图，图中示出的系统包括有转账支付中心（1）、手机（2）、发卡银行（3）、收款银行（4）、移动电话网络（5）、捆绑终端机（6）、银行卡（7），

其中，

转账支付中心（1）与各银行的账户电脑系统相连线，包括各发卡银行（3）和各收款银行（4）的账户电脑系统，主要用于处理和核对收款人发出的收款请求信息和付款人发出的确认支付信息，当核对收款请求信息和确认支付信息内容无误后进行相关的转账工作，以及，转账支付中心（1）与移动电话网络（5）相连线，通过移动电话网络（5）与各手机（2）交换信息资料，包括收款请求信息、付款人发出的确认支付信息等资料，转账支付中心（1）同时储存有各用户的账户记录，所述的账户记录中储存了包括用户的手机电话号码、银行卡卡号、银行卡密码、支付密码、收退款密码、账户设定密码、登录密码等资料；所述的转账支付中心（1）可以是银联网络的电脑中心，或与银联网络功能相同的支付网络的电脑中心；

手机（2）就是用户的手机，包括收款人的手机（201）和付款人的手机（202），其中，收款人的手机（201）是具备上网功能的手机，能通过移动电话网络（5）连线到转账支付中心（1）的网页；

发卡银行（3）就是发行付款人的银行卡（7）的银行；

收款银行（4）就是发行收款人的银行卡（7）的银行；

移动电话网络（5）就是一般的移动电话网络，包括 GSM 移动电话网络、CDMA 移动电话网络、3G 移动电话网络、4G 移动电话网络等；

捆绑终端机（6）上设有键盘和刷卡机，并与转账支付中心（1）相连线，主要用于在用户进行将银行卡卡号和手机电话号码捆绑程序时，将用户的银行卡（7）的银行卡卡号和手机电话号码传送到转账支付中心（1）作进一步处理。

继续参阅图 2，图中示出的方法还包括如下的 A 组步骤，是用户将手机电话号码与银行卡卡号捆绑的步骤，具体的步骤如下：

- A1. 用户将银行卡（7）放到捆绑终端机（6）上刷卡，然后在捆绑终端机（6）上输入该银行卡（7）的银行卡密码和用户的手机电话号码，捆绑终端机（6）将银行卡卡号、银行卡密码、手机电话号码等资料传送到转账支付中心（1），并打印收条给用户；

- A2. 转账支付中心（1）核对银行卡卡号、银行卡密码和手机电话号码等资料无误后，将银行卡卡号、银行卡密码、捆绑手续费金额、转账支付中心（1）的银行账户号码等资料传送到所述的银行卡的发卡银行（3）请求转账；
- A3. 发卡银行（3）核对银行卡卡号、银行卡密码、捆绑手续费金额、转账支付中心（1）的银行账户号码无误后，从所述的银行卡卡号的账户内转账捆绑手续费金额的钱到转账支付中心（1）在收款银行（4）的银行账户内，转账成功后转账支付中心（1）在客户资料库中开设一个用户的账户记录，并将所述的银行卡卡号、银行卡密码、手机电话号码等资料储存在所述的账户记录中；
- A4. 用户在指定的时间内，用手机（2）拨打转账支付中心（1）的账户设定电话号码，转账支付中心（1）收到用户手机（2）的来电，从来电号码找到用户的手机电话号码，从用户的手机电话号码在客户资料库中找到用户的账户记录后，通过电脑语音向用户读出提示信息，引导用户通过手机（2）输入支付密码、收退款密码、账户设定密码、登录密码等资料；
- A5. 用户成功输入支付密码、收退款密码、账户设定密码、登录密码等资料后，转账支付中心（1）将所述的支付密码、收退款密码、账户设定密码、登录密码等资料储存到客户资料库中用户的账户记录中，并发短信给用户的手机（2）通知用户已经完成银行卡卡号与手机电话号码的捆绑程序，用户可以开始使用手机（2）进行转账支付。

使用本发明的方法进行转账支付前，收款人和付款人必须首先通过捆绑终端机（6）将自己的银行卡卡号和手机电话号码捆绑，并在转账支付中心（1）设定支付密码、收退款密码、账户设定密码、登录密码等资料后，才可以开始进行利用手机互相转账支付的操作，在捆绑程序中，转账支付中心（1）会通过用户的银行卡账户收取捆绑手续费，本发明就是利用收费方式来核实用户身份，如果收费成功，代表用户就是该银行卡的拥有人，此外，用户更要在指定时间内，用手机（2）拨打转账支付中心（1）的账户设定电话号码，然后设定账户的资料，这样可保证该手机（2）就是用户拥有的手机，要设定账户的资料完成后，用户才能进行利用手机互相转账支付的操作。

参阅图 3，图 3 是由收款人发起的转账支付操作的步骤说明图，图中示出的方法还包括如下的 B 组步骤，是由收款人发起的转账支付操作的步骤，具体的步骤如下：

- B1. 收款人使用自己的手机（201）通过移动电话网络（5）连线到转账支付中心（1）的网页，输入收款人的手机号码作为收款人登录名称，并输入正确的收款人登录密码，转账支付中心（1）核对收款人登录名称和收款人登录密码无误后，在客户资料库中找出收款人的账户记录资料，收款人的手机（201）成功登入转账支付中心（1）的网页；
- B2. 收款人根据转账支付中心（1）的网页的指示，通过收款人的手机（201）输入收款请求信息；所述的收款请求信息包括支付金额、付款人的手机号码或银行卡卡号、收款项目的描述等资料；
- B3. 转账支付中心（1）核对支付金额、付款人的手机号码或银行卡卡号、收款项目的描述等资料无误后，从付款人的手机号码或银行卡卡号在客户资料库中找出付款人的账户记录资料，然后转账支付中心（1）拨打付款人的手机号码；所述的付款人的账户记录资料包括付款人的手机号码、付款人的银行卡卡号、付款人的银行卡密码、付款人的支付密码等资料；
- B4. 付款人的手机（202）收到来电，从来电号码知道是转账支付中心（1）的来电，付款人接听后转账支付中心（1）通过电脑语音读出支付金额和收款项目的描述等资料，如付款人同意支付该收款项目的支付金额，在付款人的手机（202）上输入确认支付信息；所述的确认支付信息包括付款人的支付密码；
- B5. 转账支付中心（1）收到付款人输入的确认支付信息后，将付款人所输入的确认支付信息与客户资料库中付款人的账户记录相核对，核对支付密码无误后将付款人的银行卡卡号、付款人的银行卡密码、支付金额、收款人的银行卡卡号等资料传送到付款人的银行卡的发卡银行（3）请求转账；
- B6. 发卡银行（3）核对付款人的银行卡卡号、付款人的银行卡密码、支付金额、收款人的银行卡卡号等资料无误后，从付款人的银行卡卡号的账户内转账支付金额的钱到收款人在收款银行（4）的银行卡卡号的账户内；

- B7. 转账成功后转账支付中心（1）将转账支付的详细资料储存在客户资料库中的交易记录内，并通过转账支付中心（1）的网页向收款人的手机（201）发出收款成功信息；
- B8. 转账支付中心（1）发短信给付款人的手机（202），通知付款人有关转账支付的详细资料。

以上的 B 组步骤中，收款人通过以上步骤向付款人收款，这步骤的方法也适用于小商店作收款用途，只要商店将该店的银行账户与收款人手机号码通过前面的 A 组步骤的捆绑程序，商店就可以以手机（201）作为收款器件，客人就可以在消费购物付款时，使用客人的手机（202）和客人银行卡账户转账支付。

参阅图 4，图 4 是由付款人发起的转账支付操作的步骤说明图，图中示出的方法还包括如下的 C 组步骤，是由付款人发起的转账支付操作的步骤，具体的步骤如下：

- C1. 付款人使用自己的手机（202）拨打转账支付中心（1）的付款电话号码，转账支付中心（1）收到来电后，从来电号码找到付款人的手机号码，从付款人的手机号码在客户资料库中找出付款人的账户记录资料；所述的付款人账户记录资料包括付款人的手机号码、付款人的银行卡卡号、付款人的银行卡密码、付款人的支付密码等资料；
- C2. 转账支付中心（1）接听付款人的来电后，通过电脑语音向付款人读出提示信息，引导付款人在手机（202）上输入付款人的支付密码、支付金额、收款人的手机号码或银行卡卡号和收款密码等确认支付信息；所述的收款密码是由付款人自定的一个号码，付款人要将这收款密码通知收款人，收款人在收款时要输入正确的收款密码才能成功收款；
- C3. 付款人成功输入确认支付信息后，转账支付中心（1）核对确认支付信息内的付款人的支付密码、支付金额、收款人的手机号码或银行卡卡号和收款密码等资料无误后，将确认支付信息暂存于客户资料库中一段指定的暂存时间 T，当所述的确认支付信息在客户资料库中暂存的时间到达或超过暂存时间

- T 后，转账支付中心（1）会自动删除所述的确认支付信息；所述的暂存时间 T 的范围由 1 秒至 24 小时，优选为 5 分钟；
- C4. 收款人使用自己的手机（201）通过移动电话网络（5）连线到转账支付中心（1）的网页，然后输入收款人的手机号码作为收款人登录名称，并输入正确的收款人登录密码，转账支付中心（1）核对收款人登录名称和收款人登录密码无误后，在客户资料库中找出收款人的账户记录资料，收款人的手机（201）成功登入转账支付中心（1）的网页；
- C5. 收款人根据转账支付中心（1）的网页的指示，通过收款人的手机（201）输入收款请求信息；所述的收款请求信息包括支付金额、收款密码等资料；所述的收款密码就是付款人在步骤 C2 所输入的收款密码；
- C6. 转账支付中心（1）收到收款人输入的收款请求信息后，在客户资料库中暂存的确认支付信息中找出与收款人的手机号码或银行卡卡号相吻合的确认支付信息，当转账支付中心（1）在客户资料库中暂存的确认支付信息中找到与收款人的手机号码或银行卡卡号相吻合的确认支付信息时，转账支付中心（1）将收款人在步骤 C5 所输入的收款请求信息内容和所述的相吻合的确认支付信息相核对，核对支付金额和收款密码等资料无误后，将付款人的银行卡卡号、付款人的银行卡密码、支付金额、收款人的银行卡卡户等资料传送到付款人的银行卡的发卡银行请求转账，并且在客户资料库中的删除所述的确认支付信息；
- C7. 发卡银行（3）核对付款人的银行卡卡号、付款人的银行卡密码、支付金额、收款人的银行卡卡号等资料无误后，从付款人的银行卡卡号的账户内转账支付金额的钱到收款人在收款银行（4）的银行卡卡号的账户内；
- C8. 转账成功后转账支付中心（1）将转账支付的详细资料储存在客户资料库中的交易记录内，并通过转账支付中心（1）的网页向收款人的手机（201）发出收款成功信息；

C9. 转账支付中心（1）发短信给付款人的手机（202），通知付款人有关转账支付的详细资料。

以上的 C 组步骤与前面的 B 组步骤相比，不同之处主要在于 B 组步骤的转账支付操作是由收款人发起的，而 C 组步骤的转账支付操作是由付款人发起的，在 C 组步骤中，付款人的银行卡卡号和付款人手机号码都不会泄露给收款人知道，这样可保障付款人的个人隐私，尤是一些社会名人，一般都不希望公开自己的手机号码和银行卡卡号。

此外，收款人除了可以使用手机（201）作为收款器件外，也可以使用收款终端（8）通过互联网（9）进行收款，下面图 5 和图 6 的所示出实施例就是采用收款终端（8）代替手机（201）进行收款操作的步骤。

参阅图 5，图 5 是由收款人通过收款终端（8）发起的转账支付操作的步骤说明图，图中示出的方法还包括如下的 D 组步骤，是由收款人通过收款终端（8）发起的转账支付操作的步骤，具体的步骤如下：

- D1. 收款人使用自己的收款终端（8）通过互联网络（9）连线到转账支付中心（1）的网页，输入收款人的手机号码作为收款人登录名称，并输入正确的收款人登录密码，转账支付中心（1）核对收款人登录名称和收款人登录密码无误后，在客户资料库中找出收款人的账户记录资料，收款人的收款终端（8）成功登入转账支付中心（1）的网页；所述的收款终端（8）是可以连接上互联网络（9）的装置，包括可上网的电脑终端、可上网的 POS 机、可上网的手机等；
- D2. 收款人根据转账支付中心（1）的网页的指示，通过收款人的收款终端（8）输入收款请求信息；所述的收款请求信息包括支付金额、付款人的手机号码或银行卡卡号、收款项目的描述等资料；
- D3. 转账支付中心（1）核对支付金额、付款人的手机号码或银行卡卡号、收款项目的描述等资料无误后，从付款人的手机号码或银行卡卡号在客户资料库中找出付款人的账户记录资料，然后转账支付中心（1）拨打付款人的

- 手机号码；所述的付款人的账户记录资料包括付款人的手机号码、付款人的银行卡卡号、付款人的银行卡密码、付款人的支付密码等资料；
- D4. 付款人的手机（202）收到来电，从来电号码知道是转账支付中心（1）的来电，付款人接听后转账支付中心（1）通过电脑语音读出支付金额和收款项目的描述等资料，如付款人同意支付该收款项目的支付金额，在付款人的手机（202）上输入确认支付信息；所述的确认支付信息包括付款人的支付密码；
- D5. 转账支付中心（1）收到付款人输入的确认支付信息后，将付款人所输入的确认支付信息与客户资料库中付款人的账户记录相核对，核对支付密码无误后将付款人的银行卡卡号、付款人的银行卡密码、支付金额、收款人的银行卡卡号等资料传送到付款人的银行卡的发卡银行（3）请求转账；
- D6. 发卡银行（3）核对付款人的银行卡卡号、付款人的银行卡密码、支付金额、收款人的银行卡卡号等资料无误后，从付款人的银行卡卡号的账户内转账支付金额的钱到收款人在收款银行（4）的银行卡卡号的账户内；
- D7. 转账成功后转账支付中心（1）将转账支付的详细资料储存在客户资料库中的交易记录内，并通过转账支付中心（1）的网页向收款人的收款终端（8）发出收款成功信息；
- D8. 转账支付中心（1）发短信给付款人的手机（202），通知付款人有关转账支付的详细资料。

参阅图 6，图 6 是由付款人发起而收款人通过收款终端（8）收款的转账支付操作的步骤说明图，图中示出的方法还包括如下的 E 组步骤，是由付款人发起的转账支付操作，而收款人通过收款终端（8）收款的步骤，具体的步骤如下：

- E1. 付款人使用自己的手机（202）拨打转账支付中心（1）的付款电话号码，转账支付中心（1）收到来电后，从来电号码找到付款人的手机号码，从付款人的手机号码在客户资料库中找出付款人的账户记录资料；所述的付款人账户记录资料包括付款人的手机号码、付款人的银行卡卡号、付款人的银行卡密码、付款人的支付密码等资料；

- E2. 转账支付中心（1）接听付款人的来电后，通过电脑语音向付款人读出提示信息，引导付款人在手机（202）上输入付款人的支付密码、支付金额、收款人的手机号码或银行卡卡号和收款密码等确认支付信息；所述的收款密码是由付款人自定的一个号码，付款人要将这收款密码通知收款人，收款人在收款时要输入正确的收款密码才能成功收款；
- E3. 付款人成功输入确认支付信息后，转账支付中心（1）核对确认支付信息内的付款人的支付密码、支付金额、收款人的手机号码或银行卡卡号和收款密码等资料无误后，将确认支付信息暂存于客户资料库中一段指定的暂存时间 T，当所述的确认支付信息在客户资料库中暂存的时间到达或超过暂存时间 T 后，转账支付中心（1）会自动删除所述的确认支付信息；所述的暂存时间 T 的范围由 1 秒至 24 小时，优选为 5 分钟；
- E4. 收款人使用自己的收款终端（8）通过互联网络（9）连线到转账支付中心（1）的网页，然后输入收款人的手机号码作为收款人登录名称，并输入正确的收款人登录密码，转账支付中心（1）核对收款人登录名称和收款人登录密码无误后，在客户资料库中找出收款人的账户记录资料，收款人的收款终端（8）成功登入转账支付中心（1）的网页；所述的收款终端（8）是可以连接上互联网络（9）的装置，包括可上网的电脑终端、可上网的 POS 机、可上网的手机等；
- E5. 收款人根据转账支付中心（1）的网页的指示，通过收款人的收款终端（8）输入收款请求信息；所述的收款请求信息包括支付金额、收款密码等资料；所述的收款密码就是付款人在步骤 E2 所输入的收款密码；
- E6. 转账支付中心（1）收到收款人输入的收款请求信息后，在客户资料库中暂存的确认支付信息中找出与收款人的手机号码或银行卡卡号相吻合的确认支付信息，当转账支付中心（1）在客户资料库中暂存的确认支付信息中找到与收款人的手机号码或银行卡卡号相吻合的确认支付信息时，转账支付中心（1）将收款人在步骤 E5 所输入的收款请求信息内容和所述的相吻合的

确认支付信息相核对，核对支付金额和收款密码等资料无误后，将付款人的银行卡卡号、付款人的银行卡密码、支付金额、收款人的银行卡卡号等资料传送到付款人的银行卡的发卡银行请求转账，并且在客户资料库中的删除所述的确认支付信息；

- E7. 发卡银行（3）核对付款人的银行卡卡号、付款人的银行卡密码、支付金额、收款人的银行卡卡号等资料无误后，从付款人的银行卡卡号的账户内转账支付金额的钱到收款人在收款银行（4）的银行卡卡号的账户内；
- E8. 转账成功后转账支付中心（1）将转账支付的详细资料储存在客户资料库中的交易记录内，并通过转账支付中心（1）的网页向收款人的收款终端（8）发出收款成功信息；
- E9. 转账支付中心（1）发短信给付款人的手机（202），通知付款人有关转账支付的详细资料。

本发明的方法和系统除了可进行转账支付等收款功能外，更具备有退款功能，特别适合应用于网上购物、电话购物、电话订票等支付用途，例如付款人以电话订机票，并采用本发明的方法进行支付，当付款人的行程有变，需要退票，就可采用下而图 7 或图 8 所示的 F 组步骤或 G 组步骤进行退款，退款成功后款项会即时存回付款人的银行卡账户内。

参阅图 7，图 7 是由收款人发起的退款操作的步骤说明图，图中示出的方法还包括如下的 F 组步骤，是由收款人发起的退款操作的步骤，具体的步骤如下：

- F1. 收款人使用自己的手机（201）通过移动电话网络（5）连线到转账支付中心（1）的网页，然后输入收款人的手机号码作为收款人登录名称，并输入正确的收款人登录密码，转账支付中心（1）核对付款人登录名称和收款人登录密码无误后，在客户资料库中找出收款人的账户记录资料，收款人的手机（201）成功登入转账支付中心（1）的网页；
- F2. 收款人根据转账支付中心（1）的网页的指示，通过操作收款人的手机（201）进入转账支付中心（1）的退款网页，转账支付中心（1）在客户资料库中找

- 出该收款人全部的已收款的交易记录，并通过退款网页的指示，引导收款人在手机（201）上按键选择需要退款的交易记录；
- F3. 转账支付中心（1）从需要退款的交易记录内容中找到收款人的手机号码和付款人的手机号码后，拨打收款人的手机号码；
- F4. 收款人的手机（201）收到来电，从来电号码知道是转账支付中心（1）的来电，收款人接听后转账支付中心（1）通过电脑语音读出需退款的交易记录的支付金额和收款项目的描述等资料，如收款人同意退还该收款项目的支付金额给付款人，在收款人的手机（201）上输入确认退款信息；所述的确认退款信息包括收款人的支付密码；
- F5. 转账支付中心（1）收到收款人输入的确认退款信息后，将收款人所输入的确认退款信息与客户资料库中收款人的账户记录相核对，核对确认退款信息内的支付密码无误后，转账支付中心（1）拨打付款人的手机号码；
- F6. 付款人的手机（202）收到来电，从来电号码知道是转账支付中心（1）的来电，付款人接听后转账支付中心（1）通过电脑语音读出需退款的交易记录的支付金额和收款项目的描述等资料，如付款人同意收回该笔交易的支付金额，在付款人的手机（202）上输入确认收退款信息；所述的确认收退款信息包括付款人的收退款密码；
- F7. 转账支付中心（1）收到付款人输入的确认收退款信息后，将付款人所输入的确认收退款信息与客户资料库中付款人的账户记录相核对，核对收退款密码无误后将收款人的银行卡卡号、收款人的银行卡密码、支付金额、付款人的银行卡卡号等资料传送到收款人的银行卡的收款银行（4）请求转账；
- F8. 收款银行（4）核对收款人的银行卡卡号、收款人的银行卡密码、支付金额、付款人的银行卡卡号无误后，从收款人的银行卡卡号的账户内转账支付金额的钱到付款人在发卡银行（3）的银行卡卡号的账户内；

F9. 转账成功后转账支付中心（1）将客户资料库中的该笔退款交易记录移到退款记录中，并通过转账支付中心（1）的网页向收款人的手机（201）发出退款成功信息；

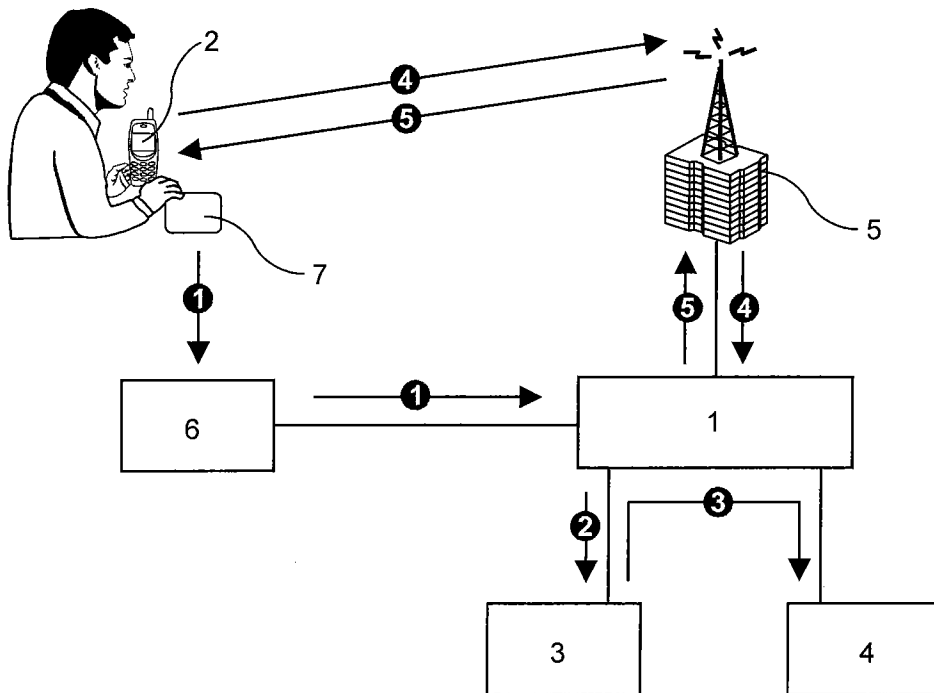
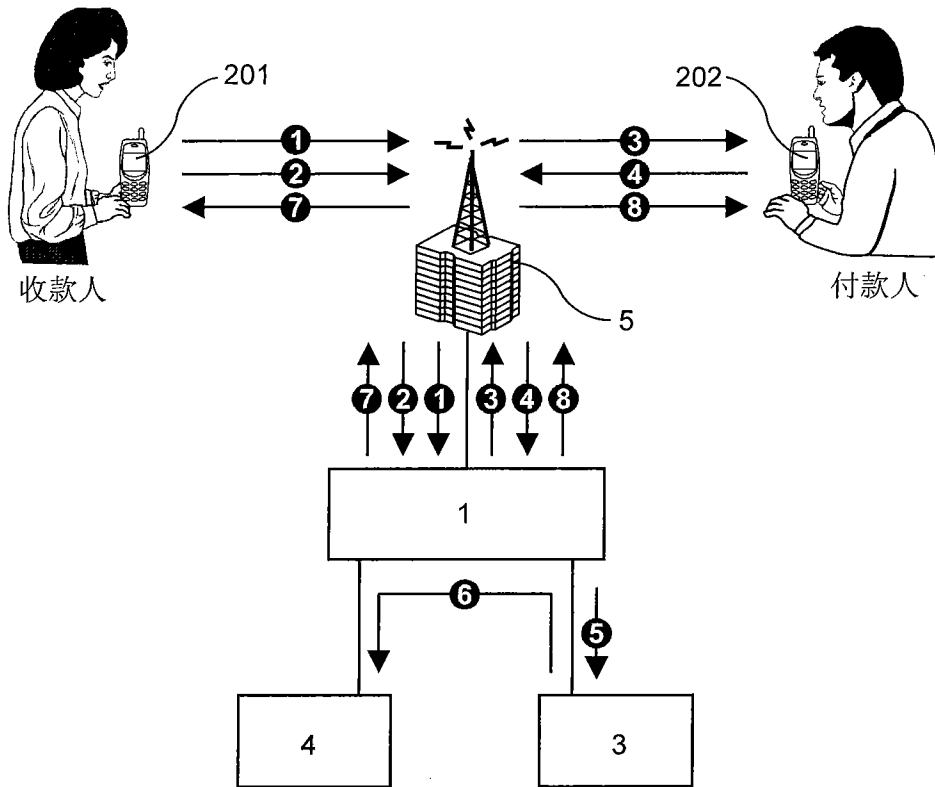
F10. 转账支付中心（1）发短信给付款人的手机（202），通知付款人有关退款的详细资料。

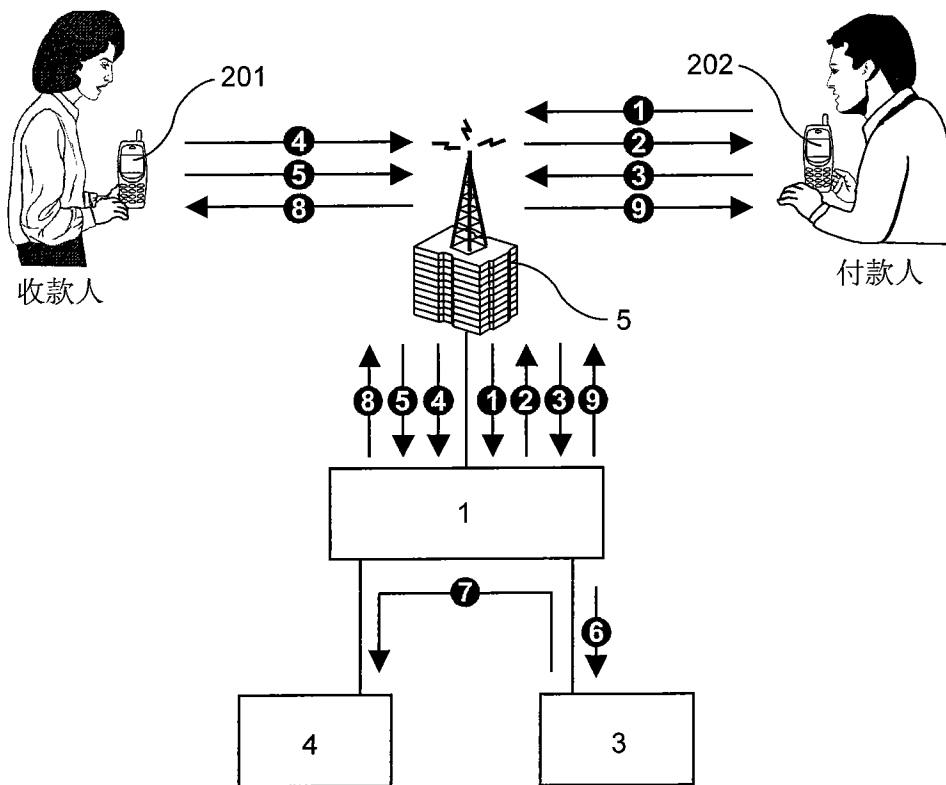
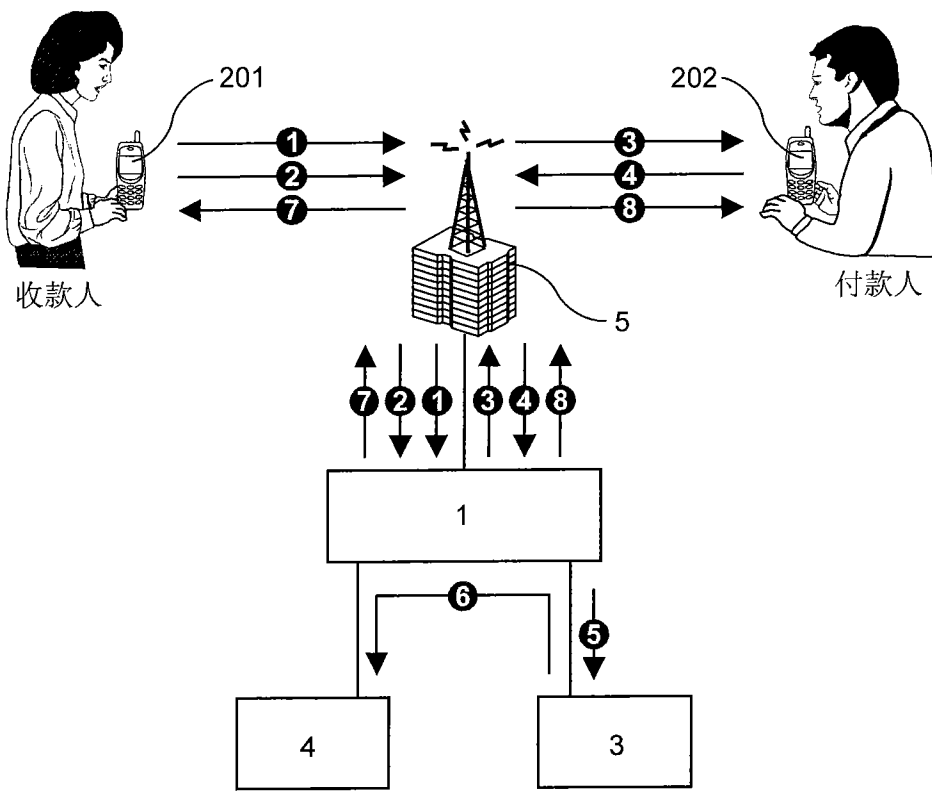
参阅图 8，图 8 是由收款人通过收款终端（8）发起的退款操作的步骤说明图，图中示出的方法还包括如下的 G 组步骤，是由收款人通过收款终端（8）发起的退款操作的步骤，具体的步骤如下：

- G1. 收款人使用自己的收款终端（8）通过互联网络（9）连线到转账支付中心（1）的网页，然后输入收款人的手机号码作为收款人登录名称，并输入正确的收款人登录密码，转账支付中心（1）核对收款人登录名称和收款人登录密码无误后，在客户资料库中找出收款人的账户记录资料，收款人的收款终端（8）成功登入转账支付中心（1）的网页；所述的收款终端（8）是可以连接上互联网络（9）的装置，包括可上网的电脑终端、可上网的 POS 机、可上网的手机等；
- G2. 收款人根据转账支付中心（1）的网页的指示，通过操作收款人的收款终端（8）进入转账支付中心（1）的退款网页，转账支付中心（1）在客户资料库中找出该收款人全部的已收款的交易记录，并通过退款网页的指示，引导收款人在收款终端（8）上选择需要退款的交易记录；
- G3. 转账支付中心（1）从需要退款的交易记录内容中找到收款人的手机号码和付款人的手机号码后，拨打收款人的手机号码；
- G4. 收款人的手机（201）收到来电，从来电号码知道是转账支付中心（1）的来电，收款人接听后转账支付中心（1）通过电脑语音读出需退款的交易记录的支付金额和收款项目的描述等资料，如收款人同意退还该收款项目的支付金额给付款人，在收款人的手机（201）上输入确认退款信息；所述的确认退款信息包括收款人的支付密码；

- G5. 转账支付中心（1）收到收款人输入的确认退款信息后，将收款人所输入的确认退款信息与客户资料库中收款人的账户记录相核对，核对确认退款信息内的支付密码无误后，转账支付中心（1）拨打付款人的手机电话号码；
- G6. 付款人的手机（202）收到来电，从来电号码知道是转账支付中心（1）的来电，付款人接听后转账支付中心（1）通过电脑语音读出需退款的交易记录的支付金额和收款项目的描述等资料，如付款人同意收回该笔交易的支付金额，在付款人的手机（202）上输入确认收退款信息；所述的确认收退款信息包括付款人的收退款密码；
- G7. 转账支付中心（1）收到付款人输入的确认收退款信息后，将付款人所输入的确认收退款信息与客户资料库中付款人的账户记录相核对，核对收退款密码无误后将收款人的银行卡卡号、收款人的银行卡密码、支付金额、付款人的银行卡卡号等资料传送到收款人的银行卡的收款银行（4）请求转账；
- G8. 收款银行（4）核对收款人的银行卡卡号、收款人的银行卡密码、支付金额、付款人的银行卡卡号无误后，从收款人的银行卡卡号的账户内转账支付金额的钱到付款人在发卡银行（3）的银行卡卡号的账户内；
- G9. 转账成功后转账支付中心（1）将客户资料库中的该笔退款交易记录移到退款记录中，并通过转账支付中心（1）的网页向收款人的收款终端（8）发出退款成功信息，以及，转账支付中心（1）发短信给收款人的手机（201），通知收款人有关退款的详细资料；
- G10. 转账支付中心（1）发短信给付款人的手机（202），通知付款人有关退款的详细资料。

以上已经详细说明了本发明的利用手机互相转账支付方法和系统，本发明的方法和系统适用于个人与个人之间的转账支付，也适用于顾客与商店之间的支付，操作简单方便，它的实施，会带来良好的社会效益和经济效益。





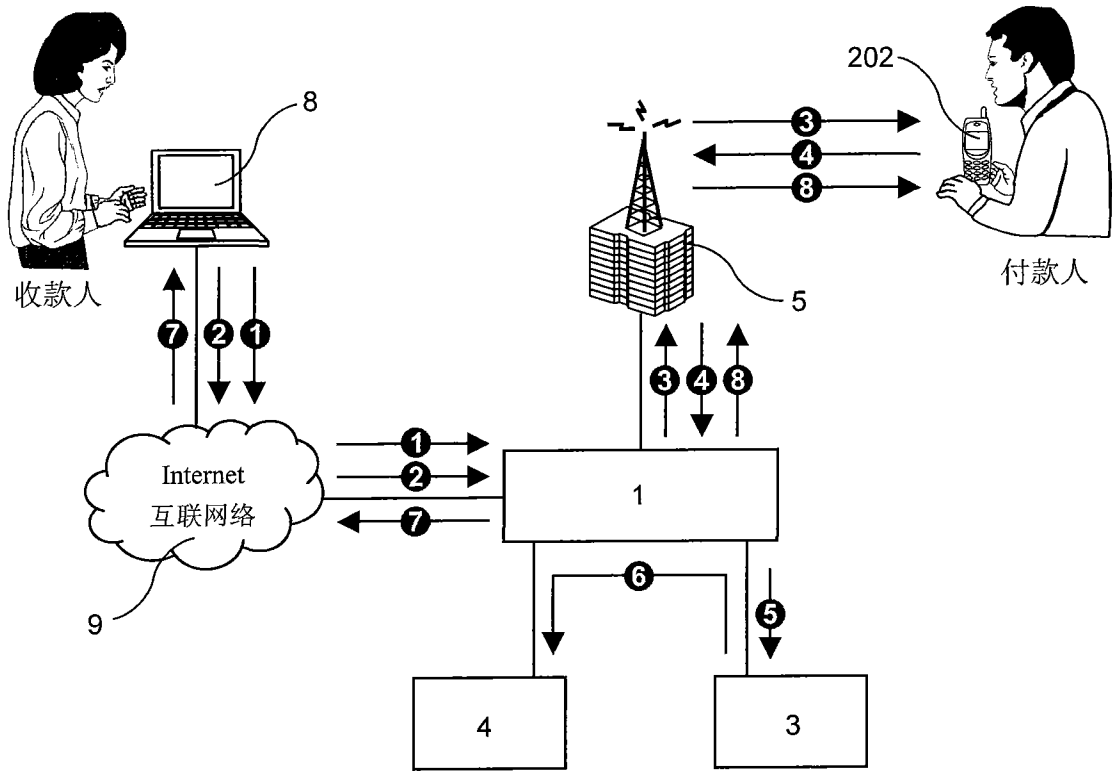


图 5

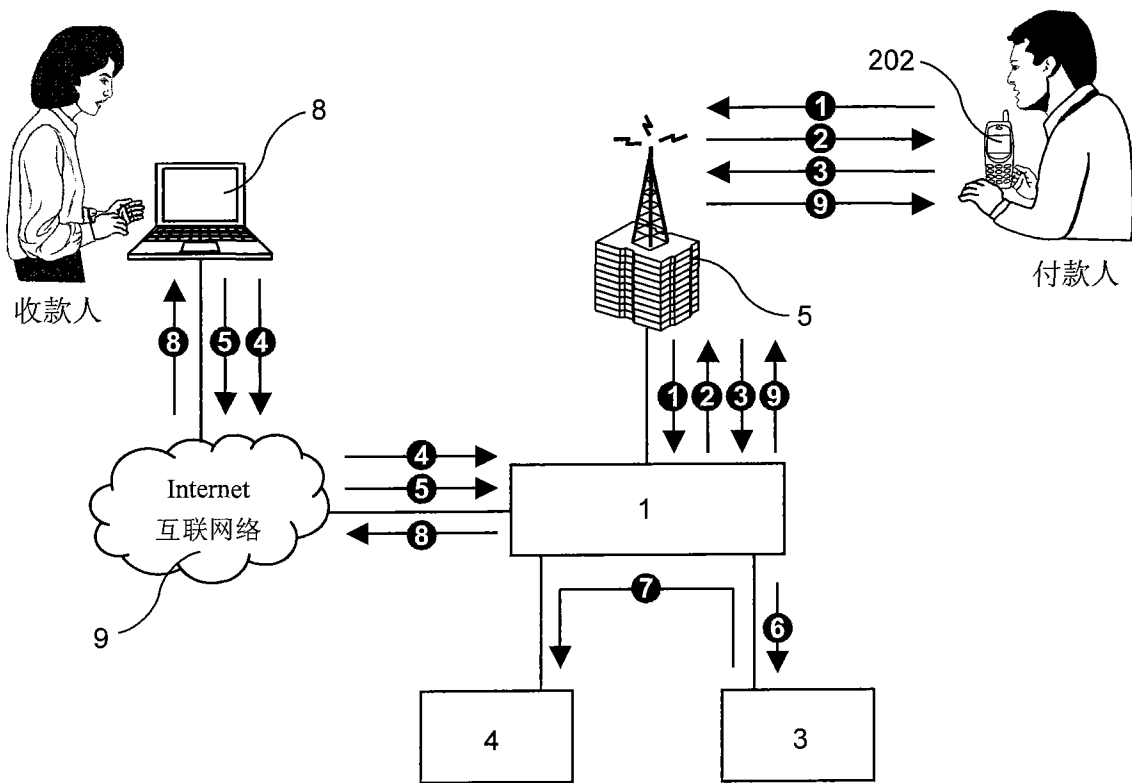


图 6

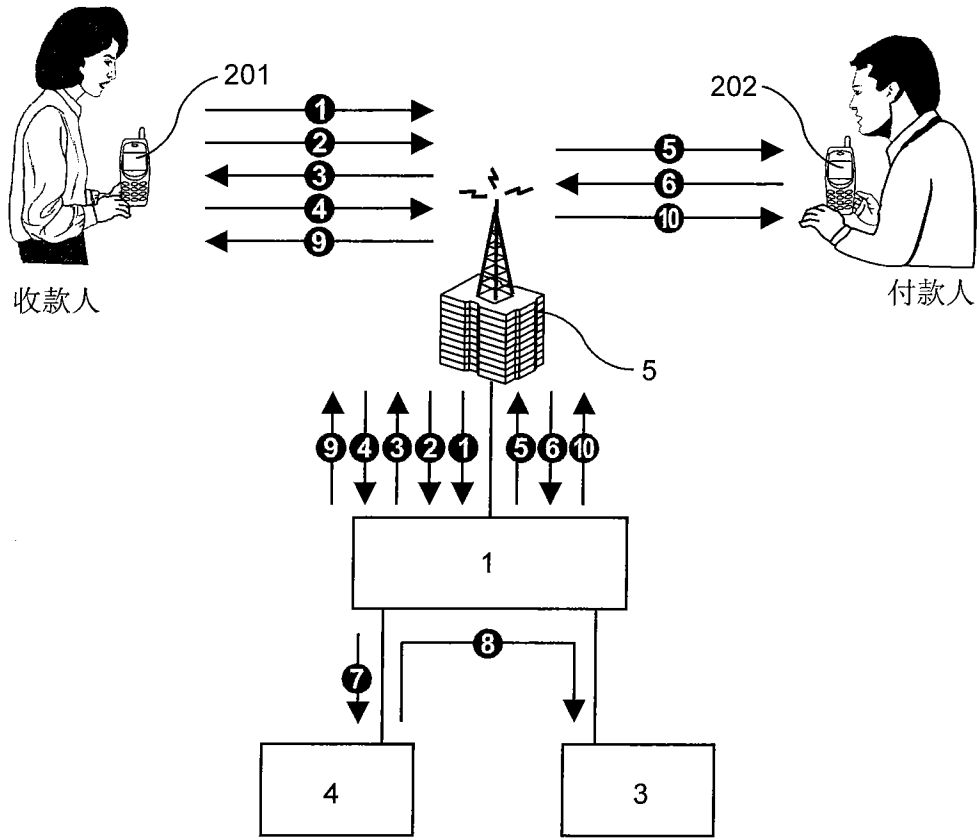


图 7

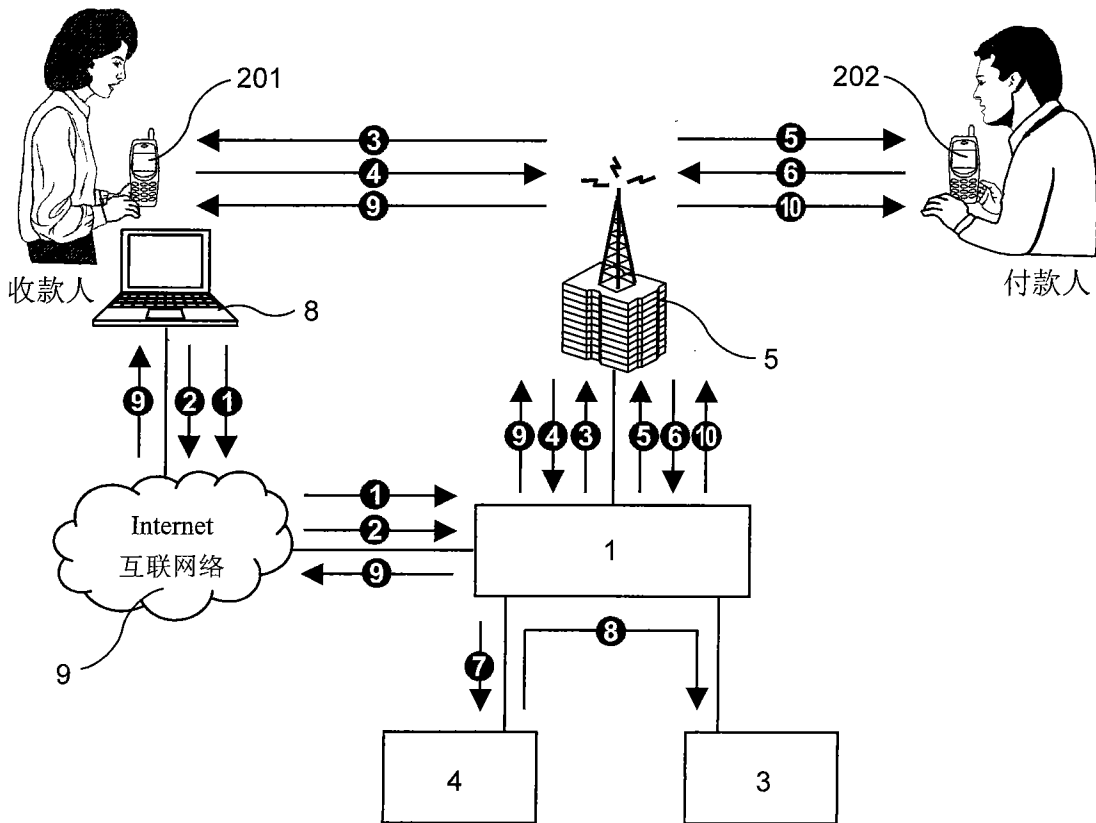


图 8