

(12) 按照专利合作条约所公布的国际申请

(19) 世界知识产权组织
国际局



(43) 国际公布日
2007年9月13日 (13.09.2007)

PCT

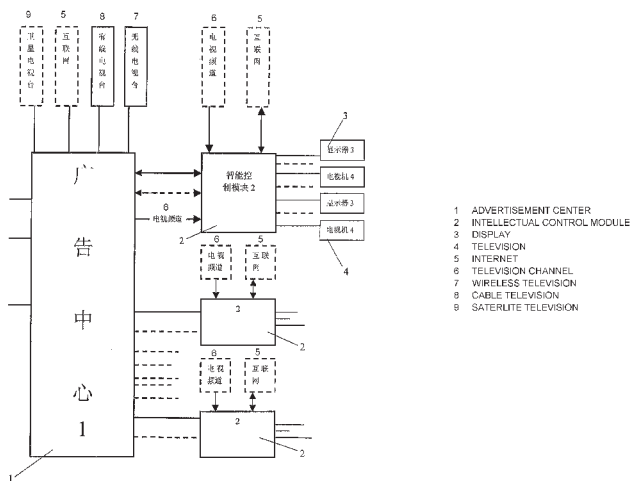
(10) 国际公布号
WO 2007/101368 A1

- (51) 国际专利分类号:
H04N 7/16 (2006.01)
- (21) 国际申请号:
PCT/CN2006/000351
- (22) 国际申请日:
2006年3月8日 (08.03.2006)
- (25) 申请语言:
中文
- (26) 公布语言:
中文
- (71) 申请人及
(72) 发明人: 黄金富(WONG, Kamfu) [CN/CN]; 中国香港特别行政区湾仔港湾道23号鹰君中心1603室, Hong Kong (CN)。 浦宁华(PU, Ninghua) [CN/CN]; 中国香港特别行政区湾仔港湾道23号鹰君中心1603室, Hong Kong (CN)。
- (74) 代理人: 中国专利代理(香港)有限公司(CHINA PATENT AGENT (H.K) LTD.); 中国香港特别行政区湾仔港湾道23号鹰君中心22字楼, Hong Kong (CN)。
- (81) 指定国 (除另有指明, 要求每一种可提供的国家保护): AE, AG, AL, AM, AT, AU, AZ, BA, BB, BG, BR, BW, BY, BZ, CA, CH, CN, CO, CR, CU, CZ, DE, DK, DM, DZ, EC, EE, EG, ES, FI, GB, GD, GE, GH, GM, HR, HU, ID, IL, IN, IS, JP, KE, KG, KM, KN, KP, KR, KZ, LC, LK, LR, LS, LT, LU, LV, LY, MA, MD, MG, MK, MN, MW, MX, MZ, NA, NG, NI, NO, NZ, OM, PG, PH, PL, PT, RO, RU, SC, SD, SE, SG, SK, SL, SM, SY, TJ, TM, TN, TR, TT, TZ, UA, UG, US, UZ, VC, VN, YU, ZA, ZM, ZW。
- (84) 指定国 (除另有指明, 要求每一种可提供的地区保护): ARIPO (BW, GH, GM, KE, LS, MW, MZ, NA,

[见续页]

(54) Title: PERSONAL AND REGIONAL COMMERCIAL TELEVISION ADVERTISEMENT BROADCASTING SYSTEM AND THE METHOD THEREOF

(54) 发明名称: 个性化区域化商业电视广告的方法和系统



(57) Abstract: A kind of personal and regional commercial television advertisement broadcasting system and the method thereof is disclosed. The system includes advertisement center (1), intellectual control module (2), display (3) and/or television (4). The advertisement center (1) is designed to collect and process advertisement information, advertisement client information, and advertisement user information, which including user data such as age, occupation, credit and so on. The intellectual control module (2) is designed to collect favorite program, user's advertisement interests, viewing time and etc. on the permission of the user and provide the above information to the advertisement center (1). The advertisement center (1) and/or intellectual control module (2) make a decision of the advertisement broadcasting list of every channel for every user by using a decision

module which is assisted by human intelligence.

(57) 摘要:

一种个性化区域化商业电视广告播放的方法和系统, 所述系统包括广告中心(1), 智能控制模块(2)和显示器(3)和/或电视机(4)。广告中心(1)用于收集和处理广告信息, 广告客户信息, 和广告用户信息, 包括用户年龄层, 职业, 信用度等用户资料; 智能控制模块(2)用于在用户同意的前提下收集节目喜好, 用户广告偏好, 观看时段等, 并将上述信息提供至广告中心(1)。广告中心(1)和/或智能控制模块(2)利用人工智能辅助的决策模块, 决策出针对播放频道的每个用户的广告播放表。

WO 2007/101368 A1



SD, SL, SZ, TZ, UG, ZM, ZW), 欧亚 (AM, AZ, BY, KG, KZ, MD, RU, TJ, TM), 欧洲 (AT, BE, BG, CH, CY, CZ, DE, DK, EE, ES, FI, FR, GB, GR, HU, IE, IS, IT, LT, LU, LV, MC, NL, PL, PT, RO, SE, SI, SK, TR), OAPI (BF, BJ, CF, CG, CI, CM, GA, GN, GQ, GW, ML, MR, NE, SN, TD, TG)。

本国际公布:

— 包括国际检索报告。

所引用双字母代码及其它缩写符号, 请参考刊登在每期PCT公报期刊起始的“代码及缩写符号简要说明”。

个性化区域化商业电视广告的方法和系统

技术领域

5 本发明涉及通讯、计算机、广播电视领域。

技术背景

广告是信息传播的一种，商业广告业在各国经济中都占有重要角色。广告客户一般是产品生产商、销售商、或服务提供商，刊登广告的目的首要是为了推销产品、推销服务，都是为了扩大业务，
10 为了扩大客户群。目前的广告信息传播，除各地方的固定广告牌外，主要是电视广告和收音机广播电台的广告，手机、电脑上的互联网广告也可归为电视广告，电视广告因其有动画、有语音，生动活泼，给人印象深刻，是最主要的广告渠道。但电视广告的一个缺点在于，广告费用贵，有的时间段的广告费用特别昂贵。例如有名球星的蓝
15 球、足球比赛转播时段中的广告，要价就很贵。普通商业电视广告的第二个缺点是针对性差。例如建筑装修材料的广告就只有想买装修材料的人才关心，购物广告只能引起对该类产品有兴趣的人的关注，汽车轮胎广告只对汽车生产商和汽车修理商及自己换轮胎的人有效。而实际上，对于汽车轮胎，汽车生产商早已了解得清清楚楚。
20 因而，广告的播出，只对一部分人，甚至只能引起一小部分人的兴趣，这些广告广种薄收，广告费花费大，而收效不一定大。第三个问题是，有的地区的人士喜欢饮食，例如中国的北方一些城市和中国南方一些城市；而有些地区的人士比较喜欢和讲究穿戴，例如上

海人比较讲究穿戴。酒吧需要酒的广告，烟店需要烟的广告，不同的地区，不同的地方，对广告信息的需求是不同的，每个人对广告的需求也是不同的。因此，广告信息的区域化传播、广告信息的个性化传播的问题是存在的，是需要解决的。商业电视广告的效益的提高是广告商、广告客户十分关心、十分希望得到解决的。

发明内容

本发明的目的，在于提供一种能够实现商业广告信息个性化、区域化的电视广告的方法和系统，在该系统下，商业电视广告信息可以根据广告用户的喜好、偏好与需要予以提供，可以根据不同的地点、不同的区域提供不同的广告，从而提高商业电视广告的效益。

本发明的目的是这样实现的，采用这样一种个性化区域化商业电视广告系统，所述系统包括：

广告中心（1），

智能控制模块（2），

显示器（3）和 / 或电视机（4），

其中，广告中心（1）与智能控制模块（2）相电讯连接，智能控制模块（2）与显示器（3）和 / 或电视机（4）相电讯连接，电视频道电视节目接入智能控制模块（2）经智能控制模块（2）控制播放，以及，

广告中心（1）收集和处理广告信息，广告客户信息和广告用户信息，并将广告信息按个性化区域化的预定数据，传输至相应的智能控制模块（2），由所述智能控制模块（2）传输至相电讯连接的广告用户的显示器（3）和 / 或电视机（4）显示播放，以及，所述智

能控制模块(2)是多向通讯的,具有多个信息传输通道接口,通过所述其中的接口,用户可跟进和查找广告信息。

以及,采用这样一种个性化区域化商业电视广告播放方法,所述方法包括:

5 设置如前面所述系统和装置步骤。

本发明的方法和系统的基本解决方案的思路是,建立一种广告系统,该系统有针对性地细化潜在的商品和服务购买者及广告最终用户对商业广告的需求,本方法和系统收集广告最终用户属性如年龄、职业、喜好,所属区域,帐号和服务资料,偏好,和 / 或收视习惯与广告偏好,以及用户信用,家庭状况等可查用户资料,和 / 或商家资料 ; 广告属性如一般的广告资料和属性如购买商家,广告有效期, 播放时段, 所属频道等, 还包括本方法和系统可支持的应针对的用户属性,跟进广告资料,相关视频和商家数据等弹性广告属性;并结合或有关地区的相关法律法规,和 / 或智能控制模块(2)

10 所收集的用户收视习惯,和 / 或所设广告偏好等所组成。按人工智能的演绎机制和专家规则进行信息处理,决定某一频道的广告时段所应播的个性化区域化的广告信息。因为个性化区域化的广告是按用户需求发送的,本方法和系统就必然会提高商业电视广告的效益。

20 本发明的系统和方法的优点是,提高了商业电视广告的效益,提高了广告商和广告客户要求刊登广告的积极性,提高了广告用户的有针对性的广告收视率,广告用户从广告中受益,广告商和广告客户也就受益了,提供本系统的系统商也受益,形成各方均受益的

结果，从而达到良好的社会效益和经济效益。

附图说明

图 1 是本发明商业电视广告的方法和系统的方框说明图。

图 2 是图 1 中广告中心(1)的主要构成和各构成部分的说明图。

5 图 3 是图 1 中智能控制模块(2)的主要构成和各构成部分的说明图。

具体实施方式

下面结合附图对本发明的系统和方法作进一步详细说明，附图中，相同的数字符号代表相同的构成部分。

10 参阅图 1, 图 1 是本发明的个性化区域化商业电视广告的方法和系统的方框说明图，如前所述，图中示出了本发明的方法和系统是设置了由广告中心(1)，智能控制模块(2)，显示器(3)和 / 或电视机(4)构成的系统，显示终端方面，还可以包括电脑，其中，广告中心(1)可以是一有线和 / 或无线和 / 或卫星音频视频广播
15 通讯装置，可以是独立设置的，也可以是附属于各种电视台的一个机构，甚至它本身就可以是一无线电视台，和 / 或是一有线电视台，和 / 或是一网络电视台和 / 或节目提供者，等等，它是一个大的电脑和通讯系统，利用电脑进行信息处理和程序控制，而其中的通讯装置则可将广告信息利用音频视频广播发射出去，其电脑和通讯
20 装置还要与外部信息通讯装置进行信息数据的往来，以实现其向不同的广告用户发播各个可能相同可能不同的个性化广告信息。当其本身是电视台时，它又播放电视节目，又播放广告信息。

图中，广告中心(1)以独立或电视台附属机构示出，它接收各

卫星电视台，从各无线及有线电视台提供的节目和信息，接收互联网上提供的节目和广告信息，通常，广告商和广告客户提供的广告信息从互联网发至广告中心（1），广告中心（1）利用其接口与互联网相通，通过互联网进行互联网通讯，并进行广告的搜寻，广告商品网站的搜寻，等等。

图中示出，广告中心（1）通过有线和 / 或无线通讯方式与至少一个智能控制模块（2）相电讯连接，通常是与多个智能控制模块（2）相电讯连接，智能控制模块（2）通常设置在广告用户处，例如设置在家庭中、商店中、餐馆中、酒店中、工厂中、公司中，等等。如前所述，本发明的系统中，智能控制模块（2）是多向通讯的，具有多个信息传输通道接口，因此，其功能超过通常家庭中由有线电视台设置的电视机机顶盒，电视机机顶盒是单向通讯，从有线电视台接收电视节目和广告节目，再传输给相电讯连接的电视机。本发明的系统中的智能控制模块（2）通过所述其中的接口，例如互联网接口，用户可跟进和查找有兴趣的有用的广告信息。还可利用与广告中心（1）的接口，通过广告中心（1）进行广告跟进。

图中示出，每个智能控制模块（2）可连接至少一个显示器（3）或电视机（4），也可以连接数个显示器（3）和 / 或电视机（4）。当电视台与广告中心（1）是一体化的同一系统时，电视频道及电视节目由广告中心（1）传输至智能控制模块（2）。当电视台与广告中心（1）不是同一系统时，电视频道可以直接接至智能控制模块（2）的接口上，与广告中心（1）在智能控制模块（2）上的接口是分开的，是不同接口；或电视频道可以通过电视机顶盒传播，智能控制

模块 (2) 内置在电视机顶盒中, 和电视频道的内容和广告互动切换进行个性化区域化广告的播放。

如果是网络电视, 智能控制模块 (2) 可以直接置于电脑内或在电脑之外, 连接显示器 (3) 进行个性化区域化广告的播放。

5 参阅图 2, 图 2 所示是图 1 中的广告中心 (1) 的主要构成, 所述广告中心 (1) 包括有:

接收单元 (1-1), 接收单元 (1-1) 接收卫星电视台提供的节目和广告信息, 接收无线及有线电视台提供的节目和广告信息, 接收互联网上提供的节目和广告信息; 以及,

10 存贮单元 (1-2), 存储广告客户信息, 广告信息, 广告用户信息, 广告用户信息中, 包括有该广告用户处的智能控制模块 (2) 的地址码, 地域码, 用户帐号资料, 用户属性如职业, 年龄层的信息等可查用户资料, 和 / 或在用户允许的情况下, 由智能控制模块收集的用户的收视习惯信息及其广告偏好的信息; 以及,

15 广告数据库 (1-3), 存储各类广告信息, 特别是存储供广告跟进请求时的跟进广告信息, 跟进广告信息包括广告客户提供的进一步的产品和服务的图像信息和数据信息; 以及,

广告输出决策程序单元 (1-4), 按预定程序, 进行数据处理, 根据智能控制模块 (2) 相关的用户属性决定相符的个性化区域化的广告集合; 和 / 或做出向各个不同广告用户播发个性化广告的时间, 广告内容的广告信息;

20

输入输出单元 (1-5), 将广告输出决策程序单元 (1-4) 所生成的广告集合和 / 或将普通广告 (没有个性化区域化属性)。当有新的广

告集合生成和 / 或有新的普通广告时, 既时送至用户端的智能控制模块(2); 以及, 输送存贮单元(1-2)中针对智能控制模块(2)用户的可查用户资料至智能控制模块(2); 和 / 或接收客户端智能控制模块(2)所传的用户资料和要求。

- 5 主控装置(1-6), 与广告中心(1)中各其他单元和装置相电讯连接, 并按预定程序, 对广告中心(1)的运行进行控制, 特别是, 还包括对广告跟进请求的信息处理, 另外, 此装置还控制客户端智能控制模块(2)内的软件更新。

10 其中, 广告输出决策程序单元(1-4)按预定的广告用户分类分型的“个性化”信息特征, 进行信息处理。也要按“区域化”分类, 按区域化分类可采用邮政编码因地域不同而不同的方式, 直接采用邮政编码覆盖地域, 邮政编码划分较细, 一个城市都可以有多个邮政编码, 例如北京、上海、深圳等, 每个城市都有数十个邮政编码; 也可用电话号码的前置地区码, 电话号码的区域码覆盖范围较大, 15 国家码覆盖大至国家, 再加上区域码, 可覆盖到城市, 例如, 北京是010, 深圳是0755, 等等; 也可按建筑小区, 路段等进行“区域化”分类, 这样, 小的商家也可以针对建筑小区或特定路段进行广告宣传。

20 广告中心(1)的广告输出决策程序单元(1-4)进行广告用户属性和广告属性的个性化和区域化信息处理, 以确定向各用户输出其相应的个性化和区域化的广告集合。用户属性主要包括用户的年龄, 职业, 偏好, 广告偏好, 用户收视习惯(喜欢的节目收视时段, 喜欢的收视频道), 用户广告偏好, 以及用户信用, 家庭状况等可查

用户资料；如果用户是商家，用户属性还包括商家类别和属性。根据相应国家和地区的法律法规，用户属性中的用户收视习惯和用户设定的用户广告偏好在用户同意的前提下，可被储于广告中心（1）。广告属性除包括常有的广告资料和属性如购买商家，广告有效期，
5 播放时段，所属频道等，还包括本系统可支持的想针对的用户属性，跟进广告资料，相关视频和商家数据等弹性广告属性。信息处理因新信息的加入或旧信息的变动而随时被触发或更新，采用数字上逐渐逼近论的方法，以确定向各用户输出其相应的个性化和区域化的广告集合。

10 广告输出决策程序单元（1-4）决定传送给智能控制模块（2）的广告信息。

对于广告信息，广告输出决策程序单元（1-4）要对下列因素按预定的不同权重进行信息处理，包括：

- a. 广告的个性化属性，
- 15 b. 广告的区域属性，
- c. 播放和停播日期，
- d. 播放频道属性，
- e. 其它因素等等。

关于广告属性，包括：

- 20 a. 广告类别和针对群体，
- b. 广告内容关键词和 / 或可查性数据表达，
- c. 跟进广告资料，
- d. 相关视频和商家数据，

e. 其它因素等等。

关于用户属性，可经由视频用户的订阅帐户得到并生成。本发明的系统和方法中，还可以由广告用户利用智能控制模块（2）输入并传输至广告中心（1），供广告中心（1）存储和分析，信息处理等
5 利用。

关于用户收视习惯和用户广告偏好，本系统中，由智能控制模块（2）收集，根据相应国家和地区的法律法规，在用户同意的前提下并传输给广告中心（1），包括该用户的常看频道，常看内容，时间，等等。用户可设定想看也可设定或不想看的广告。这些因素都被信息化或数字化的提供至广告中心（1），供广告中心（1）作出最
10 适合各用户的个性化和区域化广告播放集合。

广告输出决策程序单元（1-4）确定用户的广告播放集合后，由主控装置（1-6）控制，由输入输出单元（1-5）输出，输出至各个广告用户的智能控制模块（2），由广告用户通过其显示器（3）和 /
15 或电视机（4）播放观看。

广告中心（1）通过所控制的智能控制模块（2）的地址码，即识别码，对系统中的各智能控制模块（2）进行控制和通讯，而且，信息流是双向的。

广告中心（1）定期或不定期地向系统中的各智能控制模块（2）
20 输送广告信息和 / 或电视节目，由智能控制模块（2）存储、更新和播放。

参阅图 3，图 3 是本发明的方法和系统中的智能控制模块（2）的主要结构说明图。所述智能控制模块（2）包括有：

广告播放决策程序单元 (2-1), 基于广告信息属性和用户属性, 通过人工智能的演绎机制和专家规则, 决定某一频道的广告时段所应播的个性化区域化的广告信息;

5 广告信息存储单元 (2-2), 存储某段时间所有应播放的广告信息, 所储的广告经由广告中心 (1) 即时更新, 并按广告的有效期属性被即时清除;

控制单元 (2-3), 与智能控制模块 (2) 的其余各单元相电讯连接, 按预定程序, 控制智能控制模块 (2) 的其他各单元的运作, 以及, 判断广告时间, 以操控界面进入广告界面或直接在当时频道播
10 放由广告播放决策程序单元 (2-1) 决定的个性化区域化广告; 此外, 如果在某一时段和 / 或某一频道没有个性化区域化广告, 此单元控制直接播放电视台或节目中心所播放的广告;

用户资料单元 (2-4), 存有用户属性有关信息, 此信息由广告中心 (1) 的存贮单元 (1-2) 即时更新, 包括用户可查资料;

15 广告跟进单元 (2-5), 用户可以即时或过后查看想跟进的广告;

广告偏好设定单元 (2-6), 用户可以按规定的方式设定某段时间所想看到的由广告属性所决定的广告类别; 或某段时间的购物偏好, 由广告播放决策程序单元 (2-1) 决定其适合的个性化区域化的广告, 另外, 用户也可以经由电视台的客户账号管理系统进行广
20 告喜好设定并传送到这里;

广告搜索单元 (2-7), 用户可通过此单元按广告属性, 关键词浏览或搜索广告;

输入输出接口单元 (2-8), 为输入输出接口, 包括与广告中心

(1) 的接口, 与电视台的接口, 与显示器 (3) 的接口, 和 / 或与电视机 (4) 的接口, 和 / 或还包括有连接互联网的互联网接口 ;

遥控器 (2-9), 用户通过所述遥控器 (2-9) 遥控地进入本智能控制模块 (2) 的各个用户可以进入的功能单元。

5 关于其中的广告播放决策程序单元 (2-1) 是一个智能结构, 按照收集的广告属性、用户属性、用户收视习惯、用户广告喜好设定、用户属性的可查资料, 向广告中心 (1) 反馈这些信息, 以便广告中心 (1) 和智能控制模块 (2) 采用不断逼近的人工智能方式 (包括数字和概率推衍) 来决定向个别用户播放的某一频道的广告时段所应
10 播广告。

广告播放决策程序单元 (2-1) 会按照和遵从某一地方的法律和法规, 例如禁烟规定、限酒规定、儿童不宜规定、可在指定的酒吧播放烟酒广告的规定, 等等。这些规定是必须遵守的, 是做出播放广告决策的最重要规限之一, 以及, 结合以下的资料, 在用户同意
15 的前提下, 向广告中心 (1) 智能互动, 以便做出应播广告表,

1. 广告属性: 在广告销售和设定的过程中所确定的属性, 包括:
 - a. 广告类别和针对群体,
 - b. 播放时间和频道指示,
 - c. 广告内容关键词和 / 或可查性数据表述,
- 20 2. 用户属性: 用户的年龄层、性别、地址、信用情况, 等等,
3. 用户属性的可查资料: 由用户属性可查到 (公共数据或购买得到),
4. 用户收视习惯: 由决策程序所收集到的用户收视习惯 (常看

频道、内容、时间，等等)，

5. 用户广告喜好设定：用户所设定的想看或不想看的广告。

决策程序建于人工智能和数字和概率推衍的技术上，通过推理或推导来决策应播放的个性化和区域化的广告。推理或推导是基于
5 设定的规则和解法、算法上。

广告播放决策程序单元（2-1）可由广告，用户资料和属性的更新，更改，消除事件触发，如下例事件：

- a. 新的或更新广告经由广告中心输入，
- b. 新的或更新广告时段，
- 10 c. 新的或更新的用户属性或资料，
- d. 新的或更新的用户收视习惯，
- e. 新的或更新的用户广告喜好设定。

在用户同意的前提下，将以上信息的变动传出至广告中心（1），同时不断进行自身智能广告节目限制，例如不再播发该用户不想看的
15 广告。

广告播放决策程序单元（2-1）的输出是：

广告时段所个性化区域化应播广告表：列出某一段时间所有相关频道所应播放的个性化和区域化的广告，

广告播放决策程序单元（2-1）的输出是输出至控制单元（2-3），
20 且与广告中心（1）的广告输出决策程序单元（1-4）相配合互动，由广告中心（1）或智能控制模块（2）确定和向广告用户发出确定的广播广告表。

这里再次指出，关于其中的广告播放决策程序单元（2-1），是

一个智能结构，可根据用户的收视情况，收集用户属性的收视时间，收视频道，广告偏好等信息，等等，并按预定程序和用户设定，定时或不定时地将以上信息传输至广告中心（1），供给广告中心（1）的广告输出决策程序单元（1-4），和广告中心（1）在相应部分互动，
5 使广告中心（1）的系统拥有更多用户属性信息，以及最新用户属性信息，从而随时调整供给广告用户的广告信息。

广告存储单元（2-2）是以存储器，可采用大容量的内存，硬盘，以至光盘等，可存有：

1. a. 某段时间所有应播放的广告（针对某一时段，或某些或所有频道）；和 / 或
10

b. 只存有可以个性化或区域化，或可以有广告跟进的广告，例如广告时间播放的 20 秒广告和跟进时的 3 分钟广告。

2. 存储的广告可被及时更新，广告信息可经广告中心（1）通过一特定的传送频率和选择适当的频道将广告信息传送至智能控制模块（2），由智能控制模块（2）的广告存储单元（2-2）
15 存储，当用户通过智能控制模块（2）向广告中心（1）提出给予一定类型的广告的请求时，广告中心（1）将按预定程序给予搜寻，并在搜寻后将搜寻结果传输至智能控制模块（2）的广告存储单元（2-2），用户即时或以后观看。

20 3. 广告存储单元（2-2）中所存的广告会依照广告属性（例如广告到期时间）即时被清除。

关于用户资料单元（2-4），利用此键位，可由用户自己输入用户属性的有关信息，如用户的年龄层，职业，喜欢的频道，喜欢观

看的电视节目，喜欢观看的广告类别，范围，喜欢观看的时间段，等等，由于这些信息提供以后，对用户本身有好处，用户通常会提供这些信息，而且，用户变更时，或用户的某些情况改变时，例如职业从做餐饮业改成推销汽车，很多用户属性信息就会随时变更。

5 关于广告偏好设定单元（2-6），用户可输入其广告偏好，喜欢吃的人喜欢餐饮广告，喜欢汽车的人注意汽车广告，想创业的人喜好创业的广告信息，喜欢乒乓球的人则十分注意乒乓球的广告，等等，也可以有若干种广告偏好，可以用关键词等方式输入，这些信息
10 会由智能控制模块（2）传输至广告中心（1），与广告中心（1）互动为确定播发个性化广告时利用。

 所述智能控制模块（2）通过广告播放决策程序单元（2-1）向用户提供广告时段应播广告表，其中列出某一段时间所有相关频道所要播放的个性化和区域化的广告。

 关于广告跟进单元（2-5），利用此键位，用户可以即时或过后
15 查看想跟进的广告，例如看到一汽车广告，可按此键，继续跟进，用户可进一步看到有关该汽车的更详细些的广告，看到有关该汽车生产商销售商的网址，用户可由此进一步跟进。

 通过智能控制模块（2），用户可按键进入广告跟进单元（2-5），继续跟进想看的广告，其中包括三个通道，可通过智能控制模块（2）
20 本身设置的电讯功能在三个通道中循环的按键查找，

 第一个通道，是通过广告存储单元（2-2）中的广告直接跟进和 / 或查找，广告存储单元（2-2）中如有所跟进广告更详细之视频和 / 或数据资料将被显示给用户，使用户进一步了解其广告和 / 或购

买广告之商品或服务，

第二个通道是通过输入输出接口单元（2-8）向广告中心（1）请求，所要跟进和 / 或搜索的广告由广告中心（1）的广告数据库（1-3）内进行查找，按用户和电视或传播中心的协议，过期的和 / 或更广相类似的广告可被查找，并在查找后传播过来由用户进行跟进，

第三个通道是通过智能控制模块（2）的互联网接口，直接进入互联网进行查找和跟进。

所述第二通道中经广告中心（1）进行查找的步骤，包括广告中心（1）的主控装置（1-6）先通过广告中心（1）中的广告数据库（1-3）进行查找，再经过互联网进行查找，直至向发送广告跟进请求的用户提供查找到的预定数量的跟进广告和 / 或互联网网站，供所述广告用户直接点击进入该网站。

广告搜索单元（2-7），按此键，用户可通过此单元进行搜索，搜索广告，进入互联网。控制单元（2-3），相当于中央处理器，CPU，对智能控制模块（2）的运作按预定程序进行控制，包括在用户的按键指令下，控制智能控制模块（2）进入电视节目的播放，专门广告频道的播放，DVD 的播放，进入互联网等等。

遥控器（2-9）是供用户操作的手持器件，是智能控制模块（2）的重要部件，用户利用遥控器（2-9）上的有关按键，可进入智能控制模块（2）供给用户的相应的功能。

所述广告中心（1）和智能控制模块（2）通过广告中心（1）和智能控制模块（2）之间输入输出接口单元（1-5）（2-8）进行广告，

用户资料，软件更新触发机制事件的即时互动。

以上说明了本发明的系统的构成和各部分的功能，以及本发明的方法。

5 本发明以广告播发个性化区域化为特点，其实现是一个决策方法决策过程和决策系统，大体上，它是按照广告属性，用户属性，
用户收视习惯，用户广告喜好设定，用户属性的可查资料（例如，
信用程度，家庭收入，家庭结构，等等），相应的法律法规，由广告
10 中心（1）的广告输出决策单元（1-4）和智能控制模块（2）的广告
播放决策程序单元（2-1）之间，通过一种人工智能工具逐渐逼近方
式逐步实现，且应播广告表被随时调整和更新，决策即决定对某用
户的某一频道的广告时段所应播广告，最终由广告中心（1）和智能
控制模块（2）二者互动做出。

关于识别广告时段，可以由广告中心（1）的主控装置（1-6）
和 / 或电视台（包括网络电视台）输出广告开始和结束信号，由智能
15 控制模块（2）识别，和加以利用。

本发明的方法和系统允许公司将它们的电视商业广告集中于一些有一定背景为基础的观众上，通过分析一定的数据，逐渐集中于
20 一群潜在的买主，从而提高商业电视广告的效益。本发明的方法和
系统允许以位置（即使是海边渔村或山脚下的房屋群，等）或者以
商店（餐饮店，百货店，专业生产资料商店，等等）为基础的广告，
以便个性化广告能被显示到甚至一家商店，一个酒吧，一个售烟商
店，一个家庭。

权 利 要 求

1. 一种个性化区域化商业电视广告系统，所述系统包括：

广告中心（1），

5 智能控制模块（2），

显示器（3）和 / 或电视机（4），

其中，广告中心（1）与智能控制模块（2）相电讯连接，智能控制
模块（2）与显示器（3）和 / 或电视机（4）相电讯连接，电
视广告和 / 或频道电视节目接入智能控制模块（2）经智能控制
10 模块（2）控制播放；以及，

广告中心（1）收集和处理广告信息，广告客户信息和广告用户
信息，并将广告信息按个性化区域化的预定数据，传输至相应的
智能控制模块（2），由所述智能控制模块（2）传输至相电讯连
接的广告用户的显示器（3）和 / 或电视机（4）显示播放；以
15 及，所述智能控制模块（2）是多向通讯的，具有多个信息传输
通道接口，通过所述其中的接口，用户可跟进和查找广告信息。

2. 如权利要求 1 所述商业电视广告系统，其特征在于，所述广告中
心（1）包括有：

接收单元（1-1），接收单元（1-1）接收卫星电视台提供的节目
和广告信息，接收无线及有线电视台提供的节目和广告信息，接
20 收互联网上提供的节目和广告信息；以及，

存贮单元（1-2），存储广告客户信息，广告信息，广告用户信息，
广告用户信息中，包括有该广告用户处的智能控制模块（2）的

地址码，地域码，用户帐号资料，用户属性如职业，年龄层的信息等可查用户资料，和 / 或在用户允许的情况下，由智能控制模块 (2) 收集的用户的收视习惯信息及其广告偏好的信息；以及，

5 广告数据库 (1-3)，存储各类广告信息，特别是存储供广告跟进请求时的跟进广告信息，跟进广告信息包括广告客户提供的进一步的产品和服务的图像信息和数据信息；以及，

广告输出决策程序单元 (1-4)，按预定程序，进行数据处理，根据智能控制模块 (2) 相关的用户属性和广告属性，决定相符的个性化区域化的广告集合；和 / 或做出向各广告用户播发个性化广告的时间，广告内容的广告信息；

10 输入输出单元 (1-5)，将广告输出决策程序单元 (1-4) 所生成的广告集合和 / 或将没有个性化区域化属性的普通广告，在当有新的广告集合生成和 / 或有新的普通广告时，既时送至用户端的智能控制模块 (2)；以及，输送存贮单元 (1-2) 内针对智能控制模块 (2) 用户的可查用户资料至智能控制模块 (2)；和 / 或接收客户端智能控制模块 (2) 所传的用户资料和要求；

15 主控装置 (1-6)，与广告中心 (1) 中各其他单元和装置相电讯连接，并按预定程序，对广告中心 (1) 的运行进行控制，特别是，还包括对广告跟进请求的信息处理；另外，此装置还控制客户端智能控制模块 (2) 内的软件更新。

3. 如权利要求 1 或 2 所述商业电视广告系统，其特征在于，

所述广告中心（1）是无线电视台，和 / 或是有线电视台，和 / 或卫星电视台，和 / 或是网络电视台和 / 或节目提供者，和 / 或是附属于所述各电视台的，或是独立的有线和 / 或无线或无线和 / 或网络音频视频广播通讯装置；以及，

5 所述智能控制模块（2）是一独立的模块部件，附加于电视机（4）中，和 / 或电视机机顶盒中，和 / 或显示器（3）中，和 / 或电脑内，或是独立装置，独立于电视机（4）和显示器（3）和机顶盒和电脑之外。

4. 如权利要求 1 所述商业电视广告系统，其特征在于，所述智能控制
10 控制模块（2）包括有：

广告播放决策程序单元（2-1），基于广告信息属性和用户属性，通过人工智能的演绎机制和专家规则，数字和概率推衍，决定某一频道的广告时段所应播的个性化区域化的广告信息；

15 广告信息存储单元（2-2），存储某段时间所有应播放的广告信息，所储的广告经由广告中心（1）即时更新，并按广告的有效期限属性被即时清除；

控制单元（2-3），与智能控制模块（2）的其余各单元相电讯连接，按预定程序，控制智能控制模块（2）的其他各单元的运用，以及，判断广告时间，以操控界面进入广告界面或直接在当时频道
20 道播放由广告播放决策程序单元（2-1）决定的个性化区域化广告；此外，如果在某一时段和 / 或某一频道没有个性化区域化广告，此单元控制直接播放电视台，节目中心所播放的广告；

用户资料单元（2-4），存有用户属性有关信息，此信息由广告

中心 (1) 的存贮单元 (1-2) 即时更新, 包括用户可查资料;
广告跟进单元 (2-5), 用户可以即时或过后查看和跟进感兴趣的
广告;

广告偏好设定单元 (2-6), 用户可以按规定的方式设定某段时间
所想看到的由广告属性所决定的广告类别; 或某段时间的购物计
划等, 由广告播放决策程序单元 (2-1) 决定其适合的个性化和
区域化的广告, 另外, 用户也可以经由电视台的客户账号管理系
统进行广告喜好设定并传送到这里;

广告搜索单元 (2-7), 用户可通过此单元按广告属性, 关键词浏
览或搜索广告;

输入输出接口单元 (2-8), 为输入输出接口, 包括与广告中心 (1)
的接口, 与电视台的接口, 与显示器 (3) 的接口, 和 / 或与电
视机 (4) 的接口, 和 / 或还包括有连接互联网的互联网接口;
遥控器 (2-9), 用户通过所述遥控器 (2-9) 遥控地进入本智能
控制模块 (2) 的各个用户可以进入的功能单元。

5. 一种个性化区域化商业电视广告播放方法, 所述方法包括:
设置如权利要求 1 至 4 中任一权利要求所述系统的步骤。
6. 如权利要求 5 所述商业电视广告播放方法, 其特征在于, 所述方
法还包括: 通过智能控制模块 (2), 用户可按键进入广告跟进单
元 (2-5) 和 / 或广告搜索单元 (2-7), 继续跟进和 / 或搜索
想看的广告; 广告跟进和 / 或搜索包括有三个通道, 可通过智
能控制模块 (2) 本身设置的电讯功能在三个通道中循环的按键
查找,

第一个通道，是通过广告存储单元(2-2)中的广告直接跟进和 / 或查找，广告存储单元(2-2)中如有所跟进广告更详细之视频和 / 或数据资料将被显示给用户， 使用户进一步了解其广告和 / 或购买广告之商品或服务。

5 第二个通道是通过输入输出接口单元(2-8)向广告中心(1)请求，所要跟进和 / 或搜索的广告由广告中心(1)的广告数据库(1-3)内进行查找，按用户和电视或传播中心的协议，过期的和 / 或更广相类似的广告可被查找，并在查找后传播过来由用户进行跟进；

10 第三个通道是通过智能控制模块(2)的互联网接口，直接进入互联网进行查找和跟进。

7. 如权利要求6所述的方法，其特征在于，所述第二通道中经广告中心(1)进行查找的步骤，包括广告中心(1)的主控装置(1-6)先通过广告中心(1)中的广告数据库(1-3)进行查找，和 / 或再经过互联网到该广告商家的网站或资料中心得到进一步视频
15 或数据资料进行广告跟进，和 / 或向发送广告跟进请求的用户提供查找到的预定数量的跟进广告，和 / 或相类似广告，和 / 或互联网网站，供所述广告用户直接点击进入该网站。

8. 如权利要求5所述方法，其特征在于，所述智能控制模块(2)
20 通过广告播放决策程序单元(2-1)决策其用户的广告时段应播广告表，其中列出某一段时间所有相关频道所要播放的个性化和区域化的广告，并经由控制单元(2-3)向用户提供广告时段应播广告；广告播放决策程序单元(2-1)的人工智能程序运作的

驱动可由新的广告的增加，过期广告地清除， 用户属性的改变等事件既时引发；所诉演绎机制的专家规则由用户属性，广告属性，和 / 或用户收视习惯，和 / 或所设广告偏好等所组成，和 / 或有关地区的相关法律法规。

- 5 9. 如权利要求 5 所述方法，其特征在于，所述广告中心（1）的广告输出决策程序单元（1-4）进行广告用户属性的个性化和区域化信息处理，以确定向各用户输出的相关广告和 / 或播放广告表；用户属性主要包括用户的年龄，职业，所属区域，帐号和服务资料，节目偏好，和 / 或收视习惯与广告偏好，以及用户
- 10 信用，家庭状况等可查用户资料；如果用户是商家，用户属性还包括商家类别和属性；广告属性除包括一般常有的广告资料和属性如购买商家，广告有效期，播放时段，所属频道等，还包括本系统可支持的应针对的用户属性，跟进广告资料，相关视频和商家数据等弹性广告属性。这些属性经由智能控制模块（2）
- 15 通过广告播放决策程序单元（2-1）和 / 或所述广告中心（1）的广告输出决策程序单元（1-4）即时运作得出针对用户的个性化区域化的广告。
- 20 10. 如权利要求 5 所述方法，其特征在于，所述广告中心（1）和智能控制模块（2）通过广告中心（1）和智能控制模块（2）之间输入输出接口单元（1-5）（2-8），对广告，用户资料和属性，当时应播个性化区域化广告集合，经由事件触发机制进行即时互动；在智能控制模块（2）开启的情况下，广告，用户资料和属性的更新，更改，消除事件，会触动广告播放决策程序单元（2-1）

和 / 或的广告输出决策程序单元 (1-4) 运作生成新的用户的个性化区域化广告集合, 和 / 或传送至广告信息存储单元 (2-2) 或用户资料单元 (2-4) 的广告和用户资料; 智能控制模块 (2) 的软件, 包括它们的界面, 可经由广告中心 (1) 的主控装置 (1-6) 进行统一的或局步的更新。

5

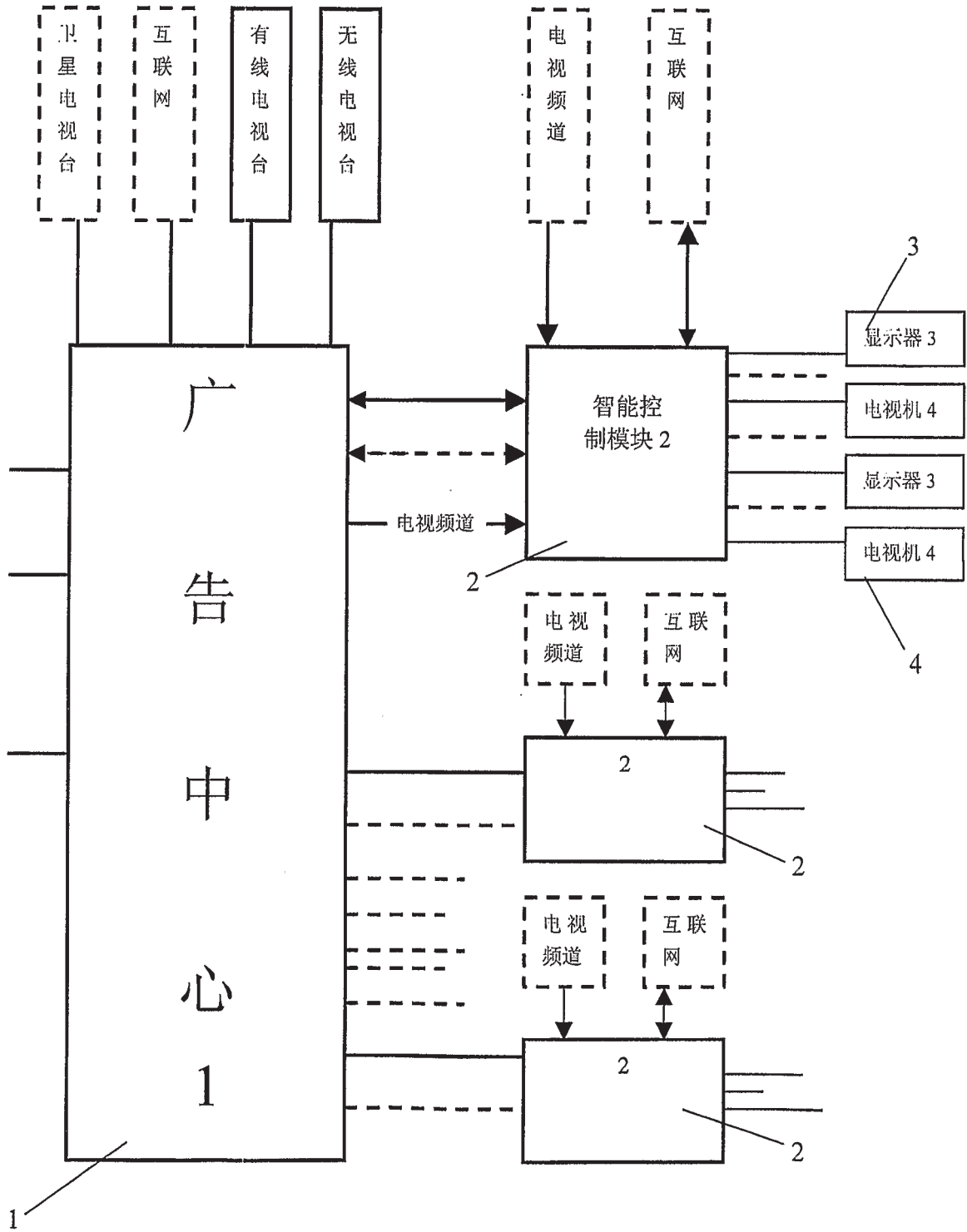


图 1

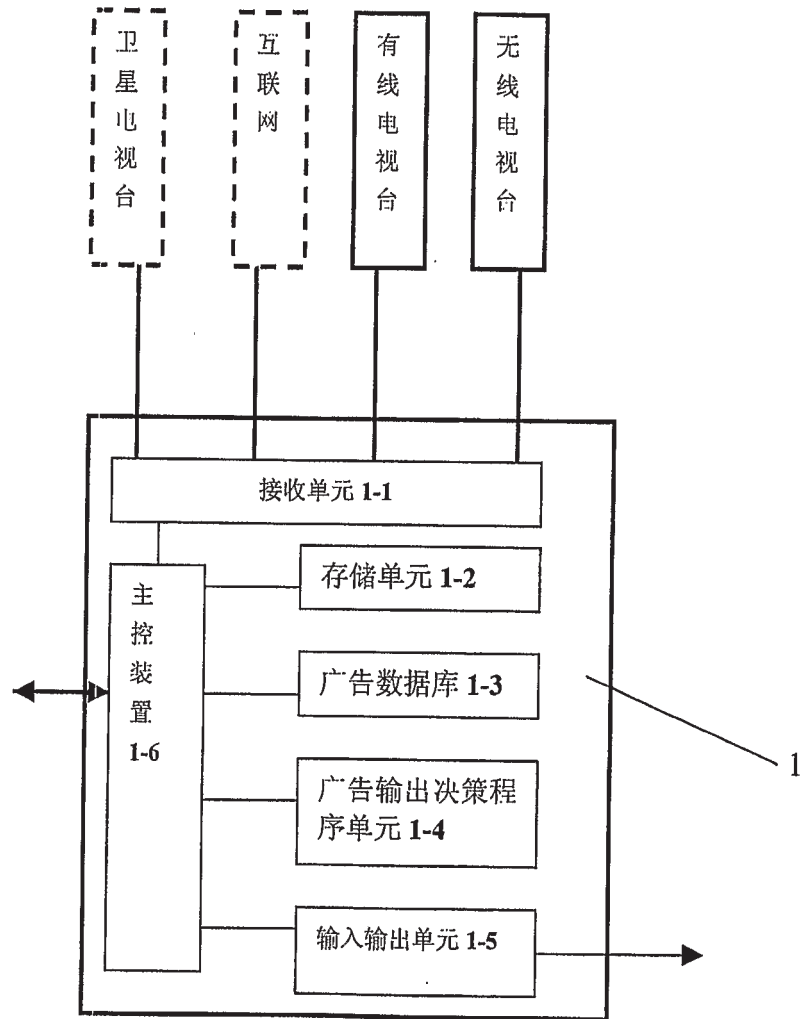


图 2

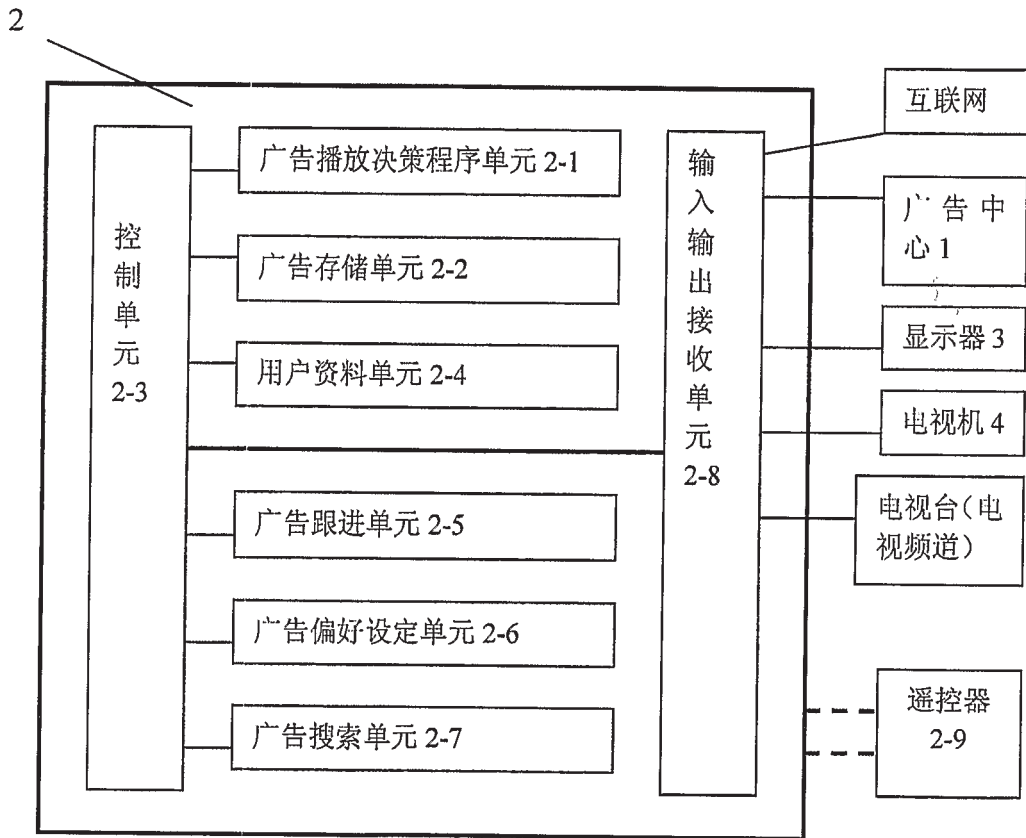


图 3