



# [12] 发明专利申请公布说明书

[21] 申请号 200610062878.3

[43] 公开日 2008年4月2日

[11] 公开号 CN 101154280A

[22] 申请日 2006.9.29

[21] 申请号 200610062878.3

[71] 申请人 黄金富

地址 100032 北京市西城区金融街 27 号投资  
广场 B 座 19 层

[72] 发明人 黄金富

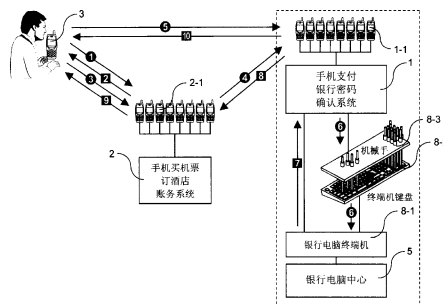
权利要求书 7 页 说明书 11 页 附图 3 页

## [54] 发明名称

用手机全自动购买机票和订酒店的支付确认系统和方法

## [57] 摘要

一种利用手机确认付款购买机票和订酒店的系统和方法，顾客可以随时随地用手机发短信到旅行社账务系统购买机票或订酒店，并以银行卡支付费用，付款资料是采用一分为二方式将付款资料分为两部分，其中银行卡卡号和付款金额等资料由顾客手机通过旅行社账务系统传送到银行，而银行卡密码和付款金额则由顾客手机直接传送到银行，由银行电脑中心根据付款资料在顾客的银行卡账户进行支付。由于使用两条不同途径传送付款资料，其中银行卡密码是直接从顾客手机传送到银行，所以绝不会将银行卡密码泄露给商户，而且确认系统会核对所收到的确认信息的来电号码，只有从顾客手机所发出确认信息才有效，是快捷方便安全可靠的全自动购买电子机票或的订酒店方法。



1. 一种利用手机确认付款的电讯方法，所述方法采用一分为二方式将付款信息一分为二，分为账户信息和确认信息两部份，然后分别通过两条不同的传送途径，将账户信息和确认信息以用户手机（3）分别传送到银行电脑中心（5），由银行电脑中心（5）根据付款信息在所述银行卡账户号码的账户进行支付，以及所述确认信息包括银行卡密码和付款金额，所述账户信息包括银行卡账户号码和付款金额，所述银行卡包括信用卡、扣账卡、借记卡、提款卡、银行账户等。
2. 如权利要求1所述利用手机确认付款的电讯方法，其特征在于，所述确认信息使用的传送途径是由用户手机（3）通过确认系统（1）、支付网关（4）传送到银行电脑中心（5），以及所述账户信息所使用的传送途径是由用户手机（3）通过账务系统（2）、确认系统（1）、支付网关（4）传送到银行电脑中心（5）。
3. 一种利用手机确认付款的系统，所述系统主要包括：  
确认系统（1），账务系统（2），用户手机（3），支付网关（4），银行电脑中心（5），其中，  
确认系统（1）是一电脑系统加通讯装置的装置，负责处理和核实从用户手机（3）和账务系统（2）传送来的付款信息，根据付款信息内容，通过支付网关（4）和银行电脑中心（5）从用户的信用卡、借记卡、提款卡、银行账户等账户内，扣钱转账到收款商户的银行账户，  
账务系统（2）是一电脑系统加通讯装置的装置，负责处理用户购买机票和订酒店的有关查询和交易，  
用户手机（3）是用户自己的手机或PDA手机，负责传送有关购买机票的信息和付款确认信息，及接收由账务系统（2）和确认系统（1）发出的信息，  
支付网关（4），是银行卡的支付处理系统，负责处理确认系统（1）所发出的请求支付信息，根据所述信息内容通过银行电脑中心（5）从用户的银行卡账户内扣钱转账到收款商户的银行账户，  
银行电脑中心（5）是发卡银行的银行账户电脑系统。
4. 如权利要求3所述利用手机确认付款的系统，其特征在于，  
确认系统（1）内置手机（1-1）作为与用户手机（3）和账务系统（2）的通讯工具，手机（1-1）主要用于接收从用户手机（3）发出的确认信息和向用户手机（3）发出

有关交易支出的资料，及接收从账务系统（2）所发出的请求支付信息和向账务系统（2）发出支付成功信息，

以及，

账务系统（2）内置短信收发装置（2-1），短信收发装置（2-1）作为账务系统（2）与用户手机（3）和确认系统（1）的通讯工具，账务系统（2）通过短信收发装置（2-1）接收从用户手机（3）发出的有关购票信息，和向用户手机（3）发出信息，和向确认系统（1）发出请求支付信息，和接收由确认系统（1）所发出的支付成功信息，所述短信收发装置（2-1）是手机或 PDA 手机或可以接收和发送短信的电脑系统。

5. 一种利用手机确认付款的电讯方法，所述方法采用如权利要求 3 或 4 所述系统，特别是，所述方法采用了用户手机（3）作为付款确认的器件的步骤。
6. 如权利要求 1 或 2 或 5 所述利用手机确认付款的电讯方法，采用了如下 A 组步骤，
  - A1. 用户将所需购买的机票或要预订的酒店住房资料，以用户手机（3）用短信发送到账务系统（2），
  - A2. 账务系统（2）收到短信后，从短信内容知道用户所需查询项目，将有关的机票航班资料或有关的酒店住房资料，用短信回复给用户手机（3），
  - A3. 用户从用户手机（3）所接收到的回复短信内容，看到由账务系统（2）所提供的各航班的机票或酒店住房资料，选择所需的航班的机票或所需入住的酒店住房资料，将所选资料用短信传回账务系统（2），请求账务系统（2）代办购买所选航班的机票或代办预订所选酒店住房，
  - A4. 账务系统（2）收到用户手机（3）所发出的请求代办短信，从短信内容找到用户所选的航班机票或所选酒店住房的资料，并计算出该航班的机票费用或所预订酒店的住房费用，即付款金额，从短信的来电电话号码在账务系统（2）的账户记录内，找到用户的个人资料，包括姓名、身份证号码、性别、年龄及用户的银行卡卡号，账务系统（2）立即用短信向确认系统（1）发出请求支付信息，所述请求支付信息包括用户的银行卡卡号和付款金额，
  - A5. 用户在步骤 A3 向账务系统（2）发出请求代办短信后，要在指定时间内，使用用户手机（3）向确认系统（1）发出付款确认信息，所述付款确认信息包括银行卡密码及付款金额；用户可以通过用户手机（3）以短信将付款确认信息传送到确认系统（1）；或用户使用用户手机（3）拨打确认系统（1）的付款确认电话号码，

- 拨通电话并由确认系统（1）接听后，用户在用户手机（3）的键盘上按键输入银行卡密码及付款金额等的付款确认信息；确认系统（1）从短信的来电电话号码或用户手机（3）的来电的电话号码，在确认系统（1）的账户记录找到用户的银行卡号码；
- A6. 确认系统（1）从步骤A4中所收到的请求支付信息的短信的来电电话号码，在确认系统（1）的账户记录找到账务系统（2）的银行账户号码，从信息的内容找到用户的银行卡卡号和付款金额，将银行卡卡号和付款金额与步骤A5中的银行卡卡号和付款金额相核对，核对无误后将账务系统（2）的银行账户号码、付款金额、用户的银行卡卡号和银行卡密码等资料传送到支付网关（4），
- AA. 支付网关（4）将账务系统（2）的银行账户号码、付款金额、用户的银行卡卡号和银行卡密码等资料传送到银行电脑中心（5）请求支付，
- AB. 银行电脑中心（5）核对银行卡卡号、银行卡密码、付款金额和该银行卡账户结余无误后，从用户的银行卡账户转账付款金额的钱到账务系统（2）的银行账户，并向支付网关（4）发出支付成功信息，
- A7. 支付网关（4）将支付成功信息转发到确认系统（1），
- A8. 确认系统（1）向账务系统（2）发出支付成功信息，
- A9. 账务系统（2）收到支付成功信息后，立即替用户办理购买所选航班的机票或预订所选酒店住房，并将所购买的航班的机票资料或预订酒店住房的资料，用短信传送给用户手机（3），请他在航班起飞前到机场柜台凭身份证明文件办理登机手续或准时到酒店办理入住手续，
- A10. 确认系统（1）发短信给用户手机（3），通知用户有关的银行卡的支出的详细资料。
7. 如权利要求1或2或5所述利用手机确认付款的电讯方法，采用了如下B组步骤，
- B1. 用户将所需购买的机票或要预订的酒店住房资料，以用户手机（3）用短信发送到账务系统（2），
- B2. 账务系统（2）收到短信后，从短信内容知道用户所需查询项目，将有关的机票航班资料或有关的酒店住房资料，用短信回复给用户手机（3），
- B3. 用户从用户手机（3）所接收到的回复短信内容，看到由账务系统（2）所提供的各航班的机票或酒店住房资料，选择所需的航班的机票或所需入住的酒店住房资

- 料，将所选资料用短信传回账务系统（2），请求账务系统（2）代办购买所选航班的机票或代办预订所选酒店住房，
- B4. 账务系统（2）收到用户手机（3）所发出的请求代办短信，从短信内容找到用户所选的航班机票或所选酒店住房的资料，并计算出该航班的机票费用或所预订酒店的住房费用，即付款金额，从短信的来电电话号码在账务系统（2）的账户记录内，找到用户的个人资料，包括姓名、身份证号码、性别、年龄及用户的银行卡卡号，账务系统（2）立即用短信向确认系统（1）发出请求支付信息，所述请求支付信息包括用户的银行卡卡号和付款金额，
- B5. 用户在步骤 B3 向账务系统（2）发出请求代办短信后，要在指定时间内，使用用户手机（3）向确认系统（1）发出付款确认信息，所述付款确认信息包括银行卡密码及付款金额；用户可以通过用户手机（3）以短信将付款确认信息传送到确认系统（1）；或用户使用用户手机（3）拨打确认系统（1）的付款确认电话号码，拨通电话并由确认系统（1）接听后，用户在用户手机（3）的键盘上按键输入银行卡密码及付款金额等的付款确认信息；确认系统（1）从短信的来电电话号码或用户手机（3）的来电的电话号码，在确认系统（1）的账户记录找到用户的银行卡号码；
- B6. 确认系统（1）从步骤 B4 中所收到的请求支付信息的短信的来电电话号码，在确认系统（1）的账户记录找到账务系统（2）的银行账户号码，从信息的内容找到用户的银行卡卡号和付款金额，将银行卡卡号和付款金额与步骤 B5 中的银行卡卡号和付款金额相核对，核对无误后将账务系统（2）的银行账户号码、付款金额、用户的银行卡卡号和银行卡密码等资料传送到银行电脑中心（5）请求支付，
- B7. 银行电脑中心（5）核对银行卡卡号、银行卡密码、付款金额和该银行卡账户结余无误后，从用户的银行卡账户转账付款金额的钱到账务系统（2）的银行账户，并向确认系统（1）发出支付成功信息，
- B8. 确认系统（1）向账务系统（2）发出支付成功信息，
- B9. 账务系统（2）收到支付成功信息后，立即替用户办理购买所选航班的机票或预订所选酒店住房，并将所购买的航班的机票资料或预订酒店住房的资料，用短信传送给用户手机（3），请他在航班起飞前到机场柜台凭身份证明文件办理登机手续或准时到酒店办理入住手续，
- B10. 确认系统（1）发短信给用户手机（3），通知用户有关的银行卡的支出的详细资料。

8. 一种利用手机付款确认的系统，所述系统主要包括：  
确认系统（1），用户手机（3），支付网关（4），银行电脑中心（5），购物网站（6），  
上网装置（7），  
其中，所述购物网站（6）包括：售卖机票的网站，或预订酒店房间网站，或售卖商品的  
网站，或售卖服务的网站，或拍卖网站，  
以及，上网装置（7）是可以连线上网的电脑，或可以连线上网的手机，或可以连线上  
网的 PDA 等装置。
9. 一种利用手机确认付款的电讯方法，所述方法采用如权利要求 8 所述系统，包括采用了  
如下 C 组步骤，
- C1. 用户使用上网装置（7）上网到购物网站（6），选择所需购买的项目，并输入自  
己的银行卡卡号等付款资料，将付款资料和所选择购买的项目的资料，即购物资  
料，通过上网装置（7）和互连网络传送到购物网站（6），
- C2. 购物网站（6）收到用户的购物资料后，从购物资料内容找到银行卡卡号和所选择  
购买的项目，从所选择购买的项目计算出付款金额，立即将付款通知信息通过互  
连网络传送到上网装置（7），通知用户有关的付款金额，并请用户在指定时间内  
向确认系统（1）发出付款确认信息，
- C3. 购物网站（6）向确认系统（1）发出请求支付信息，所述请求支付信息包括用户  
的银行卡卡号和付款金额及购物网站（6）的银行账户号码，
- C4. 用户在步骤 C2 中收到购物网站（6）的付款通知信息后，要在指定时间内，使用  
用户手机（3）向确认系统（1）发出付款确认信息，所述付款确认信息包括银行  
卡密码及付款金额；用户可以通过用户手机（3）以短信将付款确认信息传送到确  
认系统（1）；或用户使用用户手机（3）拨打确认系统（1）的付款确认电话号码，  
拨通电话并由确认系统（1）接听后，用户在用户手机（3）的键盘上按键输入银  
行卡密码及付款金额等的付款确认信息；确认系统（1）从短信的来电电话号码或  
用户手机（3）的来电的电话号码，在确认系统（1）的账户记录找到用户的银行  
卡号码；
- C5. 确认系统（1）从步骤 C3 中所收到的请求支付信息的内容找到用户的银行卡卡号  
和付款金额，将银行卡卡号和付款金额与步骤 C4 中的银行卡卡号和付款金额相核

- 对，核对无误后将购物网站（6）的银行账户号码、付款金额、用户的银行卡卡号和银行卡密码等资料传送到支付网关（4），
- CA. 支付网关（4）将购物网站（6）的银行账户号码、付款金额、用户的银行卡卡号和银行卡密码等资料传送到银行电脑中心（5）请求支付，
- CB. 银行电脑中心（5）核对银行卡卡号、银行卡密码、付款金额和该银行卡账户结余无误后，从用户的银行卡账户转账付款金额的钱到购物网站（6）的银行账户，并向支付网关（4）发出支付成功信息，
- C6. 支付网关（4）将支付成功信息转发到确认系统（1），
- C7. 确认系统（1）向购物网站（6）发出支付成功信息，
- C8. 购物网站（6）收到支付成功信息后，立即替用户办理购买所选项目，并通过互联网络将交易完成信息传送到上网装置（7），通知用户他所购买的项目的交易已经完成，购物网站（6）会安排有关的送货事宜，
- C9. 确认系统（1）发短信给用户手机（3），通知用户有关的银行卡的支出的详细资料。
10. 一种利用手机确认付款的电讯方法，所述方法采用如权利要求 8 所述系统，包括采用了如下 D 组步骤，
- D1. 用户使用上网装置（7）上网到购物网站（6），选择所需购买的项目，并输入自己的银行卡卡号等付款资料，将付款资料和所选择购买的项目的资料，即购物资料，通过上网装置（7）和互联网络传送到购物网站（6），
- D2. 购物网站（6）收到用户的购物资料后，从购物资料内容找到银行卡卡号和所选择购买的项目，从所选择购买的项目计算出付款金额，立即将付款通知信息通过互联网络传送到上网装置（7），通知用户有关的付款金额，并请用户在指定时间内向确认系统（1）发出付款确认信息，
- D3. 购物网站（6）向确认系统（1）发出请求支付信息，所述请求支付信息包括用户的银行卡卡号和付款金额及购物网站（6）的银行账户号码，
- D4. 用户在步骤 D2 中收到购物网站（6）的付款通知信息后，要在指定时间内，使用用户手机（3）向确认系统（1）发出付款确认信息，所述付款确认信息包括银行卡密码及付款金额；用户可以通过用户手机（3）以短信将付款确认信息传送到确认系统（1）；或用户使用用户手机（3）拨打确认系统（1）的付款确认电话号码，拨通电话并由确认系统（1）接听后，用户在用户手机（3）的键盘上按键输入银

- 行卡密码及付款金额等的付款确认信息；确认系统（1）从短信的来电电话号码或用户手机（3）的来电的电话号码，在确认系统（1）的账户记录找到用户的银行卡号码；
- D5. 确认系统（1）从步骤 D3 中所收到的请求支付信息的内容找到用户的银行卡卡号和付款金额，将银行卡卡号和付款金额与步骤 D4 中的银行卡卡号和付款金额相核对，核对无误后将购物网站（6）的银行账户号码、付款金额、用户的银行卡卡号和银行卡密码等资料传送到银行电脑中心（5），
- D6. 银行电脑中心（5）核对银行卡卡号、银行卡密码、付款金额和该银行卡账户结余无误后，从用户的银行卡账户转账付款金额的钱到购物网站（6）的银行账户，并向确认系统（1）发出支付成功信息，
- D7. 确认系统（1）向购物网站（6）发出支付成功信息，
- D8. 购物网站（6）收到支付成功信息后，立即替用户办理购买所选项目，并通过互联网将交易完成信息传送到上网装置（7），通知用户他所购买的项目的交易已经完成，购物网站（6）会安排有关的送货事宜，
- D9. 银行电脑中心（5）通过确认系统（1）发短信给用户手机（3），通知用户有关的银行卡的支出的详细资料。
11. 如权利要求 1 或 2 或 3 或 4 或 8 所述的系统，其特征在于采用了银行电脑终端（8-1）、终端机键盘（8-2）、机械手（8-3）、键盘仿真器（8-4），其中，确认系统（1）使用机械手（8-3）将资料通过终端机键盘（8-2）输入到银行电脑终端（8-1）和银行电脑中心（5）；或确认系统（1）通过键盘仿真器（8-4）将资料输入到银行电脑终端（8-1）和银行电脑中心（5）。

## 用手机全自动购买机票和订酒店的支付确认系统和方法

### 【技术领域】

本发明涉及计算机和通讯技术相结合的领域，特别是所述技术用于银行卡的支付确认的系统和方法。

### 【技术背景】

现时旅客购买机票一般都是通过旅行社代办，或者直接向航空公司购买，一般都是要到旅行社或航空公司的柜台买票，非常不方便。部份旅行社提供电话订票服务，旅客要打电话到旅行社买票，然后等待旅行社派人送机票来，客人以现金支付机票费用，整个过程一般需要数小时，很多时候旅客要在酒店房间等待旅行社派人送机票来，非常浪费时间和不方便。

### 【发明内容】

本发明的目的，在于提供一种利用手机确认付款购买机票和订酒店的系统和方法。

本发明的目的是这样实现的，即，采用这样一种利用手机确认付款的系统，所述系统主要包括：

手机支付银行密码确认系统（1），手机买机票订酒店账务系统（2），用户手机（3），支付网关（4），银行电脑中心（5），

其中，

手机支付银行密码确认系统（1）是一电脑系统加通讯装置的装置，负责处理和核实从用户手机（3）和手机买机票订酒店账务系统（2）传送来的付款信息，根据付款信息内容，通过支付网关（4）和银行电脑中心（5）从用户的信用卡、借记卡、提款卡、银行账户等账户内，扣钱转账到收款商户的银行账户，

手机买机票订酒店账务系统（2）是一电脑系统加通讯装置的装置，负责处理用户购买机票和订酒店的有关查询和交易，

用户手机（3）是用户自己的手机或 PDA 手机，负责传送有关购买机票的信息和付款确认信息，及接收由手机买机票订酒店账务系统（2）和手机支付银行密码确认系统（1）发出的信息，

支付网关(4)，是银行卡的支付处理系统，负责处理手机支付银行密码确认系统(1)所发出的请求支付信息，根据所述信息内容通过银行电脑中心(5)从用户的银行卡账户内扣钱转账到收款商户的银行账户，

银行电脑中心(5)是发卡银行的银行账户电脑系统，

以及，采用了这样一种利用手机确认付款的电讯方法，所述方法采用一分为二方式将付款信息一分为二，分为账户信息和确认信息两部份，然后分别通过两条不同的传送途径，将账户信息和确认信息以用户手机(3)分别传送到银行电脑中心(5)，由银行电脑中心(5)根据付款信息在所述银行卡账户号码的账户进行支付，以及所述确认信息包括银行卡密码和付款金额，所述账户信息包括银行卡账户号码和付款金额，所述银行卡包括信用卡、扣账卡、借记卡、提款卡、银行账户等。

其中，所述确认信息使用的传送途径是由用户手机(3)通过确认系统(1)、支付网关(4)传送到银行电脑中心(5)，以及所述账户信息所使用的传送途径是由用户手机(3)通过账务系统(2)、确认系统(1)、支付网关(4)传送到银行电脑中心(5)。

以及，采用了这样一种利用手机确认付款的电讯方法，采用如上所述系统，特别是，所述方法采用了用户手机(3)作为付款确认的器件的步骤。

这样就实现了本发明。

为了方便说明，本说明书使用确认系统(1)作为手机支付银行密码确认系统(1)的简称，以及，使用账务系统(2)作为手机买机票订酒店账务系统(2)的简称。账务系统(2)是指旅行社的票务电脑系统，或航空公司的票务电脑系统，或机票代理的票务电脑系统，或酒店住房预订的票务电脑系统等，负责处理机票查询、预订、售卖及酒店住房预订等任务。

本发明与一般的支付方法相比，一般的支付方法是由商户要求用户在其POS机输入密码即确认信息，然后传送到银行，而本发明的系统和方法是由用户主动将确认信息传送到银行，用户手机(3)就等于商户POS机的密码键盘，用户只在自己的手机上按密码，可防止密码外泄，也可杜绝商户用假POS机盗取客户的银行卡密码。

本发明的优点是，用户可以随时随地使用手机发短信到旅行社购买机票，并以银行卡支付费用，支付费用的付款信息是分开两条不同的途径传送，其中卡号和付款金额通过用户手机(3)、账务系统(2)传送到确认系统(1)，而银行卡密码等的付款确认信息是通过用户手机(3)传送到确认系统(1)，所以绝对不会将用户的银行卡密码泄露给商户，而且确认系统(1)会核对所接收到的付款确认信息的来电电话号码，付款确认信息必须

是从用户手机（3）所发出的才能确认成功，确认系统（1）不会接受由非用户手机（3）所发出的付款确认信息，是快捷方便安全可靠的全自动购买电子机票的方法。

#### 【附图说明】

图 1 是本发明利用手机确认付款的系统和方法的结构和步骤说明图。

图 2 是本发明利用手机确认付款的系统和方法另一实施例的结构和步骤说明图。

图 3 是本发明应用在网上购物的实施例的步骤说明图。

图 4 是本发明应用在网上购物的另一实施例的步骤说明图。

图 5 和图 6 是本发明的系统采用机械手模拟人手输入的电脑键盘系统的实施例的说明图。

#### 【具体实施方式】

下面结合附图，对本发明作进一步详细说明。

参阅图 1，图 1 是本发明的利用手机确认付款的系统和方法的结构和步骤说明图，说明系统的构成和基本的方法和步骤。如前所述，本发明的系统主要包括确认系统（1），账务系统（2），用户手机（3），支付网关（4），银行电脑中心（5），

其中，确认系统（1）内置手机（1-1）作为与用户手机（3）和账务系统（2）的通讯工具，手机（1-1）主要用于接收从用户手机（3）发出的确认信息和向用户手机（3）发出有关交易支出的资料，及接收从账务系统（2）所发出的请求支付信息和向账务系统（2）发出支付成功信息，

以及，账务系统（2）内置短信收发装置（2-1），短信收发装置（2-1）作为账务系统（2）与用户手机（3）和确认系统（1）的通讯工具，账务系统（2）通过短信收发装置（2-1）接收从用户手机（3）发出的有关购票信息，和向用户手机（3）发出信息，和向确认系统（1）发出请求支付信息，和接收由确认系统（1）所发出的支付成功信息，所述短信收发装置（2-1）是手机或 PDA 手机或可以接收和发送短信的电脑系统。

在系统的设置方面，可以使用现有的信用卡、借记卡的支付系统，加设确认系统（1）和账务系统（2），就可很好地构成本发明的系统。

继续参阅图 1，图 1 所示出的是使用本发明的全自动电子机票售卖和预订酒店住房的系统，其中支付网关（4）与银行电脑中心（5）是现时一般的信用卡、借记卡的支付网关和银行卡电脑中心，例如中国银联的支付网关、中国银行的信用卡电脑中心、香港的银通

支付网关、各银行的 VISA 信用卡电脑中心等，图中还示出的确认系统（1）与支付网关（4）是位于同一个虚线方框内，也就是说只要在原来的支付网关增设确认系统（1），并在旅行社增设账务系统（2），其中，确认系统（1）与支付网关（4）相电讯连接，而确认系统（1）与账务系统（2）则通过移动电话网络传送资料，以及，确认系统（1）还要设立一条付款确认电话号码热线，用于接收用户的付款确认信息，这样就完成本发明的系统的设置。

用户要预先在确认系统（1）登记自己用户手机（3）电话号码和用户的银行卡账户号码即银行卡卡号，将用户手机（3）电话号码和用户的银行卡账户号码捆绑在一起，同时用户要预先在账务系统（2）登记自己用户手机（3）电话号码、银行卡卡号及姓名、身份证号码、性别、年龄等个人资料，所登记的个人资料用于账务系统（2）替用户办理购买机票手续时使用。

这样，就基本上清楚地说明了本发明的系统的构成。

使用本发明的系统和方法购买机票或预订酒店住房时，用户将所需购买机票或订酒店的资料，和用户的银行卡账户号码即银行卡卡号等付款资料，通过用户手机（3）传送到账务系统（2），由账务系统（2）系统根据用户手机（3）所发出的资料计算出付款金额，然后向确认系统（1）发出请求付款信息，所述请求付款信息包括银行卡卡号及付款金额，以及，用户将所述银行卡的密码和付款金额等的付款确认信息，通过用户手机（3）传送到确认系统（1），由确认系统（1）核对请求付款信息和付款确认信息内的付款金额，核对无误后通过支付网关（4）和银行电脑中心（5）从用户的银行卡账户内，扣钱转账到收款商户的银行账户，所述银行卡包括信用卡、借记卡、提款卡、银行账户等。

本发明的系统和方法中，用户手机（3）与确认系统（1）、账务系统（2）的短信收发装置（2-1）与确认系统（1）之间的传送信息的方法，主要使用短信来传送信息，也可以使用移动电话网络的 USSD（Unstructured Supplementary Service Data 非结构化补充数据业务）技术来传送信息，将信息以 USSD 信息方法传送时，只要在确认系统（1）内增加处理 USSD 信息的服务器，将用户手机（3）或短信收发装置（2-1）所发出的 USSD 信息，按预定程序将信息的来源电话号码及信息内容等资料传送到确认系统（1），使用 USSD 技术传送本发明的系统的信息，都是本发明的保护范围。

这样，就实现了本发明。

继续参阅图 1，图 1 示出的是本发明的系统和方法的第一实施例，是用户使用本发明的系统和方法购买机票或预订酒店住房时，采用了如下 A 组步骤，

- A1. 用户将所需购买的机票或要预订的酒店住房资料，以用户手机（3）用短信发送到账务系统（2），
- A2. 账务系统（2）收到短信后，从短信内容知道用户所需查询项目，将有关的机票航班资料或有关的酒店住房资料，用短信回复给用户手机（3），
- A3. 用户从用户手机（3）所接收到的回复短信内容，看到由账务系统（2）所提供的各航班的机票或酒店住房资料，选择所需的航班的机票或所需入住的酒店住房资料，将所选资料用短信传回账务系统（2），请求账务系统（2）代办购买所选航班的机票或代办预订所选酒店住房，
- A4. 账务系统（2）收到用户手机（3）所发出的请求代办短信，从短信内容找到用户所选的航班机票或所选酒店住房的资料，并计算出该航班的机票费用或所预订酒店的住房费用，即付款金额，从短信的来电电话号码在账务系统（2）的账户记录内，找到用户的个人资料，包括姓名、身份证号码、性别、年龄及用户的银行卡卡号，账务系统（2）立即用短信向确认系统（1）发出请求支付信息，所述请求支付信息包括用户的银行卡卡号和付款金额，
- A5. 用户在步骤 A3 向账务系统（2）发出请求代办短信后，要在指定时间内，使用用户手机（3）向确认系统（1）发出付款确认信息，所述付款确认信息包括银行卡密码及付款金额，例如将银行卡密码是 654321，付款金额是 1600 元，付款确认信息的内容就是 654321#1600#，其中符号#用于分隔开银行卡密码和付款金额；用户可以通过用户手机（3）以短信将付款确认信息传送到确认系统（1）；或用户使用用户手机（3）拨打确认系统（1）的付款确认电话号码，拨通电话并由确认系统（1）接听后，用户在用户手机（3）的键盘上按键输入银行卡密码及付款金额等的付款确认信息；确认系统（1）从短信的来电电话号码或用户手机（3）的来电的电话号码，在确认系统（1）的账户记录找到用户的银行卡号码；
- A6. 确认系统（1）从步骤 A4 中所收到的请求支付信息的短信的来电电话号码，在确认系统（1）的账户记录找到账务系统（2）的银行账户号码，从信息的内容找到用户的银行卡卡号和付款金额，将银行卡卡号和付款金额与步骤 A5 中的银行卡卡号和付款金额相核对，核对无误后将账务系统（2）的银行账户号码、付款金额、用户的银行卡卡号和银行卡密码等资料传送到支付网关（4），
- AA. 支付网关（4）将账务系统（2）的银行账户号码、付款金额、用户的银行卡卡号和银行卡密码等资料传送到银行电脑中心（5）请求支付，

- AB. 银行电脑中心（5）核对银行卡卡号、银行卡密码、付款金额和该银行卡账户结余无误后，从用户的银行卡账户转账付款金额的钱到账务系统（2）的银行账户，并向支付网关（4）发出支付成功信息，
- A7. 支付网关（4）将支付成功信息转发到确认系统（1），
- A8. 确认系统（1）向账务系统（2）发出支付成功信息，
- A9. 账务系统（2）收到支付成功信息后，立即替用户办理购买所选航班的机票或预订所选酒店住房，并将所购买的航班的机票资料或预订酒店住房的资料，用短信传送给用户手机（3），请他在航班起飞前到机场柜台凭身份证明文件办理登机手续或准时到酒店办理入住手续，
- A10. 确认系统（1）发短信给用户手机（3），通知用户有关的银行卡的支出的详细资料。

参阅图 2, 图 2 是本发明的系统和方法的第二实施例, 与实施例一不同的地方是本例子里没有支付网关（4），确认系统（1）可设置在银行内，并且确认系统（1）直接与银行电脑中心（5）连线，无须通过支付网关（4）就可进行有关支付的操作，优点是结构比较简单，但只能使用由该银行电脑中心（5）的银行所发出的银行卡来付款买机票或订酒店，图 2 示出的是用户购买机票或预订酒店住房时的方法和步骤，采用了如下 B 组步骤，

- B1. 用户将所需购买的机票或要预订的酒店住房资料，以用户手机（3）用短信发送到账务系统（2），
- B2. 账务系统（2）收到短信后，从短信内容知道用户所需查询项目，将有关的机票航班资料或有关的酒店住房资料，用短信回复给用户手机（3），
- B3. 用户从用户手机（3）所接收到的回复短信内容，看到由账务系统（2）所提供的各航班的机票或酒店住房资料，选择所需的航班的机票或所需入住的酒店住房资料，将所选资料用短信传回账务系统（2），请求账务系统（2）代办购买所选航班的机票或代办预订所选酒店住房，
- B4. 账务系统（2）收到用户手机（3）所发出的请求代办短信，从短信内容找到用户所选的航班机票或所选酒店住房的资料，并计算出该航班的机票费用或所预订酒店的住房费用，即付款金额，从短信的来电电话号码在账务系统（2）的账户记录内，找到用户的个人资料，包括姓名、身份证号码、性别、年龄及用户的银行卡卡号，账务系统（2）立即用短信向确认系统（1）发出请求支付信息，所述请求支付信息包括用户的银行卡卡号和付款金额，

- B5. 用户在步骤 B3 向账务系统 (2) 发出请求代办短信后, 要在指定时间内, 使用用户手机 (3) 向确认系统 (1) 发出付款确认信息, 所述付款确认信息包括银行卡密码及付款金额, 例如将银行卡密码是 654321, 付款金额是 1600 元, 付款确认信息的内容就是 654321 # 1600 #, 其中符号 # 用于分隔开银行卡密码和付款金额; 用户可以通过用户手机 (3) 以短信将付款确认信息传送到确认系统 (1); 或用户使用用户手机 (3) 拨打确认系统 (1) 的付款确认电话号码, 拨通电话并由确认系统 (1) 接听后, 用户在用户手机 (3) 的键盘上按键输入银行卡密码及付款金额等的付款确认信息; 确认系统 (1) 从短信的来电电话号码或用户手机 (3) 的来电的电话号码, 在确认系统 (1) 的账户记录找到用户的银行卡号码;
- B6. 确认系统 (1) 从步骤 B4 中所收到的请求支付信息的短信的来电电话号码, 在确认系统 (1) 的账户记录找到账务系统 (2) 的银行账户号码, 从信息的内容找到用户的银行卡卡号和付款金额, 将银行卡卡号和付款金额与步骤 B5 中的银行卡卡号和付款金额相核对, 核对无误后将账务系统 (2) 的银行账户号码、付款金额、用户的银行卡卡号和银行卡密码等资料传送到银行电脑中心 (5) 请求支付,
- B7. 银行电脑中心 (5) 核对银行卡卡号、银行卡密码、付款金额和该银行卡账户结余无误后, 从用户的银行卡账户转账付款金额的钱到账务系统 (2) 的银行账户, 并向确认系统 (1) 发出支付成功信息,
- B8. 确认系统 (1) 向账务系统 (2) 发出支付成功信息,
- B9. 账务系统 (2) 收到支付成功信息后, 立即替用户办理购买所选航班的机票或预订所选酒店住房, 并将所购买的航班的机票资料或预订酒店住房的资料, 用短信传送给用户手机 (3), 请他在航班起飞前到机场柜台凭身份证明文件办理登机手续或准时到酒店办理入住手续,
- B10. 确认系统 (1) 发短信给用户手机 (3), 通知用户有关的银行卡的支出的详细资料。

在实施例一和实施例二中, 用户是以自己的名字购买机票, 机票只供用户自己使用, 用户也可以帮其他人购买机票, 只要将乘搭飞机者的个人资料, 加到在步骤 A3 或步骤 B3 中由用户手机 (3) 发送给账务系统 (2) 的短信里, 账务系统 (2) 就会在步骤 A9 或步骤 B9 中, 以乘搭飞机者的个人资料办理购买机票手续, 用户就可以替别人购买机票。

参阅图 3, 图 3 是本发明的系统和方法的应用在网上购物的结构和步骤说明图, 是一种利用手机付款确认的系统, 所述系统主要包括: 确认系统 (1), 用户手机 (3), 支付网关 (4), 银行电脑中心 (5), 购物网站 (6), 上网装置 (7),

其中，所述购物网站（6）包括：售卖机票的网站，或预订酒店房间网站，或售卖商品的网站，或售卖服务的网站，或拍卖网站，

以及，上网装置（7）是可以连线上网的电脑，或可以连线上网的手机，或可以连线上网的PDA等装置。

购物网站（6）通过互联网络与上网装置（7）连线，以及购物网站（6）通过互联网络与确认系统（1）连线。

图3中示出的确认系统（1），用户手机（3），支付网关（4），银行电脑中心（5）部份，与图1中确认系统（1），用户手机（3），支付网关（4），银行电脑中心（5）部份相同，在这里不再重复说明。

继续参阅图3，图3示出的是本发明的第三实施例，是用户在网上购物时用手机确认支付的方法和步骤，采用了如下C组步骤，

- C1. 用户使用上网装置（7）上网到购物网站（6），选择所需购买的项目，并输入自己的银行卡卡号等付款资料，将付款资料和所选择购买的项目的资料，即购物资料，通过上网装置（7）和互联网络传送到购物网站（6），
- C2. 购物网站（6）收到用户的购物资料后，从购物资料内容找到银行卡卡号和所选择购买的项目，从所选择购买的项目计算出付款金额，立即将付款通知信息通过互联网络传送到上网装置（7），通知用户有关的付款金额，并请用户在指定时间内向确认系统（1）发出付款确认信息，
- C3. 购物网站（6）向确认系统（1）发出请求支付信息，所述请求支付信息包括用户的银行卡卡号和付款金额及购物网站（6）的银行账户号码，
- C4. 用户在步骤C2中收到购物网站（6）的付款通知信息后，要在指定时间内，使用用户手机（3）向确认系统（1）发出付款确认信息，所述付款确认信息包括银行卡密码及付款金额；用户可以通过用户手机（3）以短信将付款确认信息传送到确认系统（1），例如将银行卡密码是654321，付款金额是500元，付款确认信息的内容就是654321#500#，其中符号#用于分隔开银行卡密码和付款金额；用户可以通过用户手机（3）以短信将付款确认信息传送到确认系统（1）；或用户使用用户手机（3）拨打确认系统（1）的付款确认电话号码，拨通电话并由确认系统（1）接听后，用户在用户手机（3）的键盘上按键输入银行卡密码及付款金额等的付款确认信息；确认系统（1）从短信的来电电话号码或用户手机（3）的来电的电话号码，在确认系统（1）的账户记录找到用户的银行卡号码；

- C5. 确认系统（1）从步骤 C3 中所收到的请求支付信息的内容找到用户的银行卡卡号和付款金额，将银行卡卡号和付款金额与步骤 C4 中的银行卡卡号和付款金额相核对，核对无误后将购物网站（6）的银行账户号码、付款金额、用户的银行卡卡号和银行卡密码等资料传送到支付网关（4），
- CA. 支付网关（4）将购物网站（6）的银行账户号码、付款金额、用户的银行卡卡号和银行卡密码等资料传送到银行电脑中心（5）请求支付，
- CB. 银行电脑中心（5）核对银行卡卡号、银行卡密码、付款金额和该银行卡账户结余无误后，从用户的银行卡账户转账付款金额的钱到购物网站（6）的银行账户，并向支付网关（4）发出支付成功信息，
- C6. 支付网关（4）将支付成功信息转发到确认系统（1），
- C7. 确认系统（1）向购物网站（6）发出支付成功信息，
- C8. 购物网站（6）收到支付成功信息后，立即替用户办理购买所选项目，并通过互联网将交易完成信息传送到上网装置（7），通知用户他所购买的项目的交易已经完成，购物网站（6）会安排有关的送货事宜，
- C9. 确认系统（1）发短信给用户手机（3），通知用户有关的银行卡的支出的详细资料。

参阅图 4, 图 4 是本发明的系统和方法的第四实施例，与实施例三不同的地方是本例子里没有支付网关（4），确认系统（1）可设置在银行内，并且确认系统（1）直接与银行电脑中心（5）连线，无须通过支付网关（4）就可进行有关支付的操作，优点是结构比较简单，但只能使用由该银行电脑中心（5）的银行所发出的银行卡在网上购物付款，图 4 示出的是用户在网上购物时用手机确认支付的方法和步骤，采用了如下 D 组步骤，

- D1. 用户使用上网装置（7）上网到购物网站（6），选择所需购买的项目，并输入自己的银行卡卡号等付款资料，将付款资料和所选择购买的项目的资料，即购物资料，通过上网装置（7）和互联网传送到购物网站（6），
- D2. 购物网站（6）收到用户的购物资料后，从购物资料内容找到银行卡卡号和所选择购买的项目，从所选择购买的项目计算出付款金额，立即将付款通知信息通过互联网传送到上网装置（7），通知用户有关的付款金额，并请用户在指定时间内向确认系统（1）发出付款确认信息，
- D3. 购物网站（6）向确认系统（1）发出请求支付信息，所述请求支付信息包括用户的银行卡卡号和付款金额及购物网站（6）的银行账户号码，

- D4. 用户在步骤 D2 中收到购物网站 (6) 的付款通知信息后, 要在指定时间内, 使用用户手机 (3) 向确认系统 (1) 发出付款确认信息, 所述付款确认信息包括银行卡密码及付款金额; 用户可以通过用户手机 (3) 以短信将付款确认信息传送到确认系统 (1), 例如将银行卡密码是 654321, 付款金额是 500 元, 付款确认信息的内容就是 654321#500#, 其中符号#用于分隔开银行卡密码和付款金额; 用户可以通过用户手机 (3) 以短信将付款确认信息传送到确认系统 (1); 或用户使用用户手机 (3) 拨打确认系统 (1) 的付款确认电话号码, 拨通电话并由确认系统 (1) 接听后, 用户在用户手机 (3) 的键盘上按键输入银行卡密码及付款金额等的付款确认信息; 确认系统 (1) 从短信的来电电话号码或用户手机 (3) 的来电的电话号码, 在确认系统 (1) 的账户记录找到用户的银行卡号码;
- D5. 确认系统 (1) 从步骤 D3 中所收到的请求支付信息的内容找到用户的银行卡卡号和付款金额, 将银行卡卡号和付款金额与步骤 D4 中的银行卡卡号和付款金额相核对, 核对无误后将购物网站 (6) 的银行账户号码、付款金额、用户的银行卡卡号和银行卡密码等资料传送到银行电脑中心 (5),
- D6. 银行电脑中心 (5) 核对银行卡卡号、银行卡密码、付款金额和该银行卡账户结余无误后, 从用户的银行卡账户转账付款金额的钱到购物网站 (6) 的银行账户, 并向确认系统 (1) 发出支付成功信息,
- D7. 确认系统 (1) 向购物网站 (6) 发出支付成功信息,
- D8. 购物网站 (6) 收到支付成功信息后, 立即替用户办理购买所选项目, 并通过互联网将交易完成信息传送到上网装置 (7), 通知用户他所购买的项目的交易已经完成, 购物网站 (6) 会安排有关的送货事宜,
- D9. 银行电脑中心 (5) 通过确认系统 (1) 发短信给用户手机 (3), 通知用户有关的银行卡的支出的详细资料。

参阅图 5 和图 6, 图 5 和图 6 是本发明的更进一步改进的实施例, 是采用了本人的发明“采用机械手模拟人手输入的电脑键盘系统和相应输入方法”(中国专利申请号: 200610062530.4) 作进一步改进, 可提高本发明的安全性, 本实施例与实施例二和实施例四的结构和步骤基本上相同, 不同之处在于采用了银行电脑终端(8-1)、终端机键盘(8-2)、机械手(8-3)、键盘仿真器(8-4), 其中, 确认系统(1)使用机械手(8-3)将资料通过终端机键盘(8-2)输入到银行电脑终端(8-1)和银行电脑中心(5); 或确认系统(1)通过键盘仿真器(8-4)将资料输入到银行电脑终端(8-1)和银行电脑中心(5)。由于机械手(8-3)与终端机键盘(8-2)只有机械上的连系, 没有电子信号上的连线, 是使用

物理隔离方式隔离，提供比防火墙软件更有效的隔离，是一种最有效的隔离，又快，又方便，又安全，也不怕确认系统（1）对银行电脑中心（5）进行非法操作。

图5和图6的实施例的操作方法和步骤，基本上与实施例二和实施例四相同，这里不再重复说明。

更进一步，本发明可采用本人的发明“传送码加自定算式等于银行密码的加密传送方法和系统”作进一步改进，用户预先在确认系统（1）中设定一自定算式，并且将用户传送到确认系统（1）的付款确认信息中的银行卡密码变更为传送码，当确认系统（1）收到用户的付款确认信息后，从信息内容找到传送码，立即以用户的自定算式将收到的传送码还原为用户的银行卡密码，然后将银行卡密码传送到银行电脑中心（5）。采用传送码可进一步加强本发明的安全性，而且用户不怕在传送过程中将密码意外泄露，例如将确认信息错发到其他电话号码，由于传送码不是银行密码，只有以用户手机（3）发出的传送码才能被确认系统（1）接收，即使被人偷了卡号和传送码，也复制了假卡，没有用户的手机就不能成功刷卡消费。有关传送码的详细资料，可参阅“传送码加自定算式等于银行密码的加密传送方法和系统”的说明书。

本发明的系统和方法极有特色，使手机开辟了新的应用，除了以上所举的实施例子外，还可适用于各种支付的应用，只要将其中的账务系统（2）或购物网站（6）变更为其他商户的账户付款系统，就可应用本发明的系统和方法，包括网上购物付款、网上游戏充值付款、电视购物付款、电话卡充值付款、智能卡充值付款、公交一卡通充值付款等方面的应用，为广大用户提供可靠方便的支付系统和方法。

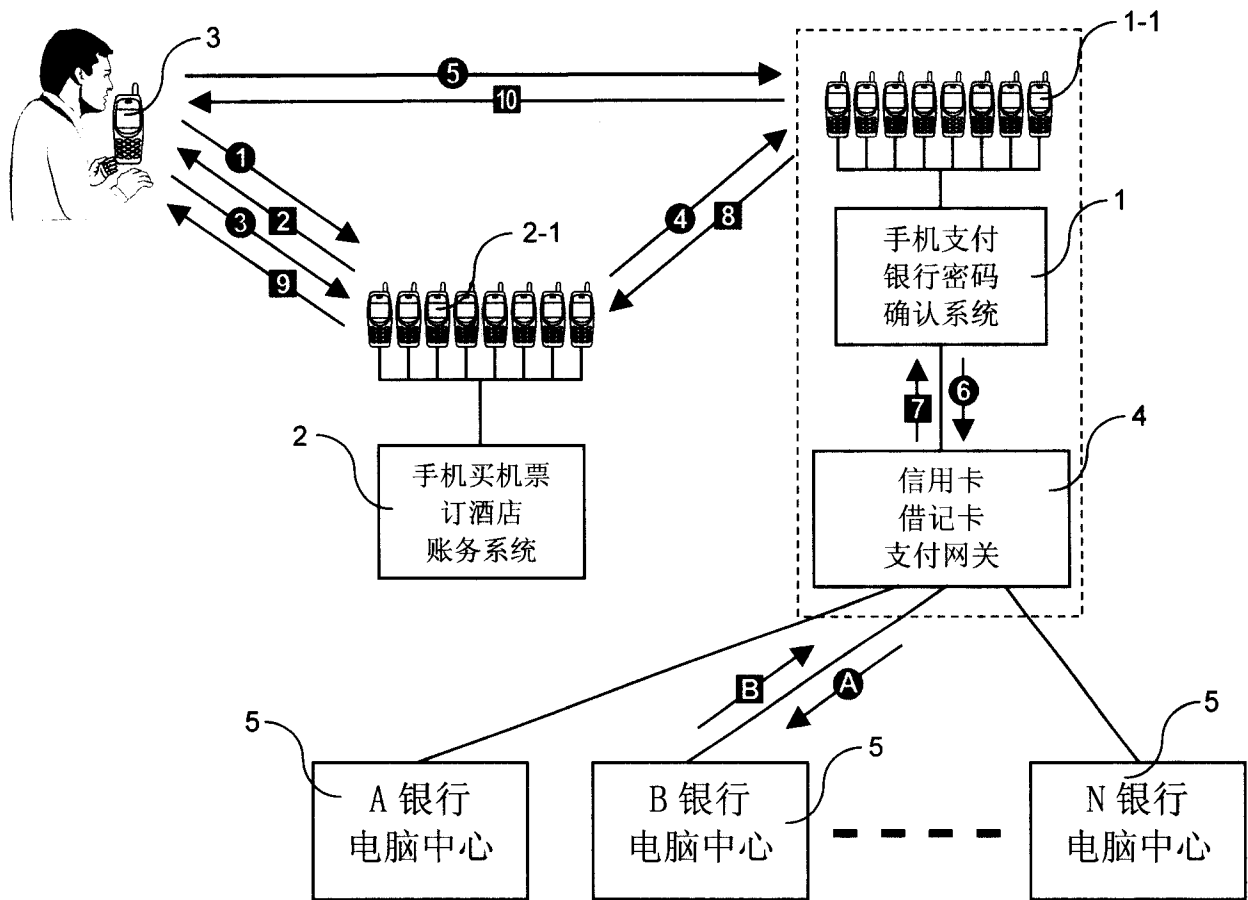


图 1

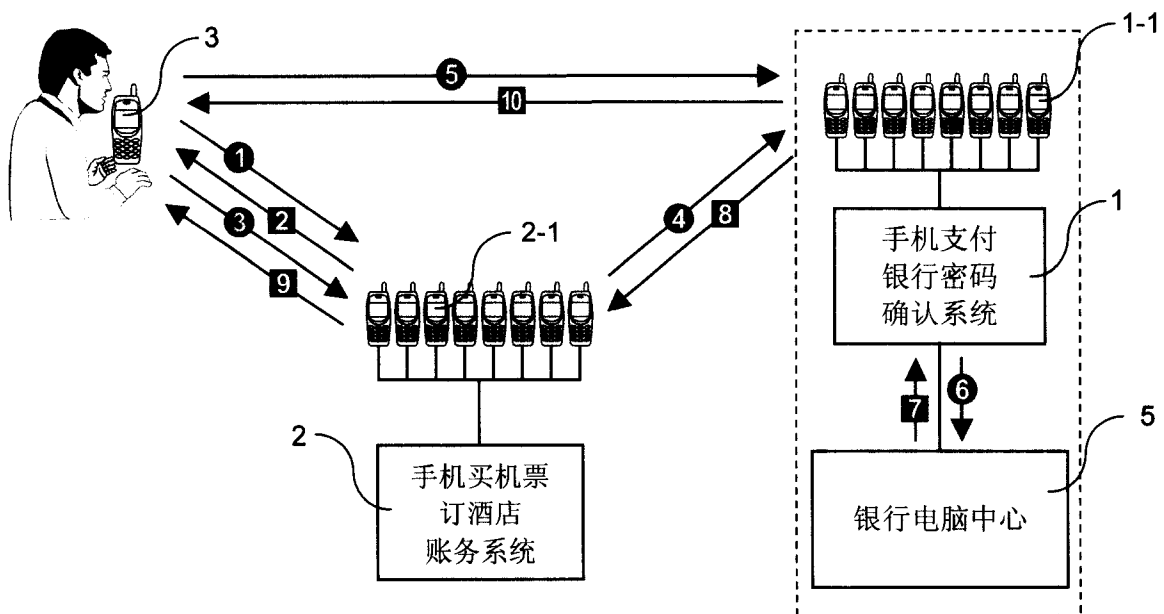


图 2

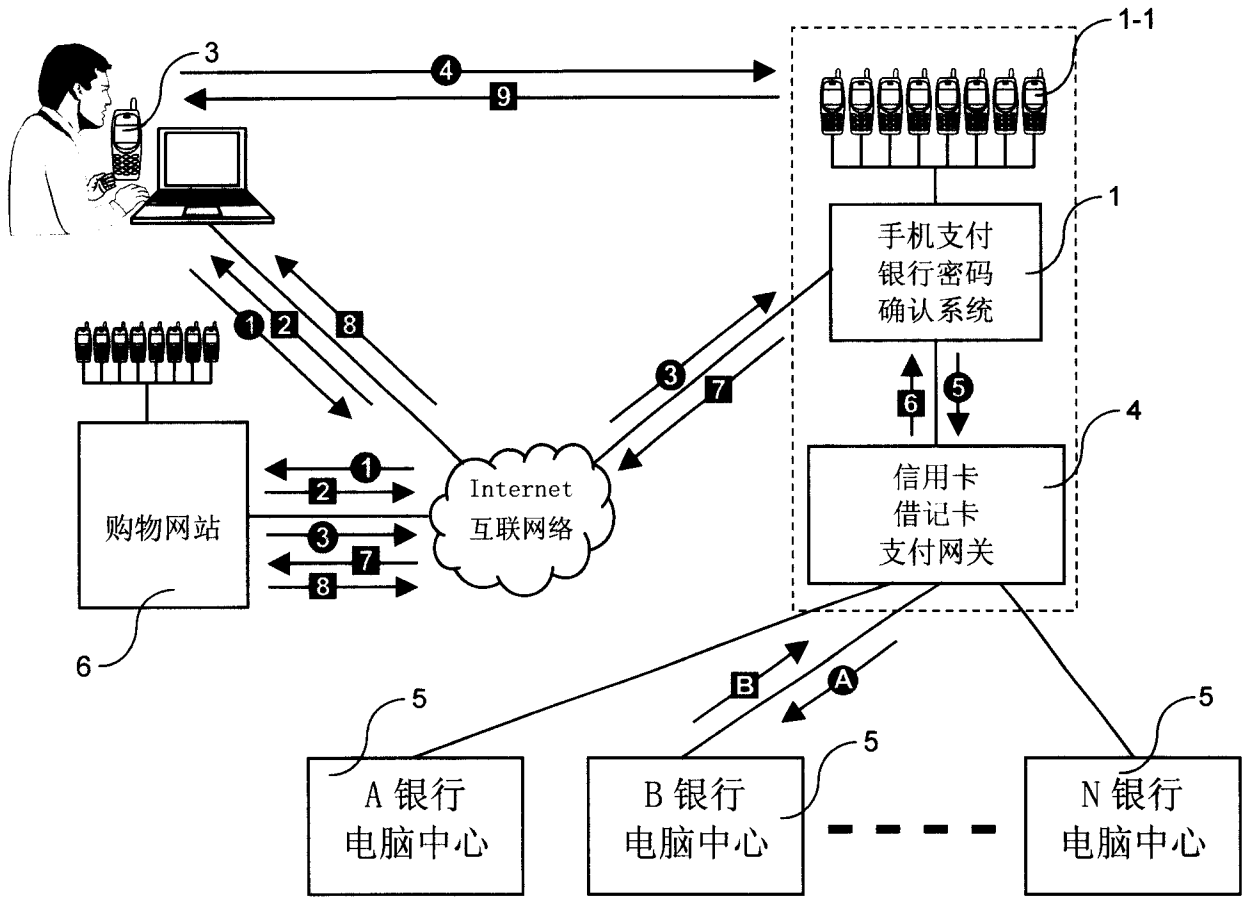


图 3

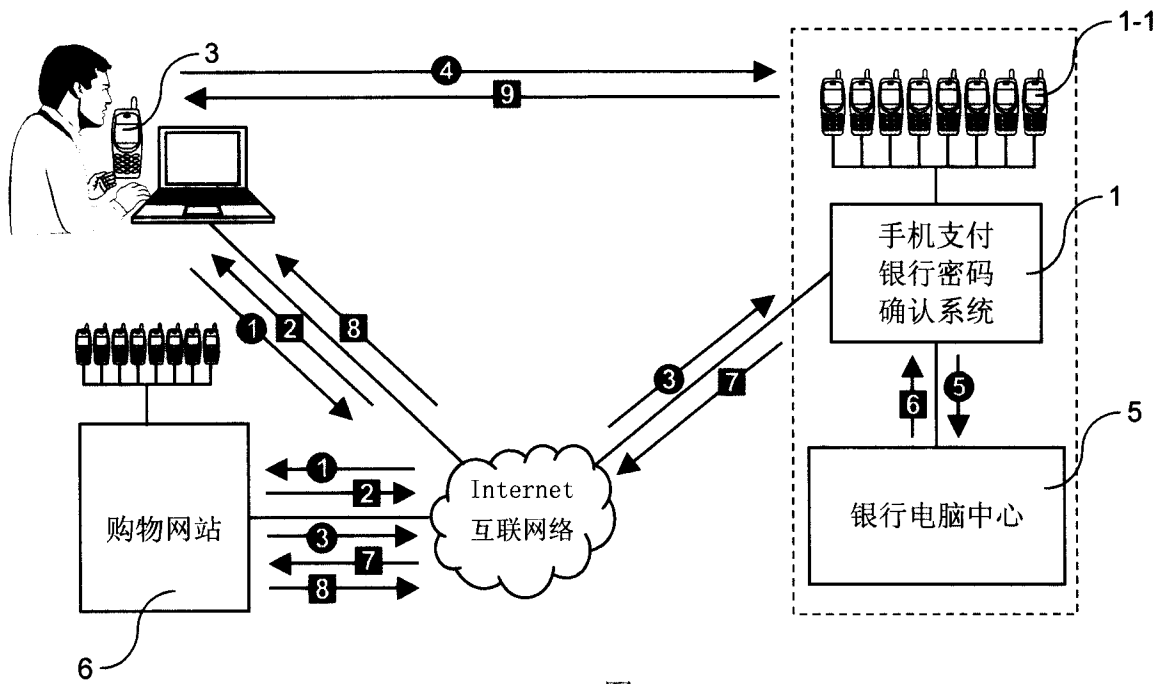


图 4

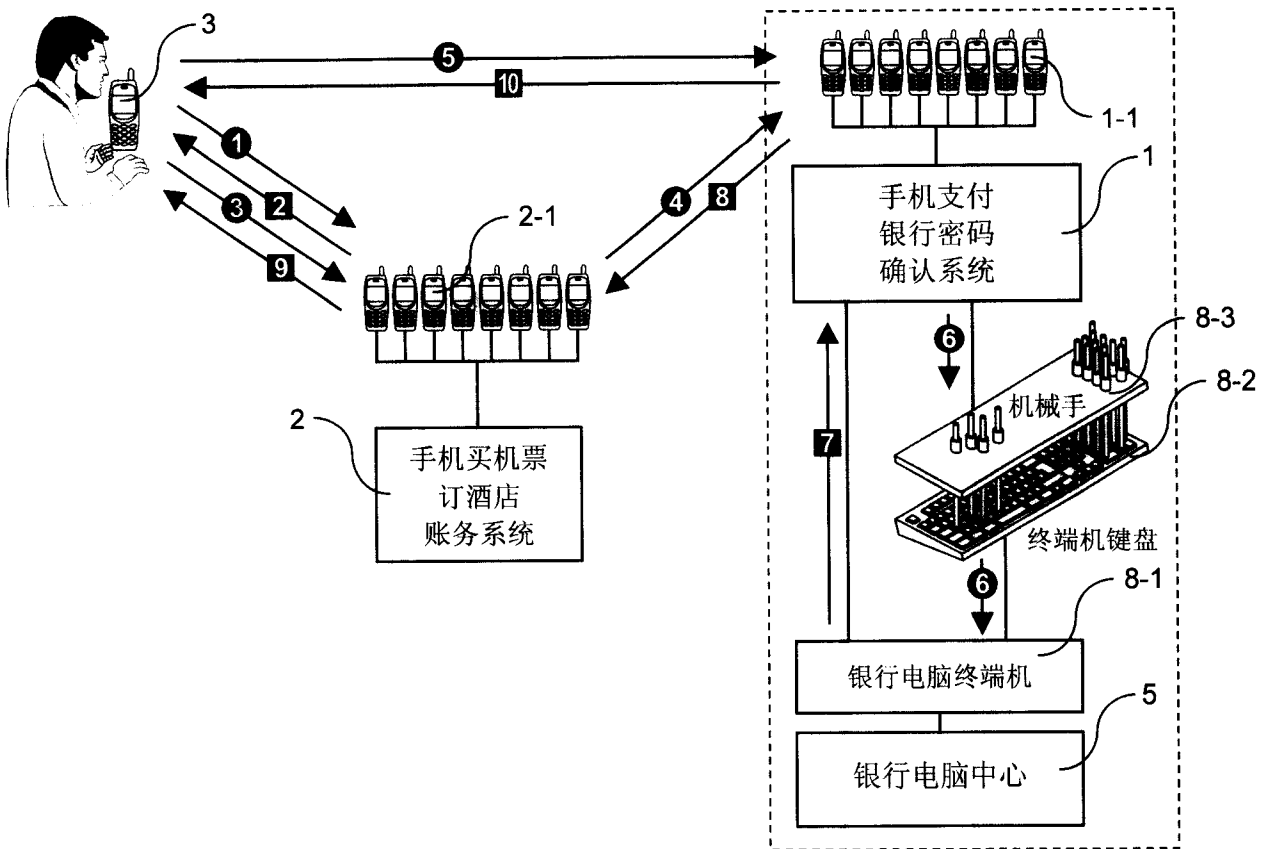


图 5

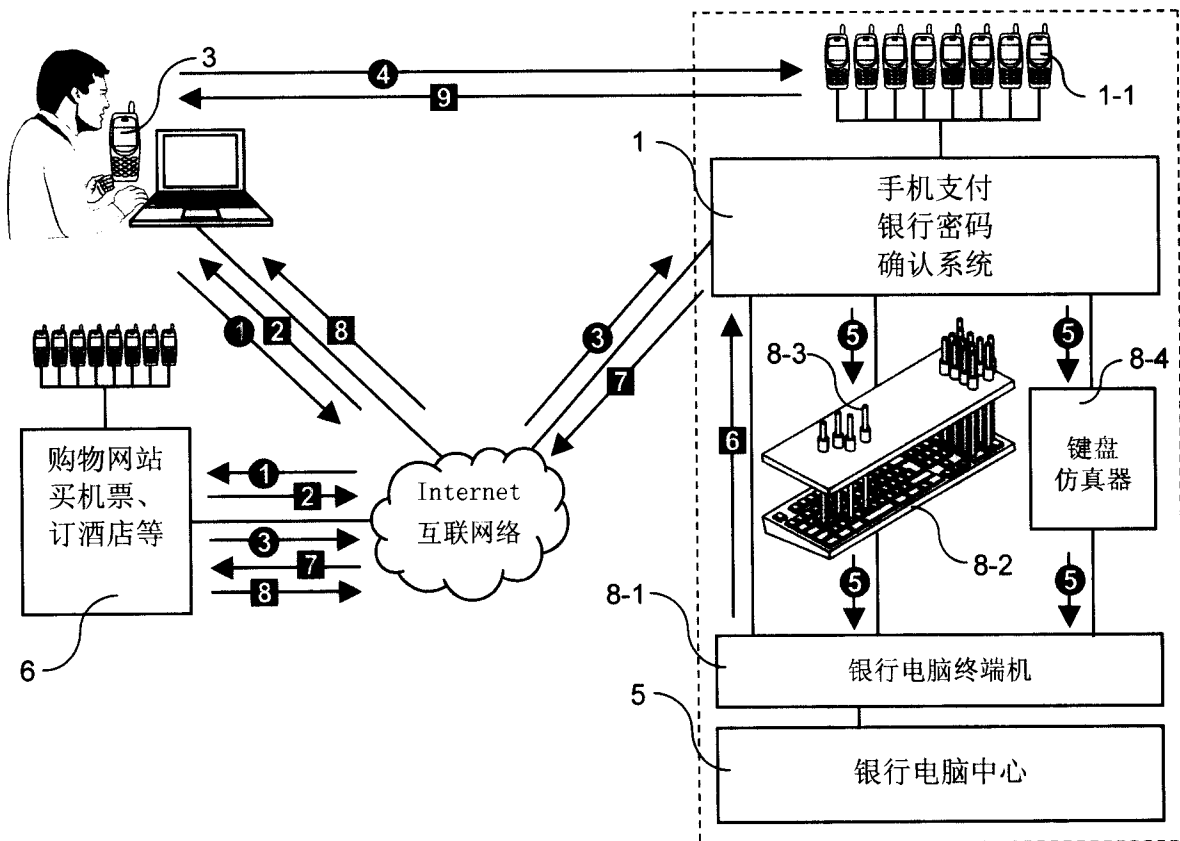


图 6