

[19] 中华人民共和国国家知识产权局

[51] Int. Cl<sup>7</sup>

H03K 17/94

H04M 11/00



## [12] 发明专利申请公开说明书

[21] 申请号 200310111895.8

[43] 公开日 2005年5月4日

[11] 公开号 CN 1612480A

[22] 申请日 2003.10.27

[21] 申请号 200310111895.8

[71] 申请人 黄金富

地址 518042 广东省深圳市福田区天安数码  
城创新科技广场 A 座 304 室

[72] 发明人 黄金富

权利要求书 1 页 说明书 4 页 附图 2 页

[54] 发明名称 内置手机接收装置的遥控电源开关

[57] 摘要

一种内置手机接收装置的遥控电源开关。该遥控电源开关内部设置一手机接收装置①，以接收主人发出的控制电源开关断开或闭合的遥控指令，并将信号传送到遥控电源开关内的控制器②，控制器②再使开关③断开或闭合，以接通或切断电源，从而控制家庭电器⑥如浴室电热水器或电饭煲等的开启和关闭。遥控电源开关内的内置手机接收装置①可以是简化了的只具有接收电话功能的手机。遥控电源开关面板上可设置一关电按钮④，用于断开开关③以切断电源。

- 
- 1、 一种内置手机接收装置的遥控电源开关，其特征是，该遥控电源开关内部设置一个手机接收装置①、控制器②和开关③；
  - 2、 如权利要求 1 所述的遥控电源开关，其特征是，手机接收装置①可以是简化了的只具有接收电话功能的手机；
  - 3、 如权利要求 1 所述的遥控电源开关，其特征是，遥控电源开关的控制器②用于控制开关③的断开或闭合；
  - 4、 如权利要求 1 所述的遥控电源开关，其特征是，遥控电源开关面板上可设置一关电按钮④，用于断开开关③以切断电源。

## 内置手机接收装置的遥控电源开关

### 发明的技术领域

本发明涉及遥控电源开关，特别是内置手机接收装置的遥控电源开关。

### 发明的技术背景

现在通讯技术的发展，如移动电话的普及为人们及时得到和发送各种信息提供了可能。

### 发明目的

现在社会已出现各种各样的遥控电源开关，如室内遥控器电源开关等等，甚至还出现了以互联网来遥控电源开关的设想。但室内遥控器电源开关作用距离短，互联网控制的遥控电源开关目前还没有实现，开关配件的成本也较高。因此，利用手机的便捷，发明一种新的方便安全的、而且能远距离对电源开关进行遥控的手机遥控电源开关便是十分必须的了，本发明就是为了达到以上目的。

### 发明概述

本发明基于现代通讯技术的发展。

一种内置手机接收装置的遥控电源开关。该遥控电源开关内部可以设置一手机接收装置①，以接收主人发出的控制电源开关断开或闭合的指令，并将信号传送到遥控电源开关内的控制器②，控制器②再使开关③断开或闭合，以接通或切断电源，从而控制家庭电器⑥如浴

室电热水器或电饭煲等的开启和关闭。遥控电源开关内的内置手机接收装置①可以是简化了的只具有接收电话功能的手机。遥控电源开关面板上可设置一关电按钮④，用于断开开关③以切断电源。

**下面通过附图对本发明作进一步的说明：**

说明书附图一清楚的说明了本发明的结构。在遥控电源开关内，设置了一个手机接收装置①，该手机接收装置①可以是简化了的只具有接收电话功能的手机。手机接收装置①主要用于接收主人发出的控制电源开关断开或闭合的指令，并在接到主人断开或闭合遥控电源开关的指令后，将信号传送到遥控电源开关内的控制器②，控制器②再使开关③断开或闭合，以接通或切断电源，从而控制家庭电器⑥如浴室电热水器或电饭煲等的开启和关闭。遥控电源开关内的内置手机接收装置①可以是简化了的只具有接收电话功能的手机。遥控电源开关的控制器②可以采用磁铁制动，这一点在工业上是很容易做到的。遥控电源开关面板上可设置一关电按钮④，用于断开开关③以切断电源。关电按钮④在实际应用中可采用按钮、机关等多种方式，但其实质是使开关③断开，以切断电源。另外，遥控电源开关有电源线⑤与外接电源和需控制的家庭电器的电源连接。

当然，在实际应用中，遥控电源开关各组成部分的排列位置可以因具体情况而变化，而不一定与说明书附图一致，这在工业上是很容易办到的。但遥控电源开关各组成部分排列位置与本说明书附图不一致时，只要其具有本说明书中所述的各组成部分，则仍为本说明书所

称的遥控电源开关。另外，遥控电源开关各组成部分之间应有合理的导线相联，这在工业上也是很容易做到的。

**下面通过实施例对本发明作进一步的说明：**

**说明书附图二说明了用移动电话控制遥控电源开关的实施情况**

例如主人黄先生的家里装了本说明书中所说的遥控电源开关 A，并且黄先生预先给遥控电源开关内的手机接收装置①安装一号码为 13138872266 的 SIM 卡。遥控电源开关用于控制家庭电器⑥如浴室热水器的电源。例如在主人黄先生开车回家的路上，黄先生想一回家便有热水澡洗，于是黄先生可用其随身所带 B 手机 13902966788 拨打遥控电源开关内置的手机接收装置 13138872266。黄先生手机 B 立即将信号发射到移动电话中心 C，再由移动电话中心 C 将信号无线转发到遥控电源开关 A。在电话拨通后，黄先生挂线。手机接收装置 13138872266 在被拨通后，得知主人黄先生需要使用电热水器。手机接收装置①便将信号传送到遥控电源开关内的控制器②，控制器②再使遥控电源开关的开关③闭合，以接通家庭电器⑥电热水器电源开关，电热水器从而可以启动，在黄先生到家前将水热好。

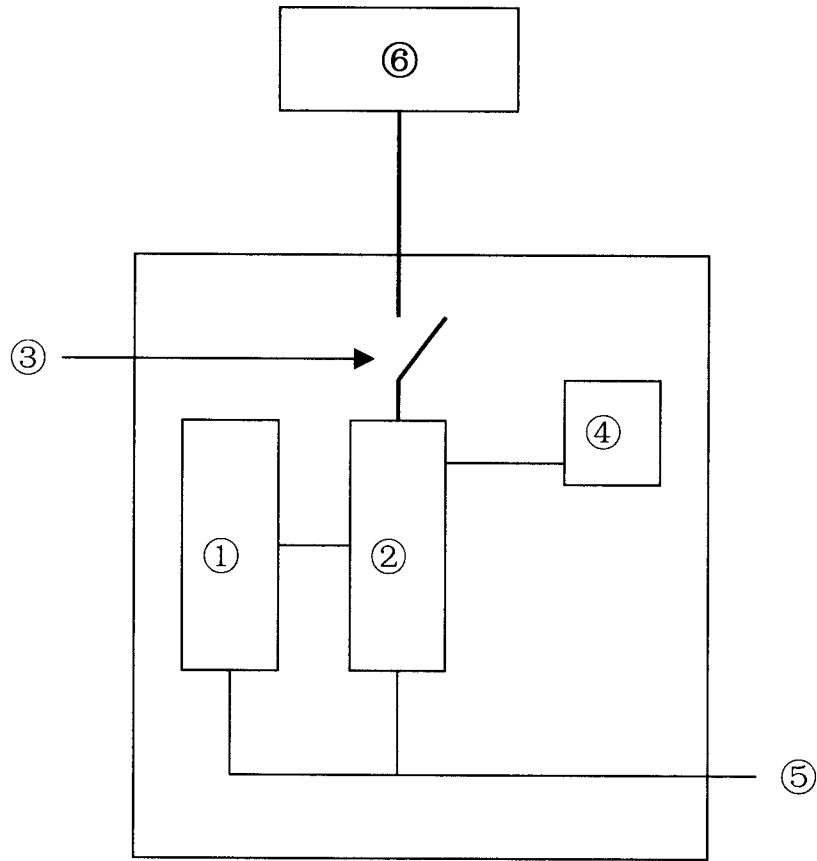
当主人黄先生不再使用电热水器时，黄先生可按关电按钮④，由控制器②再使遥控电源开关的开关③断开，以切断电源。黄先生也可用手机 13902966788 发指令到遥控电源开关的手机接收装置 13138872266，手机接收装置①便控制遥控电源开关内的控制器②，控制器②再使遥控电源开关的开关③断开，以切断电源，关闭电热水

器。

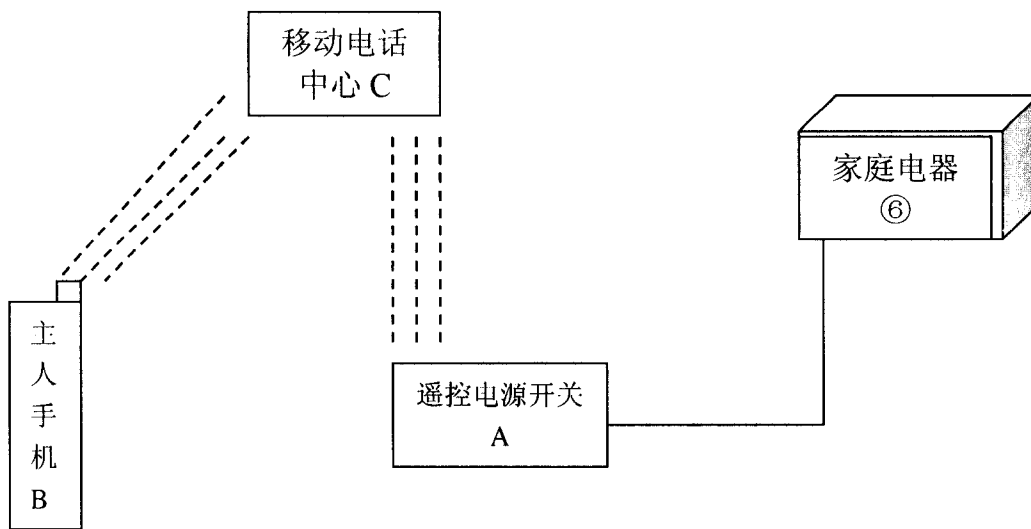
### 说明书附图三说明了用固定电话控制遥控电源开关的实施情况

主人也可用固定电话遥控电源开关的断开或闭合。实施例与用移动电话遥控的情况类似，唯一不同的是主人固定电话 D 是通过电话线、专用电缆、光纤等有线通讯方式将控制信号传输到移动电话中心 C，再由移动电话中心 C 将控制信号无线传输到遥控电源开关 A，从而控制家用电器⑥的开关运行。

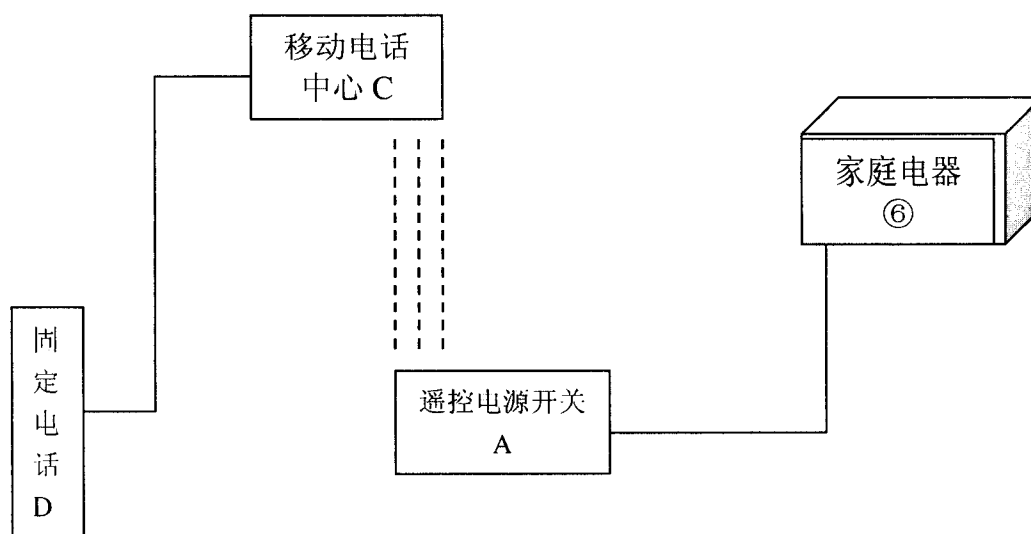
在实际生活中，主人还可通过其他通讯工具控制遥控电源开关 A，在此不再一一赘述。



附图一



附图二



附图三