

[19] 中华人民共和国国家知识产权局

[51] Int. Cl<sup>7</sup>

H04M 11/00

H04L 12/14 G06F 17/60



# [12] 发明专利申请公开说明书

[21] 申请号 02147641.1

[43] 公开日 2004 年 4 月 21 日

[11] 公开号 CN 1491020A

[22] 申请日 2002.10.18 [21] 申请号 02147641.1

[71] 申请人 黄金富

地址 100032 北京市西城区金融街 27 号投资  
广场 B 座 19 层

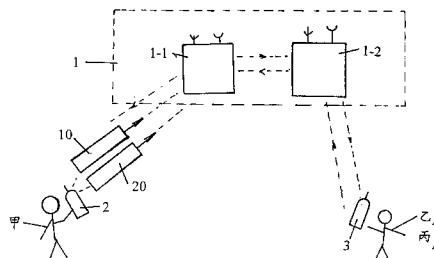
[72] 发明人 黄金富

权利要求书 2 页 说明书 6 页 附图 2 页

[54] 发明名称 采用不同导入代码的电话银行系统  
及其使用信息的方法

### [57] 摘要

一种采用不同导入代码的电话银行系统及其使用信息的方法，包括有银行电脑系统(1)客户手机，其特征在于，每一客户的手机与该客户的帐户名称、帐号、密码等的该客户信息(10, 20)相关联地存储于该客户所登记的银行电脑系统中，并为每一客户设置第一和第二导入代码(101)，(201)，以区别客户要求他人向自己支付或客户主动向他人支付信息，由客户在向银行电脑系统(1)用移动电话提出转帐等支付要求时使用在信息中，而银行电脑系统(1)则按预定程序，对带有不同的导入代码的信息即时分类处置，更快地完成与客户的操作作业，客户也更容易记忆和减少误操作的可能。



1. 一种电话银行系统，包括有银行电脑系统（1）和客户手机，其特征在在于，每一客户的手机与该客户的帐户名称、帐号、密码等的  
5 该客户信息（10，20）相关联地存储于该客户所登记的银行电脑系统中，以及，本系统为每一客户设置两个导入代码，以区别客户要求他人向自己支付或客户主动向他人支付的信息，由客户在向银行电脑系统（1）用移动电话提出转帐等支付要求时使用在信息中，而银行电脑系统（1）亦按预定程序，对带有不同的导入代码的信息分类处置，  
10 完成与客户的操作作业应答。

2. 如权利要求1所述电话银行系统，其特征在在于，系统设置第一导入代码（101）和第二导入代码（201），各导入代码皆由数字组成。

3. 如权利要求1所述电话银行系统，其特征在在于，客户发给银行电脑系统（1）的信息码（10，20）中包括有第一导入代码（101）或第二导入代码（201）。

4. 如权利要求3所述电话银行系统，其特征在在于，客户发给银行电脑系统（1）的信息码（10，20）中第一导入代码（101）或第二导入代码（201）位于信息码（10，20）的最前面，即最左边。

20 5. 如权利要求1所述电话银行系统，其特征在在于，其两中不同的导入代码的尾数可以用奇偶数相区别。

6. 一种电话银行系统中使用信息的方法，所述系统包括有银行电脑系统（1）和客户手机，其特征在在于，所述系统设置第一导入代码（101）和第二导入代码（201），供客户用手机向银行电脑系统（1）  
25 提出要求向自己支付或主动支付等转帐支付时作为信息的一部分传输给银行电脑系统（1），银行电脑系统（1）按预定程序对第一导入代码（101）或第二导入代码（201）予以识别和进行相应的信息处理。

7. 如权利要求6所述的使用信息的方法，其特征在在于，第一导

入代码(101)和第二导入代码(201)都由数字组成。

8. 如权利要求6所述的使用信息的方法,其特征在于,第一导入代码(101)和第二导入代码(201)位于信息码(10,20)的最前面。

5

## 采用不同导入代码的电话银行系统及其使用信息的方法

5

### 技术领域

本发明涉及电讯领域，特别是电话银行系统和相应的信息方法。

### 技术背景

10 电话银行现已十分流行，通常采用应答方式，客户利用手机或固定电话拨通银行电脑系统的电话，并依据银行电脑系统的预定程序应答式操作，输入户名、帐号、金额、密码之类的信息，之后，银行电脑系统进行信息处理作业，完成客户的支付转帐等要求。这种应答程式中，并未将客户要求他人向自己支付和客户主动向他人  
15 支付相分开，使应答程式复杂，也容易造成失误。因而，能减少失误的电话银行系统和相应的信息方法是十分需要的。

### 发明内容

20 本发明的目的，是在现存电话银行系统中，对于要求他人向自己方支付和向他方主动付款的不同信息加以区别，提供区别性标识和相应的信息方法，使在本发明系统中，可便于客户记忆和利用此信息结构和方式，简化银行电脑系统操作程序和节省系统资源。

25 本发明的目的是这样实现的，采用这样一种电话银行系统，包括有银行电脑系统（1）和客户手机，其特征在于，每一客户的手机与该客户的帐户名称、帐号、密码等的该客户信息相关联地存贮于该客户所登记的银行电脑系统中，以及，本系统为每一客户设置两个导入代码，以区别客户要求他人向自己支付或客户主动向他人支付的信息，由客户在向银行电脑系统（1）用手机电话提出转帐等支付要求时使用在信息中，而银行电脑系统（1）按预定程序，对带有

不同的导入代码的信息分类处置，完成与客户的操作作业应答，以及，采用这样一种电话银行系统中使用信息的方法，所述系统包括有银行电脑系统（1）和客户手机，其特征在于，所述系统设置第一导入代码（101）和第二导入代码（201），供客户用手机向银行电脑系统（1）提出要求向自己支付或主动支付等转帐支付时作为信息的一部分传输给银行电脑系统（1），银行电脑系统（1）按预定程序对第一导入代码（101）和第二导入代码（201）予以识别和进行相应的信息处理。

本发明的好处是，由于使客户采用了不同的导入代码的信息，该导入代码的使用目的明确和有区别的特征，使客户因简化记忆和操作，即可减少支付不分的误操作，也使客户因简化记忆而节省了时间，同时，简化了客户手机与银行电脑系统的应答方式，简化了电话银行支付中的银行电脑系统的识别程式和处理程式等操作程序，节约了银行电脑系统的资源。

15

### 附图说明

本说明书包括如下附图：

图1是本发明的电话银行系统中所采用的包括有要求他方付款的导入代码的信息码的构成的一实施例说明图。

图2是本发明的电话银行系统中所采用的包括有主动向他方付款的导入代码的信息码的构成的一实施例说明图。

图3是本发明采用了导入代码的电话银行系统的构成和采用导入代码信息的方法的说明图。

图4是本发明的电话银行系统中，银行电话系统可以是不同银行的情况的说明图。

下面结合附图对本发明的特征作进一步详细说明。

### 具体实施方式

图 1 是本发明系统中客户手机与银行电脑系统之间所采用的信息码 (10) 的一个例子, 该信息码 (10) 是追收款代码, 例如是客户甲通过银行电脑系统 (1) 向客户乙追收货款, 是客户甲通知银行并通过银行要求客户乙立即向客户甲支付到期货款。信息码 (10) 包括最左侧的第一导入代码 (101), 图中是数字 91111, 也可采用其它数字。采用这种导入码, 是本发明的系统所要求设定的, 是银行电脑系统 (1) 给予客户甲的要求对方付款的涵义, 信息码中间是数字 002-678456-123, 代表的是客户乙的帐户号码, 是所追讨的追帐号码信息 (102), 最右侧数字是金额部分, 要求客户乙支付 15000 元给客户甲, 是追帐金额信息 (103)。整个信息码 (10) 的三个部分, 即第一导入代码、追帐帐号、追收金额之间用\*号分开。

当银行电脑系统 (1) 收到客户发来的这种格式的信息码 (10) 时, 从对第一导入代码 (101) 的识别, 立即归类于追款的信息处理作业, 简化了处理操作程序。

图 2 同样地是本发明系统中客户手机与银行电脑系统 (1) 之间所采用的信息码 (20) 的又一个例子。该信息码 (20) 是付款代码, 是客户主动要求银行电脑系统 (1) 进行付款的信息码。信息码 (20) 在格式上与追收款代码的信息码 (10) 的格式相同, 也由导入代码、帐号和金额等三部分构成, 但数字涵义不同。图中例子示出, 导入码是 92222 的 5 个数字, 可称为第二导入码 (201), 中间的帐号是客户主动向该帐户内付款的帐号, 可称为支付帐号 (202), 最右侧是支付金额, 是 328 元, 是支付金额信息 (203), 即, 主动付款用的信息码 (20) 是由第二导入代码 (201)、支付帐号 (202)、支付金额 (203) 三部分组成, 最左侧的第二导入代码 (201) 与图 1 中的第一导入代码 (101) 数字不同, 形成了区别。银行电脑系统 (1) 收到客户发来的此类信息码后, 从最前面最左面的第一或第二导入代码部分就区分出了本图例的是第二导入码, 是客户要求主动支付, 客户要求将支付金额信息 (203) 中的钱数, 从该客户帐户中扣除,

支付到支付帐号（202）中，即支付给支付帐号（202）名下的公司或个人。银行电脑系统（1）可将这些信息归类到系统的支付转帐信息处理部分进行转帐作业，简化了操作程序。

5 本发明中采用了第一和第二导入代码的信息码格式，使银行电脑系统（1）从一开始收到就可以归类，简化和提高信息处理的作业。客户也易于记住是要求付给自己还是主动付给他人这两种有区别的导入代码。

10 图1和图2的例中，第一导入代码（101）的五位数的最后一个尾数是1，是单数，第二导入代码（201）的五位数的最后一个尾数是2，是双数，用奇偶数可以进一步作为复核的用途，奇数追款，偶数付款，奇偶尾数区别方便了客户使用不同导入代码时的记忆。

15 参阅图3。图3是本发明采用了导入代码的电话银行系统的构成和采用导入代码信息的方法的说明图。图中示出，本发明的电话银行系统中包括有银行电脑系统（1），客户手机（2，3等）。本系统中，如前所述，客户发给银行电脑系统（1）的信息码中设置有导入代码，即，使客户设置和利用第一和第二导入代码，第一导入代码是要求对方付款给我方，第二导入代码是客户主动付款给他方。如前所述，本发明的系统中，客户的手机号码在银行电脑系统（1）中与客户名称、帐号、确认密码等相关联地存储，银行电脑系统（1）  
20 通过来电显示，随时知晓来电手机的号码，银行电脑系统（1）按预定程序，随时可调出客户名称、帐号、其确认密码等。

25 图中示出，当客户甲用其手机（2）向银行电脑系统（1）发出例如图1中的追款信息（10），由对第一导入代码（101）的识别和来电显示的手机号码，银行电脑系统（1）知晓是客户甲要求帐户为追款帐号（102）的客户乙追收金额为15000元（103）的金钱，根据追款帐号（102），银行电脑系统（1）可立即从存储中调出客户乙的手机号码（3），并按预定程序，向客户乙的手机（3）发出客户甲向客户乙追收15000元，如果客户乙用其手机（3）按预定程序

回复同意付款，银行电脑系统（1）可随时进行钱款转帐处理，从客户乙的帐户中取出，划入到客户甲的帐户中去，最后，可采用发出短信息等信息传输方式，银行电脑系统（1）将已经转帐处理的信息，发给客户甲和客户乙。

- 5           当然，如果客户乙的帐内钱不足以还款，或客户乙不同意支付还款，则银行电脑系统（1）向客户甲发出未能执行的短信息，由客户甲再另行向客户乙追讨款项。

10           图中示出，当客户甲用其手机（2）向银行电脑系统（1）发出例如图2中的付款信息（20），由对信息中最前面的第二导入代码（201）的识别和来电显示的手机号码（2），银行电脑系统（1）知晓是客户甲要求向客户丙主动付款，例如，客户丙通常可以是煤气公司等，客户甲向煤气公司交煤气费。再例如，客户丙可以是电话公司，客户甲向电话公司交付电话费。客户丙也还可以是其他私人或公司之类，这时，银行电脑系统（1）根据客户甲的手机号码（2），  
15           即可查出客户甲的户名、帐号和密码等，银行电脑系统（1）按预定程序，查阅客户甲的帐号内有无足够钱主动支付。如果够了，向客户甲核对密码后，即行支付，转帐支付后，向客户甲和客户丙分别发出转帐信息，供客户甲和客户丙核查。

20           在金额较小的情况下，本发明的系统也可以这样安排。例如，500元以下时，客户甲主动转帐的信息后面连接上确认密码一同发给银行电脑系统（1），银行电脑系统（1）在收到主动支付信息和核对密码后，即行划帐支付，支付后再发信息通知双方转帐信息。

25           参阅图4。图4是本发明的系统和方法中，银行电脑系统（1）可以是包括不同的银行，例如（1-1）和（1-2）的两个不同银行时的情况，即转帐支付行为涉及到两家不同的银行。例如中国工商银行（1-1）和中国银行（1-2），香港中国银行（1-1）和汇丰银行（1-2）等。由于在信息的结构中，即图1和图2所示信息中，在第一和第二导入代码之后，是客户乙或客户丙的帐号，而通常帐号中的前几

位，例如前3位或前4位表示的具体银行帐号，所以，本发明的系统中，客户甲的登记银行系统（1-1）就会向客户乙或客户丙的登记银行系统（1-2）发出要求支付或主动给予支付的信息，由客户乙或丙的登记银行系统（1-2）向客户乙或客户丙联络，向客户乙、客户丙发出前述要求支付或主动支付的信息，并向客户甲的登记银行系统（1-1）发出处理结果，即转帐支付或不能转帐支付的信息，再由银行系统（1-1）按预定程序向其客户甲的手机（2）发出信息，支付时要求密码确认等等。

综上所述，本发明的系统中设置了第一导入代码（101）和第二导入代码（201），各导入代码皆用数字组成。数字的长短位数，是3位数还是5位数之类，可由系统选定。以及，客户发给银行电脑系统（1）的信息码（10，20）中包括有第一导入代码（101）或第二导入代码（201），而且第一导入代码（101）或第二导入代码（201）位于信息码（10，20）的最前面，即最左边，两个不同的导入代码的尾数可以用奇偶数相区别。银行电脑系统（1）可以是大的概念，可以包括各个不同的银行电脑系统，使得本发明可以适用于较宽的范围。

由于使用了两种不同的导入代码，使得本发明的系统和方法比原电话银行系统操作更加简便简化，不易出错，客户也减少了误操作的可能，提高了输入正确要求信息的比率。

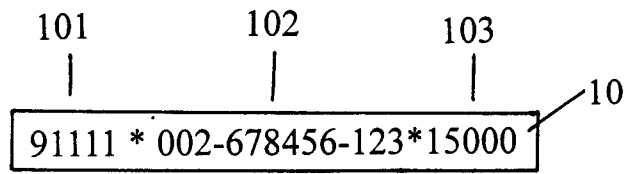


图 1

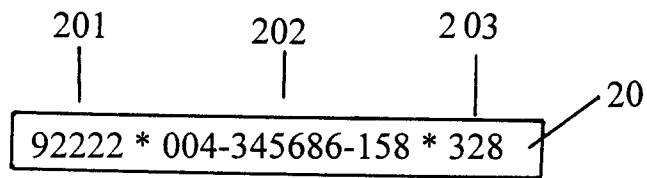


图 2

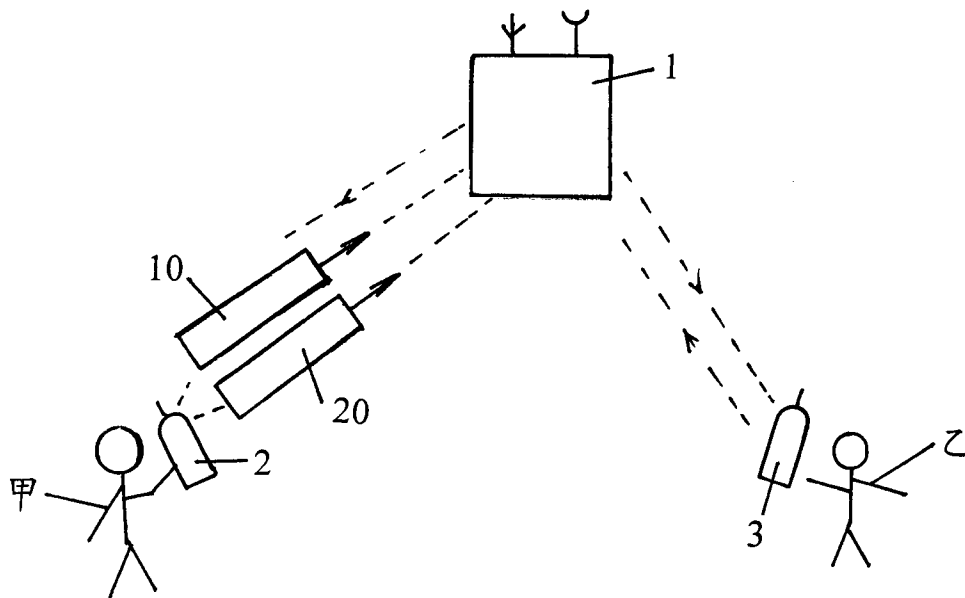


图 3

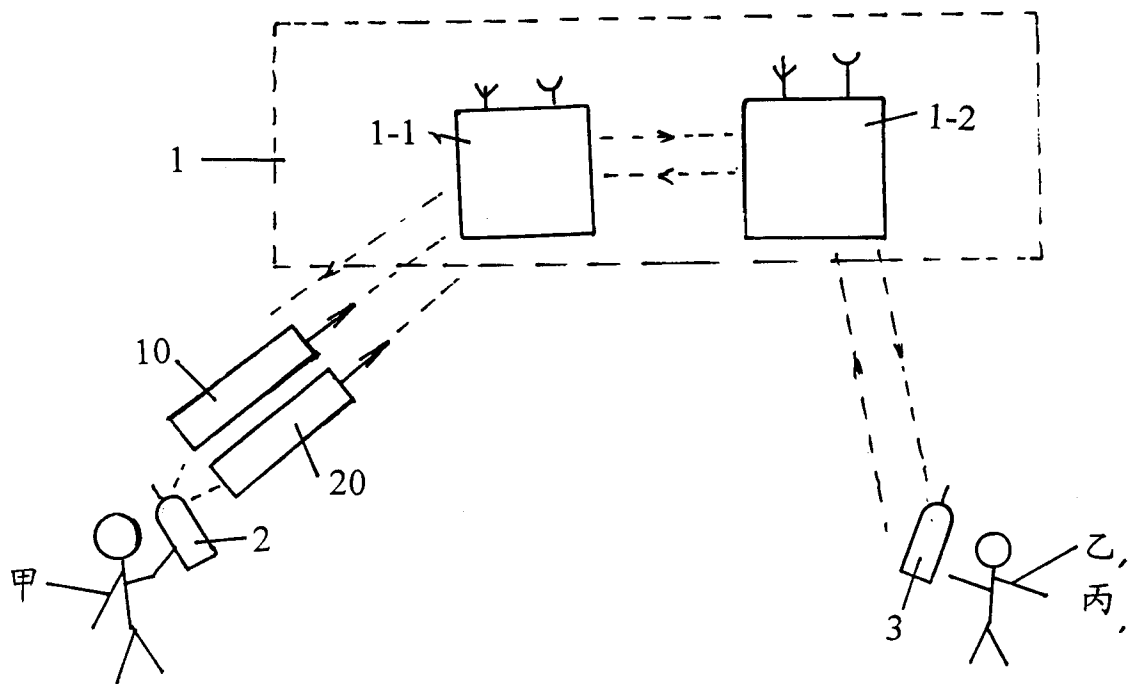


图 4