

发明专利证书

发明名称：钞票面额分格式自动提款机

发明人：黄金富；黄海强

专利号：ZL 01 1 42195.9 国际专利主分类号：G07F 19/00

专利申请日：2001年9月24日

专利权人：黄金富

授权公告日：2005年11月23日

第1页(共1页)



证书号 第 236935 号

本发明经过本局依照中华人民共和国专利法进行审查，决定授予专利权，颁发本证书并在专利登记簿上予以登记。专利权自授权公告之日起生效。

本专利的专利期限为二十年，自申请日起算。专利权人应当依照专利法及其实施细则规定缴纳年费。缴纳本专利年费的期限是每年09月24日前一个月内，未按照规定缴纳年费的，专利权应当缴纳年费期满之日起终止。

专利证书记载专利权登记时的法律状况。专利权的转移、质押、无效、终止、恢复和专利权人的姓名、国籍、地址变更等事項记载在专利登记簿上。

专利号 

局长 田力普



[19] 中华人民共和国国家知识产权局

[51] Int. Cl⁷

G07F 19/00

G07G 1/12

G07D 13/00



[12] 发明专利说明书

专利号 ZL 01142195.9

[45] 授权公告日 2005 年 11 月 23 日

[11] 授权公告号 CN 1228740C

[22] 申请日 2001.9.24 [21] 申请号 01142195.9

[71] 专利权人 黄金富

地址 100032 北京市西城区金融街 27 号投资
广场 B 座 19 层

[72] 发明人 黄金富 黄海强

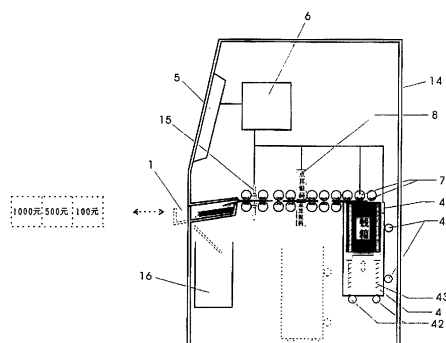
审查员 陈 立

权利要求书 1 页 说明书 4 页 附图 2 页

[54] 发明名称 钞票面额分格式自动提款机

[57] 摘要

一种自动提款机，其特征是，提款箱(1)中按面额分格，一条传送处置机构(7)只处理一种面额的钞票，被提取的钱钞被从单面额钱箱(4)中取出，使得机器结构简单化。钱箱(4)中可设紫外光杀菌灯，还在传送处置机构始端设置喷香水器(15)，在钞票通过时可对钞票上喷以香水，本自动提款机有多种特色，定会受到银行界的欢迎。



I S S N 1 0 0 8 - 4 2 7 4

1. 一种自动提款机，包括有提款箱(1)，输入键盘与显示器(5)，控制与通讯电路单元(6)，传送处置机构(7)，提钱额计数器(8)，超时不取钱箱(16)，机壳(14)，其中，控制与通讯电路单元(6)按预定程序对自动提款机的操作进行自动控制，其特征在于，提款箱(1)内用隔板将放置钱的部位隔开成N个不同面额的入钱格，N为整数且 ≥ 1 ，也是可提取钞票的种数，设置N条传送处置机构(7)，每条传送处置机构(7)只传送和处置一种面额的钞票，取款时，钱款从单面额钱箱(4)中经相应传送处置机构(7)送至提款箱(1)供提款人提取，其单面额钱箱(4)上设置有钞票张数记录显示器(44)，该显示器(44)与本条传送处理机构上的提钱额计数器(8)相电连接，显示取出和存有钞票张数。
2. 如权利要求1所示自动提款机，其特征在于，其单面额钱箱(4)带有移动装置(42)，使单面额钱箱(4)可前后及上下移动至预定位置。
3. 如权利要求1所示自动提款机，其特征在于，其传送处置机构(7)的始端设有喷香水器(15)。

钞票面额分格式自动提款机

技术领域

本发明涉及银行机械领域，特别是涉及自动提款机。

背景技术

目前的自动提款机，结构复杂，由于有数种钱钞从一个提款通道中提取，清点和送出至提款口给提款人，使得该部分机械构造十分复杂，因而有改进的必要。

发明内容

本发明的目的，在于提供一种结构更加简单，银行更容易清点钱数的自动提款机。

本发明的目的是这样实现的，采用这样一种自动提款机，包括有提款箱(1)，输入键盘与显示器(5)，控制与通讯电路单元(6)，传送处置机构(7)，提钱额计数器(8)，超时不取钱箱(16)，机壳(14)，等等，其中，控制与通讯电路单元(6)按预定程序对自动提款机的操作进行自动控制，其特征在于，提款箱(1)内用隔板将放置钱的部位隔开成N个不同面额的入钱格，N为整数且 ≥ 1 ，也是可提取钞票的种数，设置N条传送处置机构(7)，每条传送处置机构(7)只传送和处置一种面额的钞票，取款时，钱款从单面额钱箱(4)中经相应传送处置机构(7)送至提款箱(1)供提款人提取，以及钱箱(4)采用记数钱箱，在传送处置机构(7)的始端还设有喷香水器(15)。

由于本发明的自动提款机做了提款分格的改动，每种面额的钱钞采用专一传送处理机构处理，使各种面额的钞票分别从不同的各自面额的钱箱中提出，使提款机的提出机构大大地简化了。银行对不同钞票面额钞票，由于采用单额及计数钱箱，清点的工作简化，计数工作简化，对银行提高效益十分有益。

附图说明

本说明书包括如下附图，

图 1 是本发明的自动提款机的外形说明图，

图 2 是本发明的自动提款机的传送处置机构的布设说明图，

图 3 是本发明的自动提款机的结构和提款时运作说明图，

图 4 是本发明的自动提款机中的钱箱中布设紫外光杀菌灯的说明图。

具体实施方式

下面结合附图，对本发明的自动存款提款机的特征作进一步详细说明。

参阅图 1，图 1 是本发明的自动存款提款机的外形说明图，图中示出了该机包括机壳(14)，以及安设在机壳(14)上的提款箱(1)，输入键盘与显示器(5)，其中，提款箱(1)中显露出，如前所述，内用隔板将放置钱的部位隔开成数个不同面额的格位，本图中显示出至少有 3 个格位，是分别提取，100 元，500 元，以及 1000 元的格位，提款时，本机会根据提款人输入的指令，从相应的 100 元，500 元，1000 元的各自单面额钱箱中传输所指令的钱钞至提款箱(1)中。

参阅图 2，图 2 是本发明的自动提款机机壳内传动线的布设说明图，内部是 N 条传送处置机构(7)，一条传送处置机构(7)处理一种面额的钞票，如果说图 1 的例子处理 3 种面额的自动存款机，那么，本图例与之相对应，有 3 条传动线形式的传送处置机构(7)，每条传动线的终端是各自的单面额钱箱(4)，本例中，机壳(14)内有 3 条传动线，有 3 个单面额钱箱(4)，例如是港币 1000 元，500 元，100 元的。3 条传动线和最尾的 3 个钱箱和图 1 中的各部分相对应，传动线包括从提款箱(1)直至到单面额钱箱(4)中的各部分结构和器件。

参阅图 3，图 3 是本发明的自动提款机的结构和提款时运作说明图，如前所述，图中清楚地示出了该机主要包括有提款箱(1)，输入键盘与显示器(5)，控制与通讯电路单元(6)，钱钞的传送机构(7)，出钱额计数器(8)，超时不取钱箱(16)，机壳(14)，其中，钞票从单面额钱箱(4)进入后经传送机构(7)传送，出钱额计数器(8)计算钱数，钱可传送至提款箱(1)中送出，由提款人取走。如果提款人在规定时间内，例如 3 分钟内未将钱取走，提款箱(1)中

的钱和提款单据将回落入超时不取钱箱(16)中，由银行人员取出另行处理。

本类实施例结构中，N取值可以取2或3，自动提款机要求提取的是大额钞票和常用钞票，例如人民币100元，50元，20元3种或再加上10元4种就已足够，例如香港的港币，1000元，500元，100元，50元4种已经足够，再多也可以，N取7、8之类，但通常无此必要，少至可只取一种，例如只取100元人民币的自动提款机，只取100美元的自动提款机，等等，都是本发明的自动提款机的保护范围。

由于每条提款传送处置线只处理一种面额的钞票，使得选钞机构部分得以大大简化，使本发明的自动提款机的总的机构复杂度降低，从而降低制造成本。

每一单面额钱箱(4)上可设置钞票张数记录显示器(44)，该显示器(44)与本条传送处理机构上的提钱额计数器(8)相电连接显示出取出和存有钞票张数，方便银行核对。

图中的单面额钱箱(4)是可移动的，配有由电机带动的移动装置(42)，使单面额钱箱(4)可前后及上下移动至预定位置，将按控制与通讯电路单元(6)的控制进行移动，实现顺利提款。

单面额钱箱(4)可以是可被取出和可被更换的方式设置，以利于银行将钱箱取回查验款项和结存等，以及在需要补入钱钞时，可直接更换某个或某些单面额钱箱。

在机壳(14)内的每条传送处置机构(7)下面可以设置备用钱箱，图中示出，每条传送处置机构(7)下面有两个钱箱的位置，因而在需要时，可设置一个备用钱箱，它可以是已装入相应钱钞以备提款人提款用。

本发明中，钱箱(4)内还设有钱钞升降装置(43)，用于升降钱钞，将钱

钞升降至预定位置。由摩擦轮将钱钞送入传送处理机构(7)中。

钱箱(4)中还可以设置紫外光杀菌灯(13)，对钞票表面和钱箱(4)中的环境进行消毒杀菌，使提款人提取到较卫生的钞票。

本发明中，在传送处置机构(7)的始端即靠近提款箱(1)一端适当处外侧还设有喷香水器(15)，可由提款人选择，在输入键盘与显示器(5)上按下喷香水键，控制与通讯电路单元(6)在钱钞通过时，启动喷香水器(15)，向钱钞上喷洒香水，这可作为提款时使用的一个附加情趣特色。喷香水器(15)可以机械阀或电磁阀控制喷香水。

参阅图 4，图 4 是钱箱(4)中布设紫外光杀菌灯(13)的说明图，紫外光杀菌灯(13)可沿单面额钱箱(4)内的内周边四边设置，从周围各方对钞票杀菌。

本发明的自动提款机的机器本身结构简单紧凑，附加喷香水和钱箱带记数等功能，它的面世，定会受到银行界的广泛欢迎和使用。

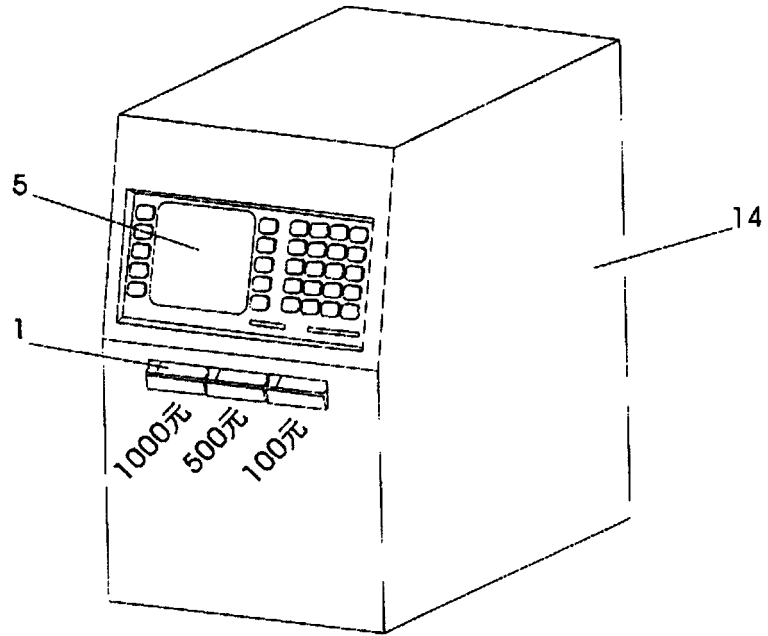


图 1

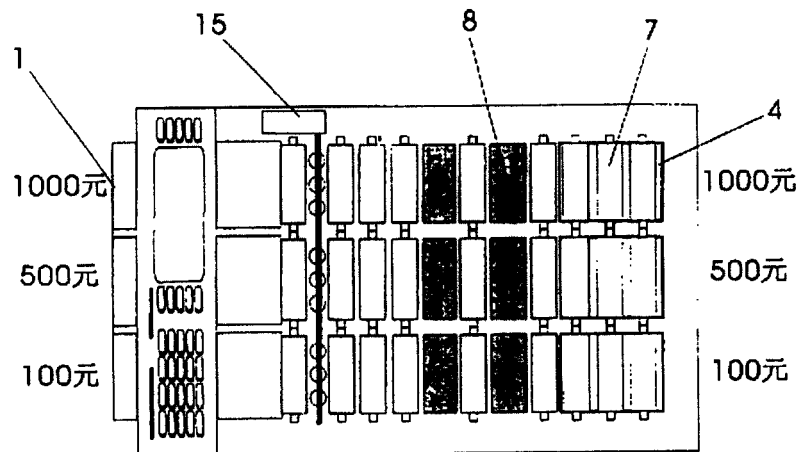


图 2

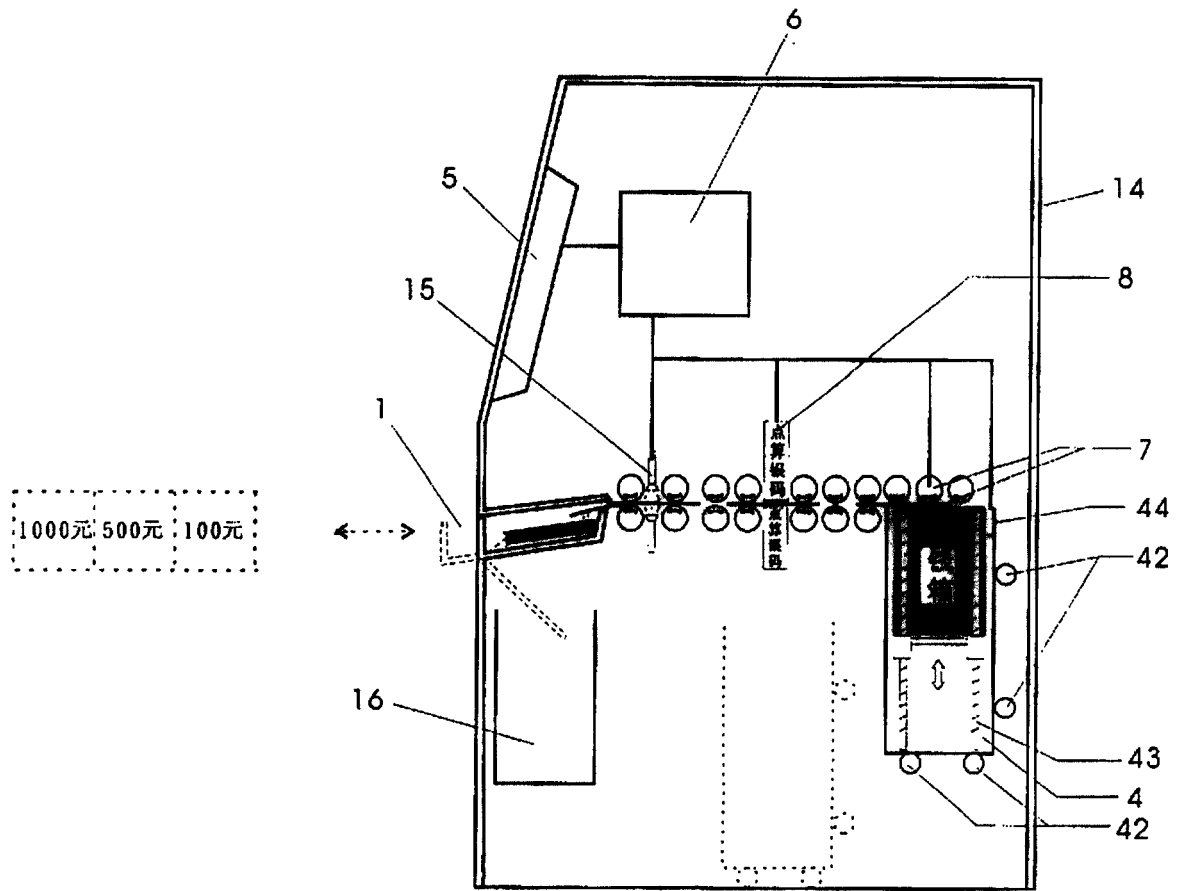


图3

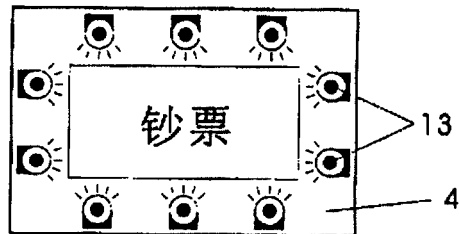


图4