



[12] 发明专利申请公开说明书

[21] 申请号 01129531.7

[43] 公开日 2003 年 1 月 29 日

[11] 公开号 CN 1393357A

[22] 申请日 2001.6.25 [21] 申请号 01129531.7

[71] 申请人 黄金富

地址 100032 北京市西城区金融街 27 号投资
广场 B 座 19 层

共同申请人 黄海强

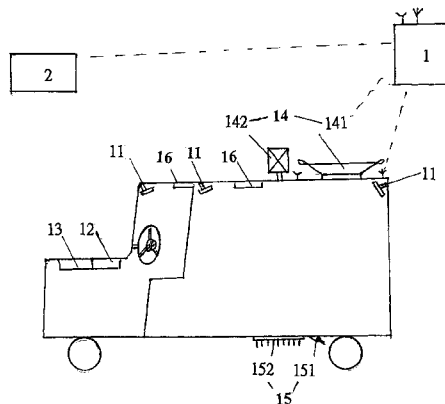
[72] 发明人 黄金富 黄海强

权利要求书 1 页 说明书 4 页 附图 1 页

[54] 发明名称 带多项保安装置的钱钞押运车

[57] 摘要

一种钱钞押运车辆,其特征不在于,其上设有无线摄像机(11),以及无线遥控汽车闭油阀(12),和/或无线遥控汽车闭电阀(13),和/或无线遥控汽车求救声响求救闪灯,和/或无线遥控汽车爆胎枪或爆胎板,其上还可以设有录音黑盒,无线遥控通过安在这些件上的手机组件或寻呼机组件进行,押运车公司的监控装置(2)通过无线通讯公司的信号收发台(1)实现监控,使本押运车极为安全,也可适用于其它车辆。



ISSN 1008-4274

1. 一种钱钞押运车辆等车辆，其特征在于，其上设有如下部件组件，用于保安用途，
无线摄像机(11)，以及无线遥控汽车闭油阀(12)，
和/或无线遥控汽车闭电阀(13)，
和/或无线遥控汽车求救声响和求救闪灯(141 及 142)，
和/或无线遥控汽车爆胎枪或爆胎板(15)。
2. 如权利要求 1 所述钱钞押运车，其特征在于，其上还设有录音黑盒(16)。
3. 如权利要求 1 所述钱钞押运车，其特征在于，其上的各部件组件上装备有无线手机组件，并通过该无线手机组件被遥控控制。
4. 如权利要求 1 所述钱钞押运车，其特征在于，其上的各部件组件上装备有无线寻呼机组件，并通过该无线寻呼机组件被遥控控制。

带多项保安装置的钱钞押运车

本发明涉及车辆及无线控制领域，特别是涉及具有无线遥控装置的钱钞押运车辆。

钱钞押运车是银行和金融机构必备车辆，每天要从银行网点，商业网点，自动提款机等各处提取和运送现金，防止钱钞押运车被外人抢劫，防止钱钞押运车被押运公司内和内鬼抢劫，监守自盗，这些问题一直是钱钞押运车领域研究和要解决的课题，虽然现在很多钱钞押运车上安装了GPS全球卫星定位系统，但若发生被劫，GPS定位系统也常常被毁损而不发生作用，并不能解决问题。类似功能的车辆也有这个问题。

本发明的目的，在于提供具有可靠保安装置的钱钞押运车等车辆，即使车辆被劫，相关银行和金融机构的损失也会被减至最小。

本发明的目的是这样实现的，即，采用这样一种钱钞押运车等车辆，其特征在于，其上设有如下部件组件，用于保安用途，包括无线摄像机(11)，以及无线遥控汽车闭油阀(12)，和/或无线遥控汽车闭电阀(13)，和/或无线遥控汽车求救声响和求救闪灯(141及142)，和/或无线遥控汽车爆胎枪/爆胎板(15)。

设置有如上保安及报警等受无线遥控装置的钱钞押运车辆将大大提高安全程度，使内外贼人都不再敢骑劫这种押运车，因为这些保安装置全使非法的骑劫行为全部失败，这样，押运公司银行，金融机构，保险公司等，都会十分欢迎这种车辆。

本说明书包括如下附图，

图 1 是本发明的有多种保安装置的钱钞押运车和相关无线通讯控制装置的布设和运作示意说明图。

图 2 是本发明中的押运公司中的控制钱钞押运车的控制面板一实施例说明图。

下面结合附图，对本发明的钱钞押运车和相应控制台和相应运作作进一步详细说明。

参阅图 1，图 1 是本发明的钱钞押运车和相关无线通讯控制台的布设和相应运作的示意说明图，图中示出，押运车和相关装置包括有拥有无线信号收发台(1)的无线通讯公司，押运车公司和用其监控装置(2)通过有线和/或无线通讯网络将控制押运车行为的控制指令向无线信号收发台(1)装置发出，由无线信号收发台(1)接收和播发，播发给指定的钱钞押运车，由指定的钱钞押运车上的指定的受控装置接收和实现遥控操作。安在钱钞押运车上的信号信息装置在采集收集信号后，经相同或不同的通讯公司的无线信号收发台(1)接收并转传输给押运车公司的监控装置(2)，使押运车公司利用其监控装置(2)对其押运车进行监控。

如前所述的押运车上包括有一部或多部无线摄像机(11)，可安装在司机室和押运员室内，将押运车内的状况，随时无线地经过经营无线通讯公司的信号收发台(1)将摄像信号传输到押运车公司的监视及控制室内的监控装置(2)，押运公司人员通过所述监控装置(2)对每一辆执勤的押运车进行监控，由于是图像信号，车内的情况被随时清楚地示出，因而对紧急情况和意外情况例如车子交通事故或贼人抢劫等可随时进行控制处置，钱钞押运车上还装置有无线遥控汽车闭油阀(12)，用于遥控关闭汽车油门，使车停驶，和/或无线遥控汽车闭电阀(13)，用于遥控关闭汽车车内供电，从而停车，和/或无线遥控求救声响(141)及求救闪灯(142)，以及无线遥控爆胎枪(151)或爆胎板(152)，其无线遥控是在上述各部件组件上装备有无线手机组件，并通过该无线手机组件被遥控控制，或装备有无线寻呼机组件，并通

过该无线寻呼机组件被遥控控制。

无线遥控汽车闭油阀(12)独立于汽车油门匙，无线遥控汽车闭油阀(12)受押运车公司的监控装置(2)的指令控制，监控装置(2)发出关闭闭油阀(12)的指令后，指令通常通过无线通讯公司的信号收发台(1)接收并按预定程序将设定信号发出，传至押运车并使该押运车上的无线遥控汽车闭油阀(12)动作，关闭闭油阀(12)，关闭行为也许是十秒内的十次断续闭油动作才完全关闭，也许是五秒内的三次断油动作才关闭，可根据具体情况预先设定，避免不恰当停车。当所装配的无线遥控组件是无线手机组件时，无线公司(1)可以是相关的无线电话公司(1)，当所装配的无线遥控组件是无线寻呼机组件时，无线通讯公司(1)可以是相关的无线寻呼公司(1)，各通讯公司利用其信号收发台(1)接收指令和发出控制信号，同时，押运车上的有关信号例如无线摄像机图像信号经通讯公司反转给押运车公司的监控装置(2)，当然，摄像机图像信号的传输可以用相同通讯公司或另外的电讯公司。

以上的情况同样适用于装置在押运车上的无线遥控闭电阀(13)，求救声响(141)，求救闪灯(142)，爆胎枪(151)，爆胎板(152)，都是同样的设置和被控制，爆胎枪(151)是设在车底板后方可向后轮发射专用子弹将后轮胎穿孔放气而使车停，爆胎板(152)是用钢练串在车底板上一面安有大量钉子的钢板，接收信号后，钢练串被放开，钢板被后轮轧上，钢板上的钉子穿透轮胎使轮胎放气而使车停。

为了预防意外事故分析和追查意外事故，在车内还可设置有如同飞机驾驶仓内的录音黑盒(16)，黑盒(16)可设置在押运车的驾驶室，和押运室即钱箱放置室，用于录下押运过程中的司机和押运员及一切可能的外人的说话，以策安全。

参阅图 2，图 2 是本发明中和钱钞押运车直接相关的押运车公司中控制押运车的控制面板一实施例说明图，也就是说，实际操作时，押运车公司的专门人员对控制面板进行监视、控制、和记录，以确保押运车的安全。

图中示出，控制面板上标有车号，有许多控制按钮等，例如，位置 500 处的长方框标有钱钞押运车车号，位置 521 是显示器，摄像按钮 511 控制摄像机(11)将图像传至显示器显示，总开关 501 控制该车的所有油电机械可以开启，相当于工厂的总电闸，家庭中用电的总电闸，它打开后其它开关才可以起作用，按钮还有控制闭油阀(12)的电遥控开关(512)，控制闭电阀(13)的电遥控开关(513)，控制求救声响和求救闪灯(14)的灯响遥控开关(514)，控制爆胎枪/爆胎板(15)的爆胎遥控开关(515)，等等。这些按钮不可轻动，只有发生劫案等才可以按严格的预先规定的程序按动指定的按钮。押运车上还要设置卫星定位装置，随时将押运车位置用无线信号发出，供押运车公司监控和记录。

由于设置了多项遥控保安装置，使钱钞押运车的安全程度极大提高，钱钞押运更有保障，押运业务就会得到更好的发展。

本发明的钱钞押运车也适合于其它车辆，例如流动银行的车辆等等。

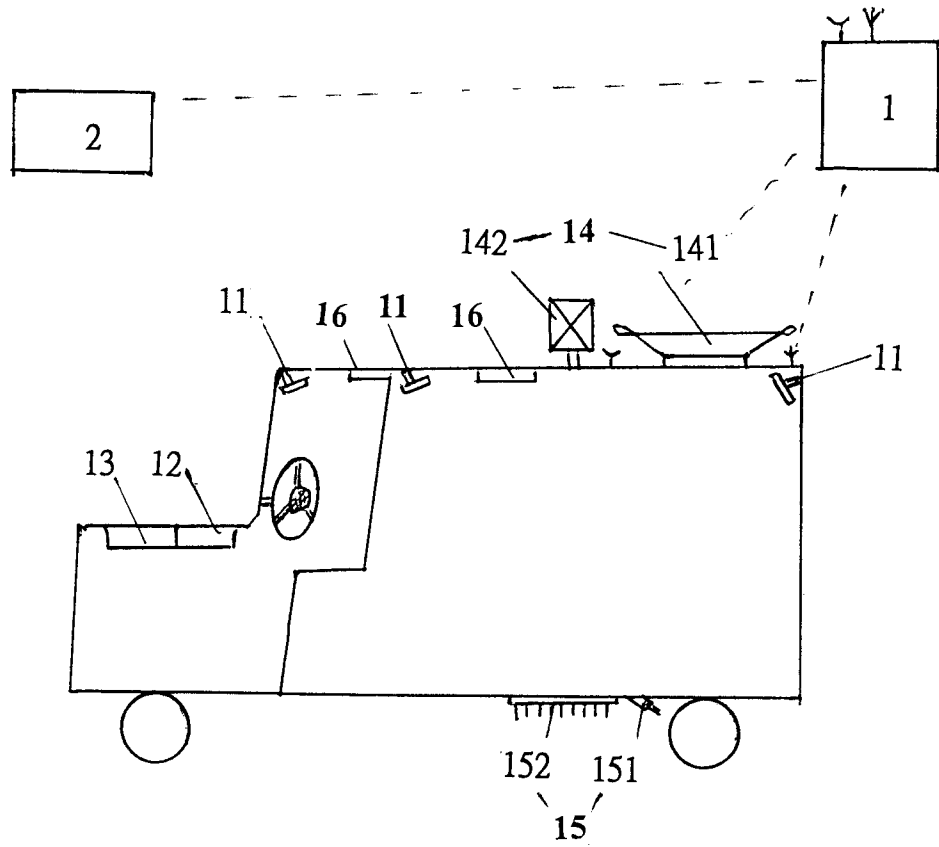


图 1

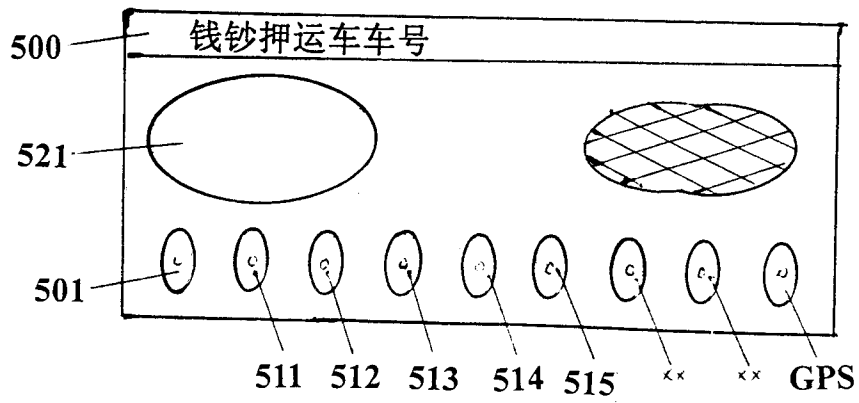


图 2