

# [12] 发明专利申请公开说明书

[21] 申请号 01110681.6

[43] 公开日 2002 年 11 月 27 日

[11] 公开号 CN 1381201A

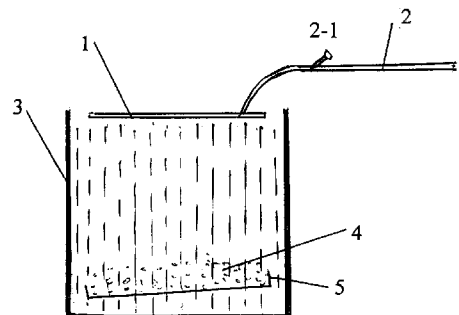
[22] 申请日 2001.4.17 [21] 申请号 01110681.6  
 [71] 申请人 黄金富  
 地址 100032 北京市西城区金融街 27 号投资广场  
 B 座 19 层  
 [72] 发明人 黄金富

权利要求书 1 页 说明书 2 页 附图 1 页

[54] 发明名称 用微交变生物电场生产的伟哥饮料

[57] 摘要

一种饮料,具有兴奋男性性机能作用,可称为中药伟哥,该饮料中含有用微交变生物电场 MAB 调制过的酵母菌种(4),而该酵母菌种(4)是从中药淫羊藿的自然发酵液中分离提取的,所用 MAB 装置包括有菌种激活罐(3),电波辐射板(1)和传输线(2),所述饮料中含有淫羊藿和巴戟的煮出液,淫羊藿和巴戟有药效而无任何毒副作用,经 MAB 激发的菌种(4)会使淫羊藿饮料发挥更佳的医阳痿效用,任何有阳痿症的男士皆可饮用。



1. 一种饮料，具有兴奋男性性机能即医治阳痿作用，其特征在于，该饮料中含有用微交变生物电场 MAB 调制过的酵母菌种(4)，而该酵母菌种(4)是从中药淫羊藿的自然发酵液中分离提取的，以及，所述饮料中含有淫羊藿的煮出液。
2. 如权利要求 1 所述饮料，其特征在于，用微交变生物电场调制酵母菌种(4)使用的是微交变生物电场装置，微交变生物电场装置包括有菌种激发罐(3)，电波辐射板(1)，传输线(2)，其中，电波辐射板(1)在使用时被安置在菌种激发罐(3)的上部，使电波辐射朝向罐(3)内的各个地方，传输线(2)从外部连接到电波辐射板(1)上，微交变电场的电波从传输线(2)输至电波辐射板(1)。
3. 如权利要求 1 所述饮料，其特征在于，用微交变生物电场调制酵母菌(4)被调制的步骤是：将菌种(4)先放入带营养液的培养皿(5)中，菌种(4)连同培养皿(5)一同被置入菌种激发罐(3)中，接通开关(2-1)，使频率为 F 的电波经传输线(2)到达辐射板(1)，并开始以频率 F 辐射调制，调制用电波的场强为 E，调制时的温度为 t，调制持续时间为 T。
4. 如权利要求 1 或 3 所述饮料，其特征在于，用微交变生物电场调制酵母菌(4)的参数为，频率 F 取 6000MHz 至 12000MHz，场强 E 为 1-100mv/米，温度 t 为 36±3℃，调制时间 T 为 48-72 小时。
5. 如权利要求 1 所述饮料，其特征在于，饮料的基液包括中药淫羊藿和巴戟的煮出液。
6. 如权利要求 1 所述饮料，其特征在于，饮料的基液包括中药淫羊藿和巴戟的比例可以是 1:1(重量比)。
7. 如权利要求 1 所述饮料，其特征在于，饮料中含有的富集后的酵母菌的含量 ≥ 1000 个/每毫升。

## 用微交变生物电场生产的伟哥饮料

本发明涉及饮料，特别是用微交变生物电场 (Micro-Alternating-field Biotechnology, 简称 MAB) 调制生产的含微生物的兴奋性机能饮料。

阳痿是很多成年及中老年男人都有的症状，随著年龄增长等多种因素，患上了阳痿。为了避免常吃药，最好有无副作用且有效的健康饮料，可供日常饮用，作为治疗或辅助治疗，那是最好不过的。可是目前还没有这种饮料。

因此，本发明的目的，在于提供一种健康饮料，可供日常饮用，有兴奋男性性功能而无任何副作用。

本发明是这样实现的，提供这样一种健康饮料，其特征在于，该饮料中含有用微交变生物电场调制过的酵母菌，该酵母菌是从一种称为淫羊藿的中药的发酵液中提取的，饮料是以淫羊藿加巴戟制成的饮料为基本饮料。

本发明的饮品的功效的机理如下，中药淫羊藿有兴奋男性性功能作用，中医药已有证明，直接吃淫羊藿药丸药片也是可以的，但是不方便，而且要服用量较大，将淫羊藿自然发酵，从发酵液中提取其中的酵母菌作为菌种，用微生物交变电场进行电波调制，激活菌种中的更多的控制基因，提高菌种表达能力，然后经富集扩大数量，再按一定比例放回到以中药淫羊藿加巴戟为原料的汤液中，制成饮品，例如纸包装饮品，由于汤液中仍有淫羊藿的汤液，高能的酵母菌的高效表达会使饮品产生高效的兴奋男性性功能作用，巴戟也是具有平肝降压作用的中药，与淫羊藿一起，起协同作用，共同发挥兴奋男性性功能作用，使本饮品的效果更好。

由于淫羊藿和巴戟都是日常可以食用饮用等的无毒副作用的花草，所以本发明的饮品无任何毒副作用，但会起降血压作用，因此，可供有高血压症状的任何人饮用，而且十分方便。

本发明中，菌种的取得采用的是，使淫羊藿堆放后自然发酵，或加少量水自然发酵，然后从发酵液中用常规生物学方法分离和培养出菌种，这种用淫羊藿自身发酵液中提取的菌种最为纯正和有效。

本说明书包括有附图 1：

图 1 是微交变电场装置及调控菌种过程说明图。

参阅图 1，图 1 是用微交变生物电场装置调制酵母菌种的说明图，图中示出的微交变电场装置包括有菌种激发罐(3)，电波辐射板(1)，传输线(2)，其中，电波辐射板(1)在使用时被安置在菌种激发罐(3)的上部，使电波辐射朝向罐(3)内的各个地方，传输线(2)从外部连接到电波辐射板(1)上。酵母菌种(4)被调制是在此微交变电场装置中进行的，某频率 F 的无线电波从外部经传输线(2)传至辐射板(1)，接通开关(2-1)后，就可对罐内的酵母菌种(4)进行无线电波激发调制。从外部提供电波的频率源可以采用有线或无线的方式提供所要频率至传输线(2)，例如直接采用频率发生器提供所要频率的电波，都是可以的。

所用酵母菌种(4)如前所述，可从淫羊藿自然发酵液中用常规生物等任何方法分离出来，然后被进行调制，被调制的步骤是，将菌种(4)先放入带营养液的培养皿(5)中，菌种(4)连同培养皿(5)一同被置入菌种激发罐(3)中，接通开关(2-1)，使频率为 F 的电波经传输线(2)到达辐射板(1)，并开始以频率 F 辐射调制，调制用电波的场强为 E，调制时的温度为 t，调制持续时间为 T。本发明中，频率 F 取 6000MHz 至 12000MHz，场强 E 为 1-100mv/米，温度 t 为  $36\pm 3^{\circ}\text{C}$ ，调制时间 T 为 48-72 小时。

经过调制后的酵母菌种(4)再按常规生物学方法富集，达到每天所需数量，准备加入到基本饮料中。

所述饮品是用淫羊藿和巴戟加水浸泡后煮过，之后收集第一次煮液，再加水煮第二次，再收集第二次煮液，弃去药渣，混合两次煮液，取澄清液，按预定指标，加入备好的酵母菌(4)，混合后，再封装、消毒，制成本发明的产品，即可供应市场。

淫羊藿和巴戟的比例，可以按 1:1(重量比)等比例，比例可以变更，都用以一般中药店出售的干品计，中药即淫羊藿和巴戟与水的比例可以为 1:50，即 1 公斤药每次加水 50 公斤，两次加水 100 公斤的比例加添，每次浸 2 个小时，煮 2 个小时，1 公斤干药可制取约 60 公斤澄清汤液，按每毫升有 1000 个或略多于 1000 个经处理的酵母菌种的比例加入菌种。

本饮料中可加少量的糖或柠檬等作为校味剂校味，因此可制成不同口味的饮品，供不同口味的男士需要。本饮料可称为中药伟哥饮料

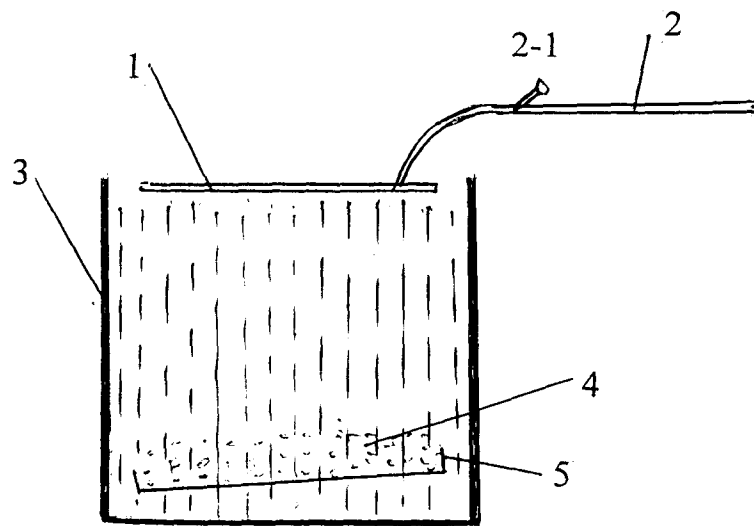


图 1