

证书号第244201号



# 发明专利证书

发明名称：电话遥控锁

发明人：黄金富

专利号：ZL 00 1 32157.9

专利申请日：2000年12月19日

专利权人：黄金富

授权公告日：2006年1月11日

本发明经过本局依照中华人民共和国专利法进行审查，决定授予专利权，颁发本证书并在专利登记簿上予以登记。专利权自授权公告之日起生效。

本专利的专利权期限为二十年，自申请日起算。专利权人应当依照专利法及其实施细则规定缴纳年费。缴纳本专利年费的期限是每年12月19日前一个月内。未按照规定缴纳年费的，专利权自应当缴纳年费期满之日起终止。

专利证书记载专利权登记时的法律状况。专利权的转移、质押、无效、终止、恢复和专利权人的姓名或名称、国籍、地址变更等事项记载在专利登记簿上。



局长

田力普



# [12] 发明专利申请公开说明书

[21] 申请号 00132157.9

[43]公开日 2002年7月24日

[11]公开号 CN 1360128A

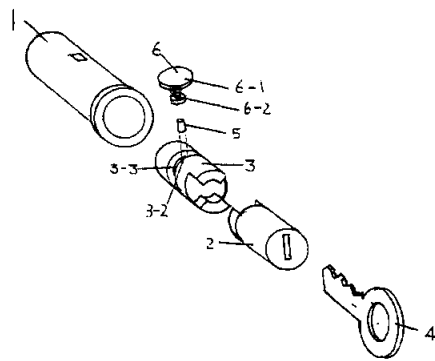
[22]申请日 2000.12.19 [21]申请号 00132157.9  
 [71]申请人 黄金富  
 地址 100032 北京市西城区金融街 27 号投资广场  
 B 座 19 层  
 [72]发明人 黄金富

权利要求书 2 页 说明书 3 页 附图页数 1 页

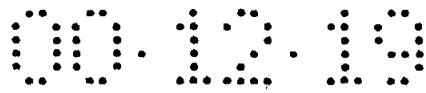
[54]发明名称 电话遥控锁

[57]摘要

一种电话遥控锁,包括有锁壳(1)前锁芯(2)钥匙(4),还包括有后锁芯(3),后锁芯(3)与前锁芯(2)相连接,在后锁芯(3)上开有孔(3-2),有一活动插杆(5)可插入孔(3-2)中及从该孔中被移出,在锁壳(1)上侧安有电话控制磁铁(6),当电话控制磁铁(6)的电话(6-1)收到接通信号后,其相关连的磁铁(6-2),将活动插杆(5)吸起,主人从远处用电话启动磁铁后操作者使用钥匙(4)插入前锁芯(2)后,可转动前锁芯(2)同时转动了后锁芯(3),将遥控锁开启。



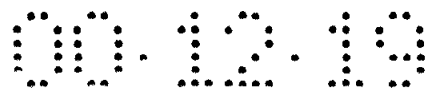
ISSN 1008-4274



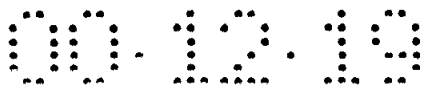
## 权 利 要 求

---

1. 一种遥控锁，包括有锁壳(1)，前锁芯(2)，钥匙(4)，其特征在于，还包括有后锁芯(3)，后锁芯(3)与前锁芯(2)相连接，在后锁芯(3)上开有孔(3-2)，有一活动插杆(5)可插入孔(3-2)中及从该孔中被移出，插杆(5)从锁壳(1)上相应位置伸出，在锁壳(1)上侧安有电话控动磁铁(6)，当电话控动磁铁(6)的电话(6-1)收到接通信号后，在预定的时间范围 T 内，其相关连的磁铁(6-2)被充磁，将活动插杆(5)吸起，操作者使用钥匙(4)插入前锁芯(2)后，可转动前锁芯(2)同时转动了后锁芯(3)，将遥控锁开启。
2. 如权利要求 1 所述的遥控锁，其特征在于，其电话(6-1)是无线移动手提电话装置。
3. 如权利要求 1 或 2 所述的遥控锁，其特征在于，其电话(6-1)可以是 GSM，CDMA 一类的手机装置。
4. 如权利要求 1 所述的遥控锁，其特征在于，其前锁芯(2)和后锁芯(3)是凸凹块结构相活动连接的。
5. 如权利要求 1 所述的遥控锁，其特征在于，其后锁芯(3)上的孔(3-2)沿径向设置。
6. 如权利要求 1 所述的遥控锁，其特征在于，其后锁芯(3)的外圆周上开有一圈凹槽(3-3)，凹槽(3-3)在轴向上位于孔(3-2)的位置，宽度 w 略大于孔(3-2)的直径，凹槽(3-3)深为 h，凹槽(3-3)的深度是在插杆(5)被向外吸出被提起而后锁芯(3)转动后，插杆(5)的下端留在凹槽(3-3)中。
7. 如权利要求 1 所述的遥控锁，其特征在于，预定时间范围 T 可以是 30 秒至 1 分钟。



8. 如权利要求 1 所述的遥控锁，其特征在于，插杆(5)的直径可以在 3 至 8 毫米范围。
  
9. 如权利要求 1 或 6 所述的遥控锁，其特征在于，其后锁芯(3)上凹槽(3-3)的深度可以在 3 至 6 毫米范围。



## 电 话 遥 控 锁

本发明涉及锁，特别是无线遥控锁。

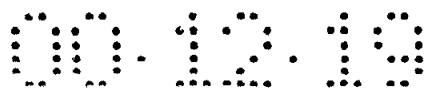
以前的遥控锁，都是模拟信号，精度不高，都是较近距离的控制，一般不能超远距离自己直接控制，例如在中国的大连，或在美国的纽约，自己不可以即时用电话开启在香港的家中保险柜的遥控锁，随着电讯技术的发展，尤其是无线手提电话全球通的发展，这种需求可望解决。

本发明的目的，在于提供一种无线遥控锁，不论距离远近，通过电话都可以随时开启指定的该遥控锁，同时，该遥控锁要配合钥匙使用。

本发明的目的是这样实现的，采用这样一种遥控锁，包括有锁壳(1)，前锁芯(2)，钥匙(4)，其特征在于，还包括有后锁芯(3)，后锁芯(3)与前锁芯(2)相连接，在后锁芯(3)上开有孔(3-2)，有一活动插杆(5)可插入孔(3-2)中及从该孔中被移出，插杆(5)从锁壳(1)上相应位置伸出，在锁壳(1)上侧安有电话控动磁铁(6)，当电话控动磁铁(6)的电话(6-1)收到接通信号后，在预定的时间范围内，其相关连的磁铁(6-2)被充磁，将活动插杆(5)吸起，操作者使用钥匙(4)插入前锁芯(2)后，可转动前锁芯(2)同时转动了后锁芯(3)，将遥控锁开启。

本发明的遥控锁，由于其中采用了电话控动磁铁，所以，利用无线全球通手提电话，人们不论在哪里，都可以利用电话使遥控锁的插杆升起，手持钥匙的人，就可以在该指定的时间内开启遥控锁。

本发明的遥控锁，由于只需要将插杆升起很小距离，例如升起 2-3 毫米，就够了，使得可以采用较粗的插杆，使遥控锁的强度和保险性能可以提高。



本发明的遥控锁，由于采用了前后锁芯的两段结构，前后锁芯的连接可以灵活处理，本发明中采用了凸凹块的啮合结构，连接是相互插入式连接，安装方便，制造方便，保险度增加。只持有钥匙的人，开启不了该遥控锁，必须配合电话控制磁铁(6)将插杆(5)提升后，锁才能被开启，使本遥控锁的保险性能大大提高。

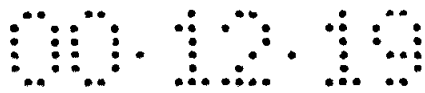
本说明书包括如下附图。

图 1 是本发明的遥控锁的结构和部件结构特征说明图。

下面结合附图，对本发明的电话遥控锁作详细说明。

参阅图 1，图 1 是本发明的电话遥控锁的结构分解说明图，图中清楚示出，本发明的电话遥控锁包括有锁壳(1)，前锁芯(2)，后锁芯(3)，钥匙(4)，活动插杆(5)，电话控制磁铁(6)，其中，锁壳(1)安装在保险柜等物件上，前锁芯(2)和后锁芯(3)是凸凹块结构相活动连接的，前后锁芯都安装在锁壳(1)内，后锁芯(3)在里，前锁芯(2)在外，后锁芯(3)上开有孔(3-2)，孔(3-2)沿径向设置，在锁壳(1)的相应位置，亦开有通孔，使插入孔(3-2)的活动插杆(5)可以在外力作用下沿孔上下移动，活动插杆用钢铁材料制作，使得设置在其上方的电话控制磁铁(6)在通电时可以将活动插杆(5)吸起，断电时使活动插杆(5)落下，活动插杆(5)被吸起时，后锁芯(3)可被钥匙(4)拧动前锁芯(2)而转动，当活动插杆(5)落下后，部分落入后锁芯(3)的孔(3-2)中，使后锁芯不能转动，使锁保持锁住状态。

在后锁芯(3)的外圆周上开有一圈凹槽，凹槽(3-3)在轴向上位于孔(3-2)的位置，宽度  $w$  略大于孔(3-2)的直径，凹槽(3-3)深为  $h$ ，可以在 3 至 6 毫米范围，凹槽(3-3)的深度是在插杆(5)被向外吸出被提起而后锁芯(3)转动后，能使插杆(5)的下端留在凹槽(3-3)中。插杆(5)的直径可以在 3 至 8 毫米范围。



前锁芯(2)和钥匙(4)是普通钥匙的结构，钥匙(4)插入前锁芯(2)后，当插杆(5)被吸起后，可使前锁芯(2)转动，从而使后锁芯(3)也转动，将锁打开。

电话控制磁铁(6)包括有电话(6-1)部分，以及磁铁(6-2)部分，电话(6-1)部分是用来接收开锁信号和在接收开锁信号后将磁铁(6-2)部分启动，启动一预定时间 T，例如启动的预定时间范围 T 可以是 30 秒至 1 分钟，在此时间范围，磁铁(6-2)被充电将插杆(5)吸起，过此时间，磁铁(6-2)被断电，磁力消失插杆(5)落回。电话(6-1)部分只是电话的核心部分，不需要送话器受话器等部件，只是接收开锁信号，开锁信号可以是一个电话号码，一拨此电话号码，电话(6-1)部分就接收和启动相关连的磁铁(6-2)部分，在预定时间范围 T 内，可将该锁开启。

电话(6-1)部分可以是简化的 GSM，CDMA 一类的手机装置，总之，是无线移动手提电话装置。这样，这种电话的优点是，在近处远处任何地方，都可以通过电话启动电话控制磁铁(6)，而让手持钥匙的人，将此电话遥控锁打开。

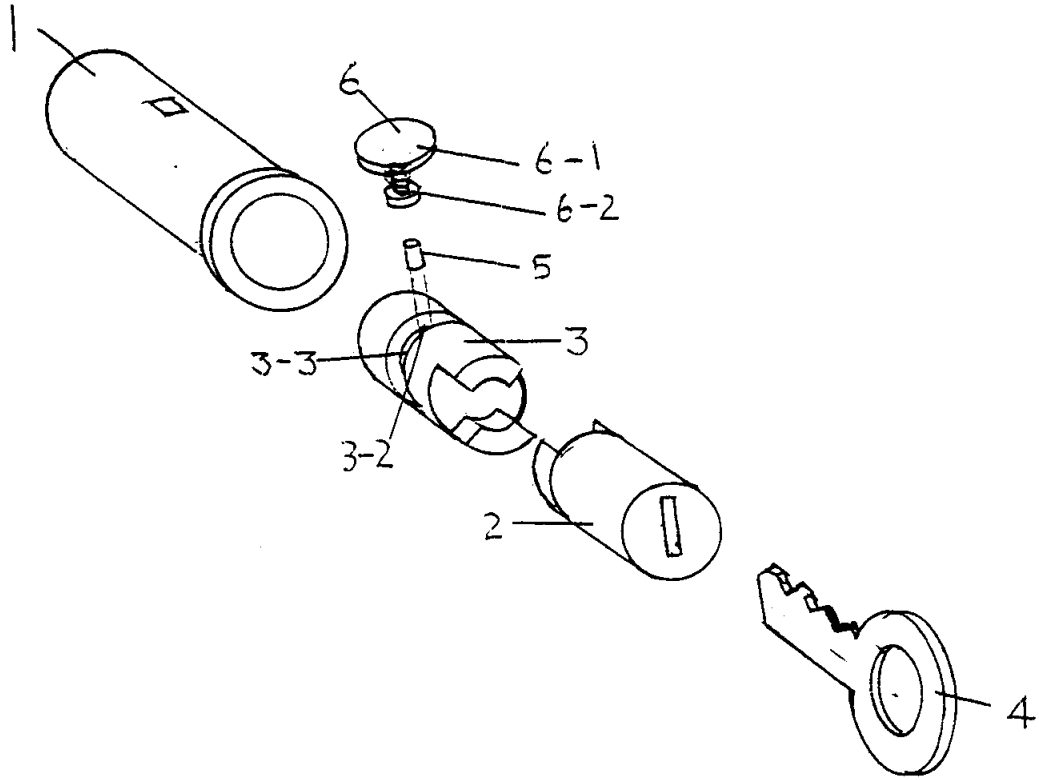


图 1