

[12] 发明专利申请公开说明书

[21] 申请号 99123880. X

[43] 公开日 2001 年 5 月 23 日

[11] 公开号 CN 1296229A

[22] 申请日 1999. 11. 16 [21] 申请号 99123880. X

[71] 申请人 黄金富

地址 100032 北京市西城区金融街 27 号投资广场
B 座 19 层

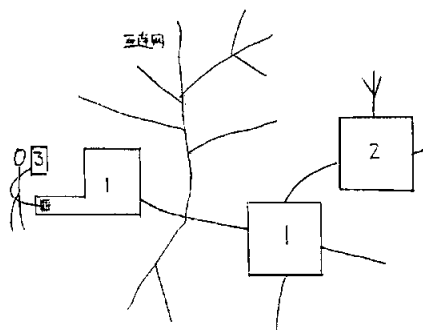
[72] 发明人 黄金富

权利要求书 2 页 说明书 5 页 附图页数 2 页

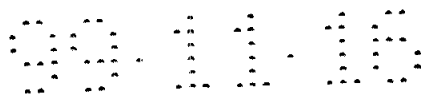
[54] 发明名称 互联网上加手机系统保障钱款支付安全方法和相应系统

[57] 摘要

一种互联网上钱款转账支付的安全方法和系统,所述系统包括有银行电脑系统(1)和移动通讯台(2)和手机(3),操作人从互联网上进行银行电脑系统后,除输入原定固定密码外,银行还会从其随机数码装置产生随机的动态密码,该动态密码经移动通讯台传给操作人的手机上,要求操作人在指定时间内输入此动态密码,以确保操作人即手机机主的转账安全,这种动态密码可称为天码,原来密码称为心码,心码加天码就确保了转账支付的安全。



ISSN 1008-4274



权 利 要 求 书

1、一种互联网上钱款转账支付的安全方法，利用包括有银行电脑系统和移动通讯台和手机的系统，其特征是，所述方法采用如下依次步骤，

步骤101，操作人从互联网上找到相应的银行，输入姓名、账号和银行给予操作人的密码K，

步骤102，银行电脑系统对所输入的内容进行核查，如不一致，程序进入步骤103，如一致，程序进入步骤104，

步骤103，银行电脑系统显示，请操作人重新输入，返回至步骤101，

步骤104，银行电脑系统以随机方式Q选定一动态密码A，并以电讯方式传输至操作人所登记的移动通讯台，由该移动通讯台即时播发，使操作人的手机显示该动态密码A，

步骤105，操作人要在预定时间内将动态密码A再输入进银行电脑系统，

步骤106，银行电脑系统核查输入是否正确，如不正确，程序返回至步骤103，如果正确，进行步骤107，

步骤107，银行电脑系统向操作人显示要求操作人输入钱款转账支付内容，

步骤108，操作人输入钱款转账支付内容，输入完毕按指定键表示输入完毕，

步骤109，银行电脑系统再利用随机方式Q选出另一动态密码B，仍用电讯方式，经移动通讯台，使操作人的手机显示该动态密码B，

步骤110，操作人再向银行电脑系统输入密码K加动态密码B，以对转账支付内容进行确认，

步骤111，银行电脑系统对输入的密码进行核查，如不正确，程序转回步骤103，如果正确，进行步骤112，

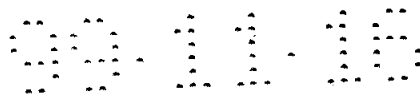
步骤112，银行电脑系统按操作人的指示进行转账支付，办理后随即将办理内容以电讯方式经移动通讯台播发，传给操作人的手机，

步骤113，操作人的手机响机，并在手机上显示转账支付的内容。

2、如权利要求1所述的互联网上钱款转账支付的安全方法，其特征是，动态密码A、B可以是数字组成，可以是数字和字母混合组成。

3、如权利要求1或2所述的互联网上钱款转账支付的安全方法，其特征是，动态密码A、B可以由8位数字组成，可以由8位数字和字母混合组成。

4、如权利要求1所述的互联网上钱款转账支付的安全方法，其特征是，步骤112的113中，传输给手机并在手机上显示的转账支付的内容，可以是代码表示，也可以是文字表示。



5、一种互联网上钱款转账支付的安全系统，包括有银行电脑系统(1)，其特征是，还包括有移动通讯台(2)和移动通讯台(2)上所关连的手机(3)，所述银行电脑系统(1)采用电讯方式与移动通讯台(2)相连通，并通过移动通讯台(2)向操作人的手机(3)发出步骤状况信息。

6、如权利要求5所述的互联网上钱款转账支付的安全系统，其特征是，其银行电脑系统(1)中包括有以随机方式Q产生动态密码的随机数码装置。

7、如权利要求6所述的互联网上钱款转账支付的安全系统中的随机数码装置，其特征是，它包括有装有40个球的数码球箱(4)，通风口设在球箱底部的风机(5)和定时扫描指定位置上的球上数字，并把数字传输到指定装置的扫描器(6)。

8、如权利要求5所述的互联网上钱款转账支付的安全系统，其特征是，其银行电脑系统(1)也可以是股票经纪行电脑系统，商店商场电脑系统。

说明书

互联网上加手机系统保障钱款支付安全方法和相应系统

本发明涉及互联网通讯领域，特别是在互联网上加移动通讯台和手机保障钱款转账支付的安全方法和相应系统。

目前，互联网越来越发达，网上购物，网上拍卖，互联网电话，通过互联网与银行办理钱款往来等等，其中，钱款转账支付的安全问题一直是个难以解决的问题，现在的方法是，每人有自己的密码，上网，打开网页，进行交易，然后付款等，都利用一个密码，一旦密码失落泄漏，就可能造成操作人钱款损失，特别是通过互联网，从网上经银行进行大额或较大额的钱款支付时，一个安全的方法和相应的安全系统是十分需要的。

因此，本发明的目的，在于发明一种通过互联网从网上进行钱款往来时的安全方法和相应的电讯系统。

本发明的解决方案是，采用在互联网上找到相应银行电脑系统后，由银行电脑系统产生动态密码，通过电讯方式传给移动通讯台，并由移动通讯台传给操作人的手机，显示在手机上，由操作人再输入和银行电脑系统核查和确认的方法和系统，由于是动态的随机产生的密码，所以安全性有极大的保障。

本说明书包括有如下附图：

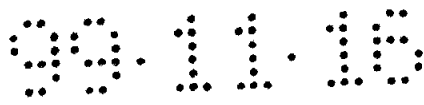
图1是本发明的互联网上加手机系统保障钱款转账支付的安全方法的流程图。

图2是本发明的互联网上加手机系统保障钱款转账支付的安全方法中的随机方式Q的随机数码装置的一个实施例说明图。

图3是本发明的互联网上钱款转账支付的安全方法的安全系统说明图。

下面结合附图对本发明作进一步详细说明。

参阅图1，图1是本发明的互联网上加手机系统保障钱款转账支付的安全方法的流程图。图中的步骤用101，102……等表示，开始时，进行步骤101，操作人要从互联网一终端上找到相应的银行，输入姓名、账号，以及银行给予操作人的密码K，这个密码K就如同银行给予每个提款卡的用户密码一样，例如是6位数字的密码之类。输入之后进行步骤102，即银行电脑系统(1)检核，银行电脑系统(1)核对所输入的姓名、账号、密码，是否一致，如果不一致，进行步骤103，请操作人重新输入，程序步骤返回步骤101。在步骤102中，银行检核输入的操作人姓名、账号、密码一致时，程序进入步骤104，银行电脑系统利用系



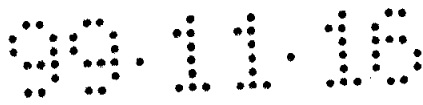
统内的装置，以某种随机的方式Q选定一动态密码A，例如是一个8位的数字，或10位的数字之类，甚至可以是英文字母与数字的混合构成的动态密码A，例如是AX025CK9，8637252316，等等，银行电脑系统(1)根据操作人所登记在册的移动通讯台(2)将此动态密码A，采用有线或无线电讯传输方式经该移动通讯台播发出去，使操作人的手机(3)响机，并在手机(3)上显示出此动态密码A，这一步骤的目的，为的是确保操作人的身份，即，银行里是他的姓名，移动通讯台里对应他的姓名发出的信号应由他本人接收，在本方法中，操作人必须是该手机(3)的所有人和持有人，按常规，手机(3)只会被真正登记者个人即持有人使用，这样，如果是他人偷知了该操作人的银行密码K，到银行的提款机等提款，由于没有该手机不能输入动态密码A而不能得逞。

之后，进行步骤105，即，操作人即手机(3)持有人要在预先规定的时间内，例如20秒内，将手机(3)上显示的动态密码A再输入进银行电脑系统(1)中。步骤106，银行电脑系统(1)对操作人输入的密码进行核查，查对操作人输入的密码是不是动态密码A，如果不是，程序折回至103，要求操作者重新输入，因为银行电脑系统(1)会判定操作人身份不符。如果核查操作人输入的密码是动态密码A，进行步骤107，在操作人输入钱款往来内容，操作人即进行步骤108。例如是转账，付给××公司多少钱之类的钱款支付。尤其是利用互联网购物越来越多，网上交易越来越多，利用互联网付款转账等行为也会越来越普遍。输入完成后按输入结束键，完成步骤108。

之后，进行步骤109，银行电脑系统(1)再利用随机方式Q选出另一动态密码B，仍按前述电讯方式经移动通讯台(2)将动态密码B发出，传给手机(3)持有人，此时，持有人仍然应当是操作人，由他的手机(3)接收和显示动态密码B，

之后，进行步骤110，操作人要再向银行电脑系统输入密码K加动态密码B，供银行电脑系统(1)再次确认。这是银行在执行钱款转移支付等操作时的再次确认，是为了绝对安全和保险。密码K加动态密码B可能长达十余个数字或字符，它的正确输入会确保操作人的利益。

之后，进行步骤111，银行电脑系统(1)再对操作人输入的密码进行核对，如果输入的不对，程序返回103，由操作人重新输入，如果密码全部正确，进行步骤112，即，银行电脑系统(1)对操作人指示的钱款转账支付等进行办理，主要是网上购物的交费之类，在互联网上进行转账，银行电脑系统在转账等办理后随即再将交易内容用代码形式传输给移动通讯台(2)，由移动通讯台(2)即时



播发出。

进行步骤113，操作人的手机响机并显示交易内容，例如转人民币1800元至北京市百货公司，显示LP¥1800→BJ001，LP表示操作人李平的银行账户名称，¥1800表示人民币数额，BJ是北京，001是北京市百货公司的公司代号，等等。如果采用汉字显示亦可，直接显示出“李平¥1800转至北京市百货公司账内”。内容还可存在手机存储之中。

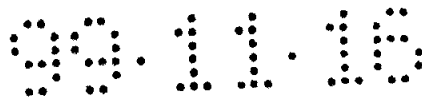
步骤完毕。

本操作步骤中要三次输入不同的密码，而且动态密码A、B是随机产生的，事先不能预测，而手机又在操作人自己掌握之中，这样，即使原来银行给操作人的密码K不小心被他人偷知作案，由于无法临时得到操作人的手机和动态密码，就不能偷偷地从互联网上乱花他人的钱，使操作人也是手机的机主和持有人的利益得到很好的保障。

本发明的方法中，原来银行给的密码K要记在心中，可以称为心码，银行电脑系统(1)用随机方式Q产生的动态密码A、B等是经无线方式从“天空”中下落到手机中，可以称为天码，本发明的方法可描述为四句字诀是，天码行空，心码入洞，动态加密，安全第一。

上述的动态密码A、B等产生的随机方式Q，可以根据各自的材料和设备情况自行设计。图2给出一实施例。

参阅图2，图2是采用随机方式Q的随机数码装置的一个实施例，它被包括在银行电脑系统中。图2所示随机数码装置采用扫描落球方式，产生随机动态密码AB等等。图中装置包括有数码球箱(4)，风机(5)，扫描器(6)，其中，数码球箱(4)中装有40个球，每个球上标有一个数字，是0至9中的一个数字，有4个球是0，4个球是1，……，4个球是9，球箱上宽下窄，同时共有8个球会落入球箱(4)的下边格中，由扫描器(6)按球从左至右的顺序将下边格中8个球上的数字扫描出来，并经传输线传输至指定的电讯装置传给寻呼台播发，风机(5)利用其管道将通风口接至数码球箱(4)的下边格的下部，下边格底是有通孔的网状格底，风机(5)的风可将球猛地向上吹起和搅拌，例如，每吹10秒钟，停50秒，让球在搅拌后落入下边格中，扫描器(6)在每次吹气后一段时间例如30秒之后扫描5秒钟，得出一个动态密码，供图1所述这一分钟内的网上操作人使用，同时使用这一动态密码的可以是这一时段内的多人，这并不妨碍这一动态密码的保密性和随机性。扫描器(6)可以是光电扫描或摄像机扫描方式将球上的数字扫描出来，



球上可以是同一数字的多个，多个同一数字在球面均布，球沿哪个方向落入格中都会将其上的数字暴露而被扫描到。扫描器定时扫描指定位置上的球上的数字，并把数字传输到指定装置。

参阅图3，图3是本发明的互联网上加手机系统保障钱款支付的安全系统，所述系统包括有银行电脑系统(1)，移动通讯台(2)和手机(3)，这里的手机(3)必须是操作人本人的并由本人随身携带的手机。操作人可以利用任一电脑上网连上银行电脑系统(1)的门户，进行图1中所述的步骤操作，要输入心码，还要输入由银行电脑系统(1)产生并经移动通讯台(2)播发并由操作人的手机收到的天码，即随机动态密码A、B之类，在这个系统和图1所述方法下，完成网上付款，完成互联网上的安全的钱款转账等行为。

综上所述，本发明的互联网上钱款转账支付的安全方法的特征是，采用如下依次步骤：

步骤101，操作人从互联网上找到相应的银行，输入姓名，账号和银行给予操作人的密码K，

步骤102，银行电脑系统对所输入的内容进行核查，如不一致，程序进入步骤103，如一致程序进入步骤104，

步骤103，银行电脑系统显示，请操作人重新输入，返回至步骤101，

步骤104，银行电脑系统以随机方式Q选定一动态密码A，并以电讯方式传输至操作人所登记的移动通讯台，由该移动通讯台即时播发，使操作人的手机显示该动态密码A，

步骤105，操作人要在预定时间内将动态密码A再输入进银行电脑系统，

步骤106，银行电脑系统核查输入是否正确，如不正确，程序返回至步骤103，如果正确，进行步骤107，

步骤107，银行电脑系统向操作人显示要求操作人输入钱款转账支付内容，

步骤108，操作人输入钱款转账支付内容，输入完毕按指定键表示输入完毕，

步骤109，银行电脑系统再利用随机方式Q选出另一动态密码B，仍用电讯方式经移动通讯台，使操作人的手机显示该动态密码B，

步骤110，操作人再向银行电脑系统输入密码K加动态密码B，以对转账支付内容进行确认，

步骤111，银行电脑系统对输入的密码进行核查，如不正确，程序转回步骤103，如果正确，进行步骤112，



步骤112, 银行电脑系统按操作人的指示进行转账支付, 办理后随即将办理内容以电讯方式经移动通讯台播发, 传给操作人的手机,

步骤113, 操作人的手机响机, 并在手机上显示转账支付的内容。

上述本发明的方法和系统不单适用于银行, 也适用于股票经纪行电脑系统, 商店商场电脑系统, 互联网上股票市场是很大的市场, 钱款支付十分频密, 数额甚至十分庞大, 安全性非常重要, 商店商场也是如此。

本发明的实施, 将会使互联网上的转账支付变得极为安全。

说明书附图

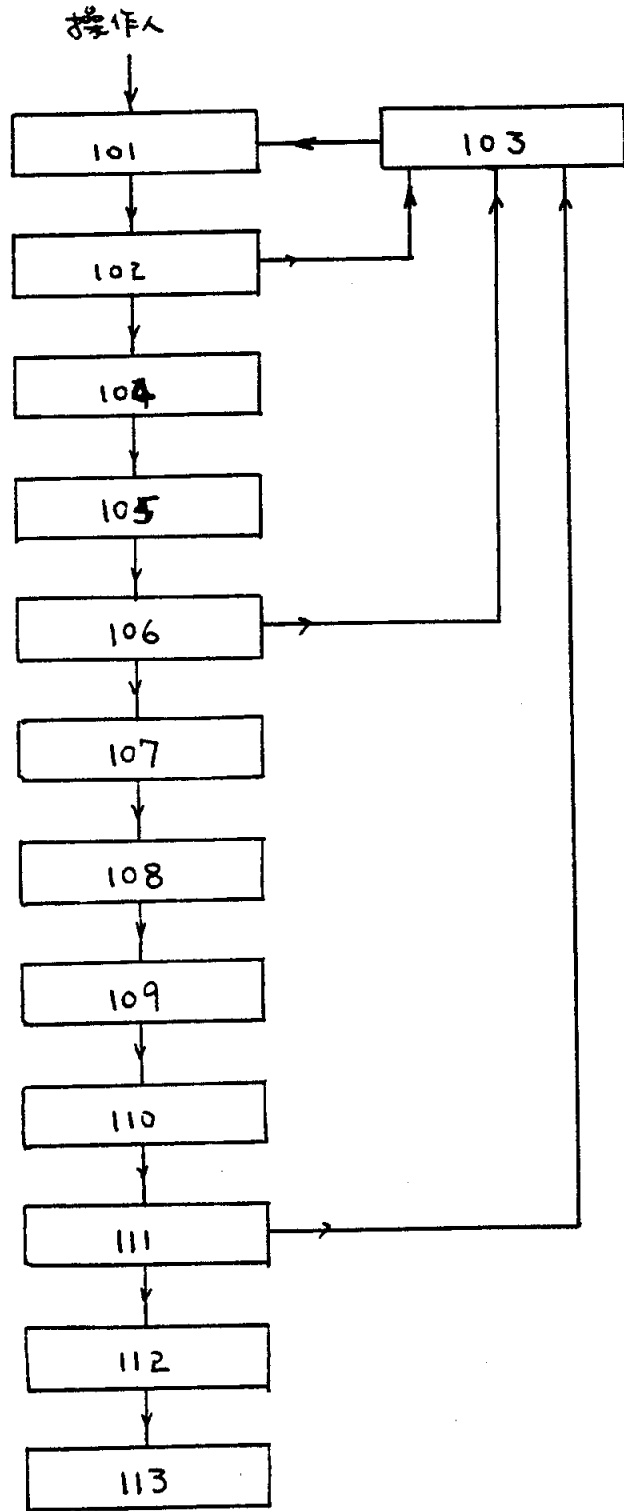


图 1

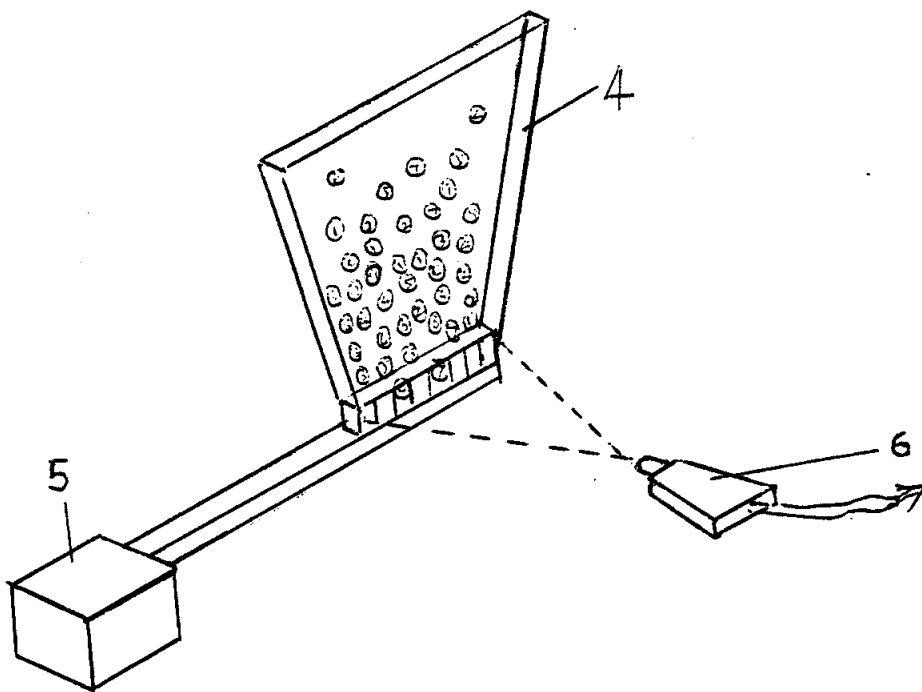


图 2

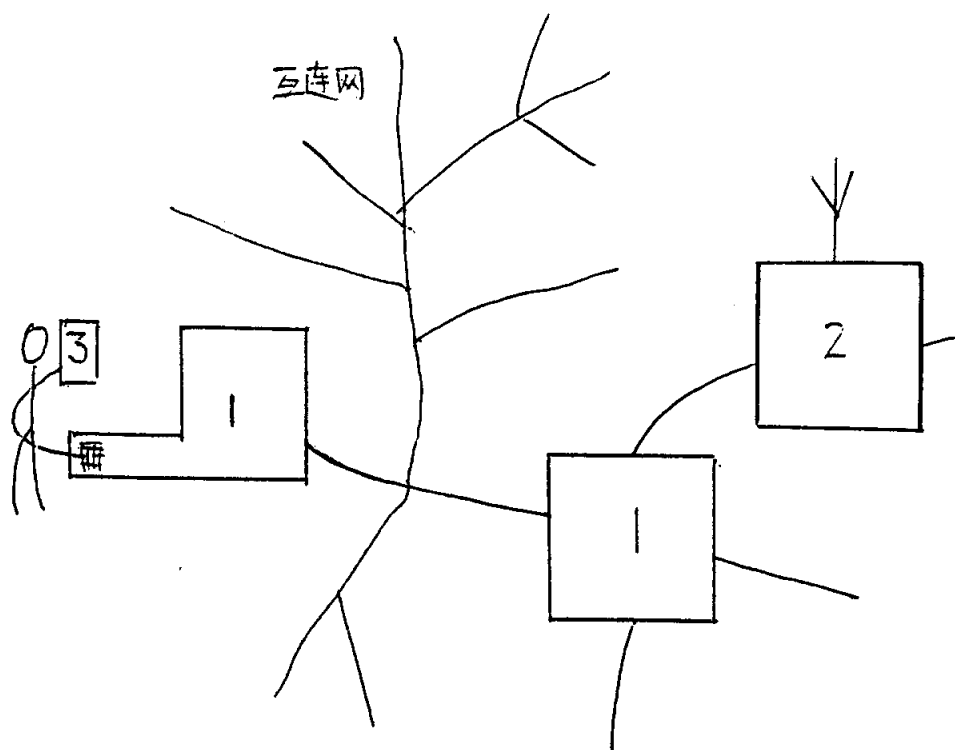


图 3