

[12] 发明专利申请公开说明书

[21] 申请号 99102850.3

[43]公开日 2000年9月13日

[11]公开号 CN 1266329A

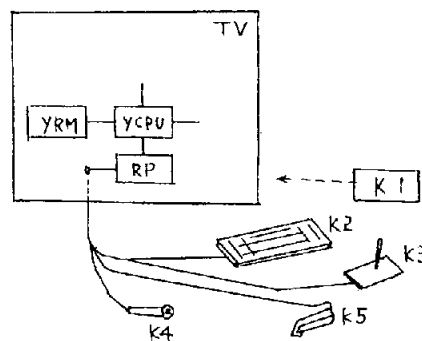
[22]申请日 1999.3.9 [21]申请号 99102850.3
 [71]申请人 黄金富
 地址 100032 北京市西城区金融街 27 号投资广场
 B座 19 层
 [72]发明人 黄金富

权利要求书 1 页 说明书 5 页 附图页数 2 页

[54]发明名称 带字典的电视机

[57]摘要

一种电视机,是在普通电视机的构成的基础上,增加中外文字翻译的功能,使电视机可当作字典使用,电视机内增设有语言文字翻译和/或发声的专门存储器(YRM),输入单元(RP),专用控制器(YCPU),外部增设带有语言文字指令输入器件如遥控(K1),键盘(K2),手写板(K3),麦克风(K4),扫描器(K5),可实现中英、英中、日中、中日、德中、中德等中外文互译的字典以及中中的中文字典功能,使电视机增添学习功能,成为不可缺的学习用具。



ISSN 1008-4274

权 利 要 求 书

1、一种电视机，其特征是，在普通电视机的构成的基础上，增加了中外文字翻译解释的器件和功能，使电视机可以当作字典使用。

2、如权利要求1所述的电视机，其特征是，在普通电视机的构成的基础上，内部增设有语言文字翻译和/或发声的专门存储器(YRM)，输入单元(RP)，专用控制器(YCPU)，外部增设有带语言文字指令输入器件。

3、如权利要求1所述的电视机，其特征是，专门存储器(YRM)中存储有预先输入的字典资料，输入单元(RP)将输入指令传给相连的专用控制器(YCPU)，专门控制器(YCPU)按照输入指令和预定程序，从相连接的专门存储器(YRM)中提取相关资料，然后将提取的相关资料传输到相连的电视机的显示和声响部分进行显示，及在有发声的情况下进行声响输出。

4、如权利要求1所述的电视机，其特征是，其专门存储器(YRM)中可以存储有英文译成中文的字库E--C库。相应的英文发声库EVO，中文译成英文的C--E库，中文译成日文的C--J库，中文译成德文的C--G库，日文译成中文的J--C库，法文译成中文的F--C库，之类，及相应的发声库，可以有以上字库的一种或一种以上。

5、如权利要求1所述的电视机，其特征是，其专门存储器(YRM)中可以有查中文解释中文的C--C字库和相应的发声库，可以有查外文解释外文的字库和相应的发声库。

6、如权利要求1所述的电视机，其特征是，其外部带有语言文字指令输入器件可以是遥控器(K1)，键盘(K2)，手写板(K3)，麦克风(K4)，扫描器。

7、如权利要求1所述的电视机，其特征是，在采用遥控器(K1)，键盘(K2)，作为输入器件时，中文的输入可以采用汉语拼音，唯物输入(只用0-9的数字)，五笔字形，广东拼音之类。

8、如权利要求1所述的电视机，其特征是，其遥控器(K1)可以增加A至Z的字母键，和翻译键T，选择键C1，取消键C2。

9、如权利要求1所述的电视机，其特征是，其遥控器(K1)可以增加所要翻译的该国外文的字母键。

10、如权利要求1所述的电视机，其特征是，其专用控制器(YCPU)可采用现有的电脑用，手机用，等等电器电讯用品中的合适的中央处理器CPU，或选择能完成预定程序的集成电路IC块。

说明书

带字典的电视机

本发明涉及电视机领域，特别是涉及带字典的电视机。

将学习与娱乐结合起来的十分需要的产品，电视机和电脑已在越来越普及，尤其是电视机，对民众，从儿童、学生、成年人，直至老年人，人人都喜欢，人人都喜欢看电视，由于社会发展的需要，人人都需要学习，要学习外语，要学习语文，等等。虽然各个国家都开展电视文化教育，但是，由于时间等原因为的限制，希望学习者不能随时看到，尤其是不能随时学习外文和中文，如果能利用电视机随时学习外文和中文，这种电视机是十分需要的。

本发明的目的，是发明一种电视机，该电视机具有中文和外文字典的功能，人们可以利用电视机随时学习外文和中文。

本发明是这样实现的，在普通电视机的构成的基础上，增加了中外文字翻译解释的器件和功能，即在内部增设语言文字翻译和/或发声的专门存储器，输入单元，专用控制器，外部增设带有语言文字指令输入器件，外部输入后，上述器件使电视机的显示和声响部分进行显示及发声，电视机就可当作字典使用，增加了学习的功能。

本发明包括有如下附图加以说明。

图1是本发明的带字典的电视机的原理说明图。

图2是本发明的带字典的电视机的含有英-中字典库的实施例说明图。

图3是本发明的带字典的电视机的含有日-中字典库等的实施例说明图。

图4是本发明的带字典的电视机的含有外-外字典库等的实施例说明图。

图5是本发明的带字典的电视机的含有中-中字典库等的实施例说明图。

图6是本发明的带字典的电视机的配套的输入语言文字的遥控器实施例说明图。

下面结合附图，对本发明作进一步详细说明。

参阅图1，图1是本发明的带字典的电视机的原理说明图。图中示出，本发明的电视机(1)，是在普通电视机中内部新增设了语言文字翻译和/或发声的专门存储器(YRM)，输入单元(RP)，专用控制器(YCPU)，其中，输入单元(RP)将输入指令传给相连的专用控制器(YCPU)，专用控制器(YCPU)按照输入指令和预定程序，从相连接的专门存储器(YRM)中提取相关资料，然后将提取的相关资料

传输到相连的电视机的显示和声响部分进行显示，以及在有发声的情况下进行声响输出。

专门存储器(YRM)中，存储着字典资料，例如是英汉字典，汉英字典，汉日字典，日汉字典，中文字典，日英--英日字典，等等，可以是其中一种，也可以是其中数种，可以是发声的，也可以是不发声而只有显示的，例如，某本发明的电视机中的专门存储器中装有英汉和汉英字典，那么，该电视机就可根据输入单元(RP)输入的指令进行显示所选择的英文单词或中文汉字，以及解释，发声，翻译等内容。

专门存储器(YRM)可以专门制作，例如将新英汉字典整本内容制作成一块小小的集成电路存储器，其体积例如只有 $1 \times 1 \times 2$ 立方厘米大小，现在技术已可实现，更小更薄的这种集成电路，例如在一些电子字典中已在使用的。

输入单元(RP)要与输入的具体器件和方式相配合进行制作，输入单元(RP)在具体制作时，也可以与电视机原来的输入电路相结合或制作在一起。

专用控制器(YCPU)，可以采用现有的电脑用，手机用，等等电器电讯用品中的合适的中央处理器CPU，或选择具有能完成上述程序的集成电路IC块，也可以和电视机上的CPU相结合或制作在一起，或单独制作。

本发明的电视机还包括有在电视机外部的指令输入单元，它设置在电视机的外部，如图中所示，它可以是遥控器(K1)的遥控输入器件，键盘(K2)的按键输入器件，手写板(K3)的手写输入器件，麦克风(K4)的声音输入器件。扫描器(K5)的扫描输入器件，它可以只包括上述五种指令输入单元器件中的一种，或两三种，甚至全部包括，也都可以。遥控器(K1)的遥控输入方式与现在使用遥控器控制电视机的方式相同，是无线遥控方式，而其它四种是有线方式。键盘(K2)可以是各种键盘，例如是电脑用标准键盘。手写板(K3)是配合手写输入的，例如用手写输入英文China，用手写输入汉字“湖”等等，继而由电视机内所设上述部件进行翻译或解释等。声音输入是近年来取得很大进展的输入方式，对着麦克风(K4)念英文单词，连续念单个字母，现在整句的句子等多种声音输入方式都已实现。扫描器(K5)的扫描输入也是近年来实现的相当成功的输入方式，可以如复印一般输入单词，句子，整页文章，整页图案，本发明中的扫描输入，限于单字及词组的扫描输入，实现字典功能。本发明中，首先强调的是，输入外文如英文单词及输入汉语的单字和词组，而由专用控制器(YCPU)从专门存储器(YRM)中调出相应的翻译文字，或相应解释文字，从而在电视机的显示屏

上显示出上述内容，实现字典功能。

本发明的电视机，将电视机和学习用具联系起来，增加了电视机作为学习用家用电器，增加了电视机的新的卖点，会促进电视机的销售，还会促进电视机制造业的发展和繁荣。

参阅图2，图2是本发明的电视机含有具体的专门存储器(YRM)的一个实施例，该专门存储库内包括一个英文译成中文的字库E-C库，这是一个文字库，相连接的是一个所选英文单字的发声的声音库EVO，将这两个字库以及相应的专用控制器(YCPU)，输入单元(RP)增设到电视机中，再增设相应的外部的上述某种指令输入单元(K)，该电视机就成为本发明的一种带英汉字典且能有英文发声的电视机。至于E-C库，例如可以将新英汉字典的全部内容装入，或装入自编的英汉翻译皆可。

参阅图3，图3是专门存储器(YRM)的含有日-中等字库的一个实施例。此例中，它包括一个日文译成中文字库J-C库和相应的日文发声库JVO，以及一个中文译成日文的字库C--J库和相应的中文发声库CVO，其余和图2所述实施例相同，包含有这个专门存储器的翻译功能的电视机，在中国会受到学习日文的人和在日本都会大受欢迎。

参阅图4，图4是专门存储器YRM的有外--外字库的一个实施例，此例中，它包括一个英文译成法文的字库E--F库和相应的英文发声库EVO，以及一个法文译成英文的字库F--E库和相应的法文发声库FVO，含有这些存储的本发明的电视机会受到学习英文法文的人士的欢迎，会在欧美多个国家广受欢迎。类似地，可以设立各种外文--外文字库，中--外文字库或其组合的YRM，都属本发明的范围。

参阅图5，图5是专门存储器YRM的有中--中字库的一个实施例，此例中，它包括一个中文解释中文的C--C字库，例如是新华字典的内容，和相应的中文发声库CVO，还包括英文解释英文的E--E字库，例如是牛津大词典的内容，和相应的英文发声库EVO，还包括英文译成中文的字库E--C库，还包括中文译成英文的C--E库，还包括德文译成中文的G--C库和相应的德文发声库GVO。当本发明的电视机具有了上述的专门存储器，可以供中国的学生使用，由于有新华字典的内容，中国小学生都可以用，教不识字的人识字都可以用，外国人学中文都可以用。这种电视机的字库多又大，可适合中外多个国家多种人士的学习的需要。

以上关于专门存储YRM的实施例可以根据需要进行语言的组合，制成所需要

的语言的专门存储器。

参阅图6，图6是本发明的电视机所配套的遥控器的一个实施例，用遥控器(K1)是目前看电视时调台等的最普遍使用的，本实施例中，遥控器在原有按键之外，增加了A至Z的26个字母键，增加了表示进入翻译功能的翻译键T，表示选择翻译和发声功能的选择键C1，取消输入错误的取消键C2，等等，以及一些功能键，这个遥控器，利用0-9的数字，配合功能键，可以输入中文，日文等汉字，利用A至Z的字母，配合功能键(例如↑键，→键，CC键，*键，#键，&键，RE键等的某个或某几个的组)，可以输入英文，也可用输入中文(使用拼音等方法)，或其它外文，这个实施例的遥控器，可以实际使用。

类似的遥控器可以多种多样，大多采用字母，再加上原有的0至9的数字可以利用，可以方便地输入各种文字，例如增加俄文字母键，就可以输入俄文，换成德文字母键，就可以输入德文，换成法文字母键，就可以输入法文等等，即，在键盘上增设所要翻译的该国外文的字母键。

输入的方式也可以预先确定，例如对中文的输入，可以选择汉语拼音，五笔字形，唯物输入法(只用0-9的数字)等等，可按电视机售出的地区进行选定，例如在香港，可以采用广东拼音输入法或唯物输入法，进行汉字输入。

以上所述的各种文字的输入方法也适用于本发明的电视机采用键盘(K2)，手写板(K3)的输入方式，或在有遥控器之外还可以增设键盘和/或手写板的输入部件，这是因为有人喜欢用键盘输入，有人喜欢手写输入。

声音输入是很简单的输入方式，可以一个字母一个字母地输入外文单词，再发出翻译的指令语句。中文字同音字多，还要选择，输入中文词组时，会相对好一些，例如“祖国”，“大海”，“街道”之类的词组，就容易实现正确输入。

扫描输入是新发展出的一种输入方式，手持的扫描翻译器已有市售，扫描一个外文单词，就即刻出现相应的中文翻译，这种扫描输入器件，也可以作为本发明的电视机的一种输入器件。实际上，可以采用以遥控器(K1)是基本的看电视和翻译用输入器件，键盘(K2)，手写板(K3)，声音的麦克风(K4)，扫描的扫描器(K5)可以增设，可以结合，也可由购买者选定后，电视机厂专门制作，例如，有的用户要求有遥控器(K1)和手写板(K3)两种输入方式的发明的电视机，有的用户要求有遥控器(K1)和扫描器(K5)的两种输入方式甚至再增加键盘(K2)输入的三种输入器件的发明的电视机，都是可以实现的。

至于电视机内部的具体电路的连接，搞电视机设计的专业人员都可以采用多种方式多种电路实现。

本发明的电视机，由于有了字典功能，极大地扩展了电视机的应用范围和应用领域，是电视机领域的有良好销售前景的新产品。

说明书附图

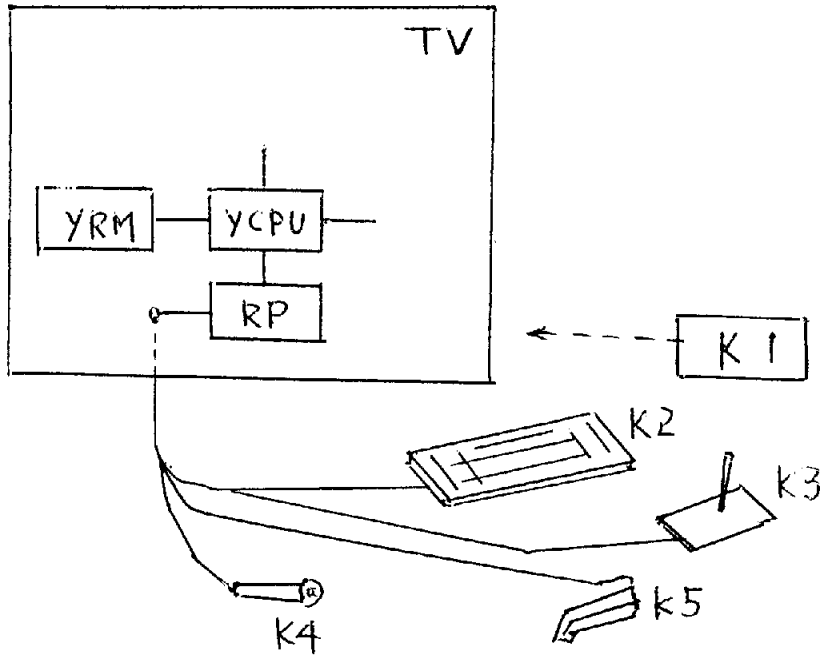


图1

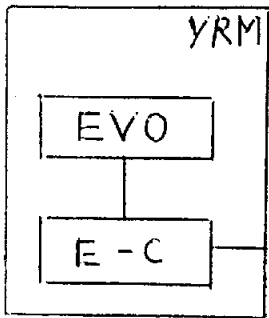


图2

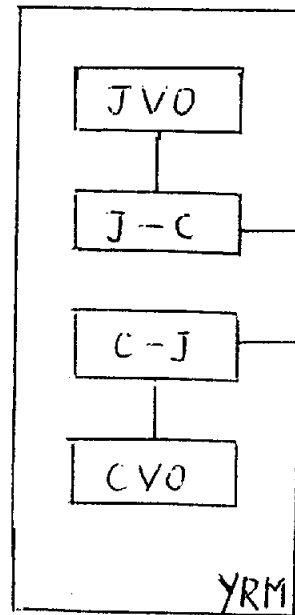


图3

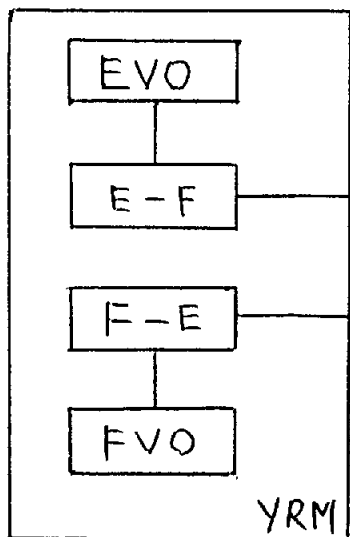


图4

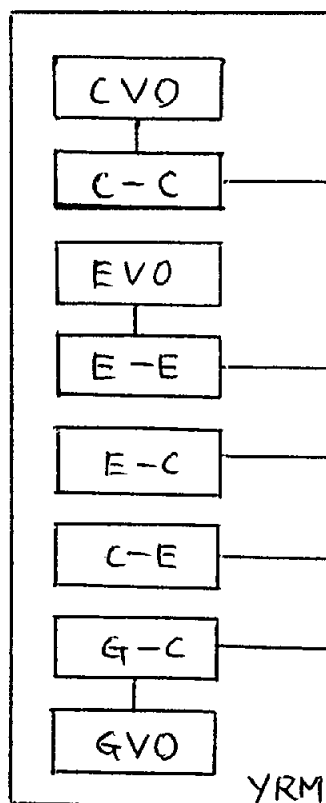


图5

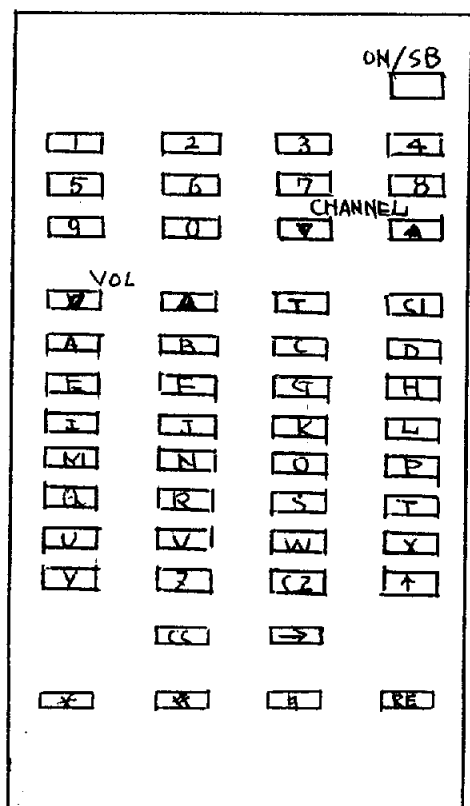


图6